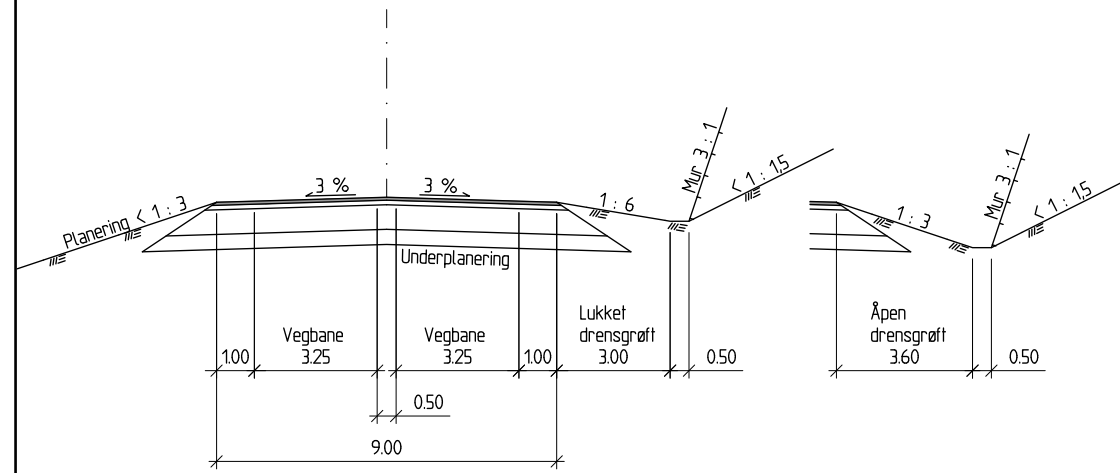


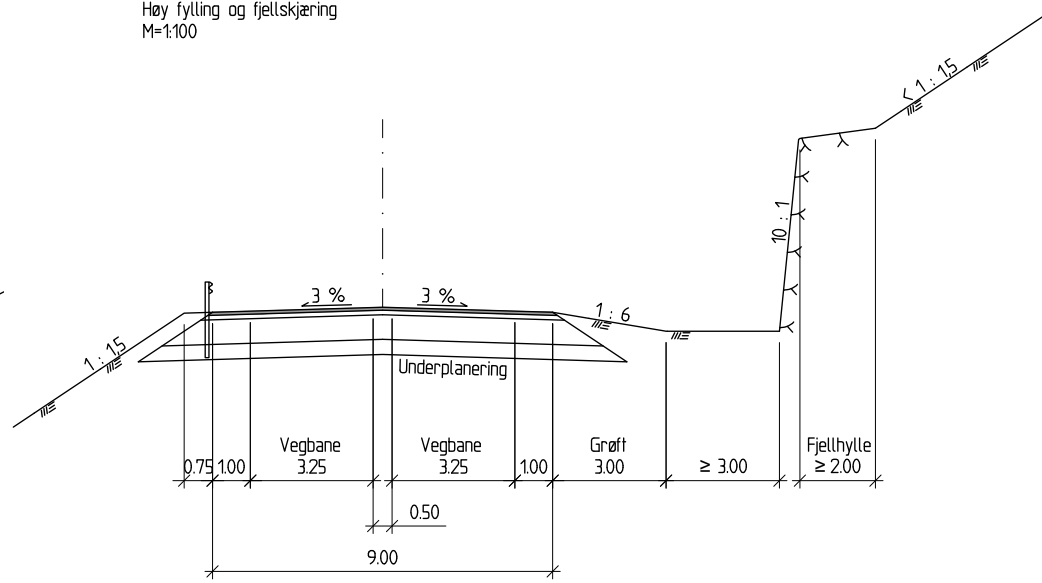
Normalprofil E136

Fylling og jordskjæring
M=1:100



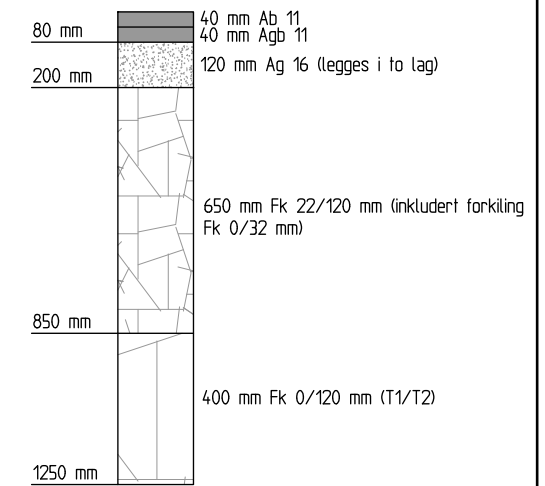
Normalprofil E136

Høy fylling og fjellskjæring
M=1:100



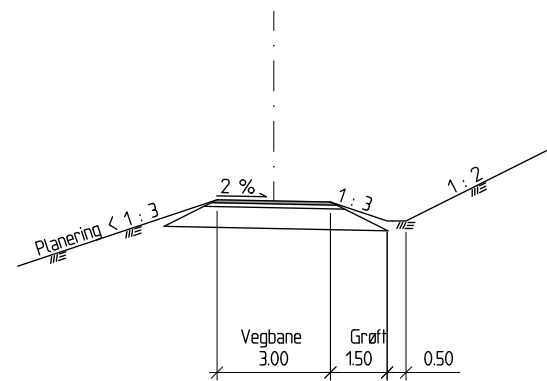
Overbygning E136

Silt, leire, T4
M=1:10



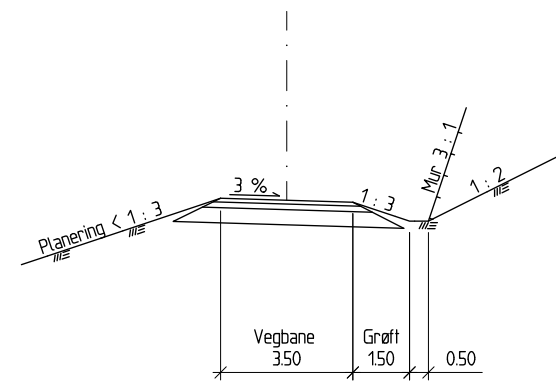
Normalprofil gang- og sykkelveg

Fylling og jordskjæring
M=1:100



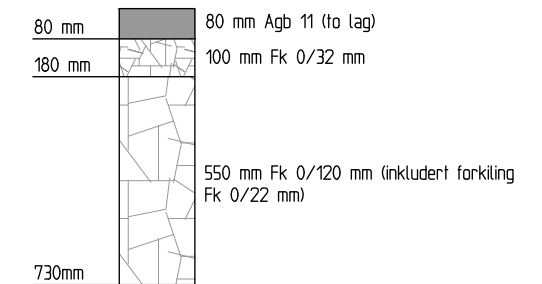
Normalprofil landbruksveg

Fylling og jordskjæring
M=1:100



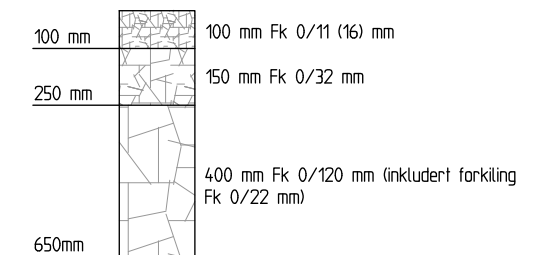
Overbygning gang- og sykkelveg

Silt, leire, T4
M=1:10



Overbygning landbruksveg

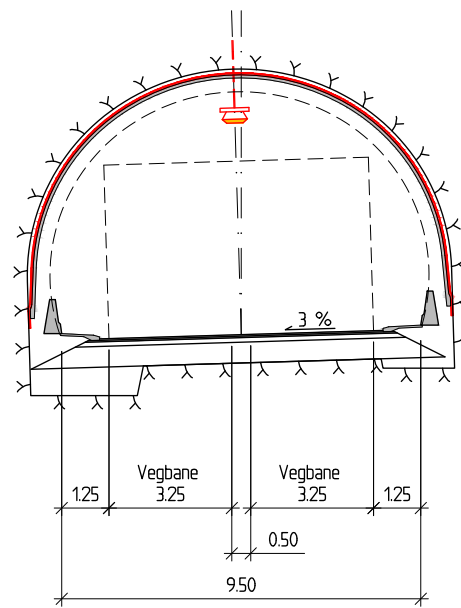
Silt, leire, T4
M=1:10



Revisjon	Revisjonen gjelder	Utb.	Kontr.	Godkjent	Rev. dato
		Tegningsdato	12.05.2021		
E136 S1001-S1011 Romsdalen		Bestiller	Rolf Arne Hamre		
Flatmark-Marstein		Produsert for	Utbygging		
Normalprofil og overbygning E136 i dagen		Produsert av	Utbygging		
Reguleringsplan		Prosjektnummer	B11791		
Utarbeidet av		Delprosjektnummer	15E0136R_017		
kurflo		Saksnummer	6331.013.19		
Kontrollert av		PlanID	M1estakk A1		
gisfos		Målestokk	A1 1:100/1:10		
Godkjent av		Tegningsnummer /	revisjonsbokstav		
rolham		F001			

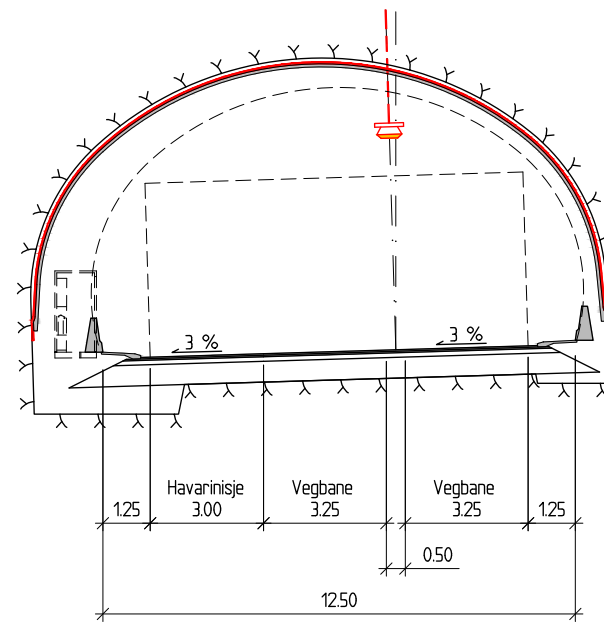
Normalprofil E136

Ryggfunnelen og Mongehammartunnelen - T9,5-profil
M=1:100



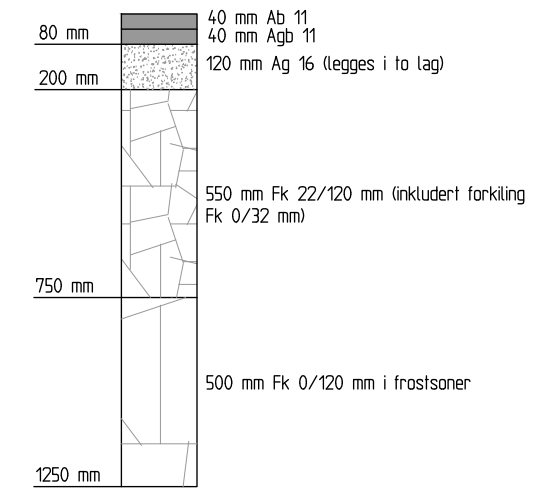
Normalprofil E136


Ryggfunnelen og Mongehammartunnelen - Havarinisje
M=1:100



Overbygning E136 i tunnel

Grunnsprengt berg
M=1:10



Revisjon	Revisjonen gjelder	Utb.	Kontr.	Godkjent	Rev. dato
		Tegningsdato		12.05.2021	
E136 S1001-S1101 Romsdalen		Bestiller		Rolf Arne Hamre	
Flatmark-Marstein		Produsert for		Utbygging	
Normalprofil og overbygning		Prosjektnummer		B11791	
E136 i tunnel		Delprosjektnummer		15E0136R_017	
		Saksnummer			
		PlanID		6331.013.19	
Reguleringsplan		Målestokk		A1 1:100/1:10	
Utarbeidet av	Kontrollert av	Godkjent av	Konsulentarkiv	Tegningsnummer /	
kurflo	gisfos	rolham		revisjonsbokstav	
				F002	