

### Tegnforklaring

**Område bestemmelser**

- Anlegg- og riggområde
- Landbruksformål
- Naturformål

**a.1) Sikringssoner**

- Friskitt

**a.3) Faresoner**

- Skytebane
- Høyenningsanlegg (inkl høyspentkabler)

**c) Sone med angitte særlige hensyn**

- Bevaring kulturmiljø

**d) Båndleggingssoner**

- Båndlegging etter lov om kulturmiljøer

**1. Bebyggelse og anlegg**

- Forsamlingslokale
- Skytebane

**2. Samferdselsanlegg og teknisk infrastruktur**

- Kjøreveg
- Gang-/sykkelveg
- Annen veggrunn- tekniske anlegg
- Kjørbar gang-/sykkelveg

**5. Landbruks-, natur og friluftsområder samt reindrift**

- Landbruksformål
- Naturformål

**6. Bruk og vern av sjø og vassdrag**

- Naturområde i sjø og vassdrag

**Linjetyper**

- Planens begrensning
- Formålsgrensning
- Grensning for fareområde
- Bebyggelse som forutsettes fjernet
- Friskittlinje
- Regulert senterlinje
- Grensning for angitt hensynssone
- Grensning for båndleggingssone
- Grensning for bestemmelser

**Symboler**

- Avkjørsel - både inn og utkjøring
- Tunneltjening
- Brukar

Ekvidistans: 1 m

0 20 40 60 80 100

Horisontal skala 1:1000

Revisjon	Revisjonsgrunnlag	Utørskt	Konstr	Godkjent	Rev. dato
1	Kartgrunnlag 10/11 ut 26.05.2015, Euref 89 UTM 32, NNG4				2016-09-09

**HALSA kommune**

Tegningssett: 2016-09-09  
 Arkivnavn: andrad  
 Prosjekt for: Region midt  
 Prosjekt av: Region midt

**ES30 H3-36**  
**Betna - Klettelva**  
 Plankart

Prosjektnummer: 495528  
 Tegningsnummer: 15E0039R\_051  
 Skala: 1:1000  
 PlanID: 20160001  
 Høstet dato: 20160001  
 Tegningsnummer i tegningsbase: 15E0039R\_051

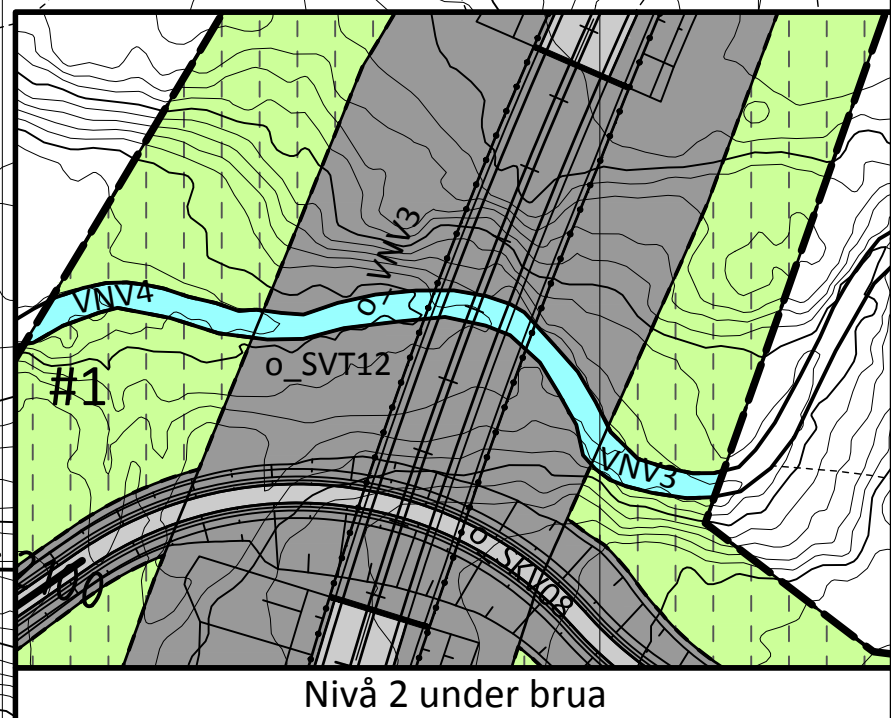
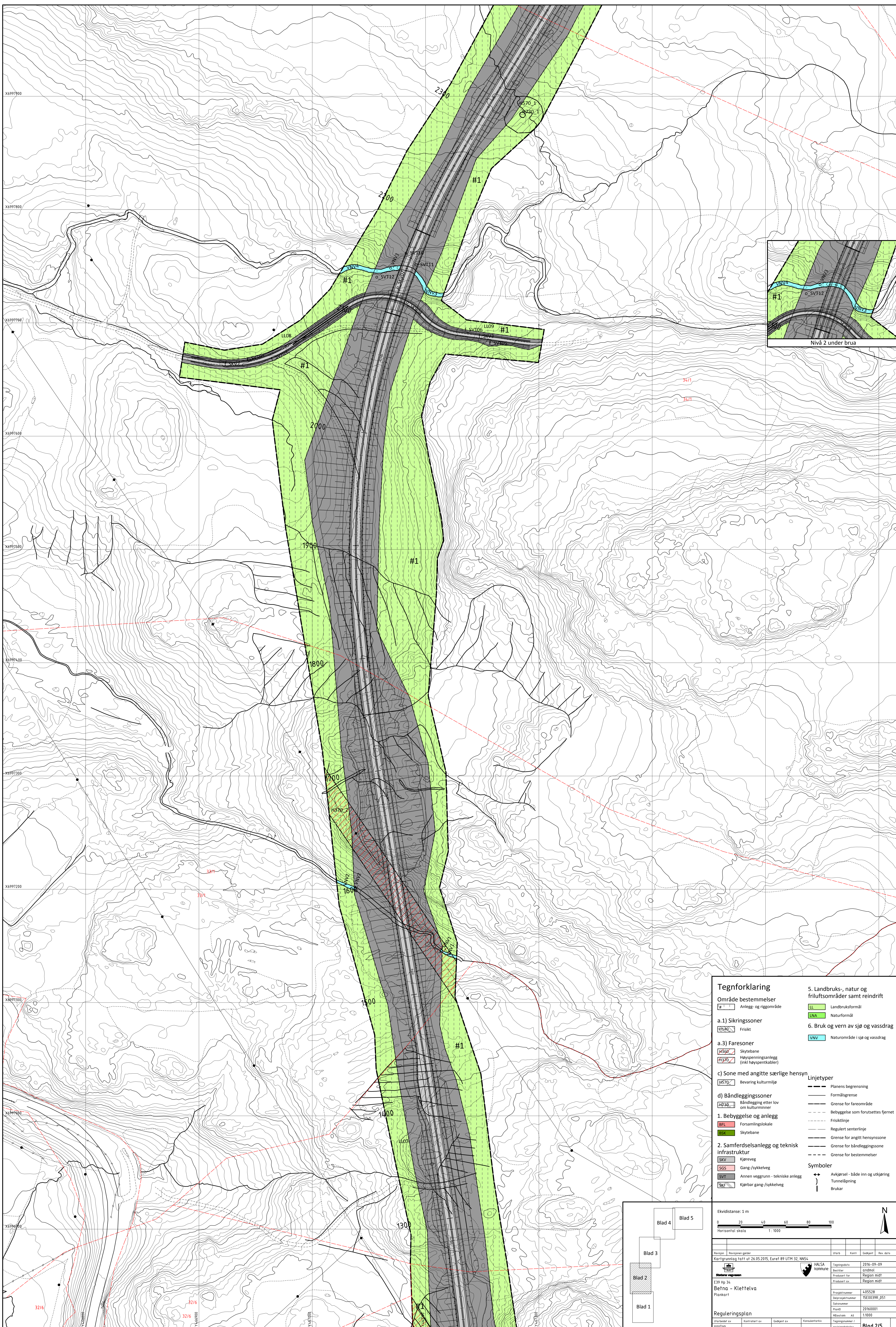
**Reguleringsplan**

Utskrevet av: [ ] Kontrollert av: [ ] Godkjent av: [ ] Konsulentarkiv: [ ] Tegningsnummer i tegningsbase: [ ]

Blad 1, Blad 2, Blad 3, Blad 4, Blad 5

Blad 1/5





**Tegnforklaring**

**Område bestemmelser**

# Anlegg- og higgområde

LL Landbruksformål

LNA Naturformål

VNV Naturområde i sjø og vassdrag

**a.1) Sikringssoner**

VV340 Frisikt

**a.3) Faresoner**

H350 Skytebane

H370 Høyenningsanlegg (inkl høyspentkabler)

H370 Bevaring kulturmiljø

**c) Sone med angitte særlige hensyn**

H370 Båndleggingssoner

H370 Båndlegging etter lov om kulturmiljøer

**1. Bebyggelse og anlegg**

BFL Forsamlingslokale

SK Skytebane

**2. Samferdselsanlegg og teknisk infrastruktur**

SKV Kjøreveg

SGS Gang-/sykkelveg

SVT Annen veggrunn - tekniske anlegg

SKT Kjørbar gang-/sykkelveg

**5. Landbruks-, natur og friluftsområder samt reindrift**

LL Landbruksformål

LNA Naturformål

**6. Bruk og vern av sjø og vassdrag**

VNV Naturområde i sjø og vassdrag

**Linjetyper**

--- Planens begrensning

--- Formålsgrense

--- Grense for fareområde

--- Bebyggelse som forutsettes fjernet

--- Frisiktlinje

--- Regulert senterlinje

--- Grense for angitt hensynssone

--- Grense for båndleggingssone

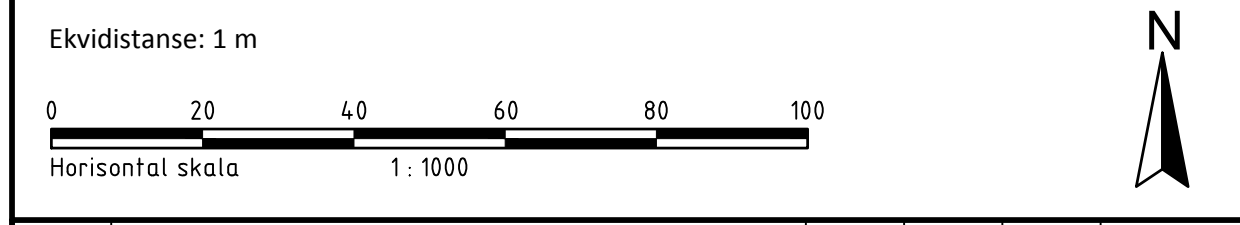
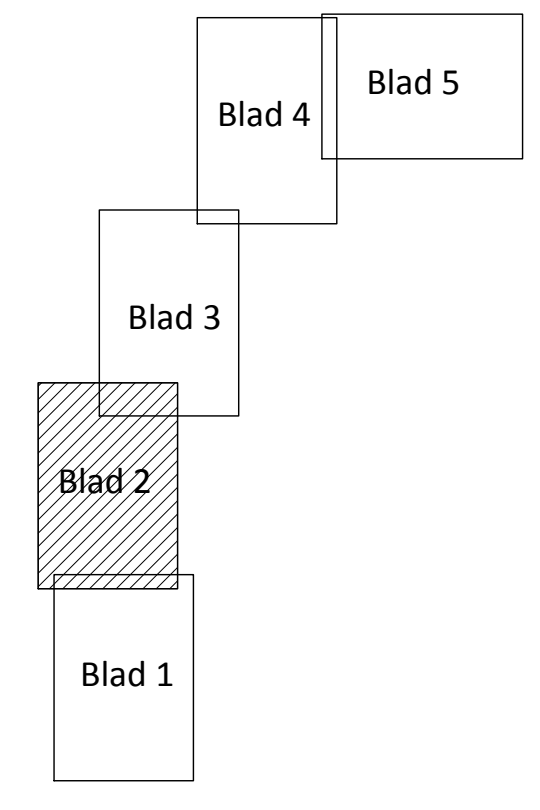
--- Grense for bestemmelser

**Symboler**

↔ Avkjørsel - både inn og utkjøring

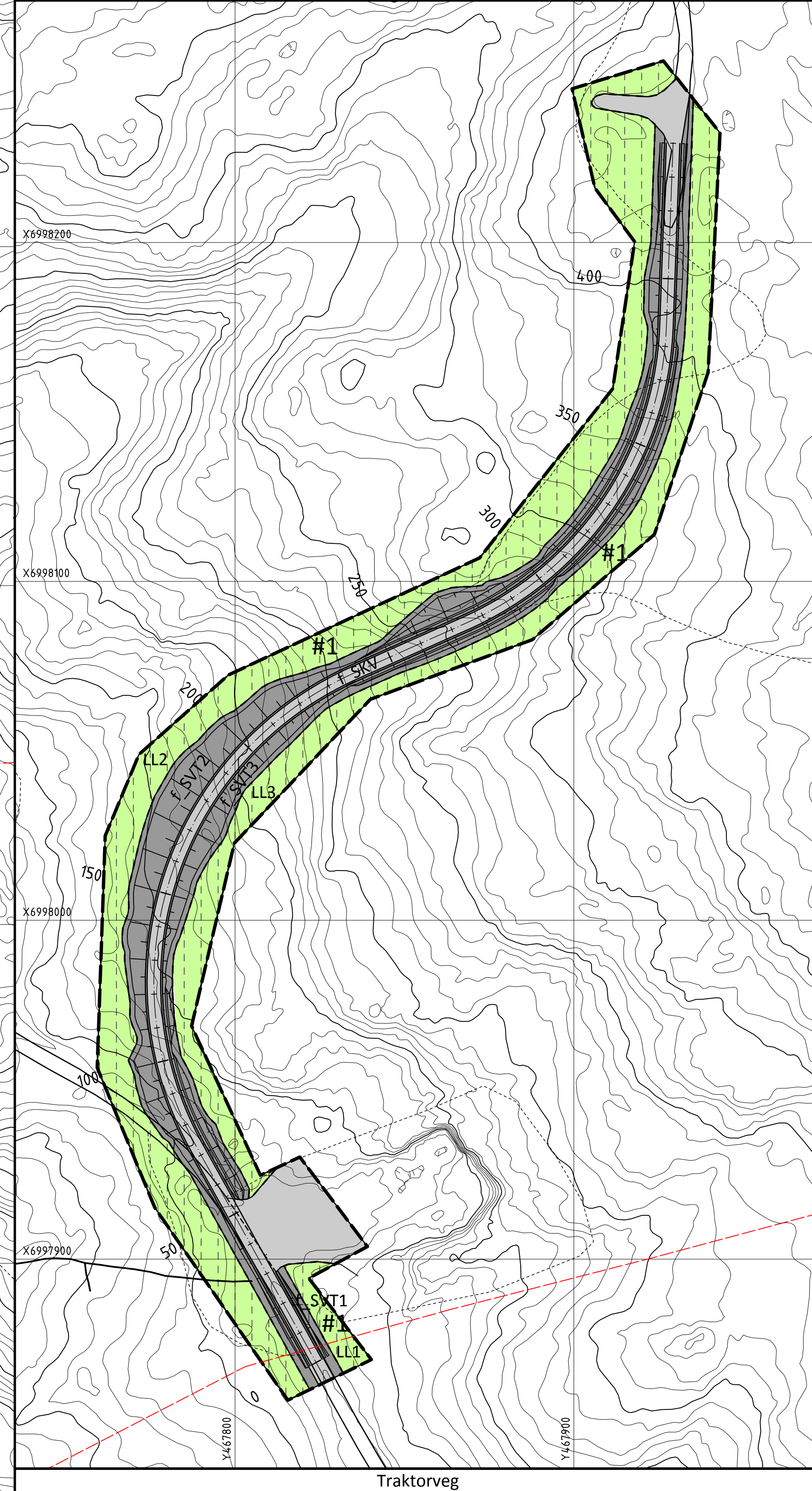
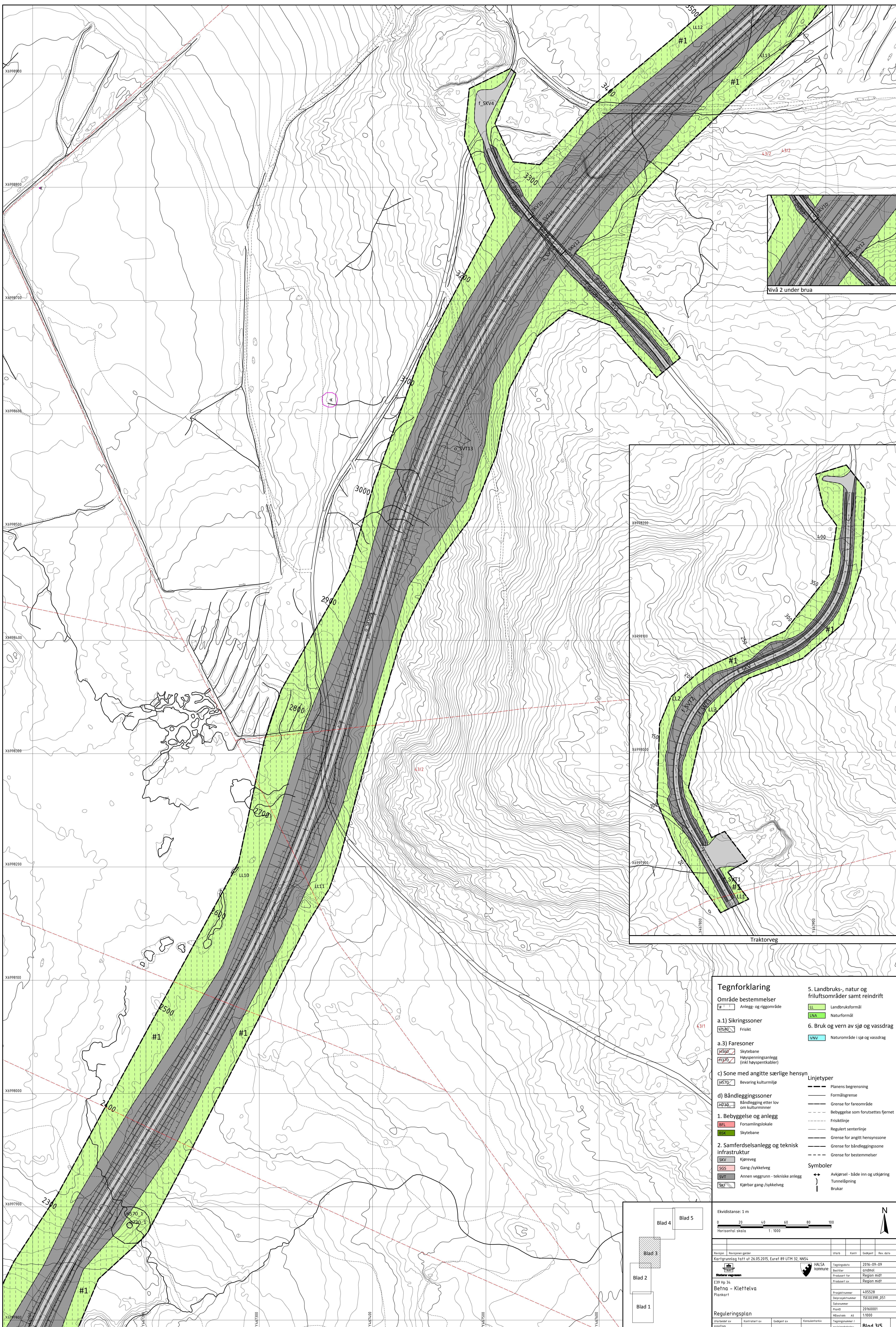
⤴ Turnespinning

⊥ Brukar



Revisjon	Revisjonsgrunn	Uttak	Kostn.	Gedlagt av	Rev. dato
1	Kartgrunnlag tatt ut 26.05.2015, Euref 89 UTM 32, NWS4				
<b>HALSA kommune</b> Prosjektleder: <b>HALSA kommune</b> Prosjekt nr: <b>2016-09-09</b> Prosjekt navn: <b>androl</b> Region: <b>Region midt</b> Prosjekt nr.: <b>Region midt</b>		Prosjektnummer: <b>495528</b> Detaljprosjektnummer: <b>156.0039R_051</b> Skissenummer: <b>156.0039R_051</b> PlanID: <b>20160001</b> Målestokk: <b>A0 1:1000</b> Tegningsnummer / Tegningsnavn: <b>Reguleringsplan</b>			
Utskrevet av	Kontrollert av	Gedlagt av	Konsulentarkiv	Tegningsnummer / Tegningsnavn: <b>Blad 2/5</b>	





**Tegnforklaring**

**Område bestemmelser**

- [Symbol] Anlegg- og riggområde
- [Symbol] Landbruksformål
- [Symbol] Naturformål

**a.1) Sikringssoner**

- [Symbol] Frisikt

**a.3) Faresoner**

- [Symbol] Skytebane
- [Symbol] Høyspenningsanlegg (inkl høyspentkabler)

**c) Sone med angitte særlige hensyn**

- [Symbol] Bevaring kulturmiljø

**d) Båndleggingssoner**

- [Symbol] Båndlegging etter lov om kulturmiljøer

**1. Bebyggelse og anlegg**

- [Symbol] Forsamlingslokale
- [Symbol] Skytebane

**2. Samferdselsanlegg og teknisk infrastruktur**

- [Symbol] Kjøreveg
- [Symbol] Gang-/sykkelveg
- [Symbol] Annen veggrunn- tekniske anlegg
- [Symbol] Kjørbar gang-/sykkelveg

**5. Landbruks-, natur og friluftsområder samt reindrift**

- [Symbol] Landbruksformål
- [Symbol] Naturformål

**6. Bruk og vern av sjø og vassdrag**

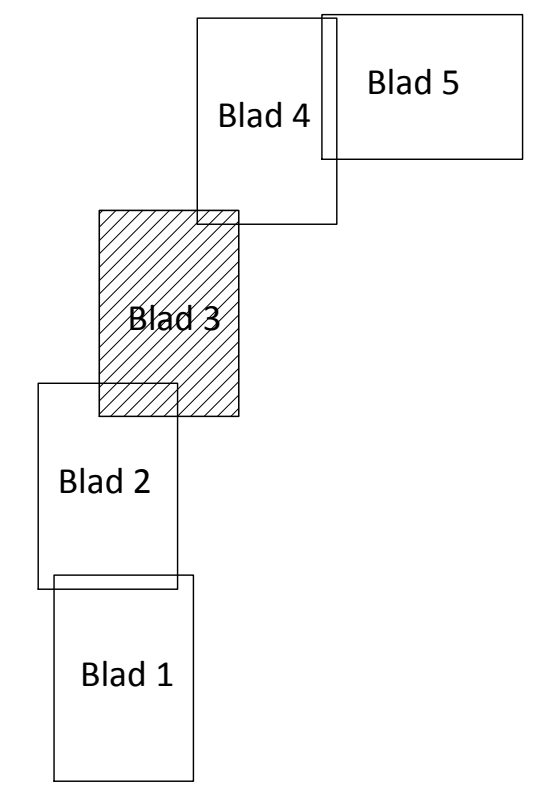
- [Symbol] Naturområde i sjø og vassdrag

**Linjetyper**

- [Symbol] Planens begrensning
- [Symbol] Formålsgrense
- [Symbol] Grense for fareområde
- [Symbol] Bebyggelse som forutsettes fjernet
- [Symbol] Frisiktlinje
- [Symbol] Regulert senterlinje
- [Symbol] Grense for angitt hensynssone
- [Symbol] Grense for båndleggingssone
- [Symbol] Grense for bestemmelser

**Symboler**

- [Symbol] Avkjørsel - både inn og utkjøring
- [Symbol] Tunnelåpning
- [Symbol] Brukar



Ekvidistans: 1 m

0 20 40 60 80 100

Horisontal skala 1:1000

Revisjon	Revisjons dato	Utsatt	Kostn.	Gjort av	Rev. dato
1	2016-09-09				

Kartgrunnlag: Lattil ut 26.05.2015, Euref 89 UTM 32, NNG4

**Betna - Klettelva**

Prosjektleder: HALSA kommune

Prosjektansvarlig: andreas

Reguleringsplan

Prosjektnummer: 495528

Bestillingnummer: 15E0039R\_051

Skissenummer: 20160001

PlanID: 20160001

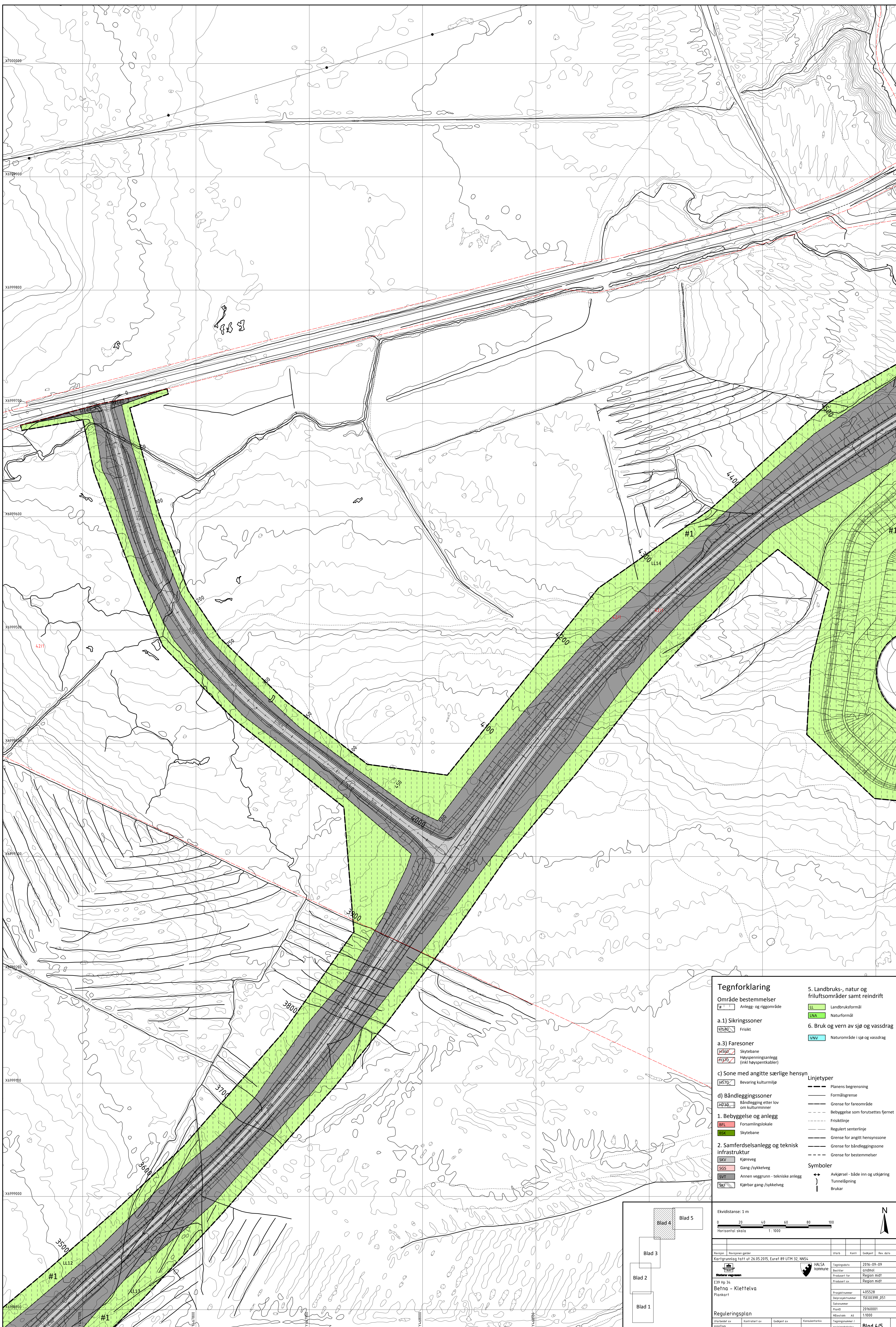
Skissestadium: AD 1:1000

Reguleringsplan

Utsatt av: [Symbol] Kontrollert av: [Symbol] Godkjent av: [Symbol] Konsulentarkiv: [Symbol]

Blad 3/5





### Tegnforklaring

**Område bestemmelser**

- Anlegg- og riggområde

**a.1) Sikringssoner**

- Friskt

**a.3) Faresoner**

- Skytebane
- Høyspenningsanlegg (inkl høyspentkabler)

**c) Sone med angitte særlige hensyn**

- Bevaring kulturmiljø

**d) Båndleggingssoner**

- Båndlegging etter lov om kulturmiljøer

**1. Bebyggelse og anlegg**

- Forsamlingslokale
- Skytebane

**2. Samferdselsanlegg og teknisk infrastruktur**

- Kjøreveg
- Gang-/sykkelveg
- Annen veggrunn - tekniske anlegg
- Kjørbar gang-/sykkelveg

**5. Landbruks-, natur og friluftsområder samt reindrift**

- Landbruksformål
- Naturformål

**6. Bruk og vern av sjø og vassdrag**

- Naturområde i sjø og vassdrag

**Linjetyper**

- Planens begrensning
- Formålsgrensning
- Grensning for fareområde
- Bebyggelse som forutsettes fjernet
- Friskitlinje
- Regulert senterlinje
- Grensning for angitt hensynssone
- Grensning for båndleggingssone
- Grensning for bestemmelser

**Symboler**

- Avkjørsel - både inn og utkjøring
- Tunnelsperring
- Bruker

Ekvidistans: 1 m

Horisontal skala: 1:1000

Revisjon	Revisjonsgrunnlag	Uttak	Kort	Godkjent	Rev. dato
1	Kartgrunnlag tatt ut 26.05.2015, Euref 89 UTM 32, NNG				

**HALSA kommune**

**Betna - Klettelva**

Planlagt

Prosjektleder: andreas

Prosjekt nr: 2016-09-09

Regulering: Reguleringsplan

Prosjektnummer: 495528

Reguleringsnummer: 195.0039R\_051

Skisseutøver: [navn]

PlanID: 20160001

Målestokk: A0 1:1000

Reguleringsplan

Utskrevet av: [navn]

Kontrollert av: [navn]

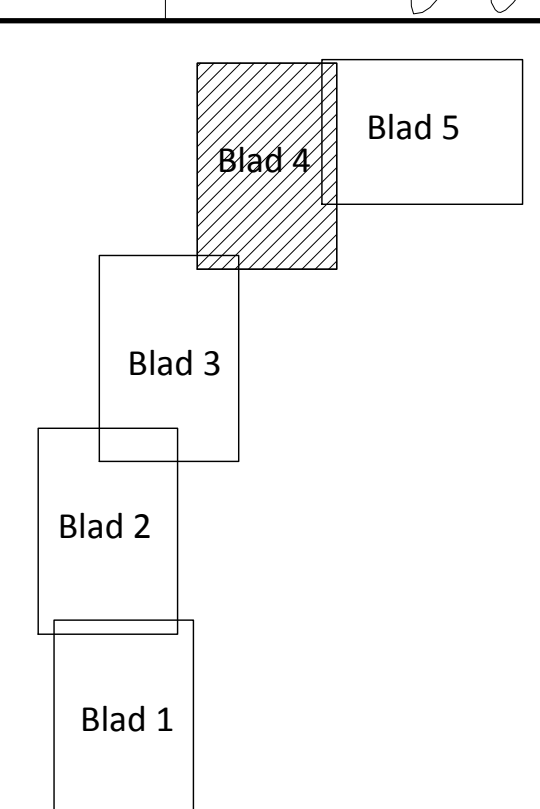
Godkjent av: [navn]

Konsulentarkiv: [navn]

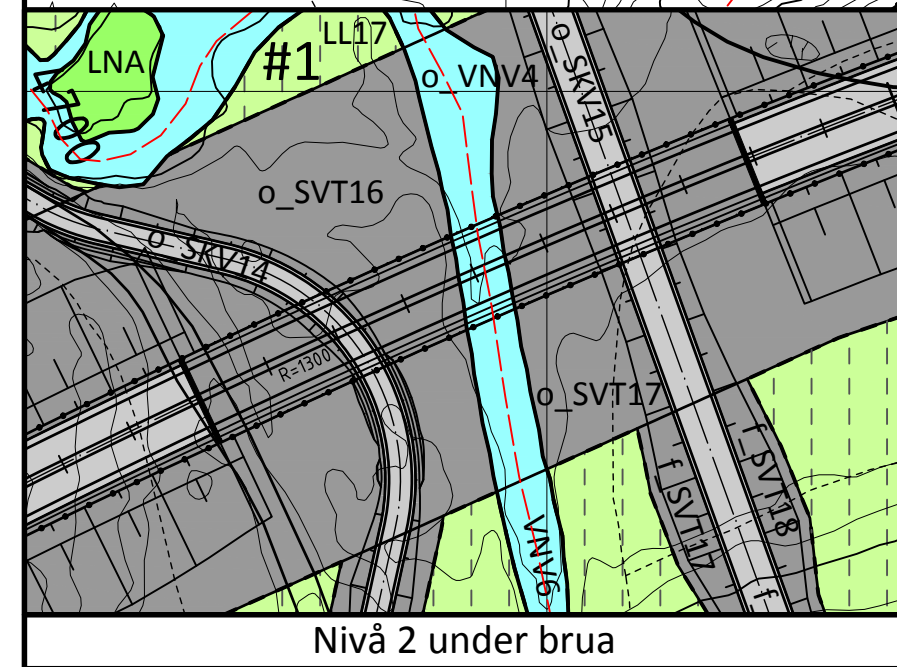
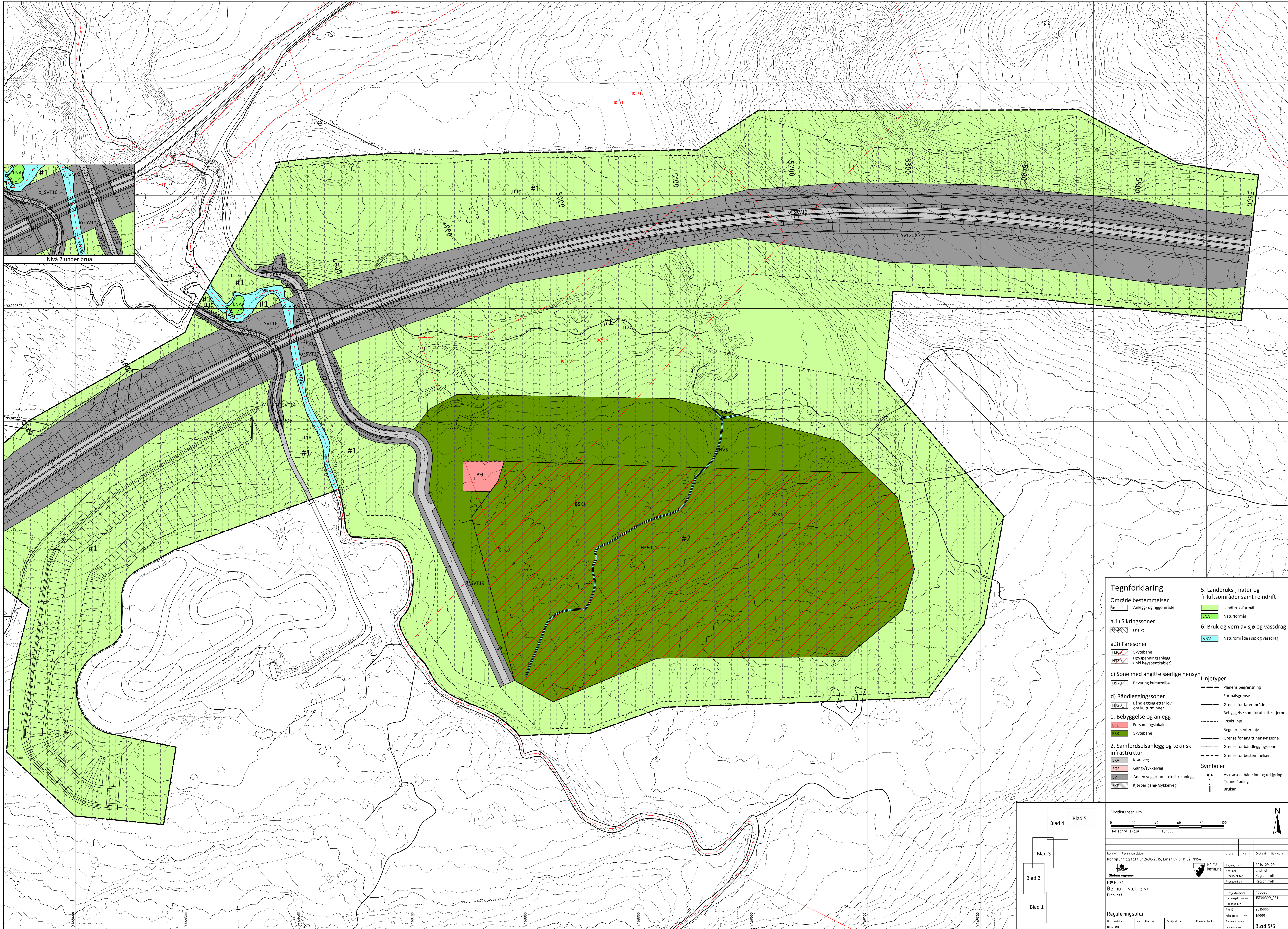
Tegningsnummer: [navn]

Revisjonsarkiv: [navn]

Blad 4/5







**Tegnforklaring**

**Område bestemmelser**

#1	Anlegg- og riggområde	LL	Landbruksformål
LNA	Naturformål	LNA	Naturformål
VNV	Naturområde i sjø og vassdrag	VNV	Naturområde i sjø og vassdrag

**a.1) Sikringssoner**

RLA0	Frisikt
------	---------

**a.3) Faresoner**

H360	Skytebane
H370	Høyenningsanlegg (inkl høyspentkabler)

**c) Sone med angitte særlige hensyn**

H570	Bevering kulturmiljø	<b>Linjetyper</b>
------	----------------------	-------------------

**d) Båndleggingssoner**

båndlegging etter lov om kulturminner

BFL	Forsamlingslokale	---	Planens begrensning
BSK	Skytebane	---	Formålsgrense

**1. Bebyggelse og anlegg**

SKV	Kjøreveg	---	Grense for fareområde
SGS	Gang-/sykkelveg	---	Bebyggelse som forutsettes fjernet
SVT	Annen veggrunn - tekniske anlegg	- - - - -	Frisiktløse
SKF	Kjørbar gang-/sykkelveg	---	Regulert senterlinje
		---	Grense for angitt hensynssone
		---	Grense for båndleggingssone
		---	Grense for bestemmelser

**2. Samferdselsanlegg og teknisk infrastruktur**

SKV	Kjøreveg	+	Avkjørsel - både inn og utkjøring
SVT	Annen veggrunn - tekniske anlegg	+	Tunneltåpning
SKF	Kjørbar gang-/sykkelveg	I	Bruker

**5. Landbruks-, natur og friluftsområder samt reindrift**

LL	Landbruksformål
LNA	Naturformål

**6. Bruk og vern av sjø og vassdrag**

VNV	Naturområde i sjø og vassdrag
-----	-------------------------------

Ekvidistans: 1 m

0 20 40 60 80 100

Horisontal skala 1 : 1000

Blad 4 Blad 5

Blad 3

Blad 2

Blad 1

Prosjekt	Revisjonsoppgave	Utarbeid	Kontrollert	Godkjent	Rev. dato
HALSA kommunale	Topografi				2016-09-09
HALSA kommunale	Bestiller				endring
HALSA kommunale	Prosjektleder				Region midt
HALSA kommunale	Prosjektleder				Region midt

E39 Hp 34  
Befna - Klettelva  
Planlagt

Prosjektnummer	405526
Oppdragsnummer	19E039R_051
Saksnummer	20160001
PlanID	HALSA_04_11000
Skala	1:1000
Tegningsnummer / revisjonsnummer	

Reguleringsplan

Utskrevet av	Kontrollert av	Godkjent av	Konsulentforbruker
anset			

Blad 5/5