



Statens vegvesen

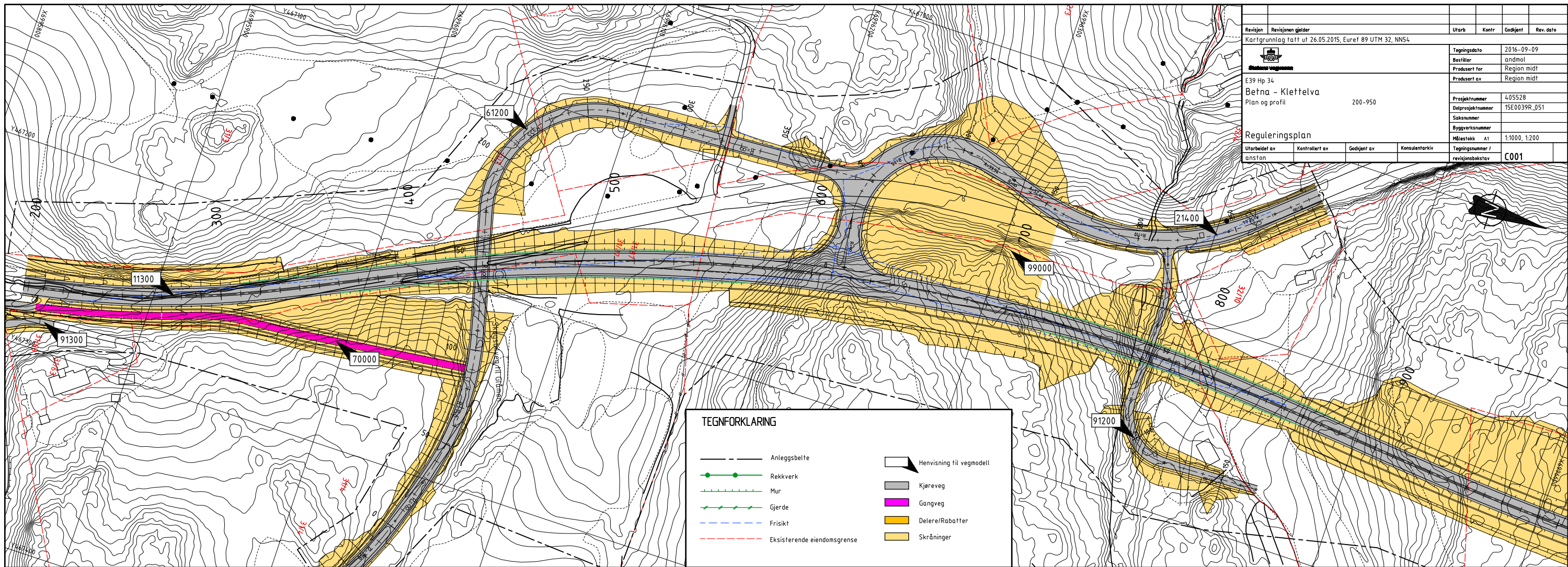
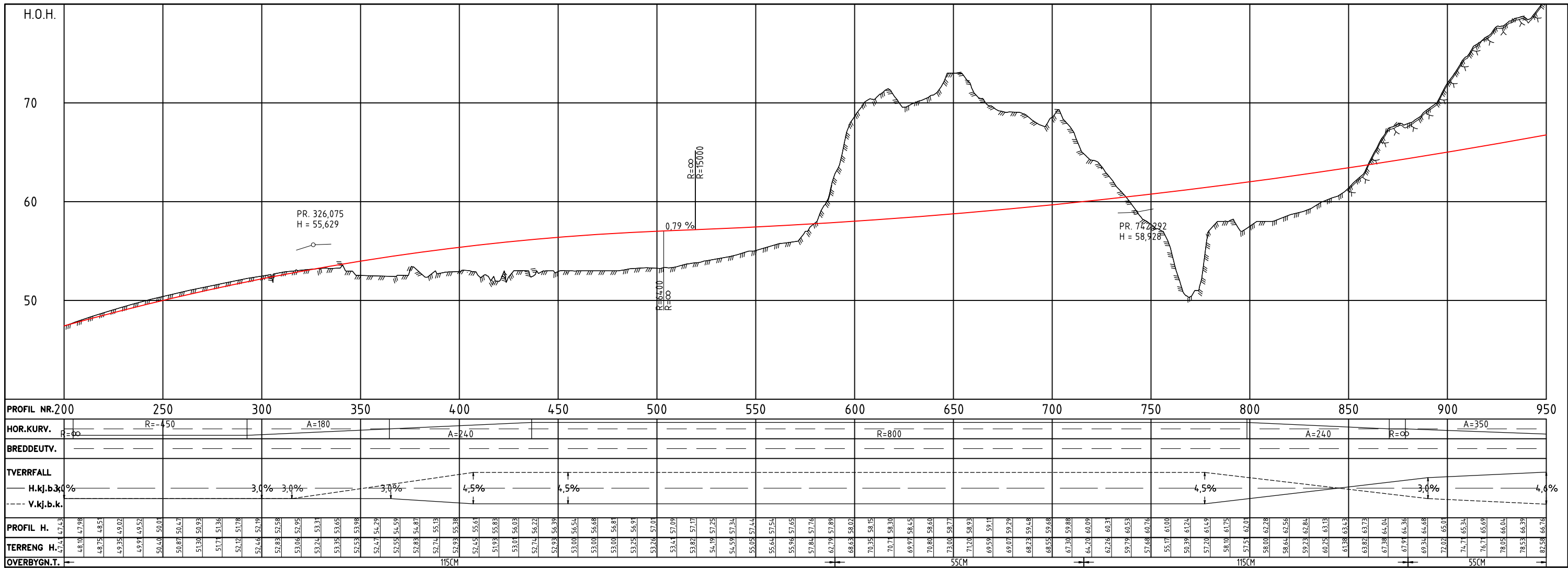
REGULERINGSPLAN

Tekniske tegninger

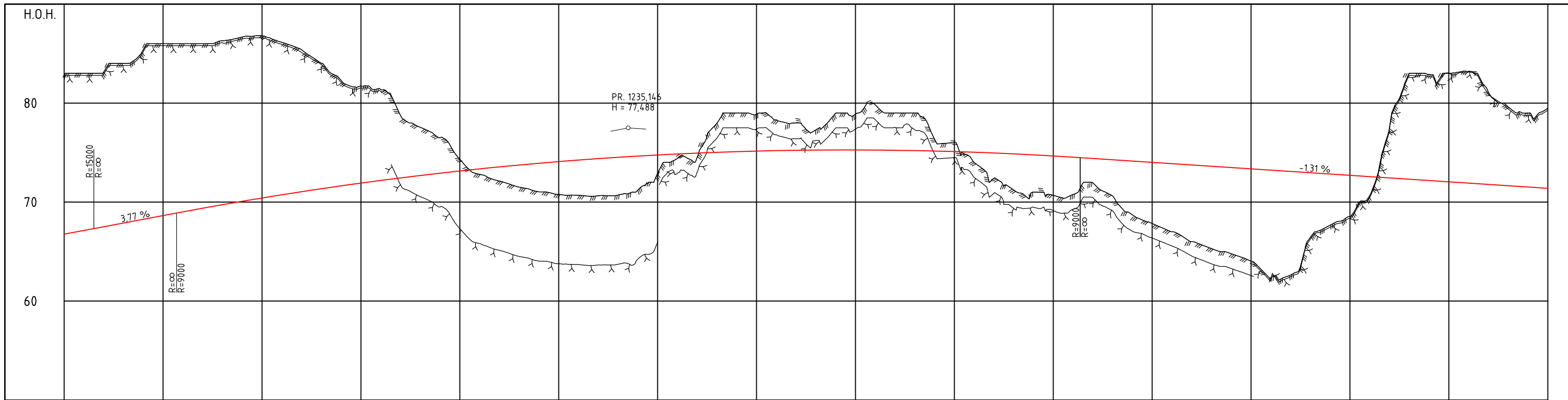
E39 Hp 34 Betna - Klettelva

Halsa kommune

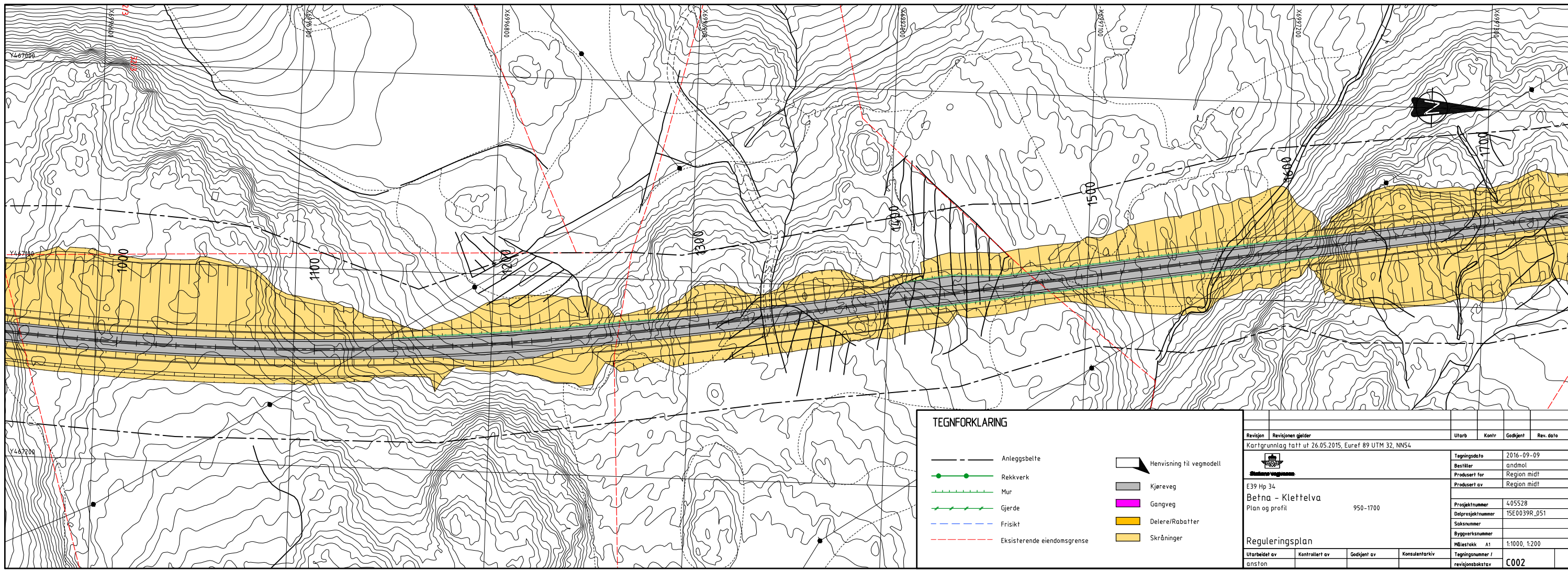




Revisjon	Revisjonen gjelder	Utarb	Kontr	Godkjent	Rev. date
	Kartgrunnlag tatt ut 26.05.2015, Euref 89 UTM 32, NN54				
	Betna - Klettelva				
	Plan og profil 200-950				
	Reguleringsplan				
Utarbeidet av	Kontrollert av	Godkjent av	Konsulentarkiv	Tegningsnummer /	revisjonsbokstev
anston				C001	

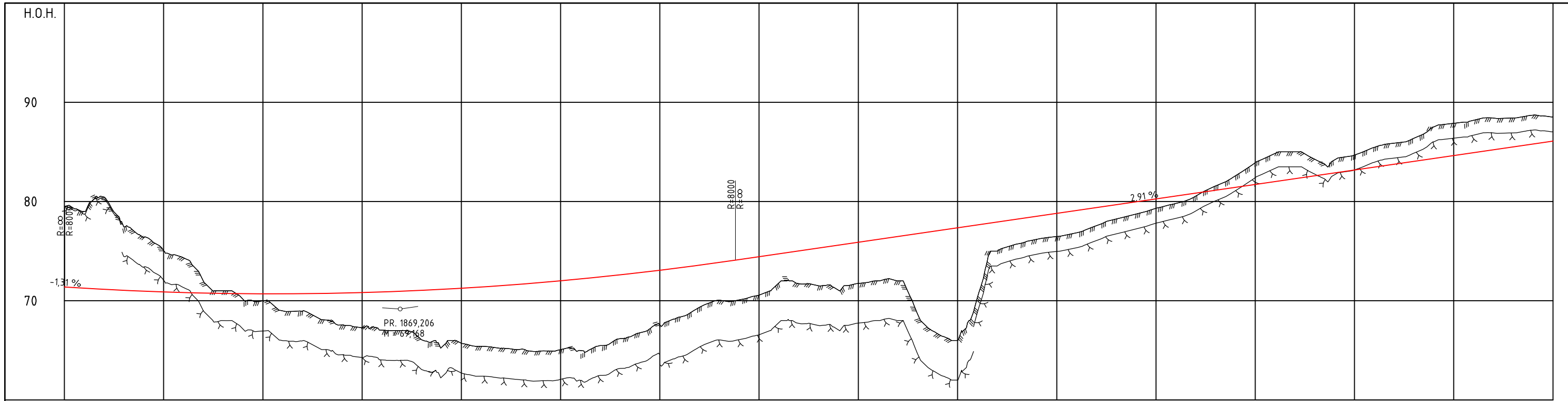


PROFIL NR.950	1000	1050	1100	1150	1200	1250	1300	1350	1400	1450	1500	1550	1600	1650	1700																																																																																																																																					
HOR.KURV.	A=350		R=-1400			A=500			R=∞			A=400																																																																																																																																								
BREDDU.TV.	-----																																																																																																																																																			
TVERRFALL	-----																																																																																																																																																			
H.kj.b.k.	-----																																																																																																																																																			
V.kj.b.k.	-----																																																																																																																																																			
PROFIL H.	82,58	83,00	83,14	83,50	84,00	84,00	85,39	86,26	86,00	86,63	86,00	89,01	86,00	89,38	86,30	89,73	86,67	90,08	86,80	90,4	86,14	90,74	85,39	91,05	84,01	91,35	82,28	91,64	81,75	91,97	81,37	92,18	78,76	92,44	77,55	92,68	76,56	92,92	74,29	93,14	72,80	93,35	72,10	93,55	71,15	93,74	71,02	93,92	70,77	94,09	70,67	94,24	70,64	94,39	70,7	94,53	71,2	94,65	72,9	94,76	74,4	94,86	74,57	94,95	77,97	95,03	79,00	95,09	78,88	95,15	78,31	95,19	78,00	95,23	77,29	95,25	78,98	95,26	79,83	95,25	79,00	95,23	79,00	95,20	76,35	95,16	76,00	95,10	73,98	95,03	72,39	94,96	71,22	94,87	71,00	94,77	70,68	94,66	70,76	94,54	71,94	94,4	70,62	94,28	68,7	94,14	67,83	94,01	67,00	93,88	66,00	93,75	65,30	93,62	64,78	93,49	64,03	93,36	62,36	93,23	62,63	93,09	66,45	92,94	67,66	92,83	68,5	92,70	70,66	92,57	77,59	92,44	83,00	92,31	82,88	92,18	83,00	92,04	83,16	91,91	81,10	91,78	79,61	91,65	79,00	91,52	79,56	91,39
TERRENG H.	82,58	83,00	83,14	83,50	84,00	84,00	85,39	86,26	86,00	86,63	86,00	89,01	86,00	89,38	86,30	89,73	86,67	90,08	86,80	90,4	86,14	90,74	85,39	91,05	84,01	91,35	82,28	91,64	81,75	91,97	81,37	92,18	78,76	92,44	77,55	92,68	76,56	92,92	74,29	93,14	72,80	93,35	72,10	93,55	71,15	93,74	71,02	93,92	70,77	94,09	70,67	94,24	70,64	94,39	70,7	94,53	71,2	94,65	72,9	94,76	74,4	94,86	74,57	94,95	77,97	95,03	79,00	95,09	78,88	95,15	78,31	95,19	78,00	95,23	77,29	95,25	78,98	95,26	79,83	95,25	79,00	95,23	79,00	95,20	76,35	95,16	76,00	95,10	73,98	95,03	72,39	94,96	71,22	94,87	71,00	94,77	70,68	94,66	70,76	94,54	71,94	94,4	70,62	94,28	68,7	94,14	67,83	94,01	67,00	93,88	66,00	93,75	65,30	93,62	64,78	93,49	64,03	93,36	62,36	93,23	62,63	93,09	66,45	92,94	67,66	92,83	68,5	92,70	70,66	92,57	77,59	92,44	83,00	92,31	82,88	92,18	83,00	92,04	83,16	91,91	81,10	91,78	79,61	91,65	79,00	91,52	79,56	91,39
OVERBYGN.T.	-----																																																																																																																																																			

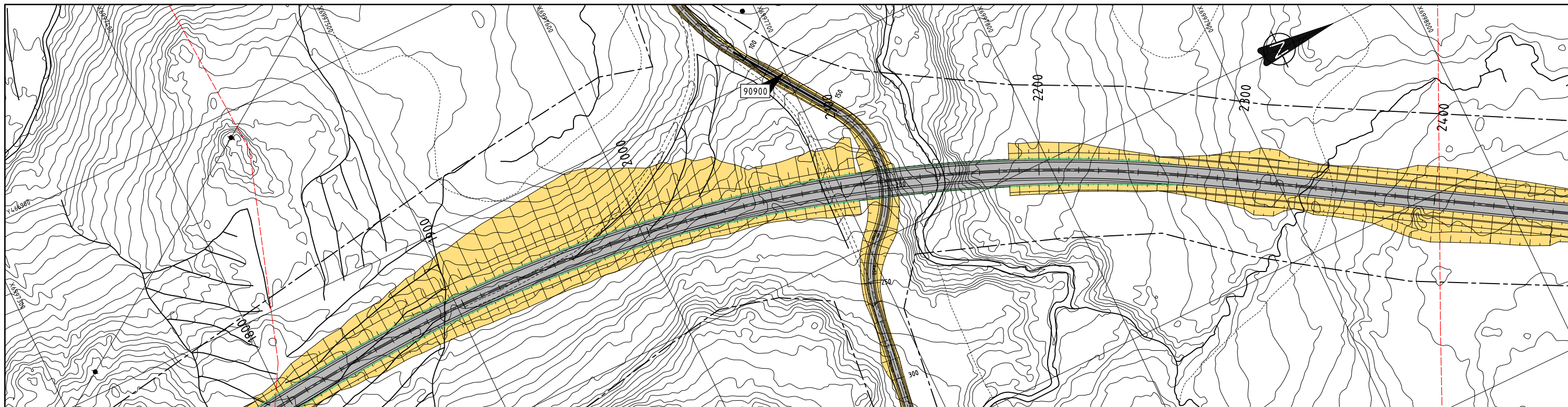


Revisjon	Revisjonen gjelder	Utb.	Kontr.	Godj.	Rev. date
1	Kartgrunnlag tatt ut 26.05.2015, Euref 89 UTM 32, NNS4				

E39 Hp 34		Betna - Klettelva		950-1700	
Plan og profil					
Reguleringsplan					
Utarbeidet av	Kontrollert av	Godjent av	Konsulentarkiv	Tegningsnummer / revisjonsboks	C002



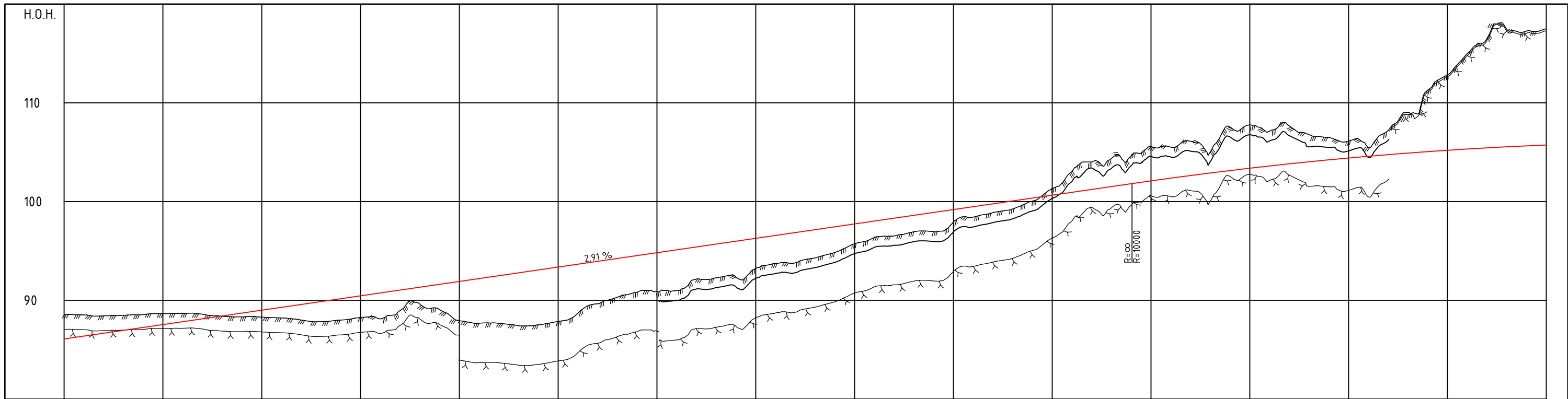
PROFIL NR	1700	1750	1800	1850	1900	1950	2000	2050	2100	2150	2200	2250	2300	2350	2400	2450																																																																																																																																												
HOR.KURV.	A=400				R=700						A=250				R=∞		A=350																																																																																																																																											
BREDEDETV.																																																																																																																																																												
TVERRFALL																																																																																																																																																												
H.kj.b.k.	0%	3,4%	8,0%				0,0%				3,0%	3,0%	3,0%	3,0%	3,0%	3,0%	3,0%																																																																																																																																											
V.kj.b.k.																																																																																																																																																												
PROFIL H.	79,56	71,39	79,00	71,24	80,45	71,15	77,46	71,05	76,39	70,96	75,03	70,88	74,33	70,82	71,99	70,77	71,00	70,74	70,14	70,71	70,00	70,70	68,97	70,70	68,97	70,71	68,08	70,73	67,56	70,77	67,26	70,82	67,03	70,88	67,03	70,88	67,03	70,88	67,03	70,88	66,06	71,05	65,36	71,15	65,72	71,24	65,40	71,38	65,70	71,52	65,11	71,67	64,94	71,83	65,08	72,07	64,98	72,19	65,48	72,39	66,08	72,61	66,77	72,83	67,57	73,07	68,95	73,32	69,34	73,58	70,05	73,85	70,08	74,14	70,56	74,43	71,80	74,72	71,72	75,02	71,51	75,31	71,06	75,60	71,74	75,89	72,00	76,18	72,00	76,47	68,60	76,76	66,67	77,05	66,00	77,35	70,32	77,64	75,07	77,93	75,72	78,22	76,19	78,51	76,47	78,80	76,84	79,09	77,56	79,38	78,24	79,68	78,74	79,97	79,32	80,26	79,8	80,55	80,54	80,84	81,57	81,13	82,59	81,42	83,91	81,77	84,85	82,01	85,00	87,30	84,25	87,59	84,19	87,88	84,68	83,17	85,15	83,16	85,88	83,75	86,38	84,04	87,57	84,34	87,88	84,63	88,19	84,92	88,40	85,21	88,42	85,50	88,70	85,79	88,53	86,08
TERRENG H.	79,56	71,39	79,00	71,24	80,45	71,15	77,46	71,05	76,39	70,96	75,03	70,88	74,33	70,82	71,99	70,77	71,00	70,74	70,14	70,71	70,00	70,70	68,97	70,70	68,97	70,71	68,08	70,73	67,56	70,77	67,26	70,82	67,03	70,88	67,03	70,88	67,03	70,88	67,03	70,88	66,06	71,05	65,36	71,15	65,72	71,24	65,40	71,38	65,70	71,52	65,11	71,67	64,94	71,83	65,08	72,07	64,98	72,19	65,48	72,39	66,08	72,61	66,77	72,83	67,57	73,07	68,95	73,32	69,34	73,58	70,05	73,85	70,08	74,14	70,56	74,43	71,80	74,72	71,72	75,02	71,51	75,31	71,06	75,60	71,74	75,89	72,00	76,18	72,00	76,47	68,60	76,76	66,67	77,05	66,00	77,35	70,32	77,64	75,07	77,93	75,72	78,22	76,19	78,51	76,47	78,80	76,84	79,09	77,56	79,38	78,24	79,68	78,74	79,97	79,32	80,26	79,8	80,55	80,54	80,84	81,57	81,13	82,59	81,42	83,91	81,77	84,85	82,01	85,00	87,30	84,25	87,59	84,19	87,88	84,68	83,17	85,15	83,16	85,88	83,75	86,38	84,04	87,57	84,34	87,88	84,63	88,19	84,92	88,40	85,21	88,42	85,50	88,70	85,79	88,53	86,08
OVERBYGN.T.	55CM																115CM																55CM																																																																																																																											



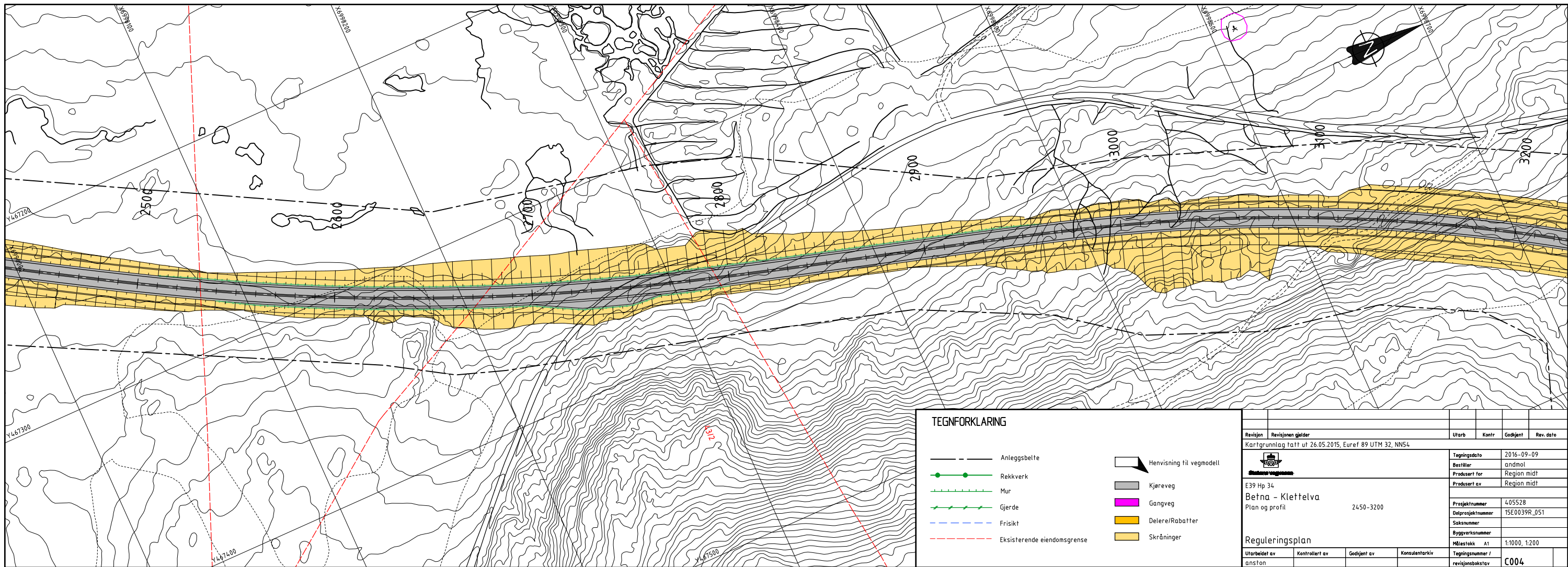
TEGNFORKLARING

- Anleggsbelte
- Rekkverk
- Mur
- Gjerde
- Frisikt
- Eksisterende eiendomsgrænse
- Hensvisning til vegmodell
- Kjøreveg
- Gangveg
- Delere/Rabatter
- Skråninger

Revisjon	Revisjonen gjelder	Utb. Kontr.	Godjent	Rev. date
Kartgrunnlag tatt ut 26.05.2015, Euref 89 UTM 32, NNS4				
Betna vegvesen				
E39 Hp 34	Prosjekt dato	2016-09-09		
Betna - Klettelva	Bestiller for	andmol		
Plan og profil	Prosjekt for	Region midt		
1700-2450	Prosjekt av	Region midt		
	Prosjektnummer	405528		
	Delprosjektnummer	15E0039R_051		
	Saksnummer			
	Byggesaksnummer			
	Målestokk	A1	1:1000, 1:200	
	Tegningsnummer / revisjonsbøker			C003
Utarbeidet av	Kontrollert av	Godjent av	Konsulentarkiv	
anston				



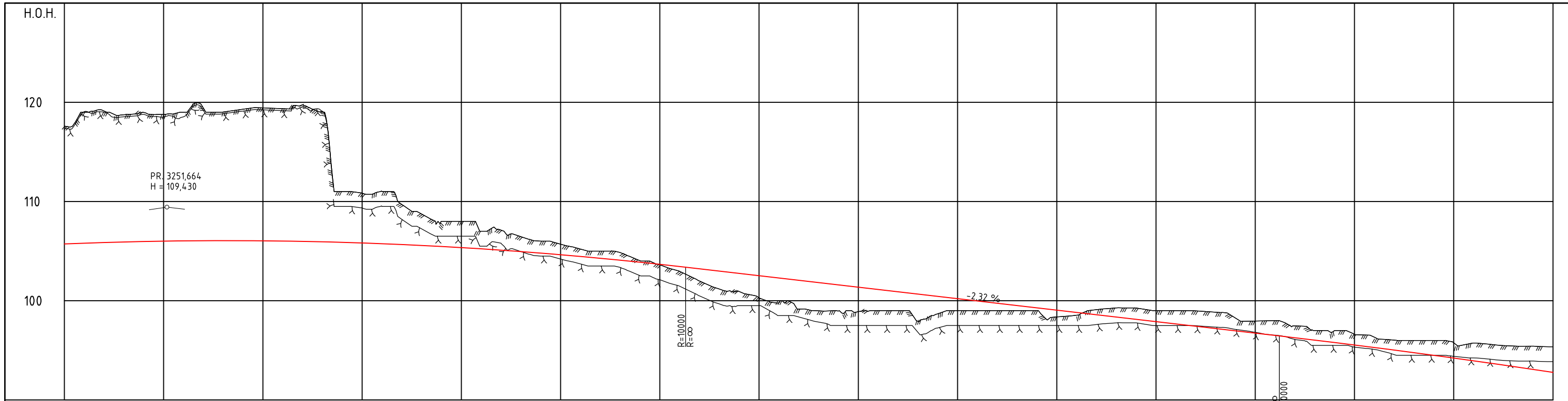
PROFIL NR	2450		2500	2550	2600	2650	2700	2750	2800	2850	2900	2950	3000	3050	3100	3150	3200																																																																																																																																					
HOR.KURV.	A=350		R=-1200						A=350			R=∞			A=300			R=900																																																																																																																																				
BREDDUUTV.	-----																																																																																																																																																					
TVERRFALL	-----																																																																																																																																																					
H.kj.b.k.	3,8%		3,0%		5,6%		5,6%			3,0%		3,0%		3,0%		7,0%		7,0%																																																																																																																																				
V.kj.b.k.	-----																																																																																																																																																					
PROFIL H.	88,53	86,08	88,52	86,37	88,43	86,66	88,48	86,96	88,54	87,25	88,65	87,54	88,66	87,83	88,59	88,72	88,36	88,47	88,22	88,70	88,25	88,99	88,71	89,29	88,00	89,58	87,84	89,87	88,00	90,16	88,75	90,45	88,11	90,74	88,95	91,03	89,64	91,32	89,04	91,62	87,94	91,91	87,68	92,20	87,67	92,49	87,42	92,78	87,15	93,07	87,85	93,36	88,70	93,65	89,44	93,95	90,32	94,24	90,82	94,53	90,98	95,11	92,15	95,40	92,28	95,69	92,35	95,98	93,22	96,28	93,73	96,57	93,19	96,86	94,29	97,15	94,85	97,44	95,72	97,73	96,36	98,02	96,55	98,31	96,94	98,61	96,96	98,90	97,91	99,19	98,42	99,68	98,87	99,77	99,25	100,06	100,04	100,35	101,32	100,64	103,02	100,94	104,00	101,23	104,37	101,52	104,63	101,81	105,56	102,10	105,51	102,37	106,10	102,64	105,03	102,90	107,54	103,14	107,76	103,38	107,19	103,61	107,65	103,82	106,77	104,03	106,50	104,22	106,13	104,41	105,47	104,59	107,22	104,75	109,01	104,91	111,28	105,06	112,85	105,19	114,99	105,32	116,52	105,44	117,42	105,54	117,26	105,64	117,56	105,73
TERRENG H.	-----																																																																																																																																																					
OVERBYGN.T.	55CM					115CM										55CM																																																																																																																																						



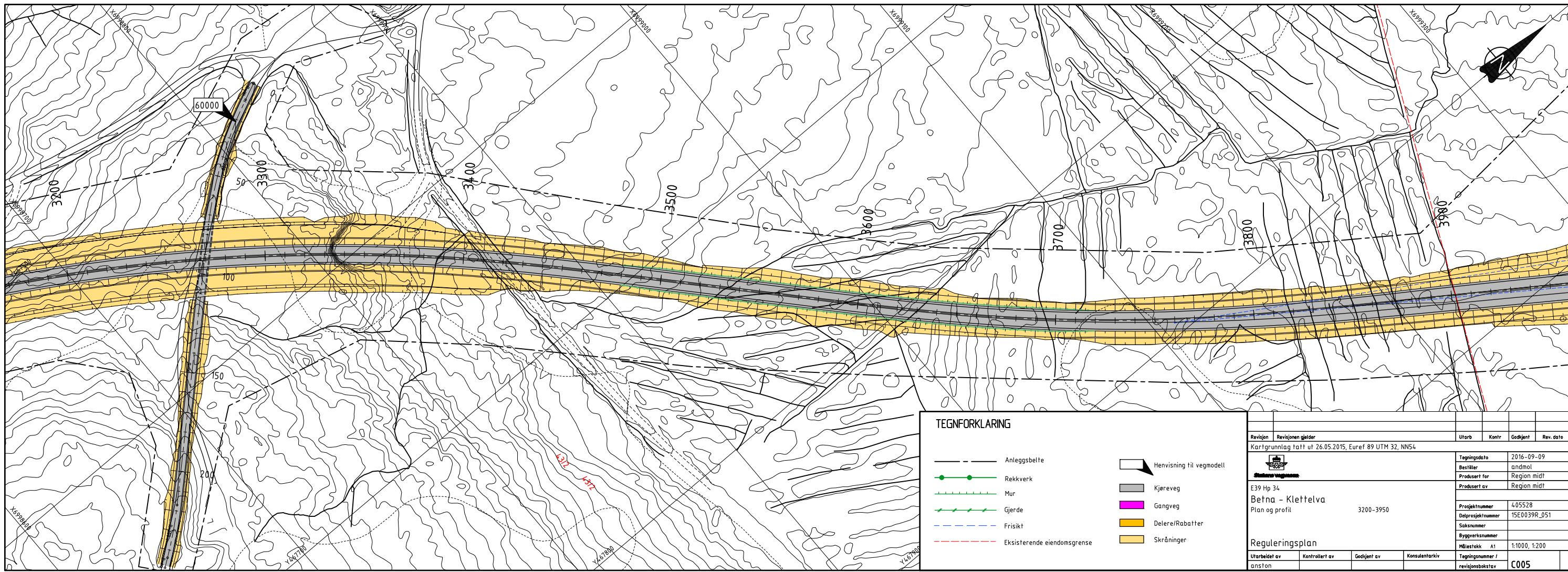
TEGNFORKLARING

	Anleggsbelte		Henvisning til vegmodell
	Rekkverk		Kjøreveg
	Mur		Gangveg
	Gjerde		Delere/Rabatter
	Frisikt		Skråninger
	Eksisterende eiendomsgrænse		

Revisjon	Revisjonen gjelder	Utb.	Kontr.	Godjnt	Rev. dato
	Kartgrunnlag tatt ut 26.05.2015, Euref 89 UTM 32, NNS4				
E39 Hp 34 Betna - Klettelva Plan og profil 2450-3200		Tegningsdato 2016-09-09		Bestiller andmol Region midt	
Reguleringsplan		Prosjektnummer 405528		Prosjektfor Region midt	
Utarbeidet av anston		Delprosjektnummer 15E0039R_051		Saksnummer	
Kontrollert av		Byggesaksnummer		Målestokk A1 1:1000, 1:200	
Godjnt av		Tegningsnummer / revisjonsbokstav		C004	
Konsulentarkiv					



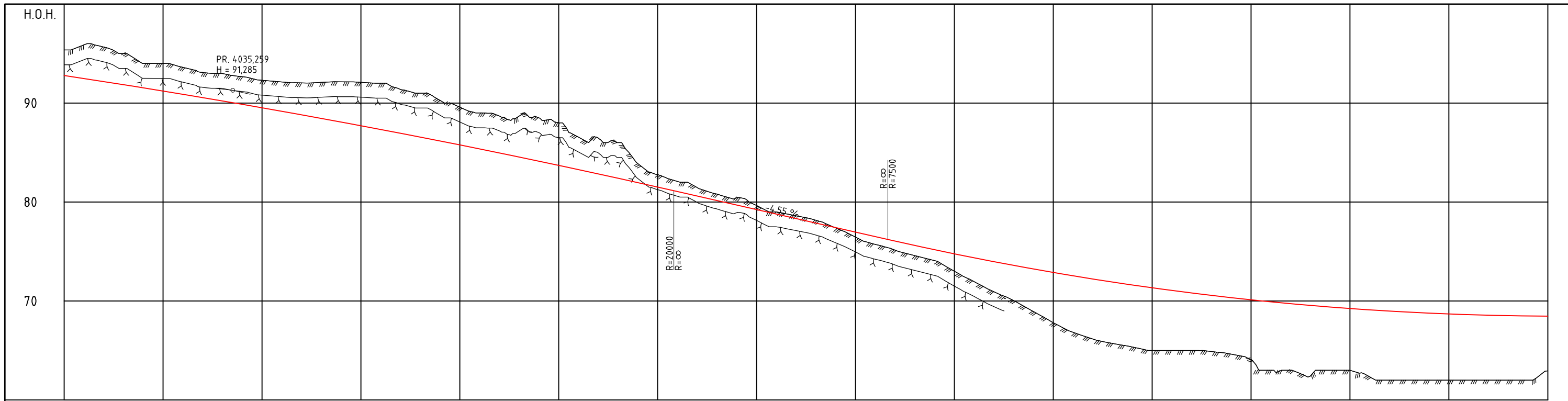
PROFIL NR	3200	3250	3300	3350	3400	3450	3500	3550	3600	3650	3700	3750	3800	3850	3900	3950
HOR. KURV.			R=900			A=300		R=∞		A=300		R=-900		A=300		R=∞
BREDDU TV.																
TVERRFALL																
H.k.j.b.k.	0%				7.0%	3.0%	3.0%	3.0%	3.0%	7.0%		7.0%	3.0%	3.0%		3.0%
V.k.j.b.k.																
PROFIL H.	117.56	105.80	105.87	105.93	105.97	106.00	106.04	106.05	106.06	106.09	106.11	106.14	106.16	106.17	106.18	106.19
TERRENG H.	119.00	119.12	118.74	118.98	118.78	119.00	106.04	106.05	106.06	106.09	106.11	106.14	106.16	106.17	106.18	106.19
OVERBYGN.T.						55CM					115CM		55CM	115CM		



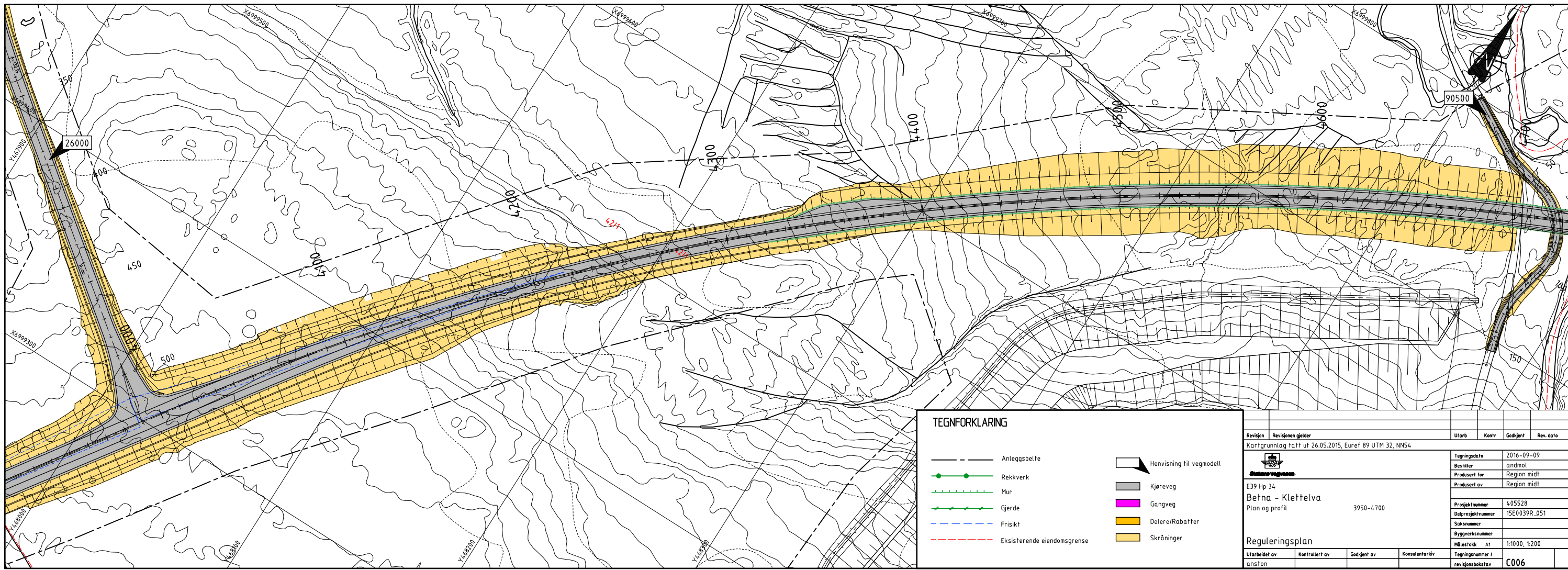
TEGNFORKLARING

	Anleggsbelte		Hensvisning til vegmodell
	Rekkverk		Kjøreveg
	Mur		Gangveg
	Gjerde		Delere/Rabatter
	Frisikt		Skråninger
	Eksisterende eiendomsgrænse		

Revisjon	Revisjonen gjelder	Uttarb	Kontr	Godjnt	Rev. date
1	Kartgrunnlag tatt ut 26.05.2015, Euref 89 UTM 32, NNS4				
<p>Reguleringsplan</p> <p>E39 Hp 34 Betna - Klettelva Plan og profil 3200-3950</p>					
<p>Tegningsdato: 2016-09-09</p> <p>Bestiller: andmol</p> <p>Prosjekt for: Region midt</p> <p>Prosjekt av: Region midt</p>		<p>Prosjektnummer: 405528</p> <p>Delprosjektnummer: 15E0039R_051</p> <p>Saksnummer: [blank]</p> <p>Byggesaksnummer: [blank]</p> <p>Målestokk: A1 1:1000, 1:200</p> <p>Tegningsnummer / revisjonsbokstav: C005</p>			
Utarbeidet av	Kontrollert av	Godjnt av	Konsulentarkiv		
anston					

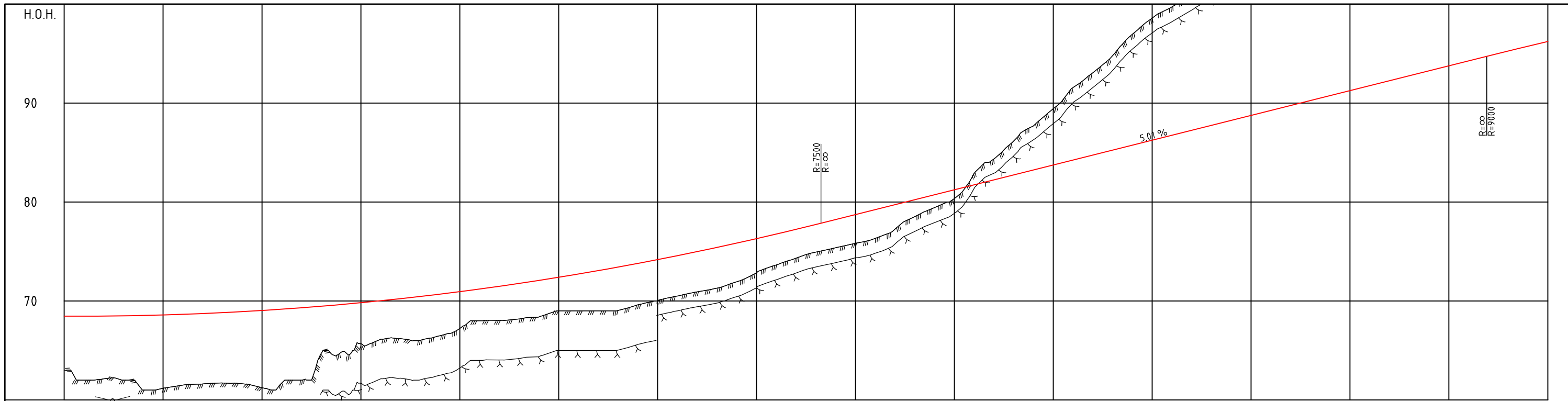


PROFIL NR	3950	4000	4050	4100	4150	4200	4250	4300	4350	4400	4450	4500	4550	4600	4650	4700	
HOR.KURV.	R=∞	A=364,292										R=1300					
BREDEDETV.																	
TVERRFALL																	
H.kj.b.k.	3,0%	3,0%	3,0%	5,1%												5,0%	
V.kj.b.k.																	
PROFIL H.	92,38	92,48	92,17	91,86	91,54	91,22	90,91	90,59	90,27	89,95	89,63	89,31	88,99	88,67	88,35	88,03	
TERRENG H.	95,38	95,88	95,65	95,00	94,00	93,16	92,67	92,36	92,13	92,04	91,98	91,86	91,77	91,67	91,57	91,47	
OVERBYGN.T.	115CM					55CM										115CM	

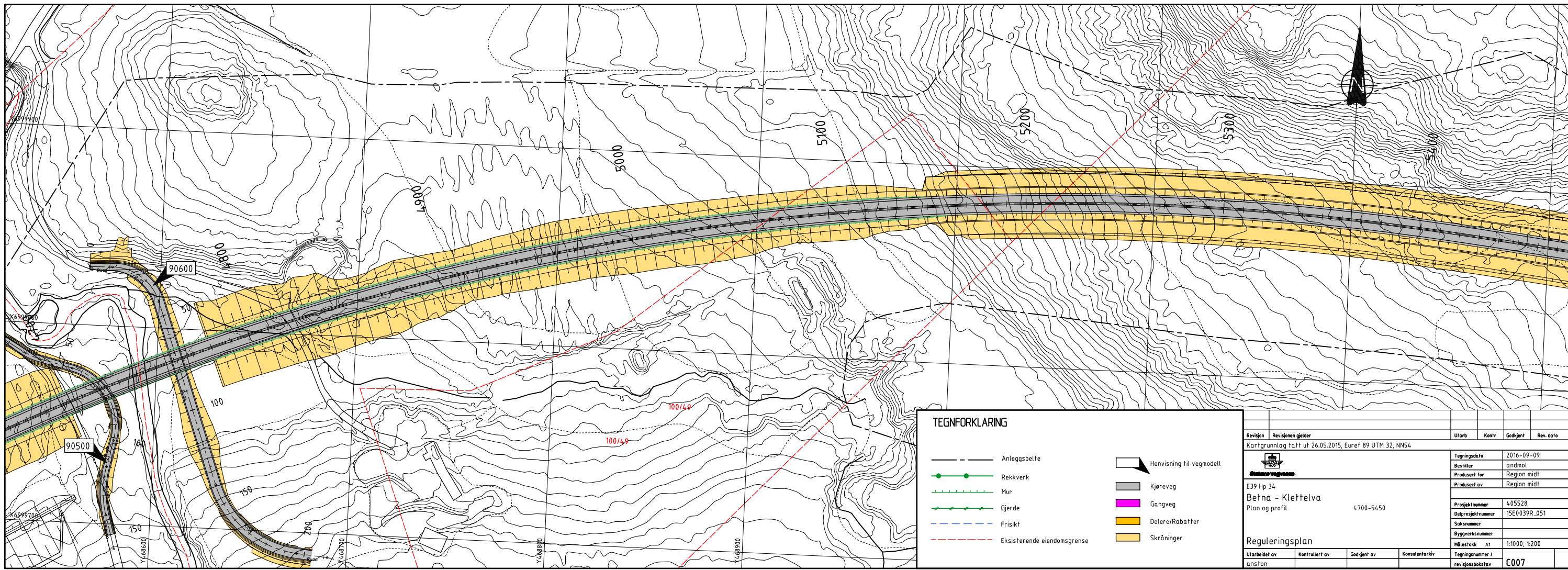


TEGNFORKLARING	
	Anleggsbelte
	Rekkverk
	Mur
	Gjerde
	Friskt
	Eksisterende eiendomsgrænse
	Hensvisning til vegmodell
	Kjøreveg
	Gangveg
	Delere/Rabatter
	Skråninger

Revisjon	Revisjonen gjelder	Uttarb	Kontr	Godkjent	Rev. dato
	Kartgrunnlag tatt ut 26.05.2015, Euref 89 UTM 32, NNS4				
E39 Hp 34					
Betna - Klettelva					
Plan og profil		3950-4700			
Tegningsdato	2016-09-09				
Bestiller	andmol				
Prosjekt for	Region midt				
Prosjekt av	Region midt				
Prosjektnummer	405528				
Delprosjektnummer	15E0039R_051				
Saksnummer					
Byggeværtnummer					
Målestokk	A1	1:1000, 1:200			
Tegningsnummer / revisjonsbokstav		C006			
Utarbeidet av	Kontrollert av	Godjent av	Konsulentarkiv		
anston					



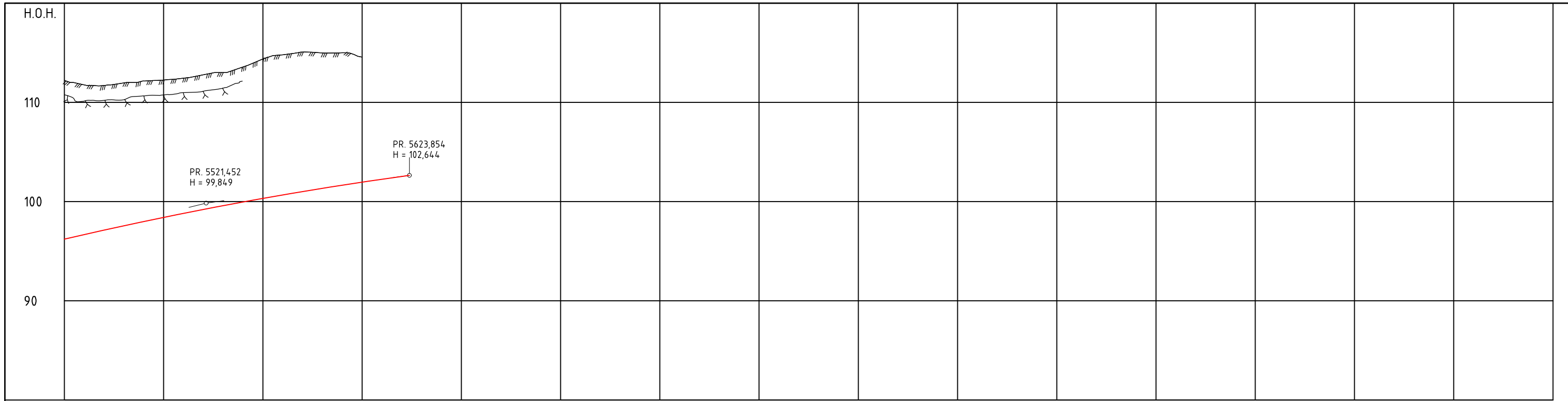
PROFIL NR. 700	PR. 4724,512	4750	4800	4850	4900	4950	5000	5050	5100	5150	5200	5250	5300	5350	5400	5450
HOR.KURV.	H = 59,923															
BREDEDETV.	R=1300															
TVERRFALL	A=416,333															
H.k.j.b.k.%	5,1%															
V.k.j.b.k.%	3,0%															
PROFIL H.	62,00	62,00	62,13	62,00	61,00	61,19	61,50	61,62	61,77	61,64	61,24	61,17	61,19	61,19	61,19	61,19
TERRENG H.	62,00	62,00	62,13	62,00	61,00	61,19	61,50	61,62	61,77	61,64	61,24	61,17	61,19	61,19	61,19	61,19
OVERBYGN.T.	115CM															



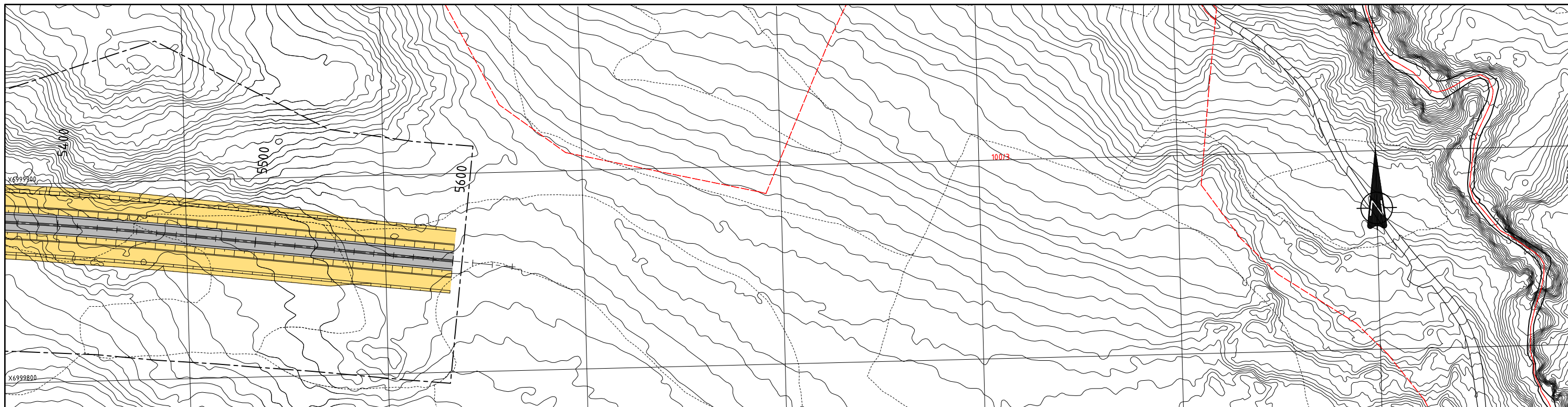
TEGNFORKLARING

	Anleggsbelte		Henvisning til vegmodell
	Rekkverk		Kjøreveg
	Mur		Gangveg
	Gjerde		Delere/Rabatter
	Frisikt		Skråninger
	Eksisterende eiendomsgrænse		

Revisjon	Revisjonen gjelder	Uttarb	Kontr	Godkjent	Rev. dato
Kartgrunnlag tatt ut 26.05.2015, Euref 89 UTM 32, NNS4					
Stadano vegvesen					
E39 Hp 34		Betna - Klettelva		4700-5450	
Plan og profil					
Tegningsdato	2016-09-09				
Bestiller	andmol				
Prosjekt for	Region midt				
Prosjekt av	Region midt				
Prosjektnummer	405528				
Delprosjektnummer	15E0039R_051				
Saksnummer					
Byggesaksnummer					
Målestokk	A1	1:1000, 1:200			
Tegningsnummer / revisjonsbokstav		C007			
Utarbeidet av	Kontrollert av	Godkjent av	Konsulentarkiv		

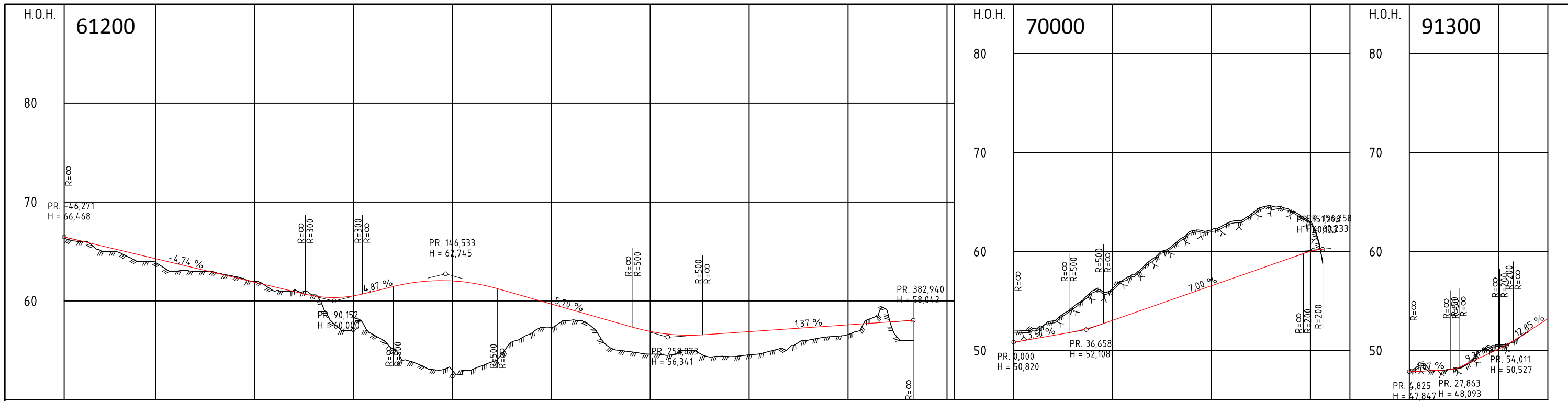


PROFIL NR	5450	5500	5550	5600	5650	5700	5750	5800	5850	5900	5950	6000	6050	6100	6150	6200																			
HOR.KURV.	A=4,16,333		R=∞																																
BREDDUUTV.																																			
TVERRFALL																																			
H.kj.b.k.	3,0%																																		
V.kj.b.k.																																			
PROFIL H.	112,22	96,23	111,76	96,68	111,70	97,13	111,96	97,57	112,15	97,98	112,25	98,41	112,44	98,81	112,78	99,21	113,00	99,58	113,57	99,96	114,36	100,32	114,79	100,67	115,07	101,01	114,98	101,34	115,00	101,66	114,57	101,98	102,26	102,54	102,64
TERRENG H.	112,22	96,23	111,76	96,68	111,70	97,13	111,96	97,57	112,15	97,98	112,25	98,41	112,44	98,81	112,78	99,21	113,00	99,58	113,57	99,96	114,36	100,32	114,79	100,67	115,07	101,01	114,98	101,34	115,00	101,66	114,57	101,98	102,26	102,54	102,64
OVERBYGN.T.	55CM																115CM																		

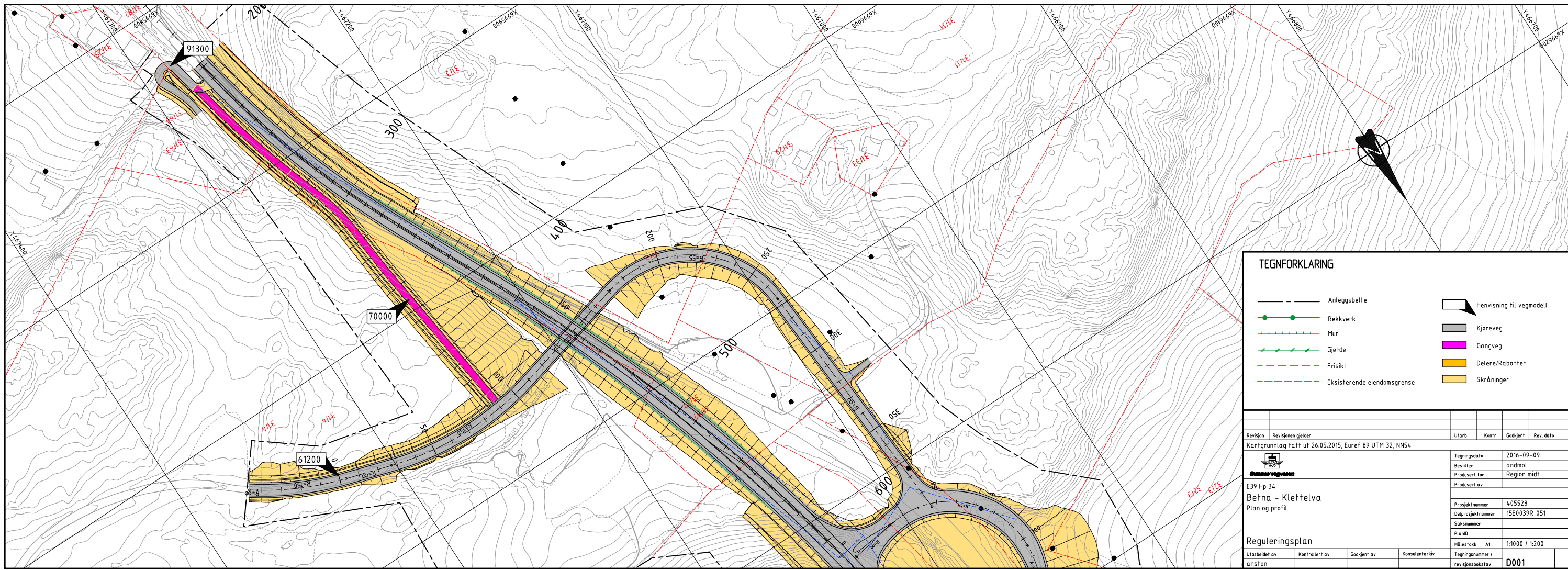


TEGNFORKLARING	
	Anleggsbelte
	Rekkverk
	Mur
	Gjerde
	Frisikt
	Eksisterende eiendomsgrense
	Henvisning til vegmodell
	Kjøreveg
	Gangveg
	Delere/Rabatter
	Skråninger

Revisjon	Revisjonen gjelder	Utb.	Kontr.	Godjent	Rev. dato
Kartgrunnlag tatt ut 26.05.2015, Euref 89 UTM 32, NNS4					
		Tegningsdato		2016-09-09	
E39 Hp 34		Bestiller		andmol	
Betna - Klettelva		Prosjekt for		Region midt	
Plan og profil 5450-5600		Prosjekt av		Region midt	
		Prosjektnummer		405528	
		Delprosjektnummer		15E0039R_051	
		Saksnummer			
		Byggesaksnummer			
		Målestokk		A1 1:1000, 1:200	
Reguleringsplan		Tegningsnummer /		revisjonsbokstav	
Utarbeidet av	Kontrollert av	Godjent av	Konsulentarkiv		
anston				C008	

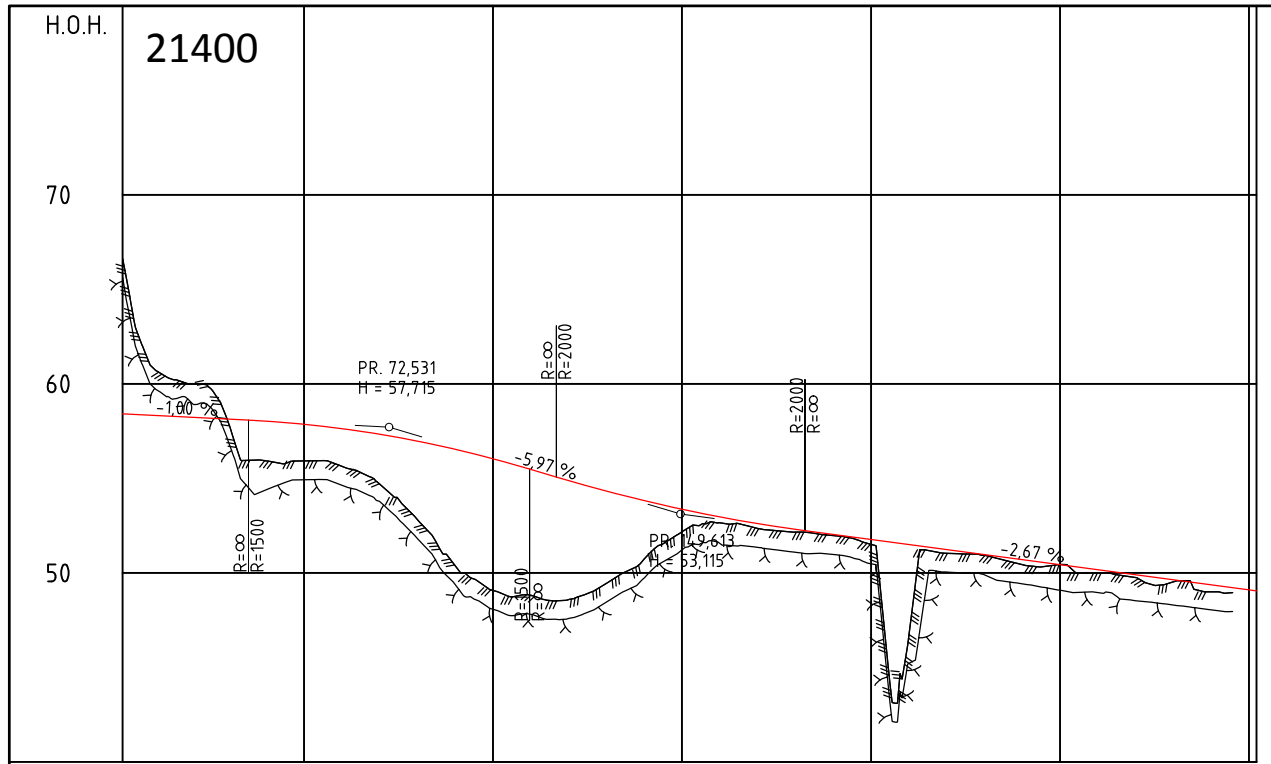


PROFIL NR.	0	50	100	150	200	250	300	350	400	PROFIL NR.	0	50	100	150	170	PROFIL NR.	0	50	74,83																																																																																																															
HOR. KURV.	R=∞	R=-150	R=∞	R=-150	R=∞	R=55	R=∞	R=∞	R=∞	R=∞	R=∞	R=100	R=∞	R=200	R=∞	R=∞	R=∞	R=∞	R=5	R=∞	R=50	R=∞																																																																																																												
BREDEDEUTV.																																																																																																																																		
TVERRFALL																																																																																																																																		
H.kj.b.k.	3,0%									2,0%					2,0%																																																																																																																			
V.kj.b.k.	1,0%									2,0%					2,0%																																																																																																																			
PROFIL H.	66,47	65,24	65,00	65,22	66,06	66,75	63,89	64,27	63,00	63,80	63,33	62,98	62,85	62,48	62,38	62,00	61,90	61,00	61,43	61,10	60,96	60,62	60,53	57,71	60,35	57,53	60,53	56,62	60,97	55,15	61,45	53,82	61,84	53,07	62,03	52,98	62,02	53,06	61,87	53,84	61,40	55,85	60,84	56,74	60,27	57,32	59,70	58,06	59,13	57,47	58,56	55,25	57,99	54,87	57,42	54,63	56,92	54,54	56,63	55,00	56,54	54,35	56,63	54,39	56,77	54,55	56,90	54,90	57,04	55,24	57,18	56,05	57,32	56,38	57,45	56,65	57,58	58,11	57,73	58,84	57,86	56,00	58,00	58,04	57,98	51,17	51,17	52,98	51,52	54,40	51,88	56,04	52,37	56,27	53,04	57,65	53,74	59,22	54,44	60,56	55,44	62,08	55,84	62,21	56,54	63,03	57,24	63,77	57,94	66,62	58,64	64,14	59,34	63,00	60,01	60,23	47,85	47,90	47,79	48,01	48,24	48,29	49,98	49,22	50,57	50,15	51,28	51,30	52,58	53,20
TERRENG H.	66,04	65,24	65,00	65,22	66,06	66,75	63,89	64,27	63,00	63,80	63,33	62,98	62,85	62,48	62,38	62,00	61,90	61,00	61,43	61,10	60,96	60,62	60,53	57,71	60,35	57,53	60,53	56,62	60,97	55,15	61,45	53,82	61,84	53,07	62,03	52,98	62,02	53,06	61,87	53,84	61,40	55,85	60,84	56,74	60,27	57,32	59,70	58,06	59,13	57,47	58,56	55,25	57,99	54,87	57,42	54,63	56,92	54,54	56,63	55,00	56,54	54,35	56,63	54,39	56,77	54,55	56,90	54,90	57,04	55,24	57,18	56,05	57,32	56,38	57,45	56,65	57,58	58,11	57,73	58,84	57,86	56,00	58,00	58,04	57,98	51,17	51,17	52,98	51,52	54,40	51,88	56,04	52,37	56,27	53,04	57,65	53,74	59,22	54,44	60,56	55,44	62,08	55,84	62,21	56,54	63,03	57,24	63,77	57,94	66,62	58,64	64,14	59,34	63,00	60,01	60,23	47,85	47,90	47,79	48,01	48,24	48,29	49,98	49,22	50,57	50,15	51,28	51,30	52,58	53,20
OVERBYGN.T.	78CM									78CM					78CM																																																																																																																			

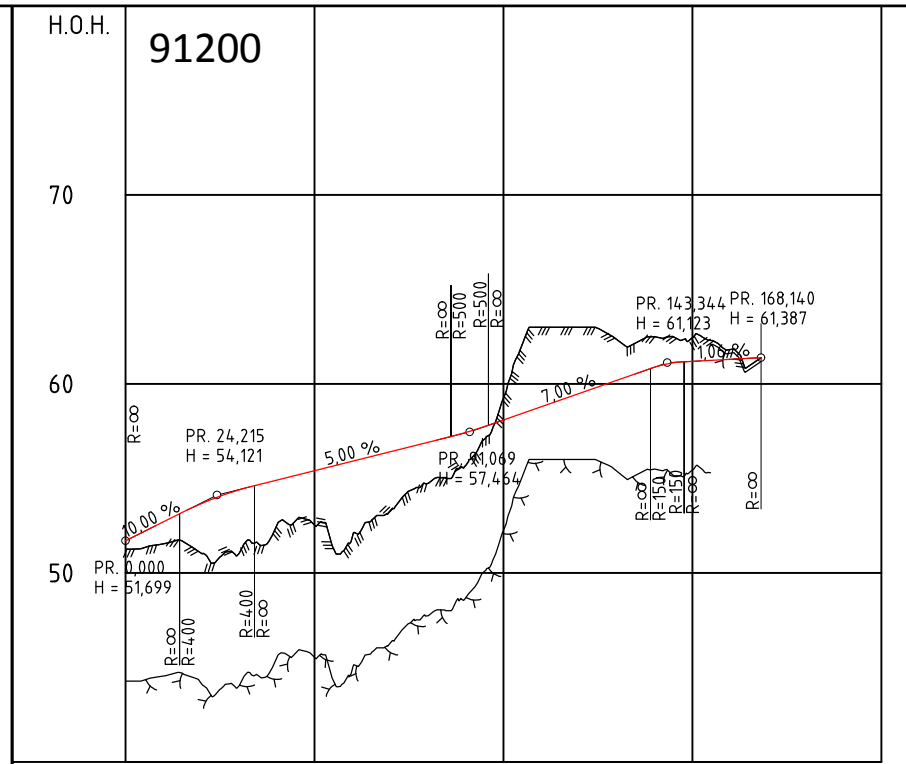


TEGNFORKLARING	
	Anleggsbelte
	Rekkverk
	Mur
	Gjerde
	Frisikt
	Eksisterende eiendomsgrænse
	Hensvisning til vegmodell
	Kjøreveg
	Gangveg
	Delere/Rabatter
	Skrånninger

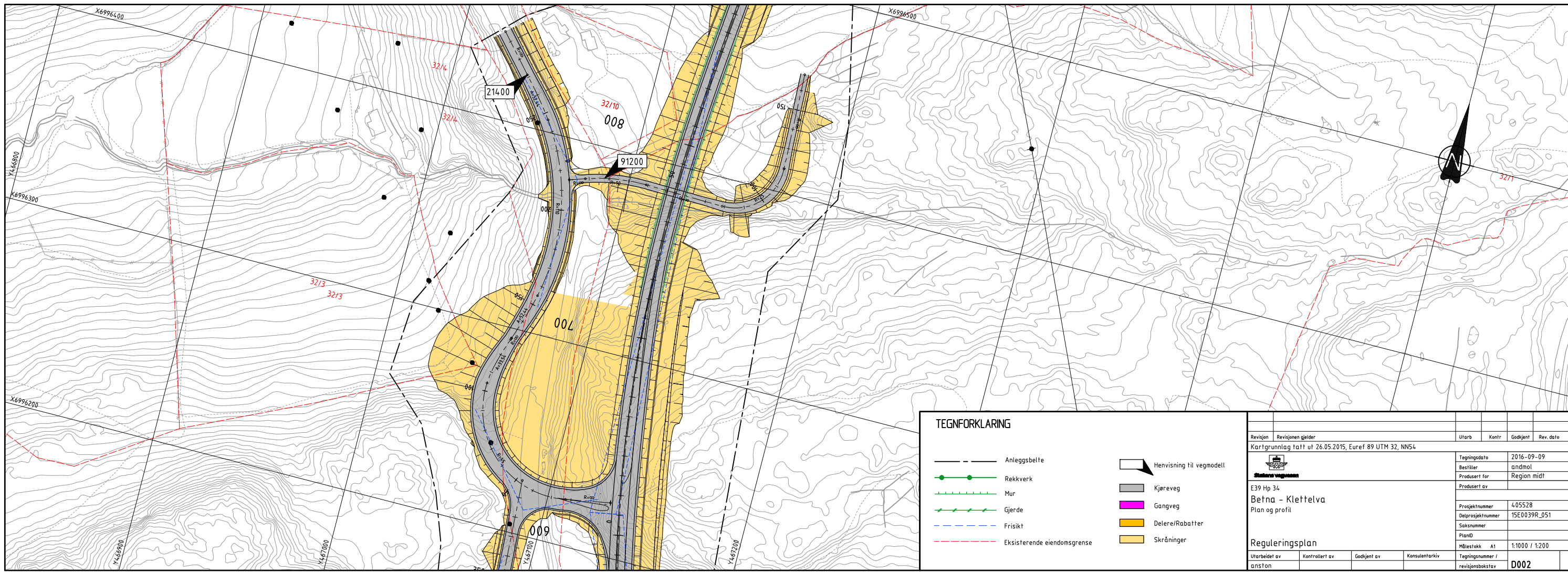
Revisjon	Revisjonen gjelder	Utarb	Kontr	Godkjent	Rev. dato
Kartgrunnlag tatt ut 26.05.2015, Euref 89 UTM 32, NNS4					
		Tegningsdato	2016-09-09		
E39 Hp 34		Bestiller	andmol		
Betna - Klettelva		Produsert for	Region midt		
Plan og profil		Produsert av			
Reguleringsplan		Prosjektnummer	405528		
Utarbeidet av		Delprosjektnummer	15E039R_051		
Kontrollert av		Saksnummer			
Godkjent av		PlanID			
Konsulentarkiv		Målestokk	A1 1:1000 / 1:200		
ansjon		Tegningsnummer / revisjonsbokstav	D001		



PROFIL NR. 2	50	100	150	200	250	300
HOR.KURV.	R=∞	R=45	A=33,54 R=∞	A=52,44 R=∞	A=52,44 R=∞	R=∞
BREDDUUTV.	1,95m	1,95m	0,85m	0,85m		
TVERRFALL	H.kj.b.k. 3,0%	3,0%	0,0%	0,0%	0,0%	3,0% 3,0%
V.kj.b.k.						
PROFIL H.	58,42	57,94	55,93	55,93	52,08	49,00
TERRENG H.	60,86	60,00	57,94	55,93	52,08	49,00
OVERBYGN.T.				79CM		

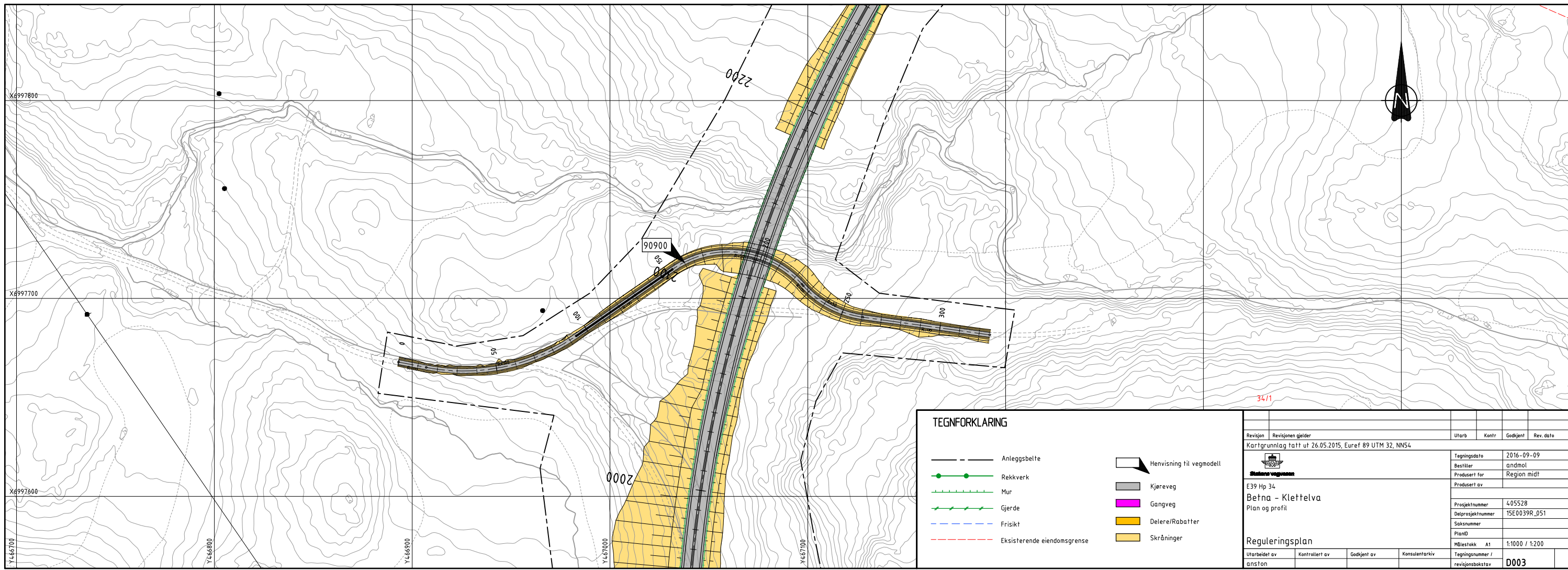
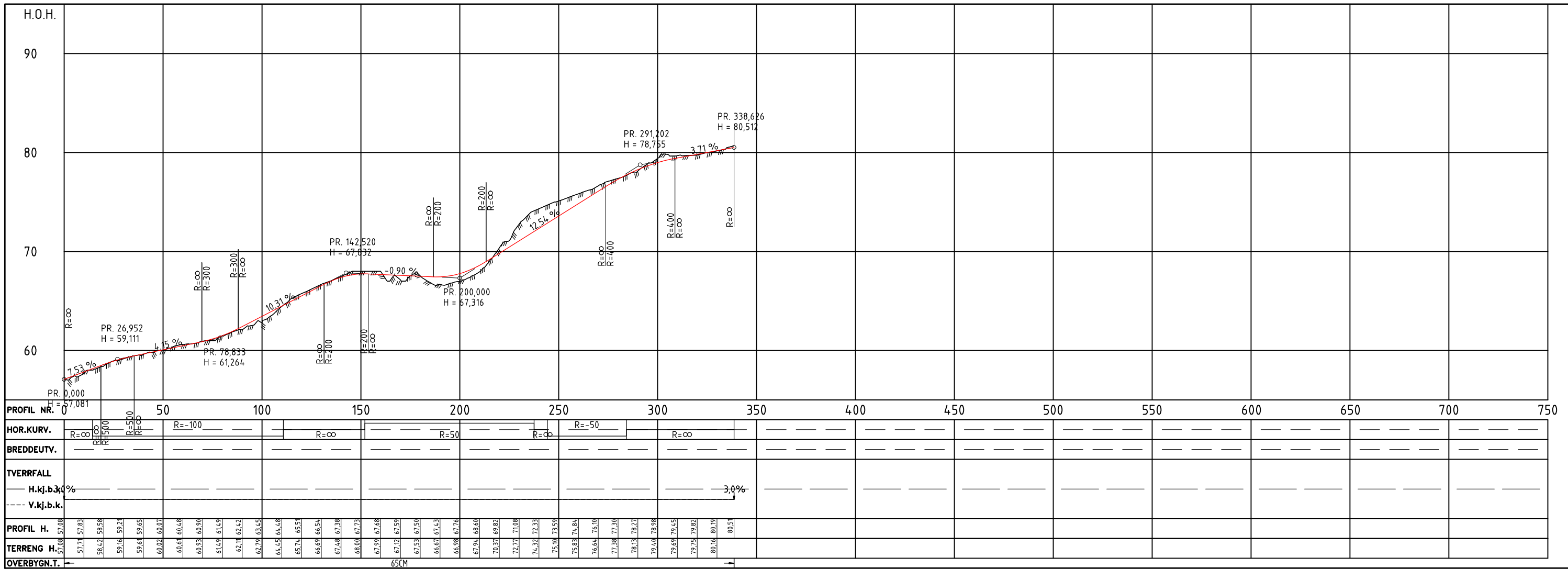


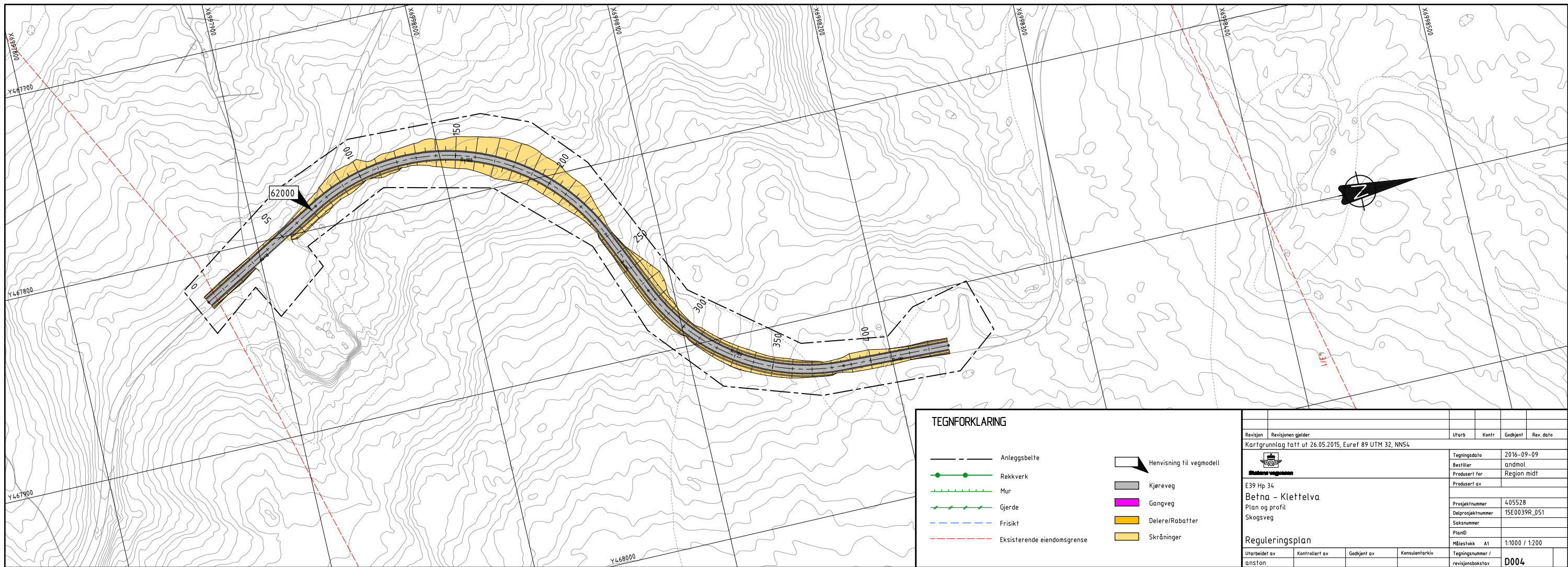
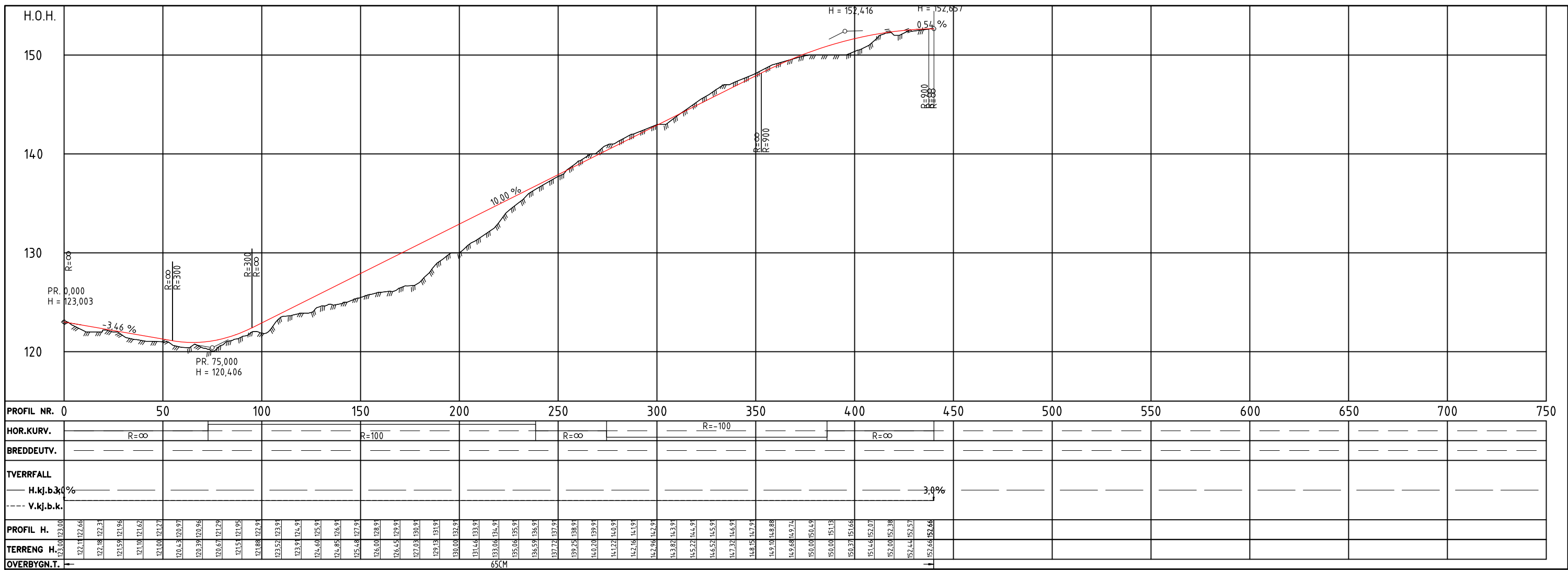
PROFIL NR. 0	50	100	150	200	
HOR.KURV.	R=∞	R=90	R=∞	R=-25	R=∞
BREDDUUTV.					
TVERRFALL	H.kj.b.k. 0%	3,0%	3,0%	3,0%	3,0%
V.kj.b.k.					
PROFIL H.	51,699	51,70	55,99	58,09	61,387
TERRENG H.	51,699	51,70	55,99	58,09	61,387
OVERBYGN.T.				65CM	

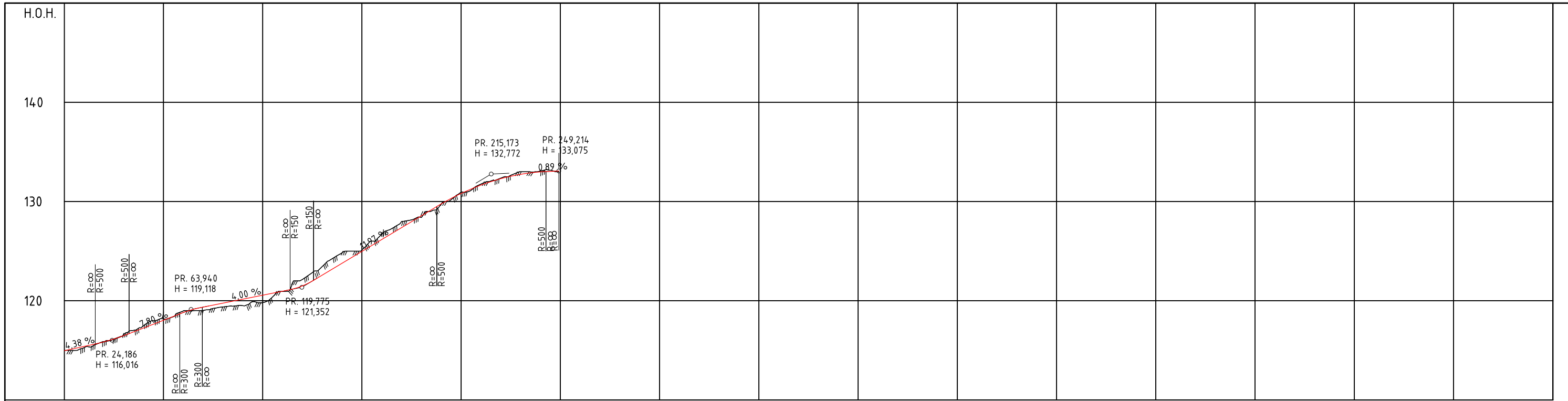


TEGNFORKLARING	
	Anleggsbelte
	Rekkverk
	Mur
	Gjerde
	Frisikt
	Eksisterende eiendomsgrænse
	Hensvisning til vegmodell
	Kjøreveg
	Gangveg
	Delere/Rabatter
	Skråninger

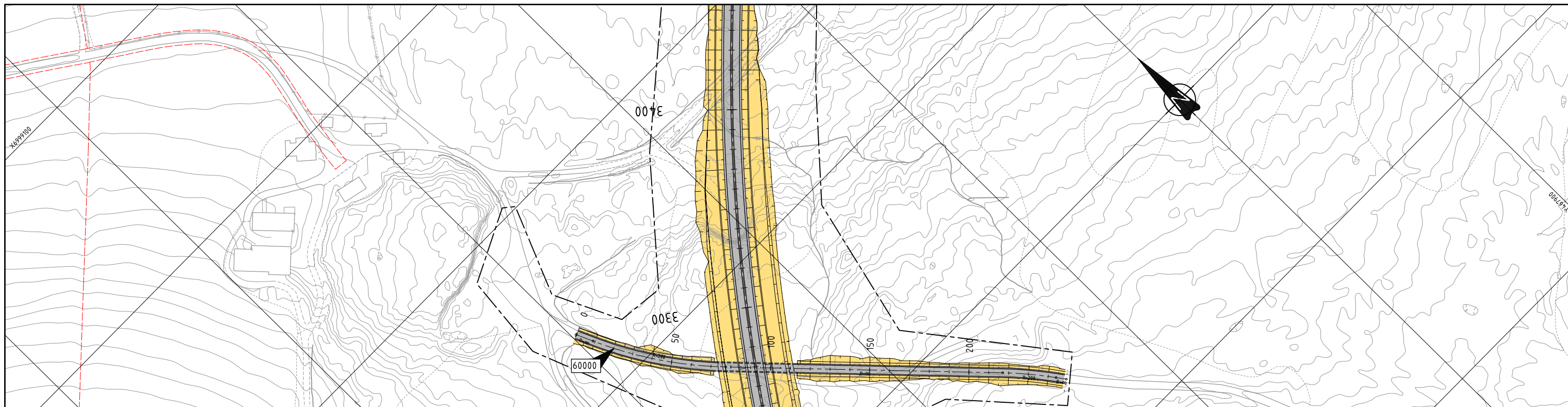
Revisjon	Revisjonen gjelder	Utb.	Kontr.	Godjent	Rev. dato
Kartgrunnlag tatt ut 26.05.2015, Euref 89 UTM 32, NNS4					
E39 Hp 34					
Beta - Klettelva					
Plan og profil					
Tegningsdato	2016-09-09				
Bestiller	andmol				
Prosjekt for	Region midt				
Prosjektnummer	405528				
Delprosjektnummer	15E0039R_051				
Saksnummer					
PlanID					
Målestokk	A1	1:1000 / 1:200			
Utarbeidet av	anston	Kontrollert av	Godjent av	Konsulentarkiv	Tegningsnummer / revisjonsboks
					D002





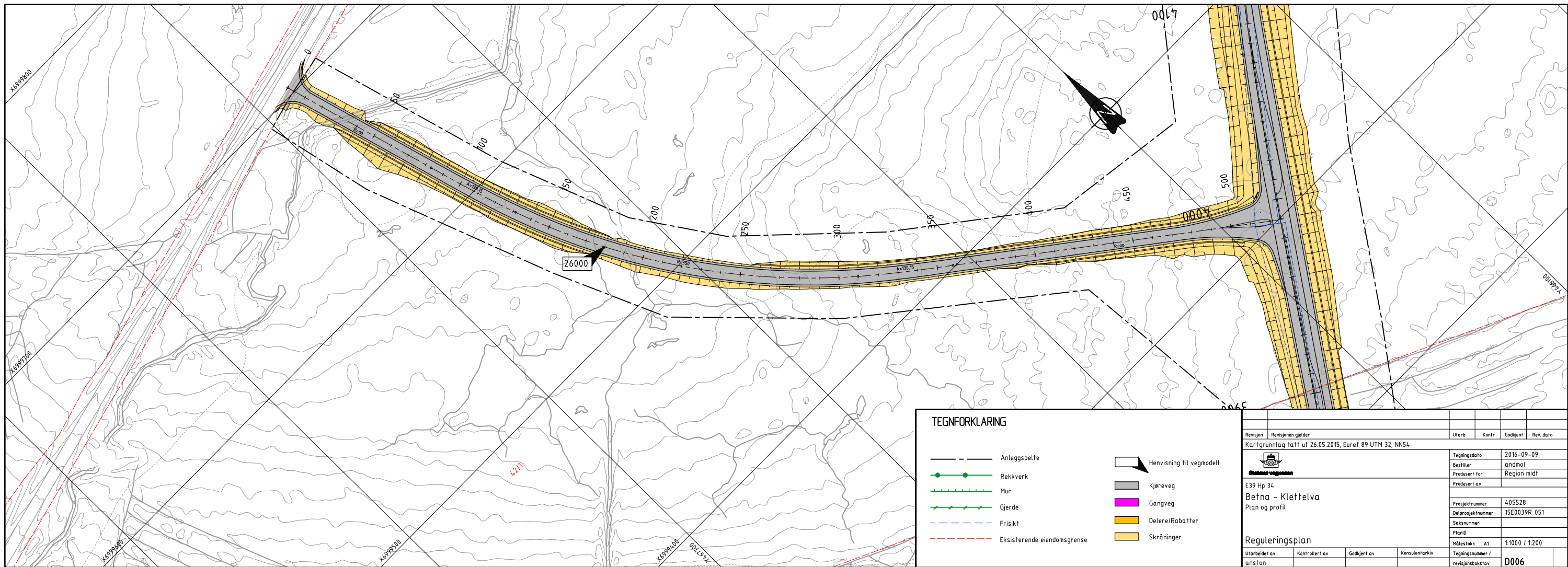
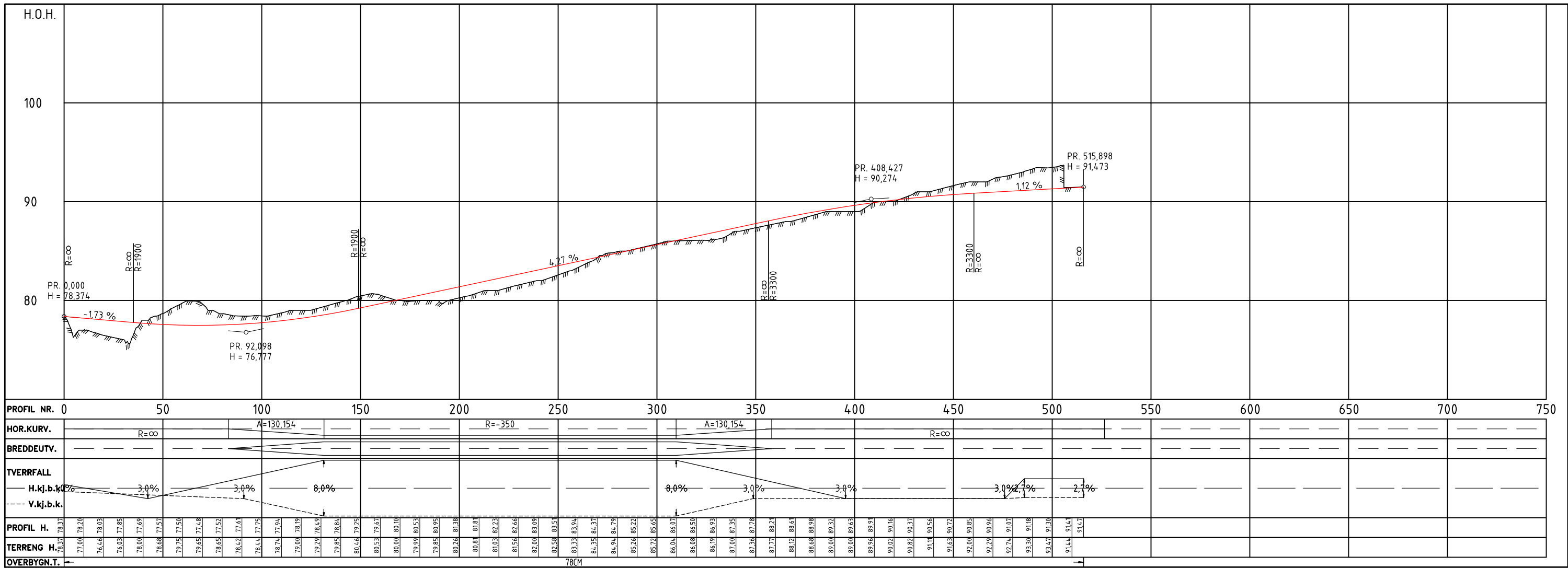


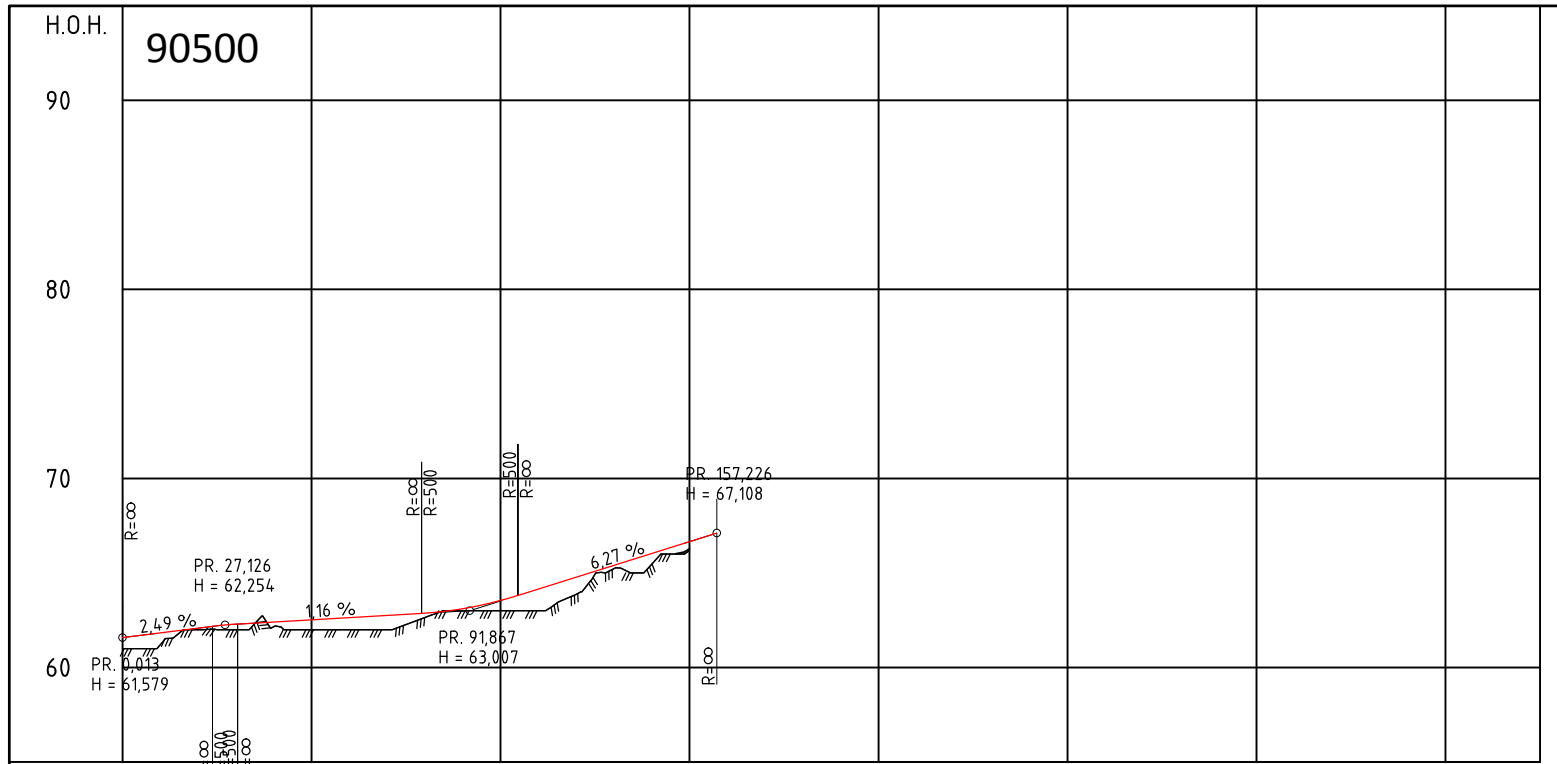
PROFIL NR. 0,12	50	100	150	200	250	300	350	400	450	500	550	600	650	700	750,02																
HOR.KURV.	R=∞	R=-200	R=∞	R=∞	R=200	R=∞																									
BREDDUUTV.																															
TVERRFALL																															
H.kj.b.k.	3.0%				3.0%																										
V.kj.b.k.																															
PROFIL H.	116,06	115,37	115,85	116,48	117,25	118,03	118,81	119,36	119,76	119,56	120,16	120,56	120,96	121,49	122,13	122,77	123,44	124,18	124,97	125,79	126,65	127,54	128,46	129,41	130,34	131,26	132,16	133,05	133,94	134,81	
TERRENG H.	115,26	115,37	115,85	116,48	117,25	118,03	118,81	119,36	119,76	119,56	120,16	120,56	120,96	121,49	122,13	122,77	123,44	124,18	124,97	125,79	126,65	127,54	128,46	129,41	130,34	131,26	132,16	133,05	133,94	134,81	
OVERBYGN.T.		78CM		78CM		78CM		78CM																							



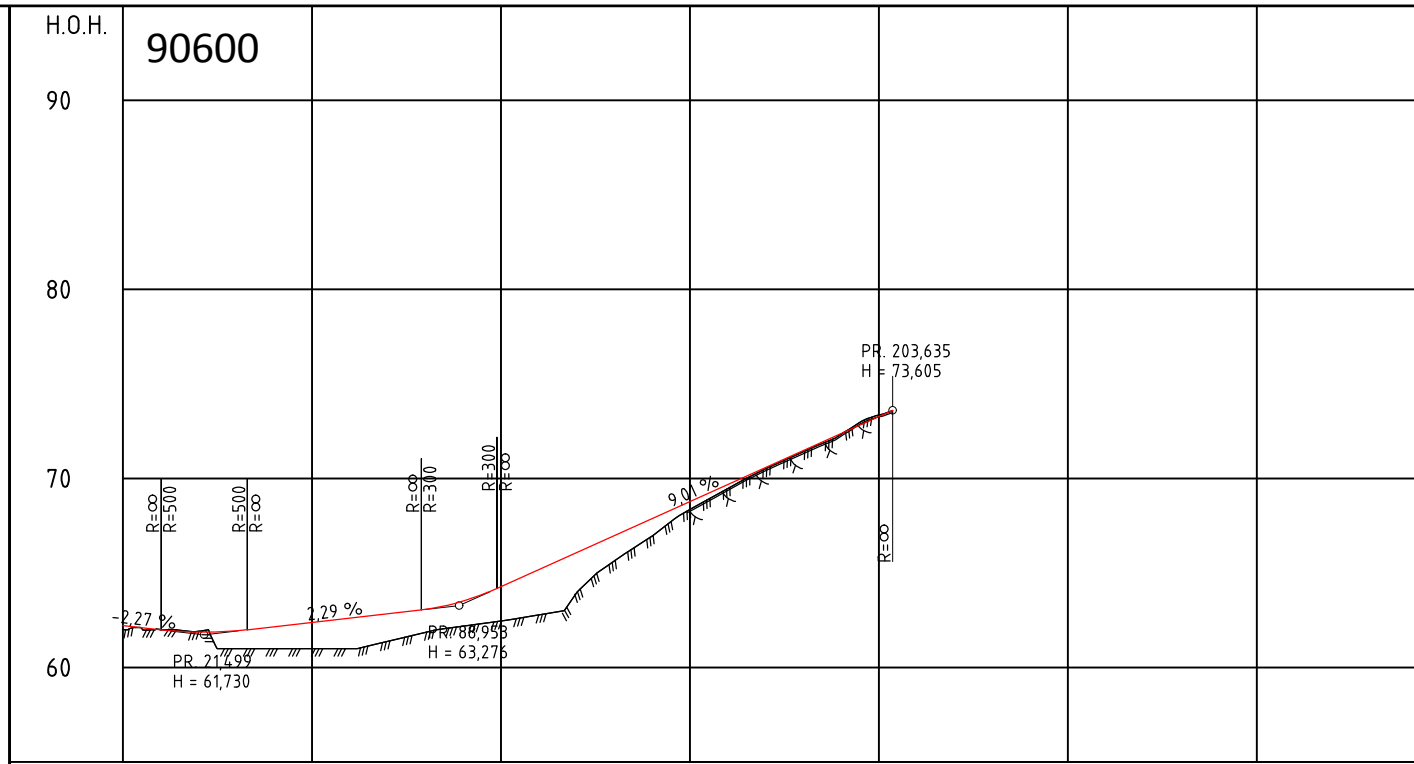
TEGNFORKLARING	
	Anleggsbelte
	Rekkverk
	Mur
	Gjerde
	Frisikt
	Eksisterende eiendomsgrense
	Henvisning til vegmodell
	Kjøreveg
	Gangveg
	Delere/Rabatter
	Skråninger

Revisjon	Revisjonen gjelder	Utb. Kontr.	Godjent	Rev. dato
Kartgrunnlag tatt ut 26.05.2015, Euref 89 UTM 32, NNS4				
E39 Hp 34 Beta - Klettelva Plan og profil		Tegningsdato 2016-09-09		andmol
Reguleringsplan		Prosjekt Region midt		
Utarbeidet av	Kontrollert av	Godjent av	Konsulentarkiv	Tegningsnummer / revisjonsbokstav
anston				D005

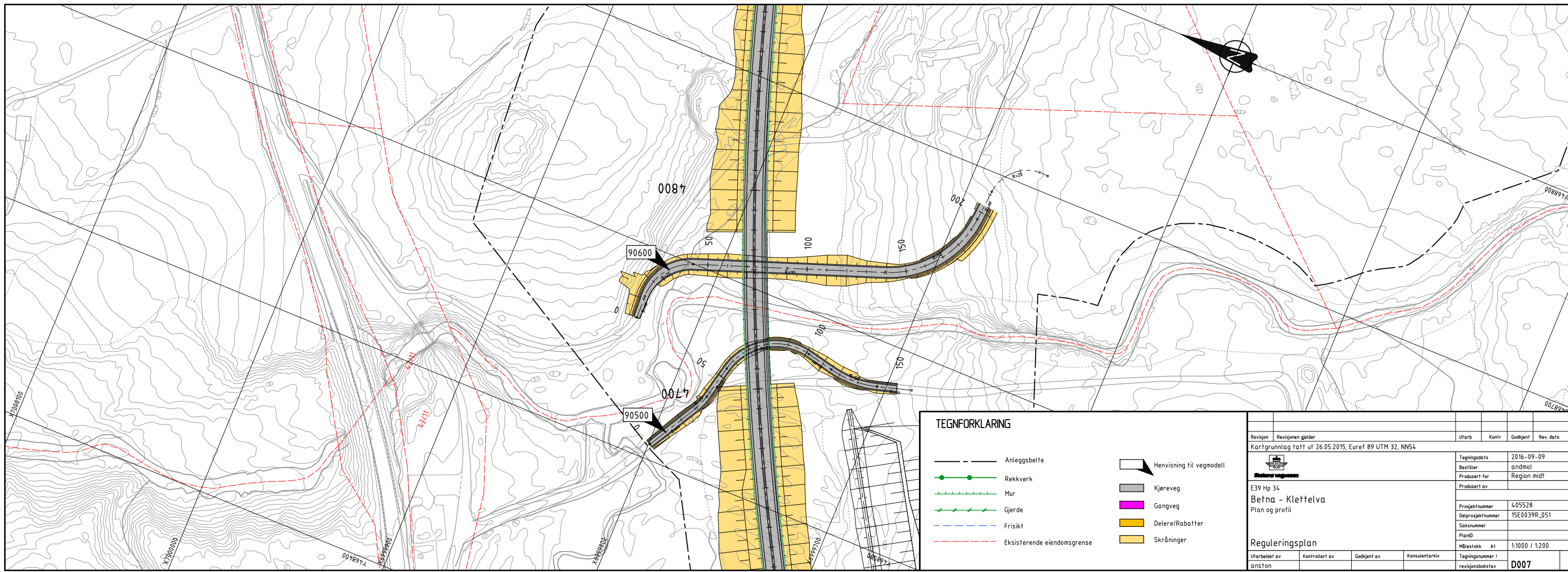




PROFIL NR. 0,01	50	100	150	200	250	300	350	375,01
HOR.KURV.	R=∞	R=-30	R=∞	R=30	R=∞	R=-50	R=∞	
BREDEDETV.								
TVERRFALL	H.kj.b.3,0%							
	V.kj.b.k.							
PROFIL H.	61,58	61,7	61,83	62,00	62,08	62,29	62,40	62,52
TERRENG H.	61,2	61,83	62,08	62,29	62,40	62,52	62,65	62,87
OVERBYGN.T.	65CM							

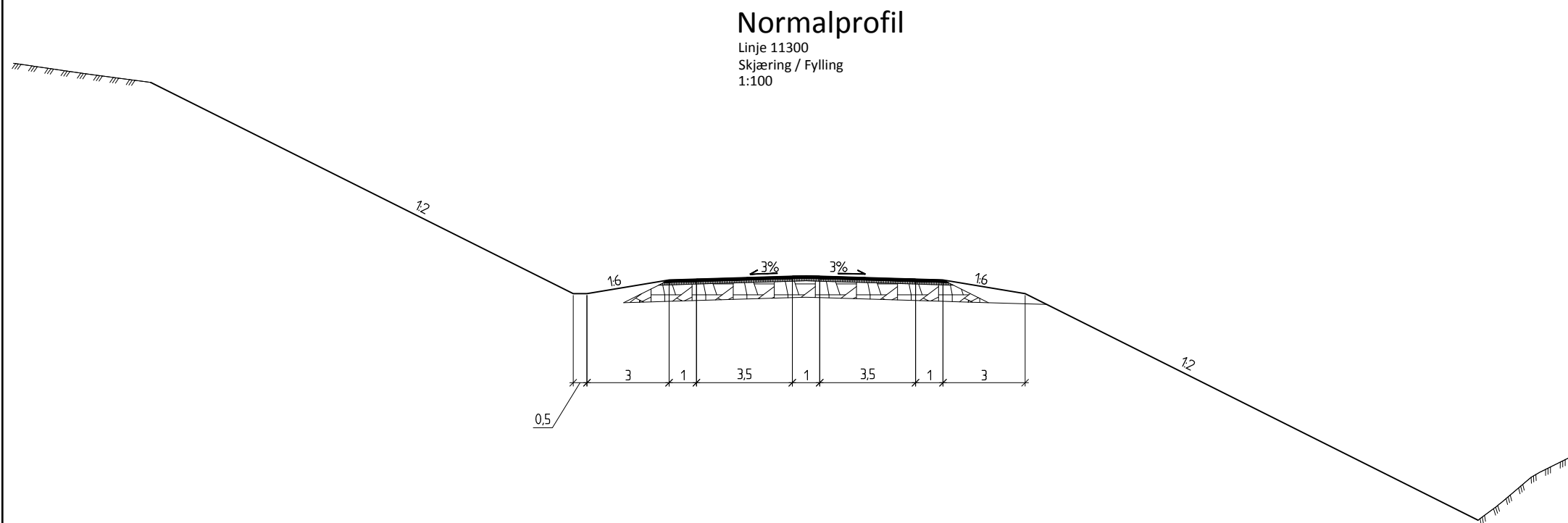
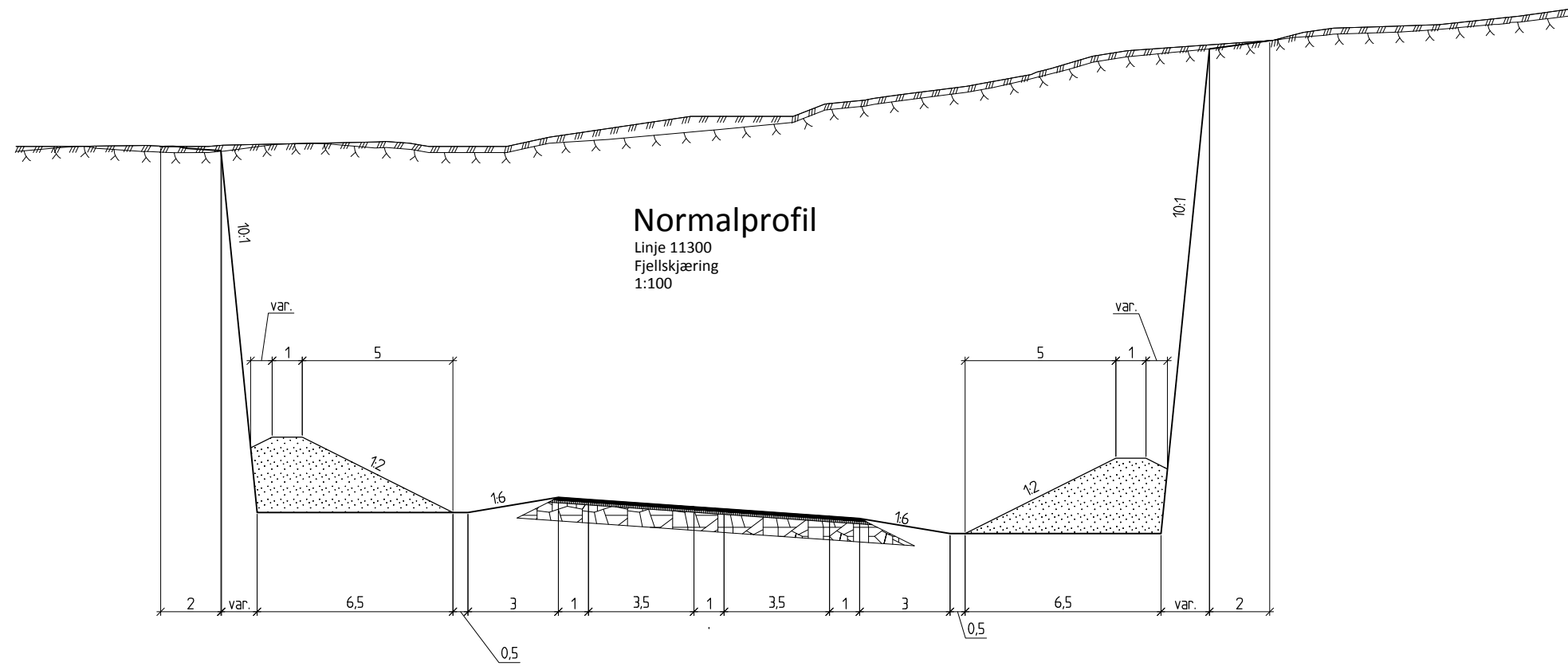



PROFIL NR. 0	50	100	150	200	250	300
HOR.KURV.	R=∞	R=25	R=∞	R=-50	R=∞	R=20
BREDEDETV.						
TVERRFALL	H.kj.b.3,0%					
	V.kj.b.k.					
PROFIL H.	61,03	61,99	61,86	61,93	62,15	62,38
TERRENG H.	61,03	61,99	61,86	61,93	62,15	62,38
OVERBYGN.T.	65CM					



TEGNFORKLARING	
	Anleggsbelte
	Rekkverk
	Mur
	Gjerde
	Frisikt
	Eksisterende eiendomsgrænse
	Henvisning til vegmodell
	Kjøreveg
	Gangveg
	Delere/Rabatter
	Skråninger

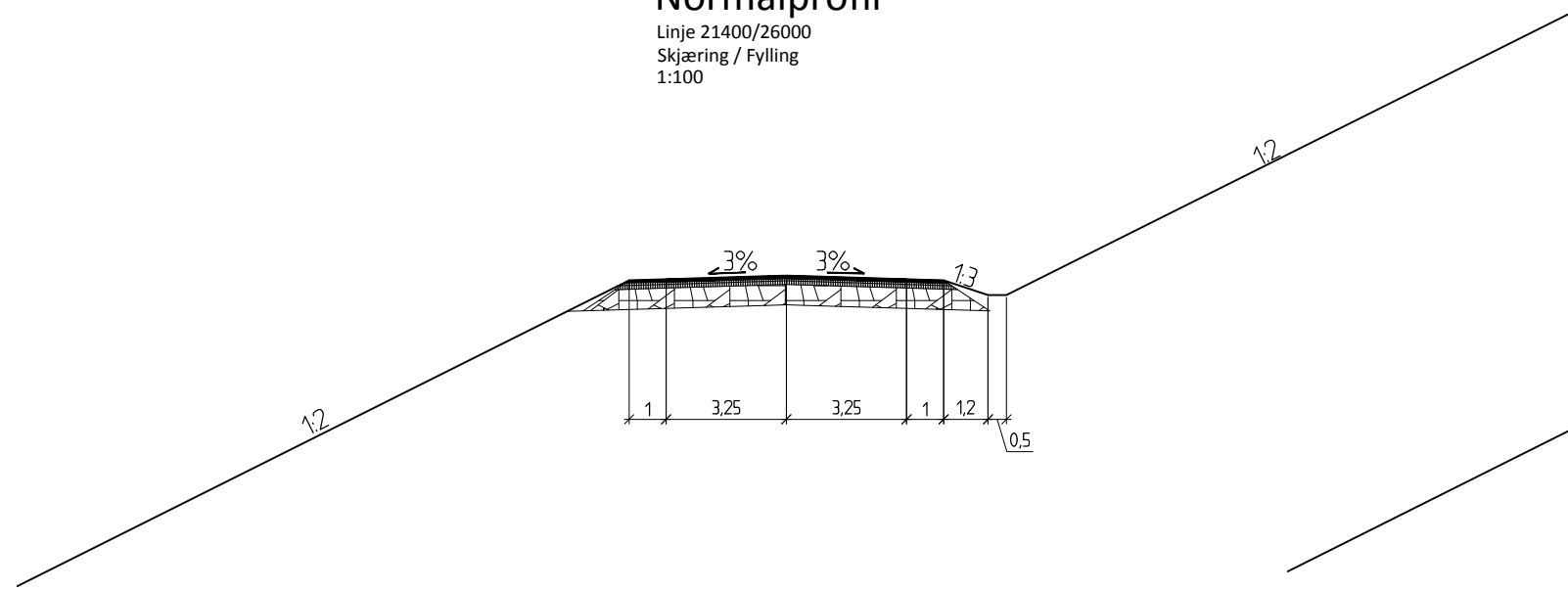
Revisjon	Revisjonen gjelder	Utb.	Kontr.	Godj.	Rev. dato
	Kartgrunnlag tatt ut 26.05.2015, Euref 89 UTM 32, NNS4				
		Tegningsdato		2016-09-09	
E39 Hp 34		Bestiller		andmol	
Plan og profil		Prosjekt for		Region midt	
		Prosjekt av			
		Prosjektnummer		405528	
		Delprosjektnummer		15E0039R_051	
		Saksnummer			
		PlanID			
		Målestokk		A1 1:1000 / 1:200	
Utarbeidet av		Kontrollert av		Godjert av	
anston				Konsulentarkiv	
				Tegningsnummer /	
				revisjonsbokstav	
				D007	



Revisjon	Revisjonen gjelder	Utarb	Kontr	Godjent	Rev. dato
	Kartgrunnlag tatt ut 26.05.2015, Euref 89 UTM 32, NNS4				
 E39 Hp 34 Betna - Klettelva Normalprofil		Tegningsdato	2016-09-09		
		Bestiller	andmol		
		Produsert for	Region midt		
		Produsert av	Region midt		
		Prosjektnummer	405528		
		Delprosjektnummer	15E0039R_051		
		Saksnummer			
		PlanID	2016		
		Målestokk	A1	1:100	
Reguleringsplan		Utarbeidet av	Kontrollert av	Godjent av	Konsulentarkiv
		anston			Tegningsnummer / revisjonsbokstav
					F001

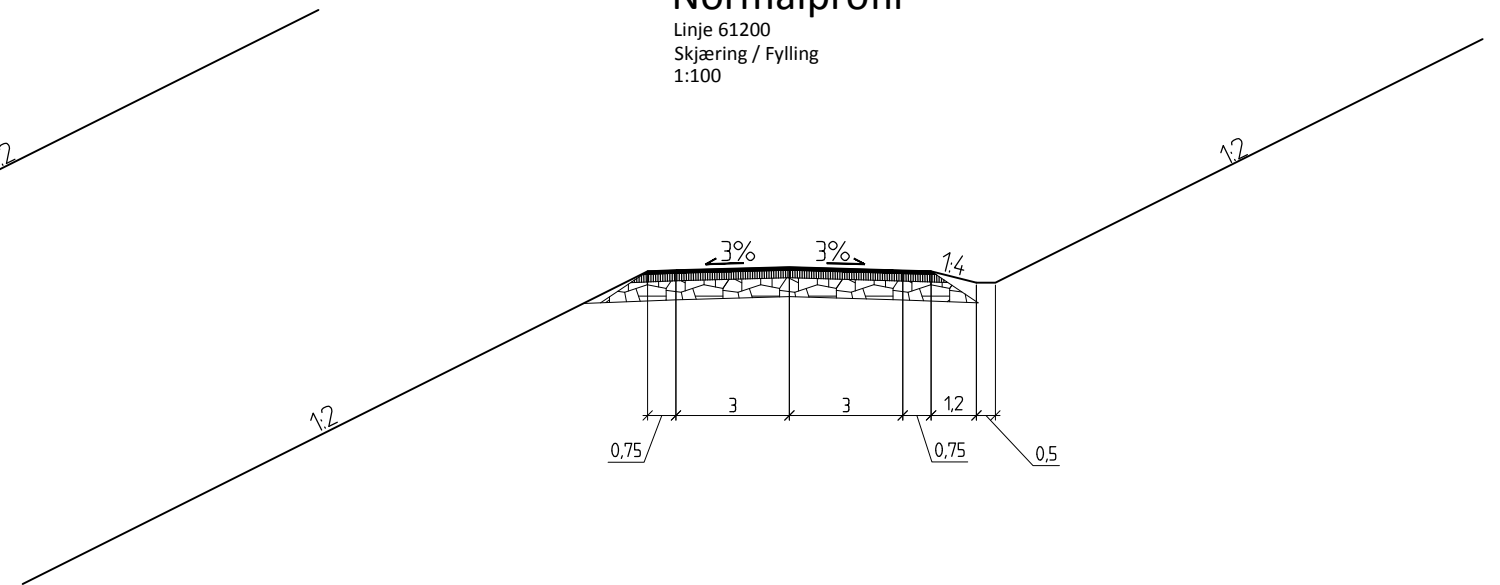
Normalprofil

Linje 21400/26000
Skjæring / Fylling
1:100



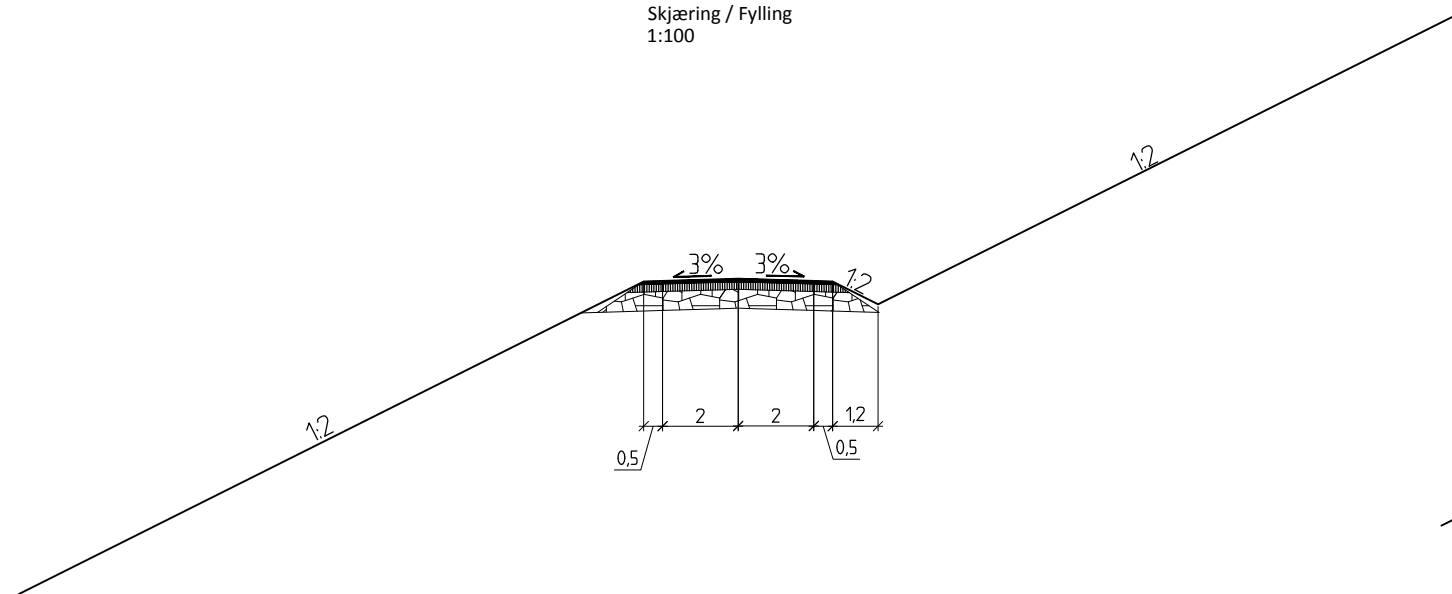
Normalprofil

Linje 61200
Skjæring / Fylling
1:100



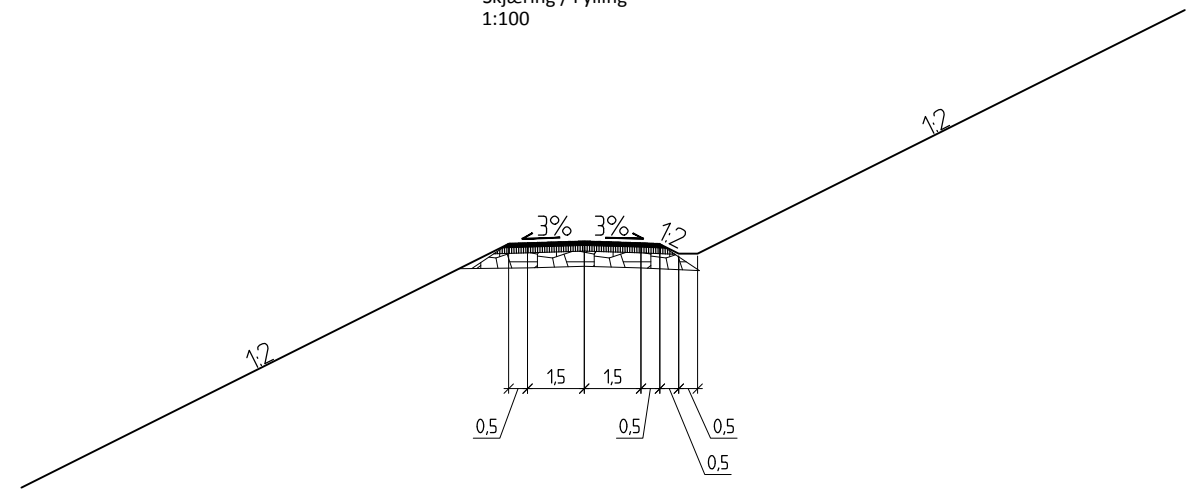
Normalprofil


Linje 60000/62000
Skjæring / Fylling
1:100



Normalprofil

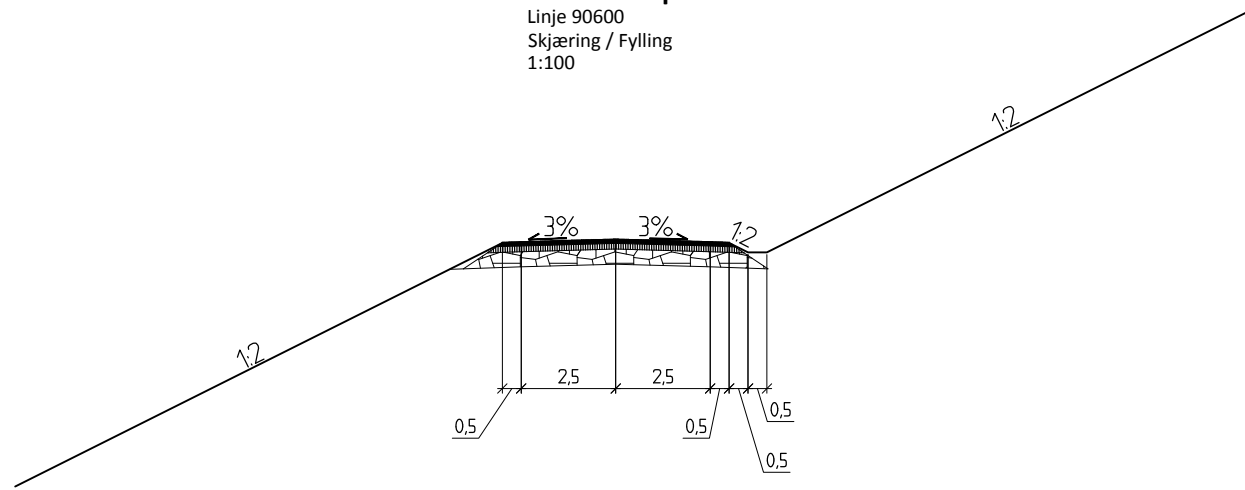
Linje 90500
Skjæring / Fylling
1:100



Revisjon	Revisjonen gjelder	Utørb	Kontr	Godjent	Rev. dato
	Kartgrunnlag tatt ut 26.05.2015, Euref 89 UTM 32, NNS4				
		Tegningsdato		2016-09-09	
E39 Hp 34		Bestiller		andmol	
Betna - Klettelva		Produsert for		Region midt	
Normalprofil sideveger		Produsert av		Region midt	
		Prosjektnummer		405528	
		Delprosjektnummer		15E0039R_051	
		Saksnummer			
		PlanID		2016	
		Målestokk		1:100	
Reguleringsplan					
Utarbeidet av	Kontrollert av	Godjent av	Konsulentarkiv	Tegningsnummer /	revisjonsboksstav
anson					F002

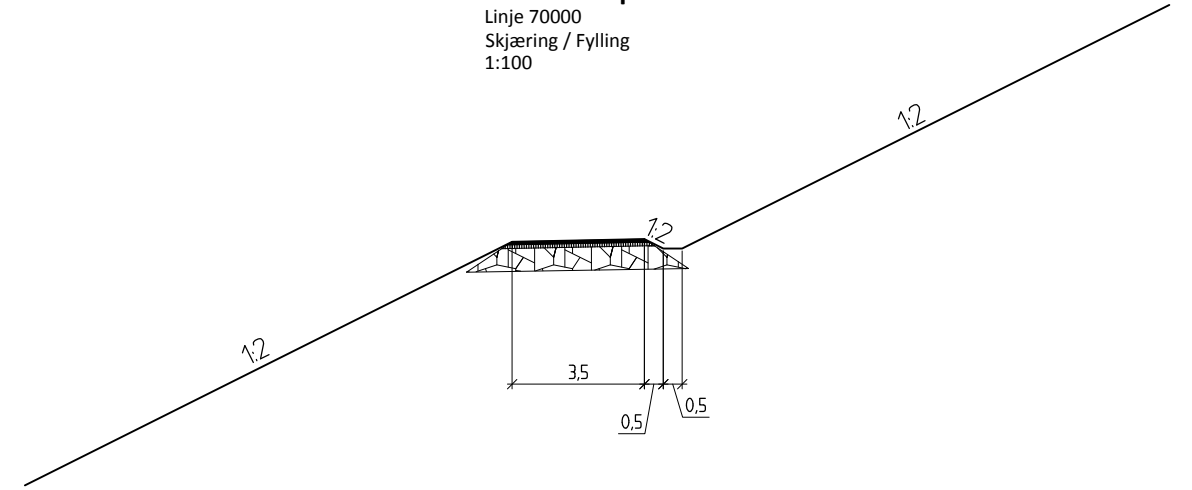
Normalprofil

Linje 90600
Skjæring / Fylling
1:100



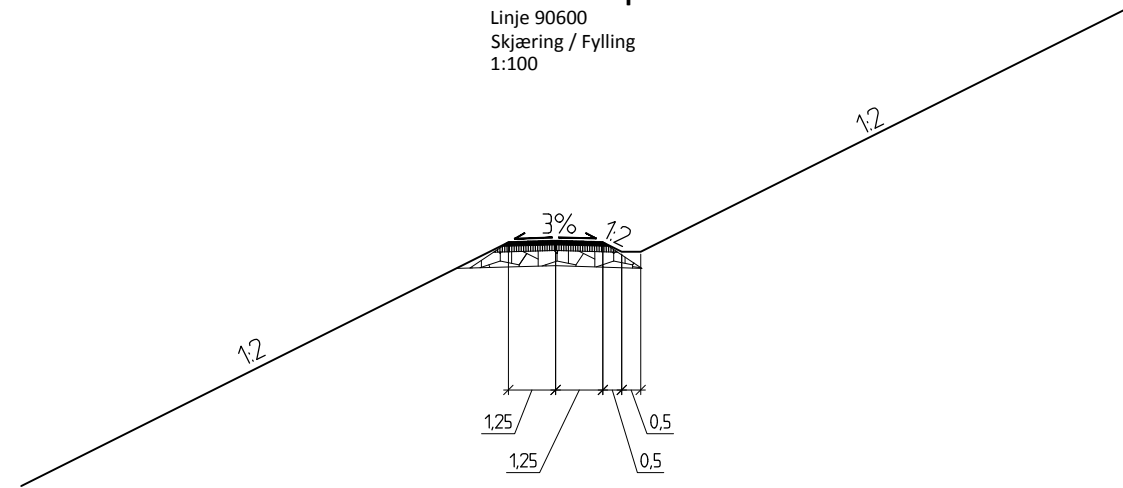
Normalprofil


Linje 70000
Skjæring / Fylling
1:100



Normalprofil

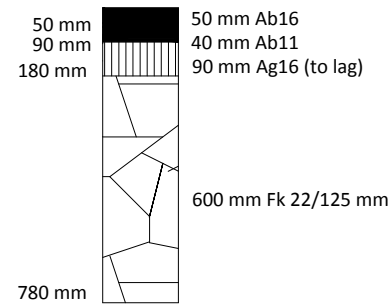
Linje 90600
Skjæring / Fylling
1:100



Revisjon	Revisjonen gjelder	Utørb	Kontr	Godkjent	Rev. dato
	Kartgrunnlag tatt ut 26.05.2015, Euref 89 UTM 32, NNS4				
 Statens vegvesen		Tegningsdato	2016-09-09		
E39 Hp 34		Bestiller	andmol		
Betna - Klettva		Produsert for	Region midt		
Normalprofil sideveger og G/S - veg		Produsert av	Region midt		
		Prosjektnummer	405528		
		Delprosjektnummer	15E0039R_051		
		Saksnummer			
		PlanID	2016		
Reguleringsplan		Målestokk	A1	1:100	
Utarbeidet av	Kontrollert av	Godkjent av	Konsulentarkiv	Tegningsnummer /	revisjonsboksnavn
ansfon					F003

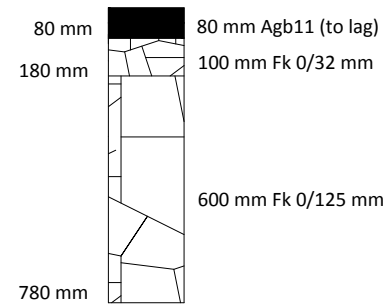
Overbygning E39

Grunnsprengt berg; Steinfylling (>100cm)
M=1:10



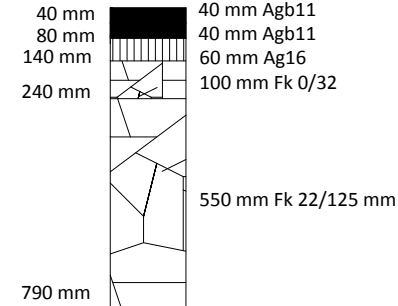
Overbygning G/S-veg

Grunnsprengt berg; Steinfylling (>100cm)
M=1:10



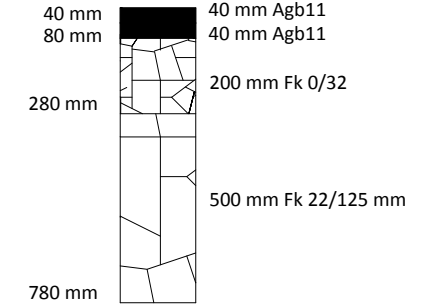
Overbygning linje 21400

Grunnsprengt berg; Steinfylling (>100cm)
M=1:10



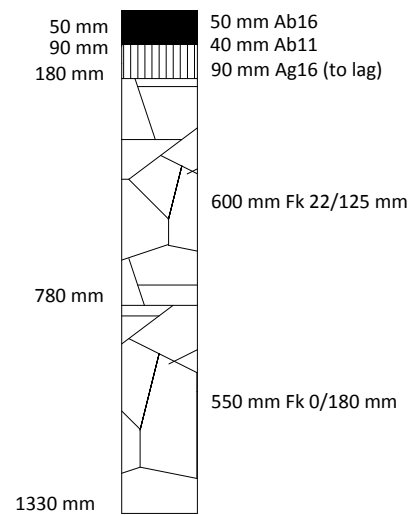
Overbygning linje 26000

Grunnsprengt berg; Steinfylling (>100cm)
M=1:10



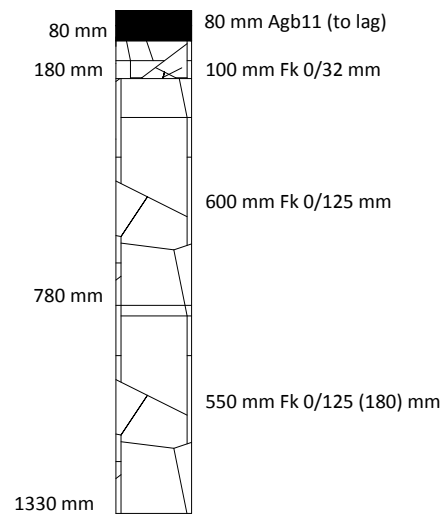
Overbygning E39

Silt, Leire, T4
M=1:10



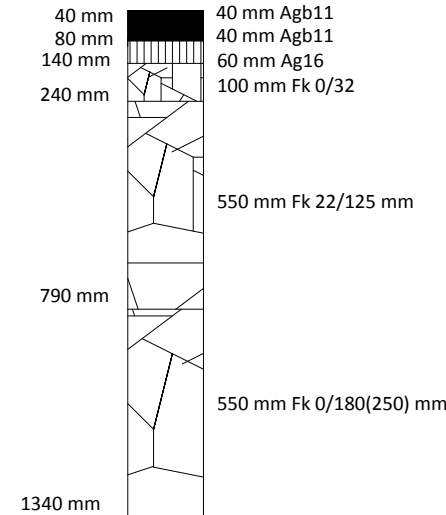
Overbygning G/S-veg

Silt, Leire, T4
M=1:10



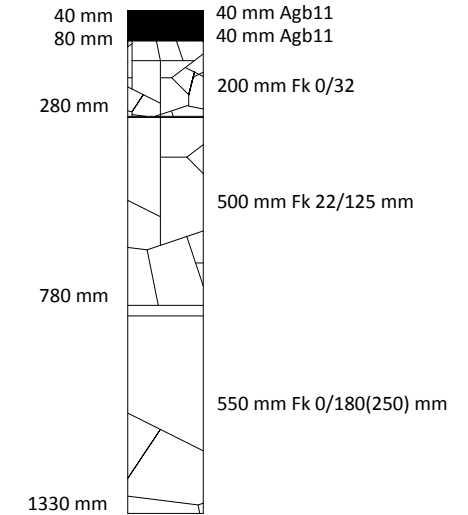
Overbygning linje 21400

Silt, Leire, T4
M=1:10



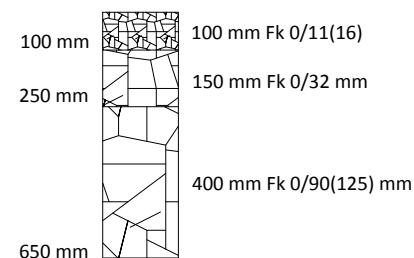
Overbygning linje 26000


Silt, Leire, T4
M=1:10



Overbygning Skogsveg

Silt, Leire, T4
M=1:10



Revisjon	Revisjonen gjelder	Utarb	Kontr	Godjent	Rev. dato
Kartgrunnlag tatt ut 26.05.2015, Euref 89 UTM 32, NNS4					
 Statens vegvesen		Tegningsdato	2016-09-09		
E39 Hp 34		Bestiller	andmol		
Betna - Klettelva		Prosjekt for	Region midt		
Overbygninger		Prosjekt av	Region midt		
		Prosjektnummer	405528		
		Delprosjektnummer	15E0039R_051		
		Saksnummer			
		PlanID	2016		
Reguleringsplan		Målestokk	A1	1:10	
Utarbeidet av	Kontrollert av	Godjent av	Konsulentarkiv	Tegningsnummer /	revisjonsboksnavn
ansfon					F004