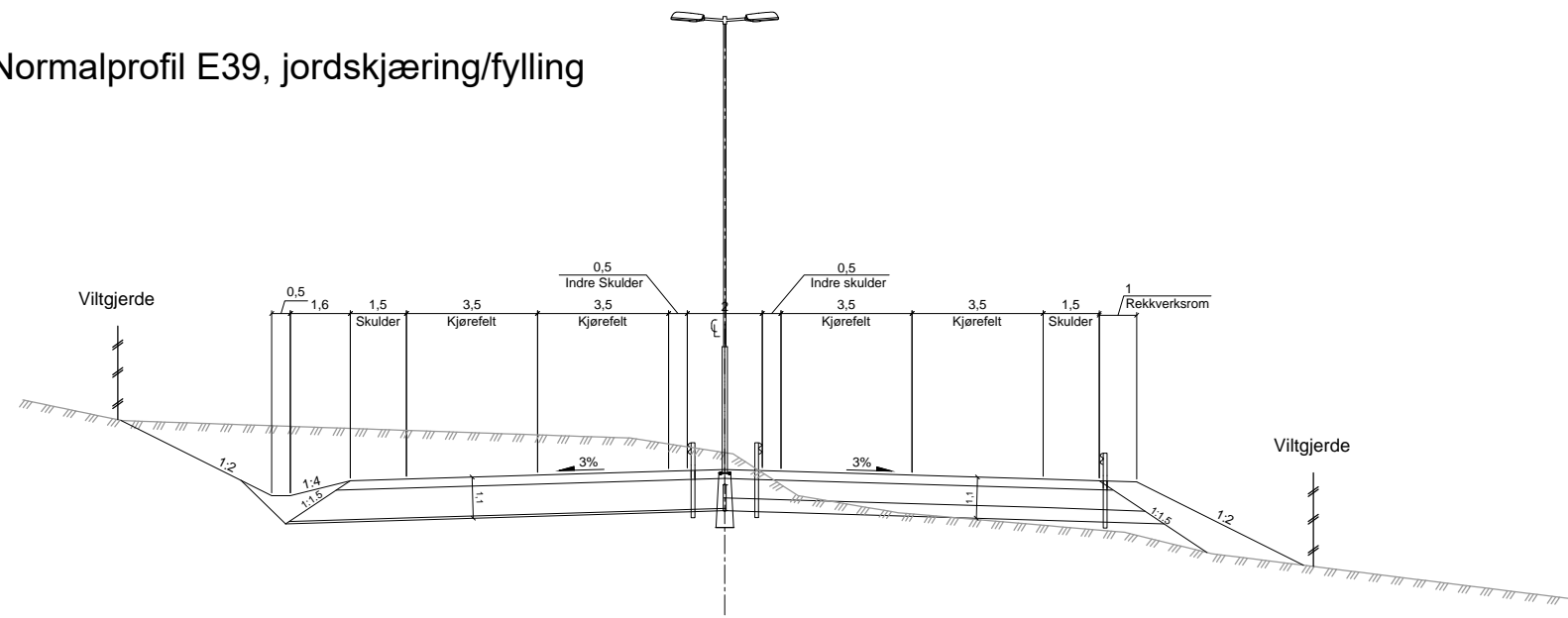
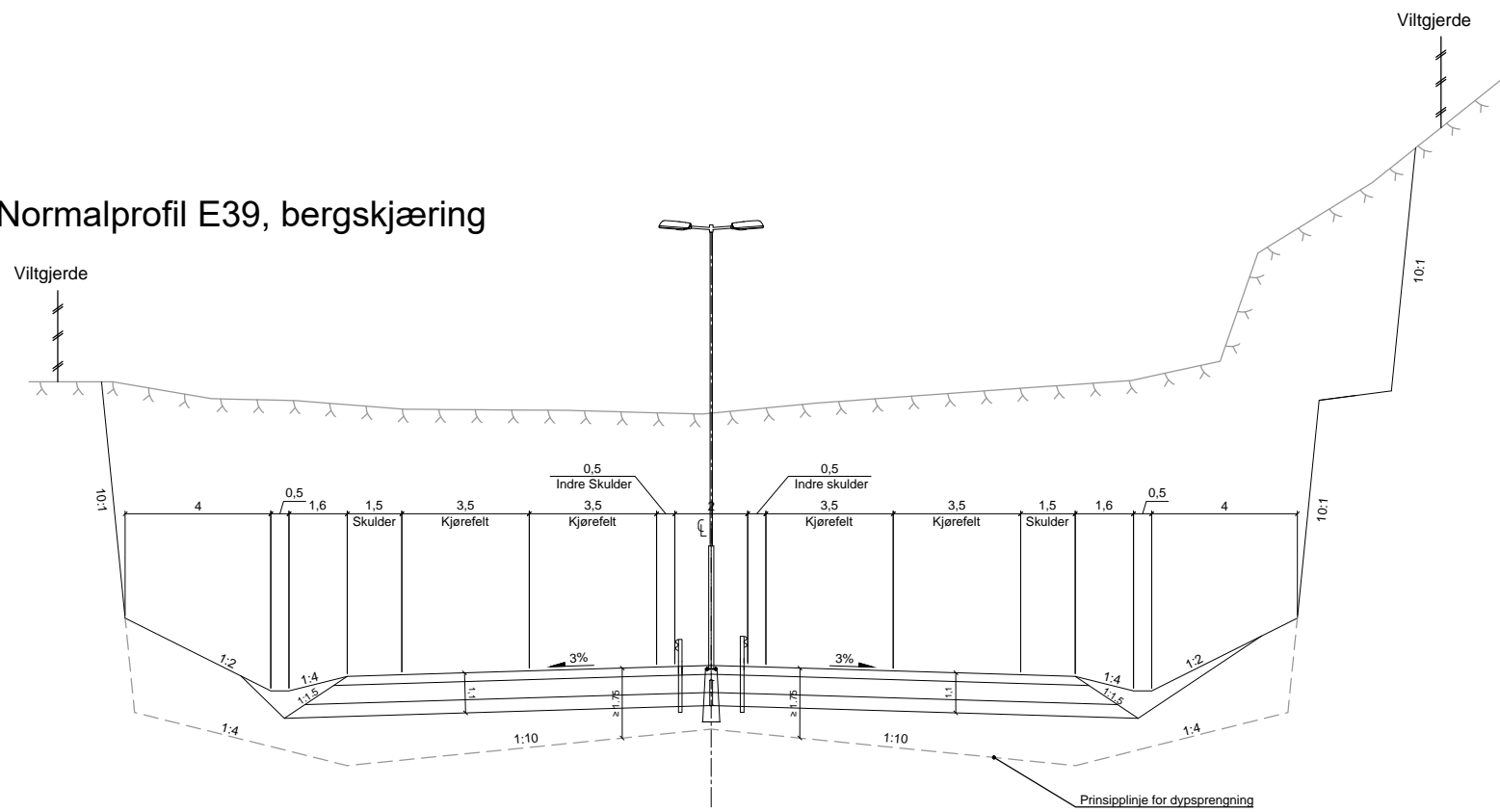


Normalprofil E39, jordskjæring/fylling



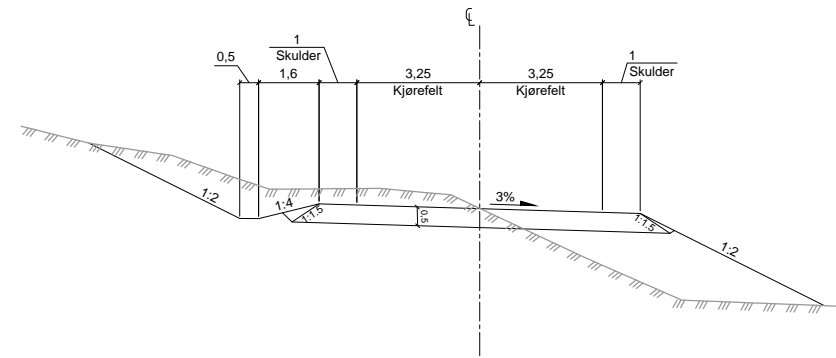
Normalprofil E39, bergskjæring



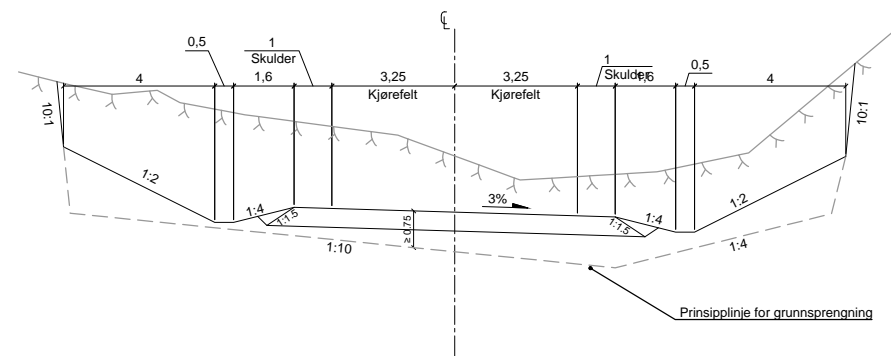
X:\nonoppdrags\Sandvik\15154\15156432\BM\Ve\K\K\ILAY_F.dwg - MoBak - Plottet: 2018-06-24, 16:01:51 - LAYOUT = F001 - XREF = A.F. Normalprofiler

				Tegningsdato	19.10.2018
				Bestiller	Nils Ragnar Tvedt
E39 Lyngdal vest - Ålgård Normalprofiler E39 - Veg i dagen				Prosjekt for	Region sør
				Prosjekt nummer	206818
Vedlegg til kommunedelplan				Prosjekt fase nummer	206818K
				Arkivreferanse	2015083300
MoBak JEJ TeFaa 5156432				Målestokk A1-format	1:100
				Koordinat system	EUREF NTM6/INN2000
Utarbeidet av	Kontrollert av	Godkjent av	Konsulentarkiv	Tegningsnummer/	revisjonsboksnavn
					F001


Normalprofil lokalveger (H1, ÅDT 4000-12000), jorskjæring/fylling



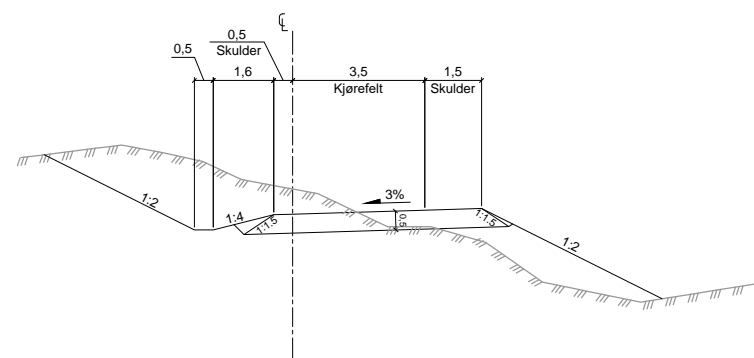
Normalprofil lokalveger (H1, ÅDT 4000-12000), bergskjæring



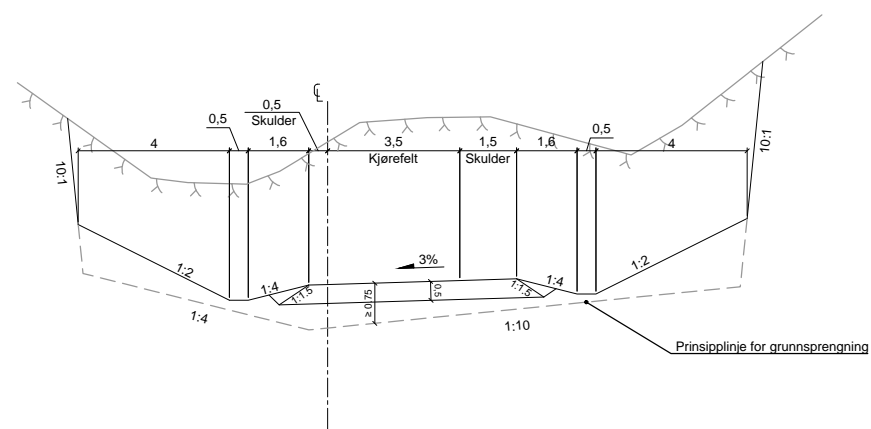
X:\nonoppdrags\Sandvik\15154\15156432\BM\Veget\K\ILAY_F.dwg - MoBak - Plottet: 2018-06-24, 16: - LAYOUT = F002 - XREF = A_F_Normalprofiler

		Tegningsdato	19.10.2018
E39 Lyngdal vest - Ålgård Normalprofiler Lokalveger - Veg i dagen		Bestiller	Nils Ragnar Tvedt
Vedlegg til kommunedelplan		Prosjekt for	Region sør
Utarbeidet av	MoBak	Prosjekt nummer	Norconsult AS
Kontrollert av	JEJ	Prosjekt fase nummer	206818
Godkjent av	TEFAA	Arkivreferanse	2015083300
Konsulentarkiv	5156432	Målestokk A1-format	1:100
		Koordinatsystem	EUREF NTM6/INN2000
		Tegningsnummer/	
		revisjonsboks	F002


Normalprofil ramper, jorskjæring/fylling



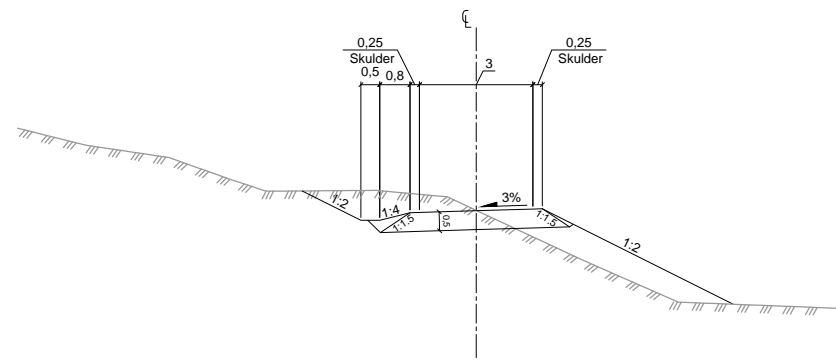
Normalprofil ramper, bergskjæring



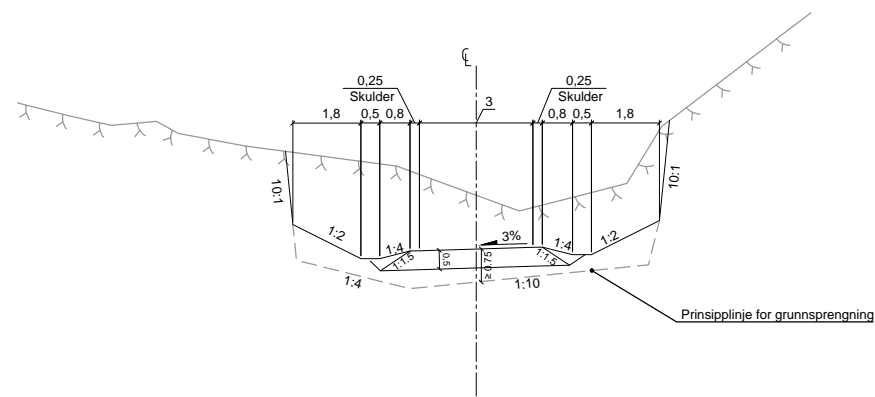
X:\nonoppdrags\Sandvik\15154151\156432\BIM\Veg\A\K\I\LAY_F.dwg - MaBak - Plottet: 2018-06-24, 16:00:51 - LAYOUT = F003 - XREF = A.F. Normalprofiler

				Tegningsdato	19.10.2018
				Bestiller	Nils Ragnar Tvedt
E39 Lyngdal vest - Ålgård Normalprofiler Ramper - Veg i dagen				Prosjekt for	Region sør
				Prosjekt nummer	Norconsult AS
Vedlegg til kommunedelplan				Prosjekt fase nummer	206818
				Arkivreferanse	2015083300
Utarbeidet av MaBak				Målestokk A1-format	1:100
				Koordinat system	EUREF NTM6/INN2000
Kontrollert av JEJ				Tegningsnummer/ revisjonsboks	F003
				Godkjent av TeFaa	


Normalprofil G/S-veg, jorskjæring/fylling



Normalprofil G/S-veg, bergskjæring



X:\nonoppdrags\Sandvik\15154\15156432\BM\Veget\K\ILAY_F.dwg - MoBak - Plottet: 2018-06-24, 16:01:21 - LAYOUT = F004 - XREF = A.F_Normalprofiler

				Tegningsdato	19.10.2018
E39 Lyngdal vest - Ålgård Normalprofiler G/S				Bestiller	Nils Ragnar Tvedt
Vedlegg til kommunedelplan				Prosjekt for	Region sør
Utarbeidet av	Kontrollert av	Godkjent av	Konsulentarkiv	Prosjektnummer	206818
MoBak	JEJ	TeFaa	5156432	Prosjektfasenummer	206818K
				Arkivreferanse	2015083300
				Målestokk A1-format	1:100
				Koordinatsystem	EUREF NTM6/INN2000
				Tegningsnummer/ revisjonsbokstav	F004