

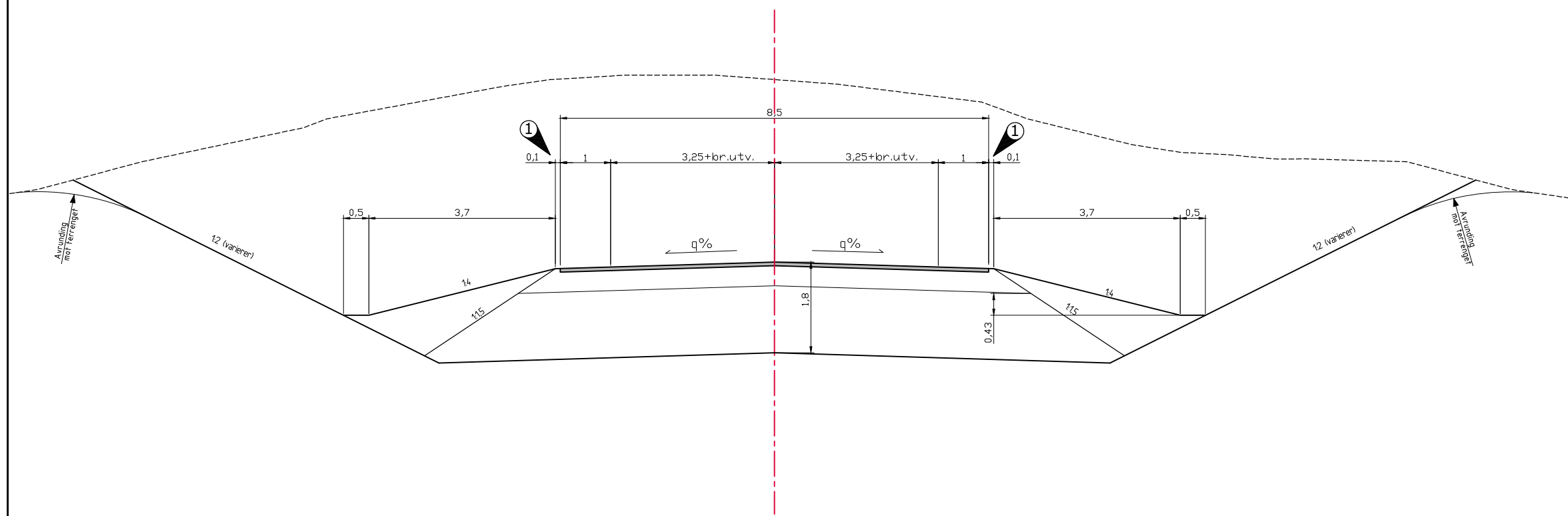
① Grusskulder for innspenning av asfaltkant.

NORMALPROFIL E6

Jordskjæring

M=1:50

CL

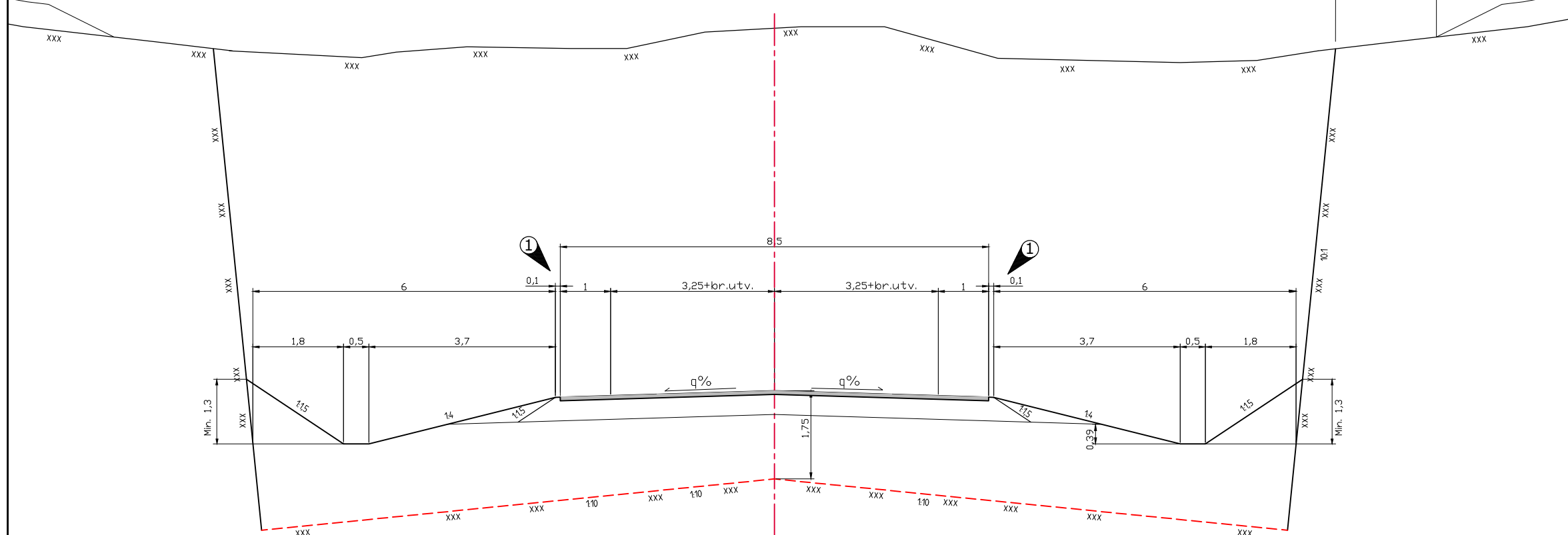


NORMALPROFIL E6

Bergskjæring

M=1:50

CL



Revisjon	Revisjonen gjelder	Utb. Kontr.	Godkjent	Rev. dato
		Tegningsdato	29.11.2019	
		Bestiller	Berge Johnsen	
		Produsert for	Region nord	
		Produsert av	Ressursavdelingen	
		Prosjektnummer	B19970	
		Prosjektreferanse	502679r01	
		Arkivreferanse	15/200692	
		Målestokk A1-format	Som vist	
Normalprofil jordskjæring og bergskjæring Ny E6				
Detaljregulering				
Utbildet av	Kontrollert av	Godkjent av	Konsulentarkiv	Tegningsnummer / revisjonsbokstav
Torkar	Leilar	sveers		F4001