

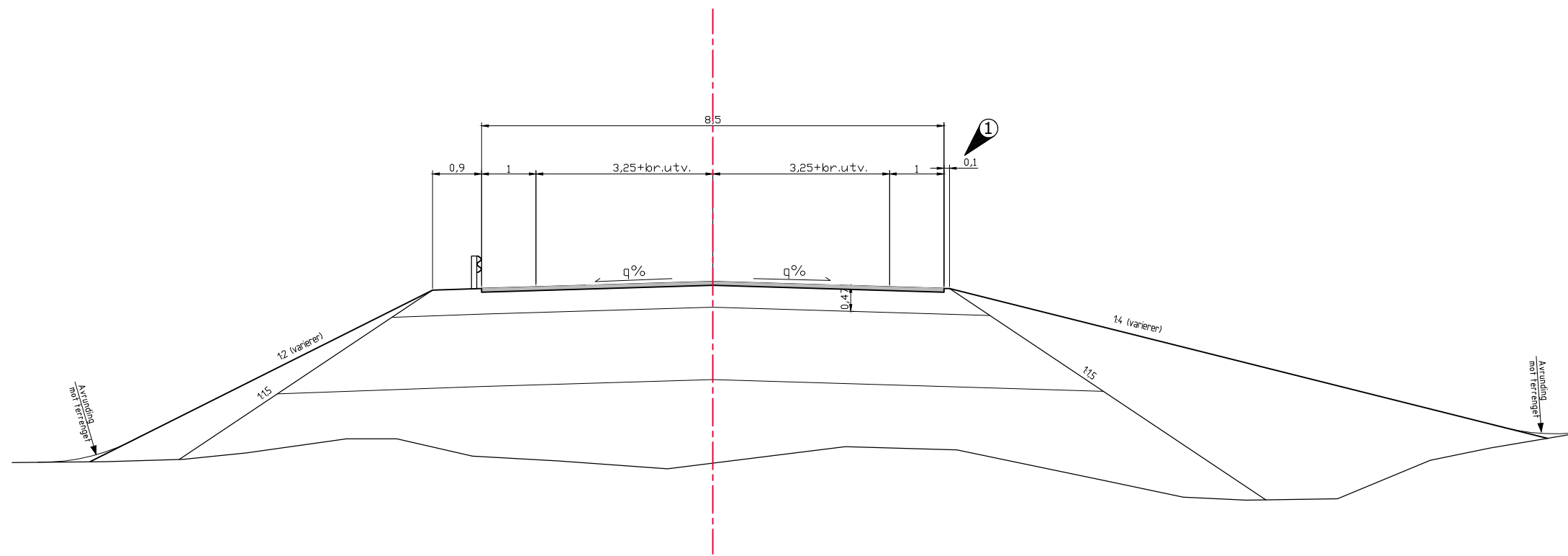
① Grusskulder forfor innspenning av asfaltkant.

NORMALPROFIL E6

Fylling med/uten rekkverk

M=1:50

CL

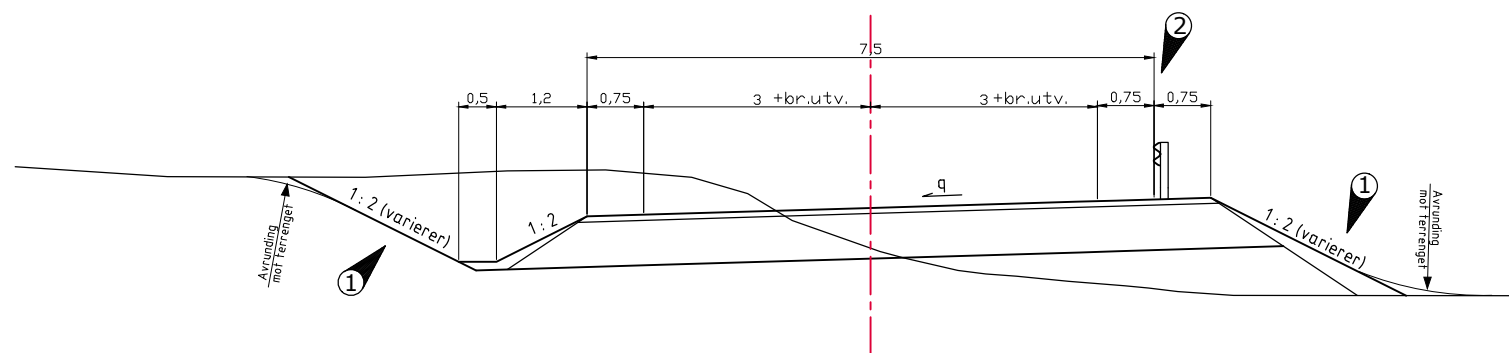


NORMALPROFIL Øvrige hovedveger


JORDSKJÆRING/FYLLING

M=1:50

CL



Rv 73 Svebakken - modell 21410
 Kobling ny E6 Næringsareal Vollen - modell 24160
 Kobling ny E6 med dagens E6 på Lien, framtidig fylkesveg - modell 23200

Revisjon	Revisjonen gjelder	Utdr.	Kontr.	Godkjent	Rev. dato
		Tegningsdato		29.11.2019	
E6 Svenningelv-Lien		Bestiller		Børge Johnsen	
		Produsert for		Region nord	
		Produsert av		Ressursavdelingen	
		Prosjektnummer		B19970	
		Prosjektfase/nummer		502679r01	
		Arkivreferanse		15/200692	
		Målestokk A1-format		Som vist	
		Koordinatsystem		NTM13 / NN1954	
Detaljregulering Utarbeidet av Torkar		Kontrollert av Leilar		Godkjent av sveers	
		Konsulentarkiv		Tegningsnummer / revisjonsbokstav	
				F4002	