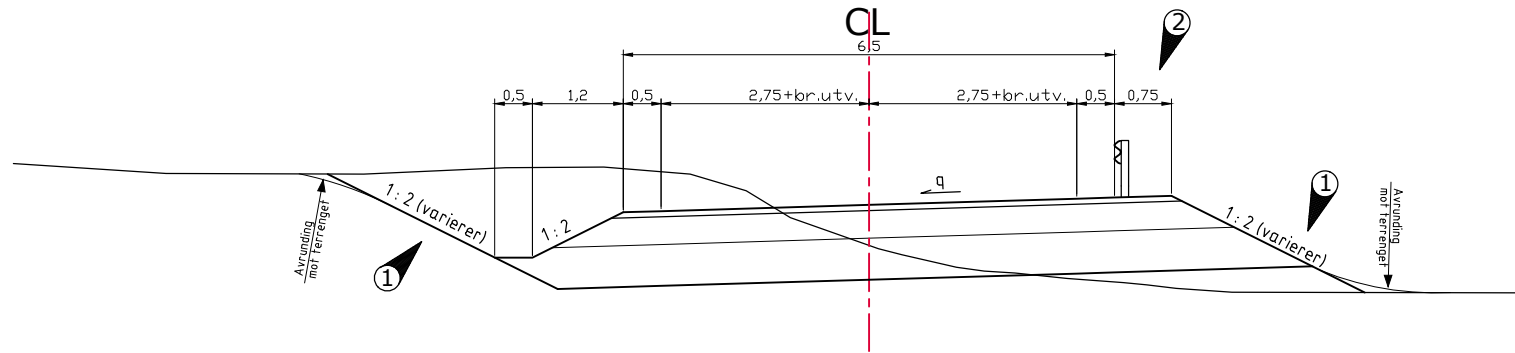


NORMALPROFIL
Kv Svebakken og kryss Valryggen
JORDSKJÆRING/FYLLING

M=1:50



Kommunal veg Svebakken - modell 21300
Kobling ny E6 Turmovegen, Valryggen - modell 24300

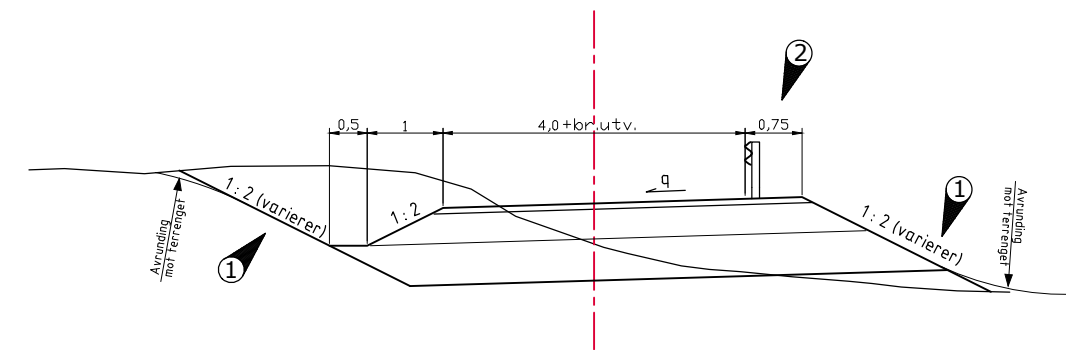
NORMALPROFIL driftsveger,
adkomstveger og mindre
kommunale veger

Vegklasse 3, helårs landbruksveg

JORDSKJÆRING/FYLLING

M=1:50

CL



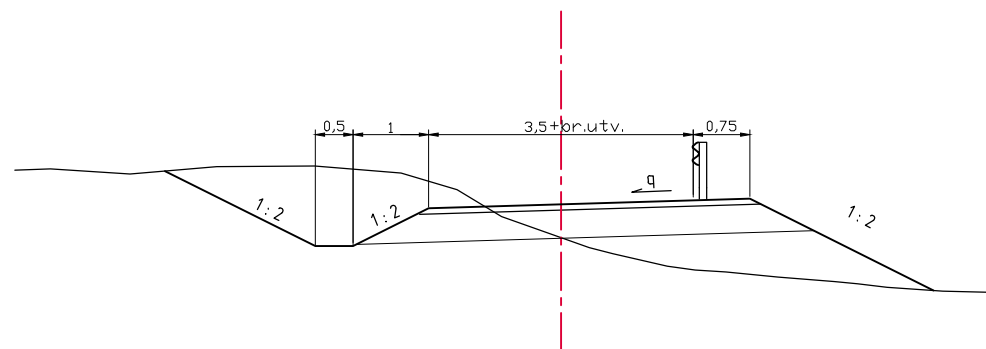
Vestersivegen, tilpasses eksisterende, møteplasser - modell 24115
Turmovegen under Valryggen vru - modell 23400
Driftsveg Vollen - modell 64600
Driftsveg ved Tjærhusdalen - modell 64710
Driftsveg Langvassvegen - modell 64300
Driftsveg Finnsåmyra - modell 64530
Adkomstveg Valryggen gård - 64520
Adkomstveg Lien - 63100

NORMALPROFIL DRIFTSVEGER
Vegklasse 7, tung traktorveg

JORDSKJÆRING/FYLLING

M=1:50

CL




Følgende driftsveger bygges etter vegklasse 7:

- * modell 64610 - adkomst og parkering Stavassdalen
- * modell 64700 - Avkjørsel E6 pr 9940
- * modell 64320 - Avkjørsel E6 mot øst pr 11555
- * modell 64330 (adkomst og parkering Langvassvegen)

Følgende landbruksveger bygges
etter vegklasse 8

Min vegbredde 2,5m

* modell 64050 - Undergang ny E6 pr 8720
* modell 64340 - Øst for ny E6 ved Langvassvegen

Revisjon	Revisjonen gjelder	Utb	Kontr	Godkjent	Rev. dato
		Tegningsdato		29.11.2019	
		Bestiller		Berge Johnsen	
		Produsert for		Region nord	
		Produsert av		Ressursavdelingen	
E6 Svenningelv-Lien		Prosjektnummer		B19970	
		Prosjektfase/nummer		502679r01	
		Arkivreferanse		15/200692	
		Målestokk A1-format		Som vist	
		Koordinatsystem		NTM13 / NN1954	
Utarbeidet av Torkar		Kontrollert av Leilar		Godkjent av Sveers	
		Konsulentarkiv		Tegningsnummer / revisjonsbokstav	
				F4003	