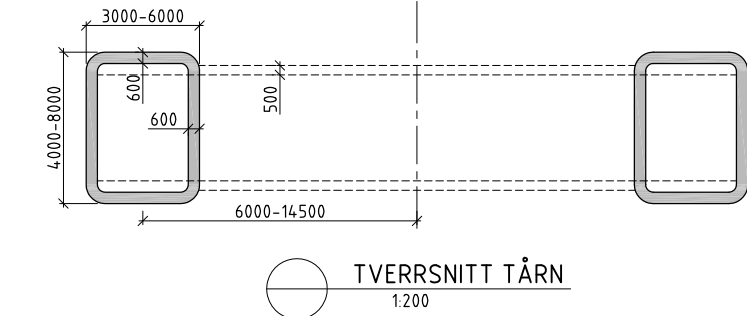
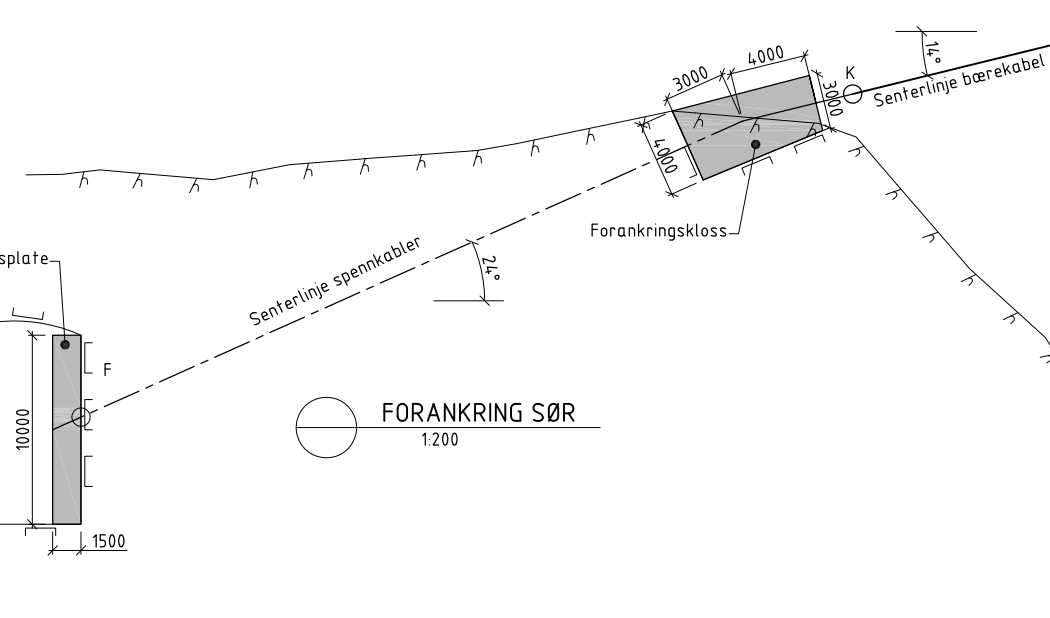
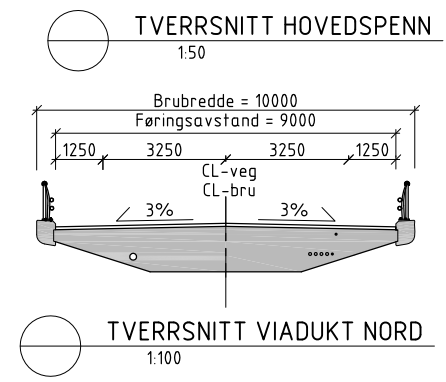
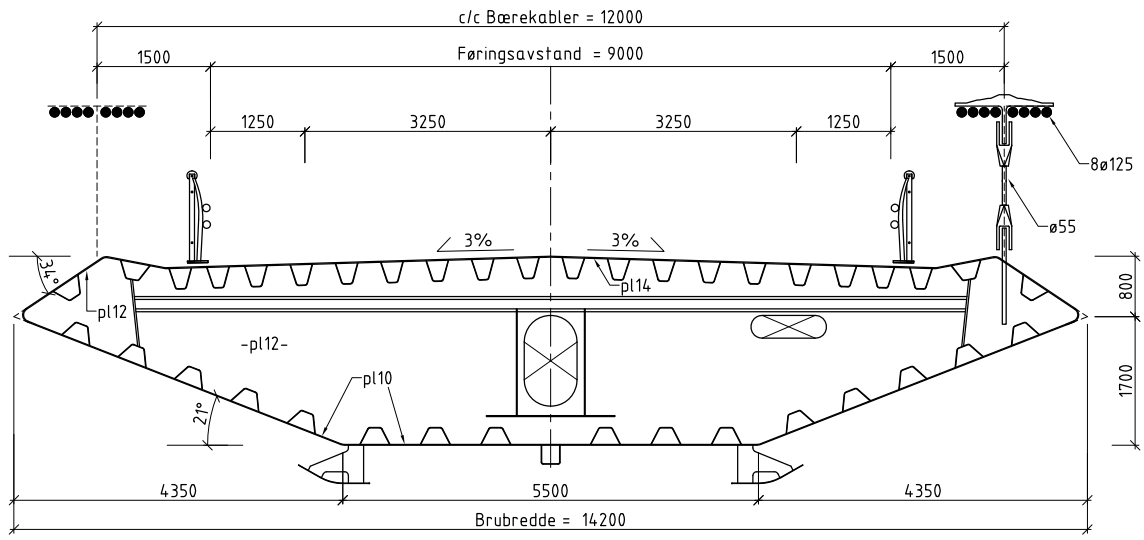
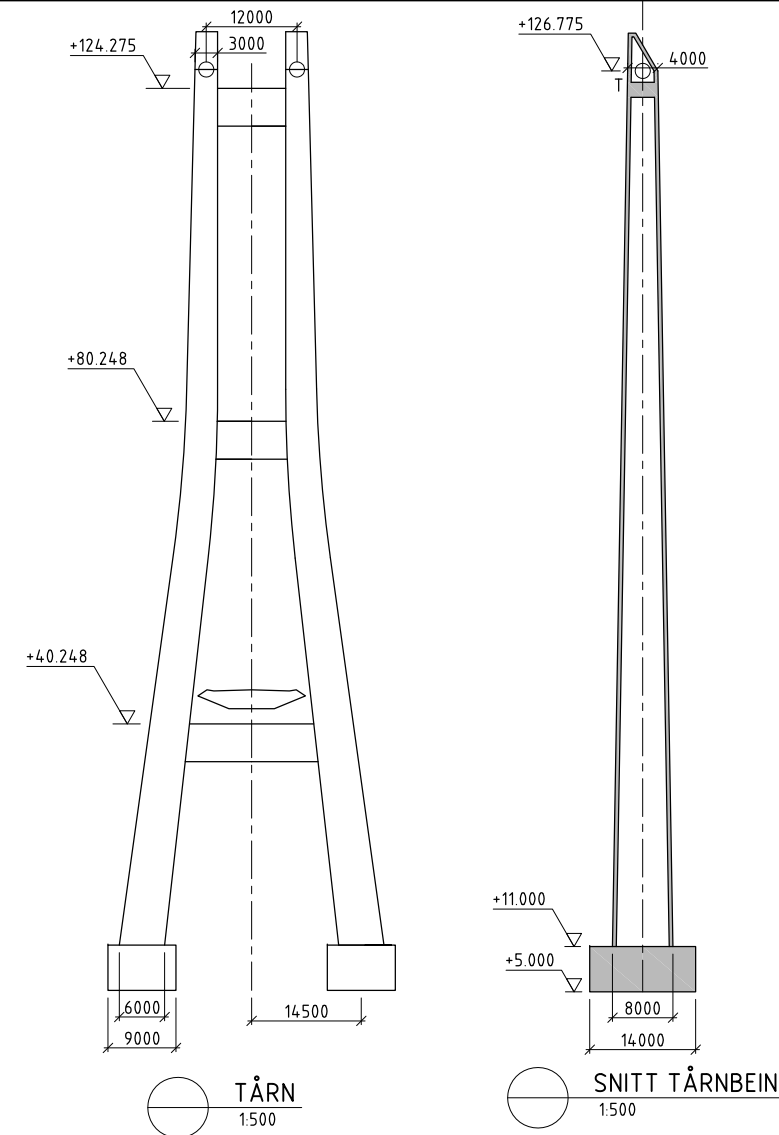
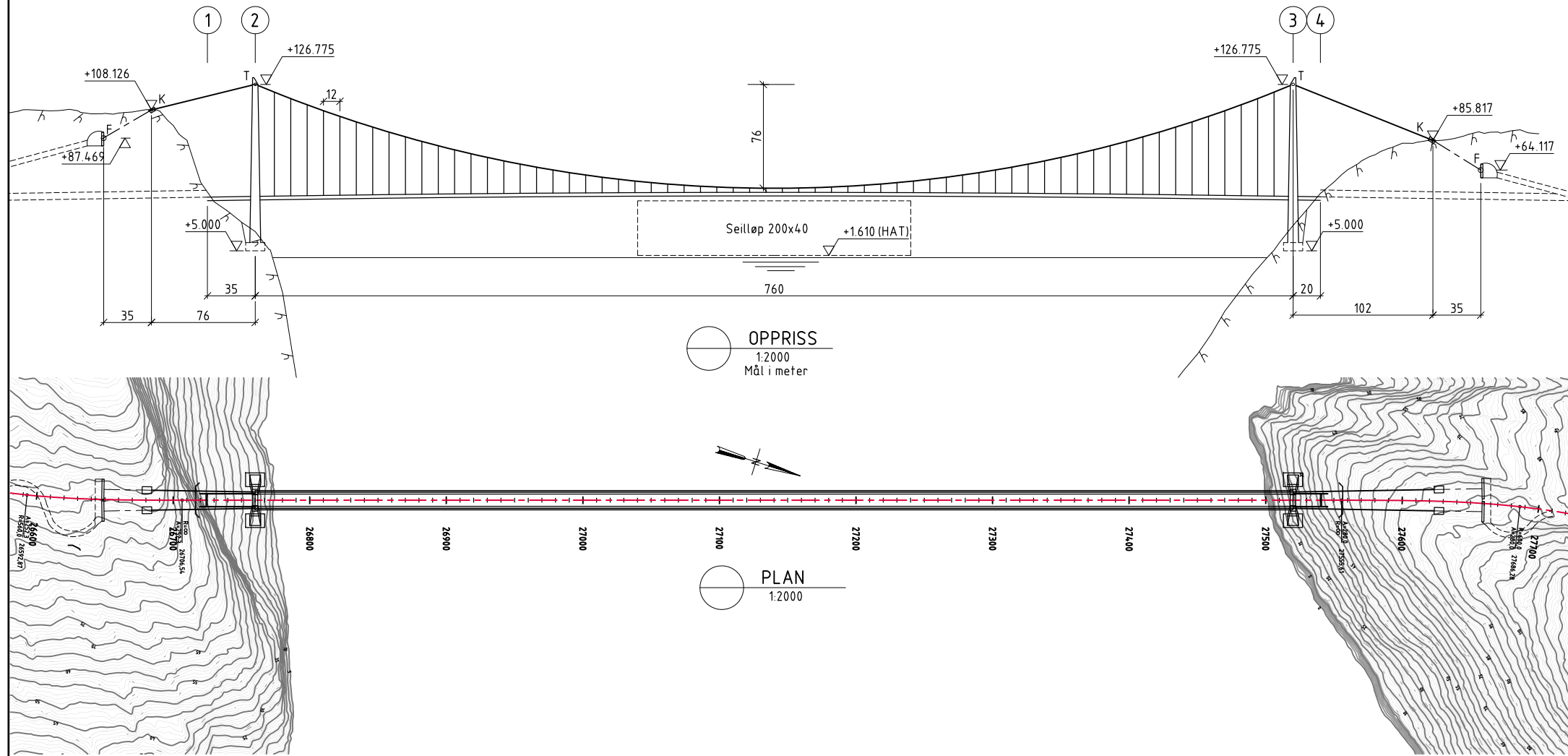


Akse	1	2		3	4
Profilnummer	26725	26760	27140	27140	27160
Planumskote	44.29	44.83	47.78	44.83	44.52
Vertikalkurvatur	s=1,5%		R=24.500	s=1,5%	
Horisontalkurvatur			R=∞		



- MERKNADER**
- Vegklasse H3, ÅDT 1500, fartsgrense 90 km/t
 - Prosjekteringsregler: Håndbok N400 Bruprosjektering 2015
 - Belegningsklasse A3-4 i henhold til Prosesskode 2
Dimensjonerende belegningsvekt 2,0 kN/m²
 - Materialer:
Betong: B45 SV-Standard
Armering: B500NC
Stål: S355N i avstivningsbærere, smidd stål i øvre hengestangs feste
Hengestenger: 122 stk ø55 spiralslåtte lukkede kabler, L=5000 m
Bærekabler: 2x8 ø125 spiralslåtte lukkede kabler, L per stykk = 960 m

Revisjon	Revisjonen gjelder	Utarb	Kontr	Godkjent	Rev. dato
A					
B					
Sivert's vegvesen		Tegningsdato	30.06.2016		
		Bestiller	Knut Sjurshelm		
		Produsert for	Region nord		
		Produsert av	Plan og prosjektering		
		Prosjektnummer	503598		
		PROF-nummer	18EV0006R_0033		
		Arkivreferanse			
		Byggesaksnummer			
		Målestokk A1	Som vist		
Utarbeidet av	Kontrollert av	Godkjent av	Konsulentarkiv	Tegningsnummer / revisjonsbokstav	
krjber	bjoris	havjoh		K150	