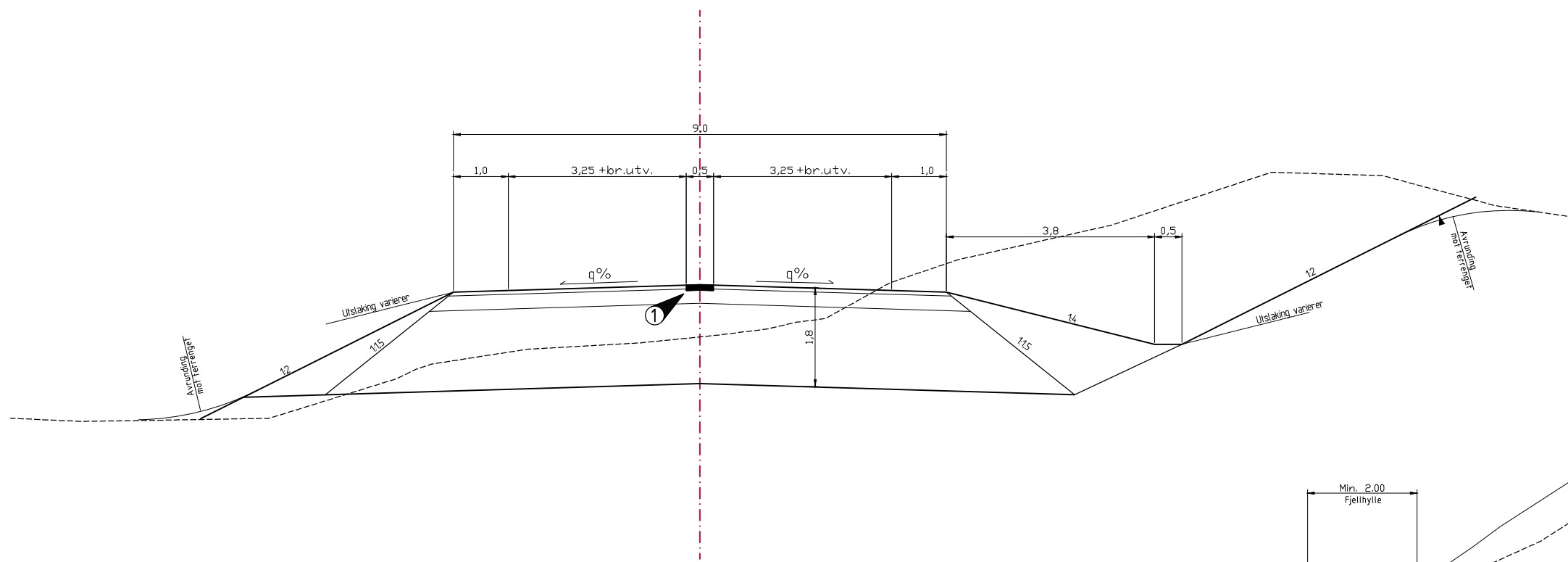


NORMALPROFIL E6

Jordskjæring/fylling

M=1:50

CL

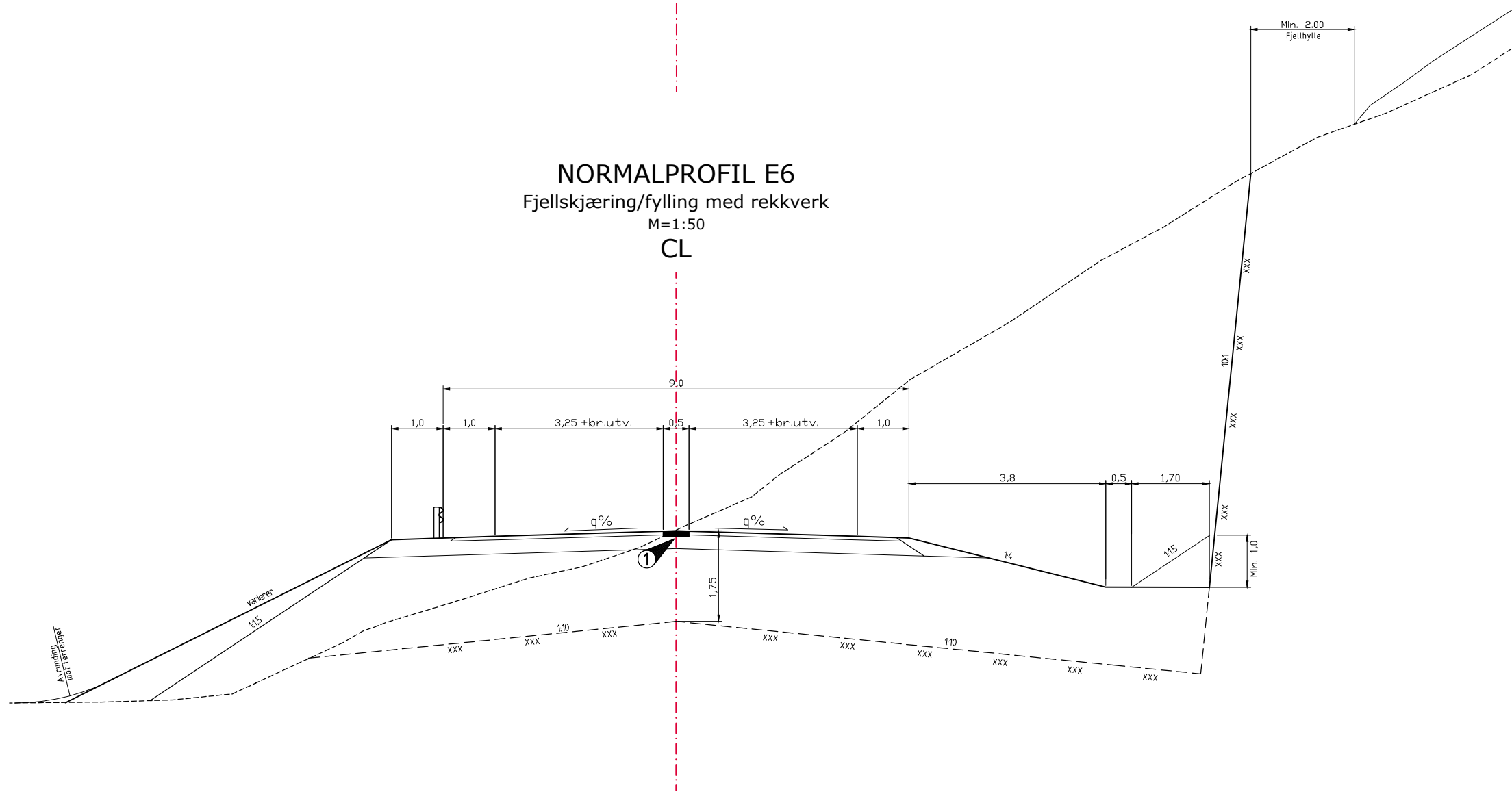


NORMALPROFIL E6

Fjellskjæring/fylling med rekkverk


M=1:50

CL



MERKNADER:

① Forsterket midtopperking

Revisjon	Revisjonen gjelder	Utb. Kontr.	Godkjent	Rev. dato
 E6 Megården-Mersvikbotn Parsell: P1 Megården-Sommerset Normalprofil Ny E6		Tegningsdato: 07.01.2023 Bestiller: Steinar Livik Produsert for: Utbyggingsdivisjonen Produsert av: Utbyggingsdivisjonen Prosjektnummer: B11668 Arkivreferanse: Z1/78326 Målestokk A1-format: Som vist		
Detaljregulering		Koordinatsystem: NTM15 / NN2000		
Utb. av	Kontrollert av	Godkjent av	Konsulentarkiv	Tegningsnummer / revisjonsbokstav
Torkar	gunand	Steliv		F1001