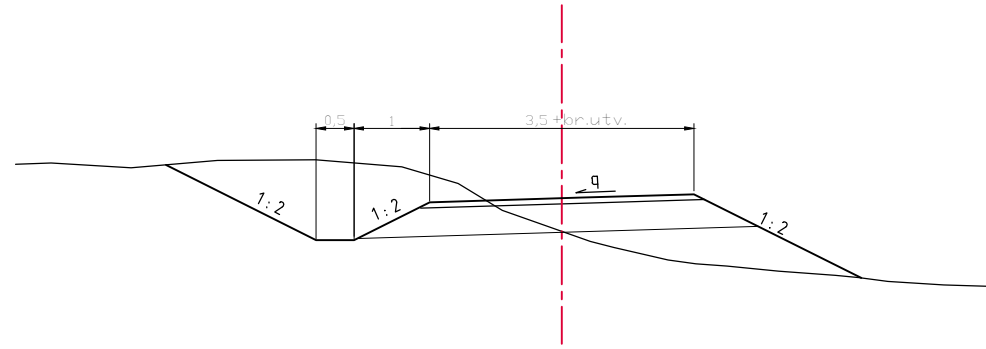
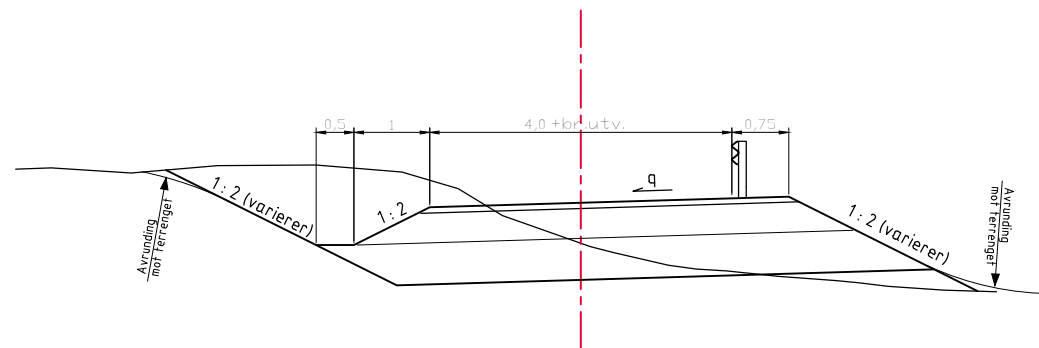


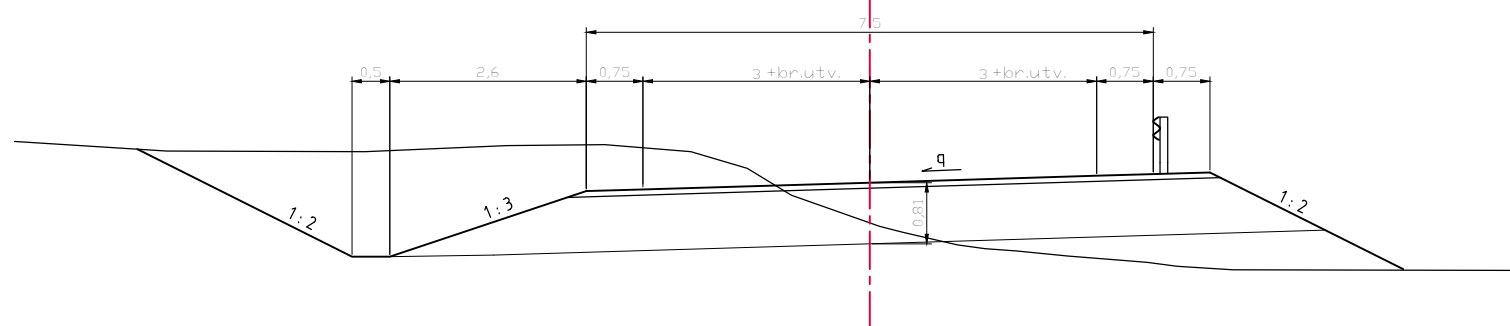
NORMALPROFIL LANDBRUKSVEG
 Vegklasse 7, tung traktorveg
 JORDSKJÆRING/FYLLING
 M=1:50
 CL




NORMALPROFIL LANDBRUKSVEG
 Vegklasse 3, helårs landbruksveg
 JORDSKJÆRING/FYLLING
 M=1:50
 CL



NORMALPROFIL FYLKESVEG MEGÅRDEN OG MOAN
 JORDSKJÆRING/FYLLING
 M=1:50
 CL



| Revisjon | Revisjonen gjelder | Utb | Kontr | Godjent | Rev. dato |
|---|--------------------|---------------------|----------------|----------------------|------------------|
| | | | | | |
|  | | Tegningsdato | | 05.05.2023 | |
| E6 Megården-Mørsvikbotn | | Bestiller | | Steinar Livik | |
| Parsell: P1 Megården-Sommerset | | Produsert for | | Utbyggingsdivisjonen | |
| Normalprofil | | Produsert av | | Utbyggingsdivisjonen | |
| Sekundærveger | | Prosjektnummer | | B11668 | |
| | | Arkivreferanse | | B11668R01 | |
| | | Målestokk A1-format | | Som vist | |
| Detaljregulering | | Koordinatsystem | | NTM15 / NN2000 | |
| Utbildet av | Kontrollert av | Godjent av | Konsulentarkiv | Tegningsnummer / | revisjonsbokstav |
| Torkar | gunand | Steliv | | F1002 | |