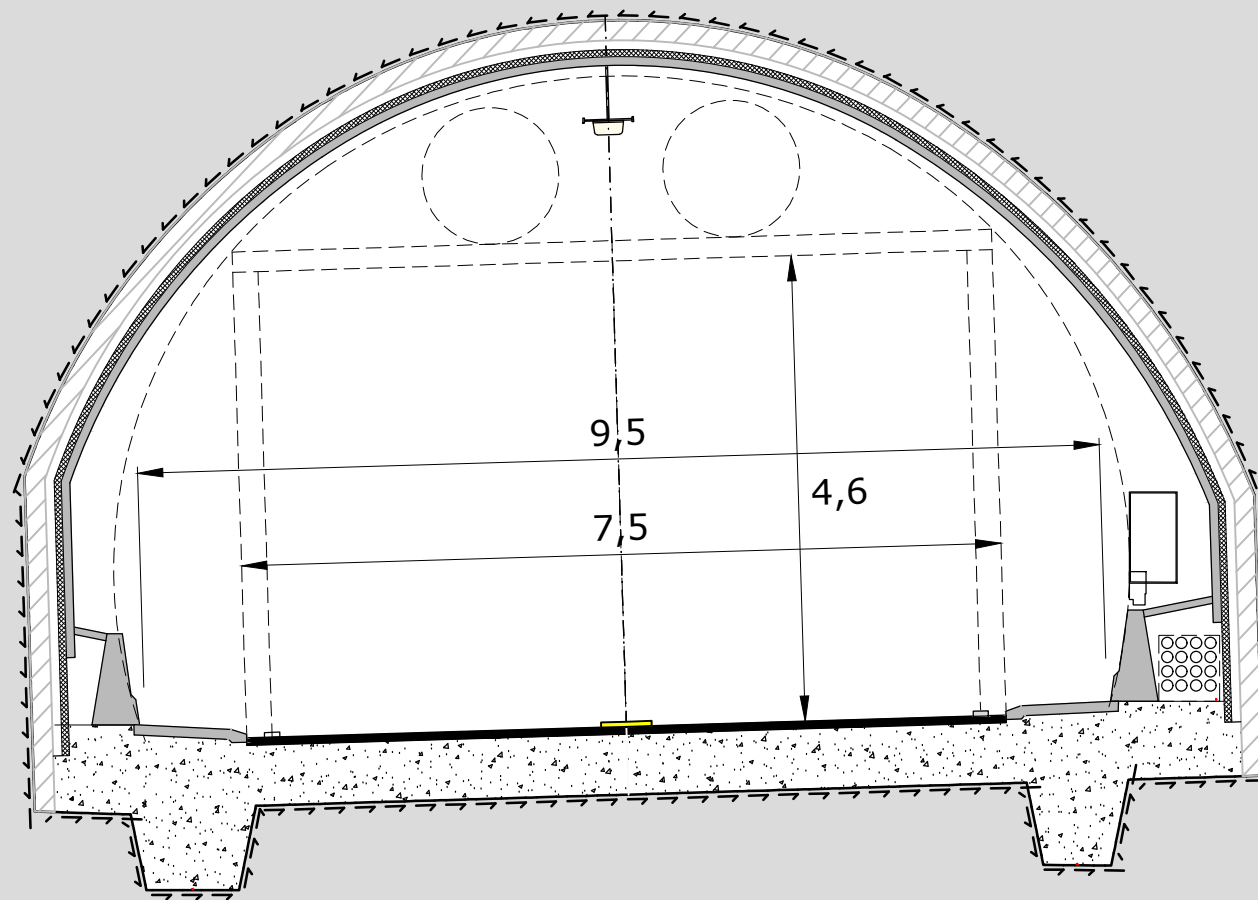



# NORMALPROFIL E6

Tunnel T9,5



Revisjon	Revisjonen gjelder	Utb	Kontr	Godkjent	Rev. dato
		Tegningsdato		07.01.2023	
E6 Megården-Mørsvikbotn		Bestiller		Steinar Livik	
Parsell: P1 Megården-Sommerset		Produsert for		Utbyggingsdivisjonen	
Normalprofil Tunnel		Produsert av		Utbyggingsdivisjonen	
Ny E6		Prosjektnummer		B11668	
Detaljregulering		Arkivreferanse		B11668R01	
		Målestokk A1-format		Som vist	
		Koordinatsystem		NTM15 / NN2000	
Utbildet av	Kontrollert av	Godkjent av	Konsulentarkiv	Tegningsnummer /	Revisjonsbokstav
torkar	gunand	steliv		F1003	