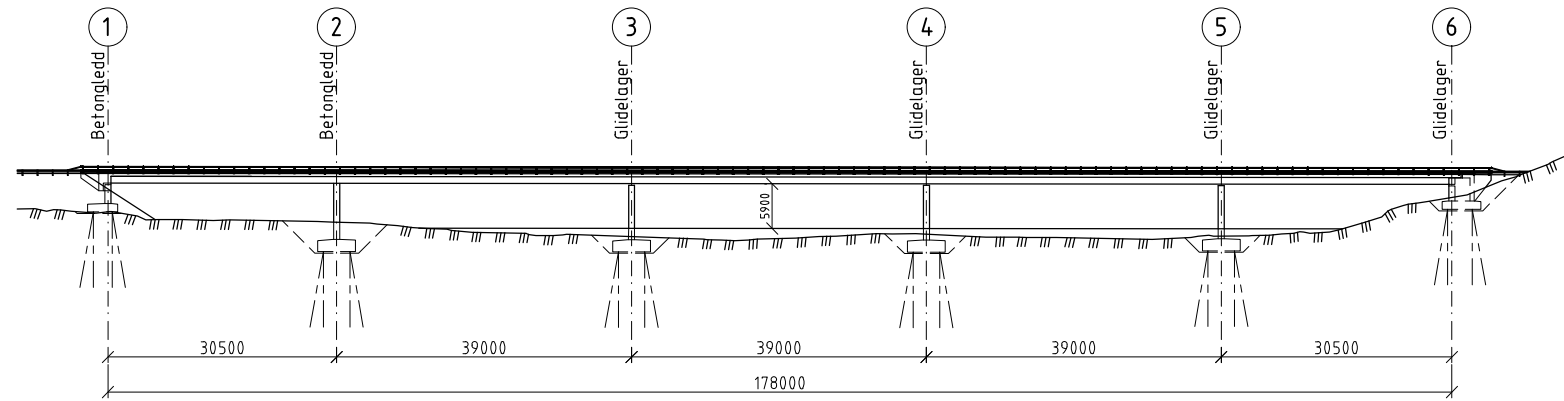
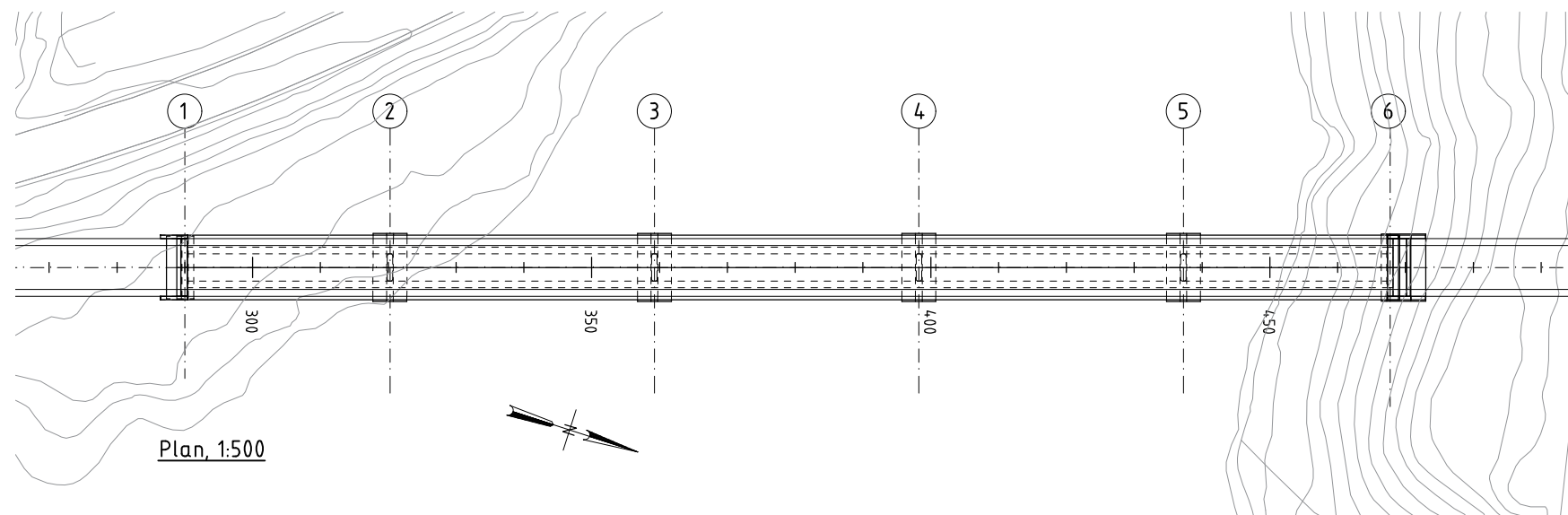


Akse	1	2	3	4	5	6
Profilnummer	290	320,5	359,5	398,5	437,5	468
Høydekote	7,56	7,56	7,56	7,56	7,56	7,56
Vertikalkurvatur						R = ∞
Horisontalkurvatur						R = ∞

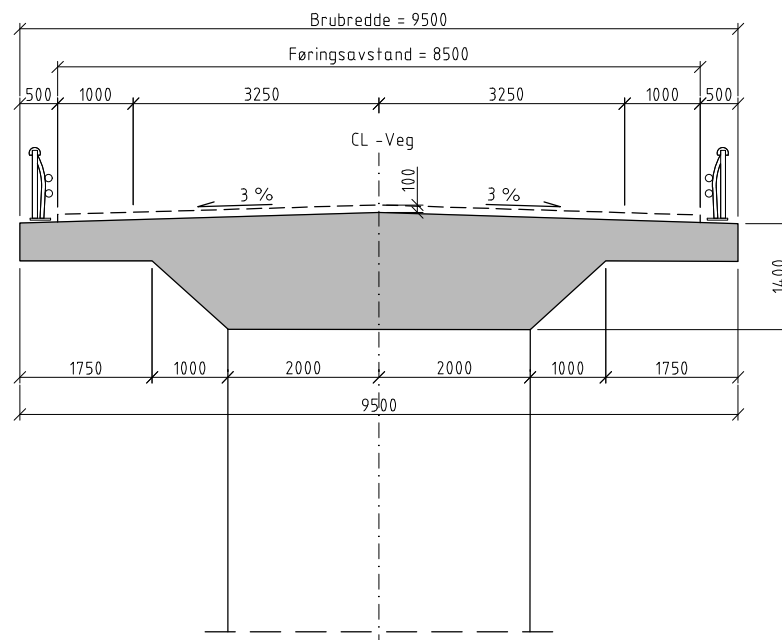


Oppriss, 1:500



Plan, 1:500

Vegbredden er i ettertid endret fra 8500 mm til 9000 mm. Prosjekteringen av ny bru må tilpasses denne endringen.



Typisk tverrsnitt, 1:50

#### MERKNADER

- Vegklasse H1, ÅDT 1950, fartsgrense 90 km/t.
- Prosjekteringsregler: HB N4.00 Bruprosjektering.
- Belegningsklasse A3-4 i henhold til Prosesskode 2.
- Dimensjonerende belegningsvekt 3,5 kN/m<sup>2</sup>
- Materialer: Betong: B45 SV-Standard  
Armering: B500NC
- Endring av vegbredden: Vegbredden er i ettertid endret fra 8500 mm til 9000 mm. Prosjektering av ny bru må tilpasses denne endringen.

Revisjon	Revisjonen gjelder	Utarbr.	Kontr.	Godkj.	Rev. dato
		Tegningsdato: 23.06.2023 Bestiller: Stefan Kersting Produsert for: SVV Utbygging nord Produsert av: SVV Komplekse konstruksjoner E6 Megården - Mørsvikbotn Tørrfjordelv bru Oversiktstegning Forprosjekt			
Utarbeidet av:	Kontrollert av:	Godkjent av:	Konsulentarkiv:	Tegningsnr. / Rev. bokstav	K1001
HILSDL	RUNPED				