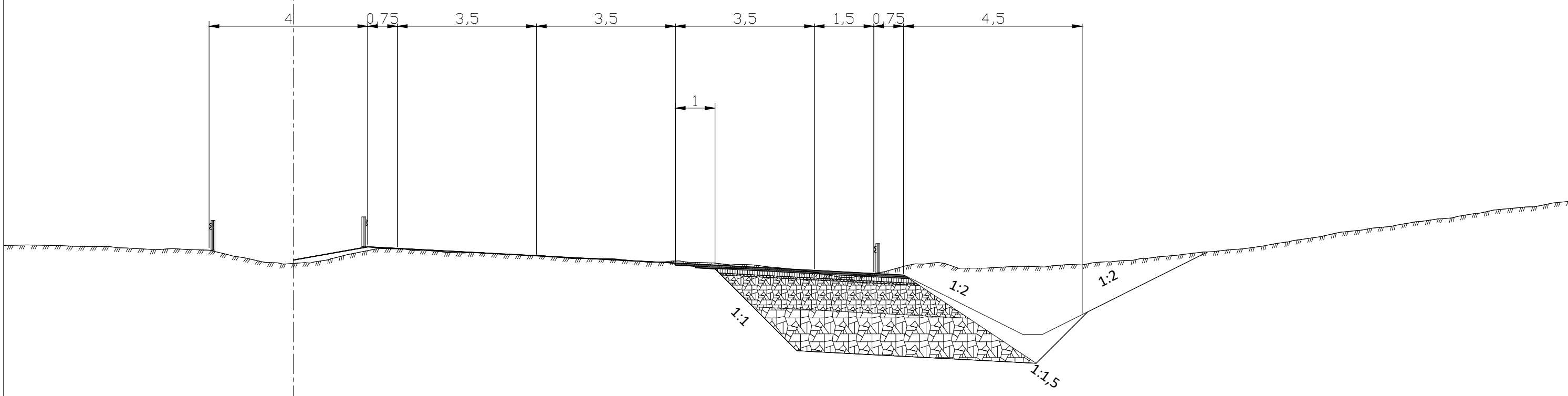



Middeler  
 Skulder  
 Eks. kjørefelt  
 Eks. kjørefelt  
 Nytt kollektivfelt  
 Skulder  
 Rekkverksrom  
 Filtergrøft

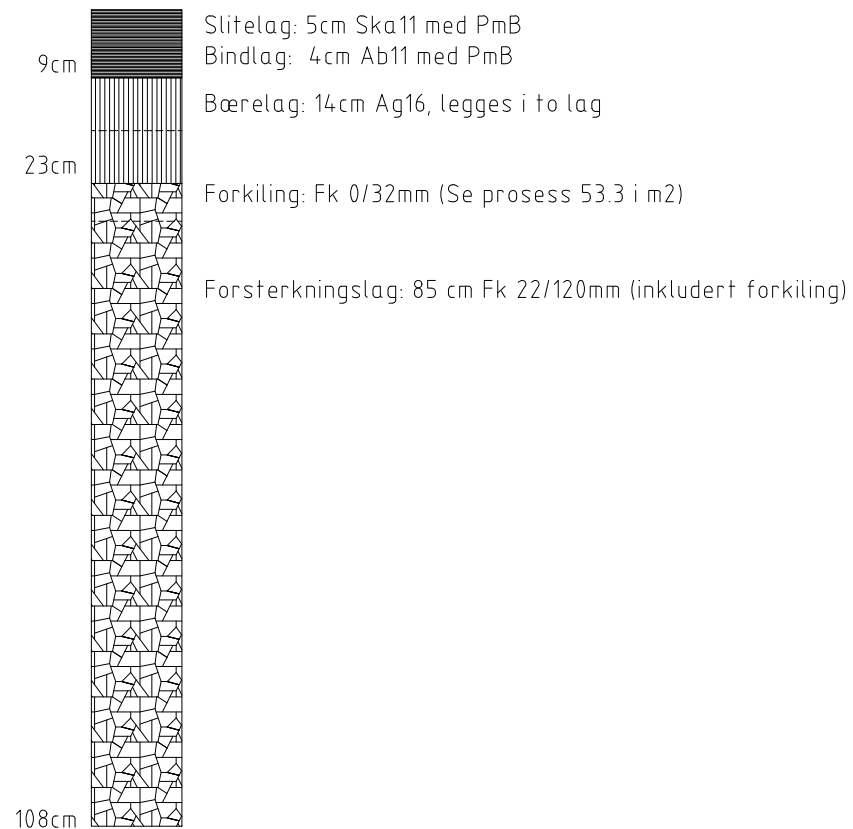


Revisjon	Revisjonen gjelder	Utarb	Kontr	Godkjent	Rev. dato
 E6 S74D1-S75D1 Tonstad-Kroppanbrua Normalprofil utvidelse kollektivfelt Linje 11100		Tegningsdato 11.03.2021		Bestiller Miljøpakken	
		Produsert for Utbygging		Prosjektnummer B11807	
		Prosjektfase 50E0006R_004		Arkivreferanse 150	
		Målestokk A1-format 1:50		Koordinatystem EUREF89NTM/NN2000	
Reguleringsplan		Utarbeidet av amustr		Godkjent av Konsulentarkiv	
		Tegningsnummer / revisjonsboksnavn		F101	

# Overbygning uvidelse E6-ramper

Undergrunn: Silt, leire, T4, cu >50 kPa

M = 1 : 5



- Armering vurderes undervegs av byggherre/geoteknikker. Ved veldig bløt leire kontaktes geoteknikker!
- Fiberduk: NorGeoSpec kl 5


NB! Tykkelse på overbygning tilpasses tykkelse på eksisterende ramper.

# G/S-veg

Undergrunn: Grus, sand, morene, T3

M = 1 : 5



Revisjon	Revisjonen gjelder	Utarb	Kontr	Godkjent	Rev. dato
 E6 S74D1-S75D1 Tonstad-Kroppanbrua Overbygning		Tegningsdato		22.04.2021	
		Bestiller		Miljøpakken	
		Produsert for		Utbygging	
		Prosjektansvarlig		Fagressurs	
		Prosjektnummer		B11807	
		Prosjektfasennummer		50E006R_004	
Arkivreferanse		Målestokk A1-format		1:5	
Reguleringsplan		Koordinatsystem		EUREF89NTM/NN2000	
Utarbeidet av	Kontrollert av	Godkjent av	Konsulentarkiv	Tegningsnummer / revisjonsbokstav	F102