
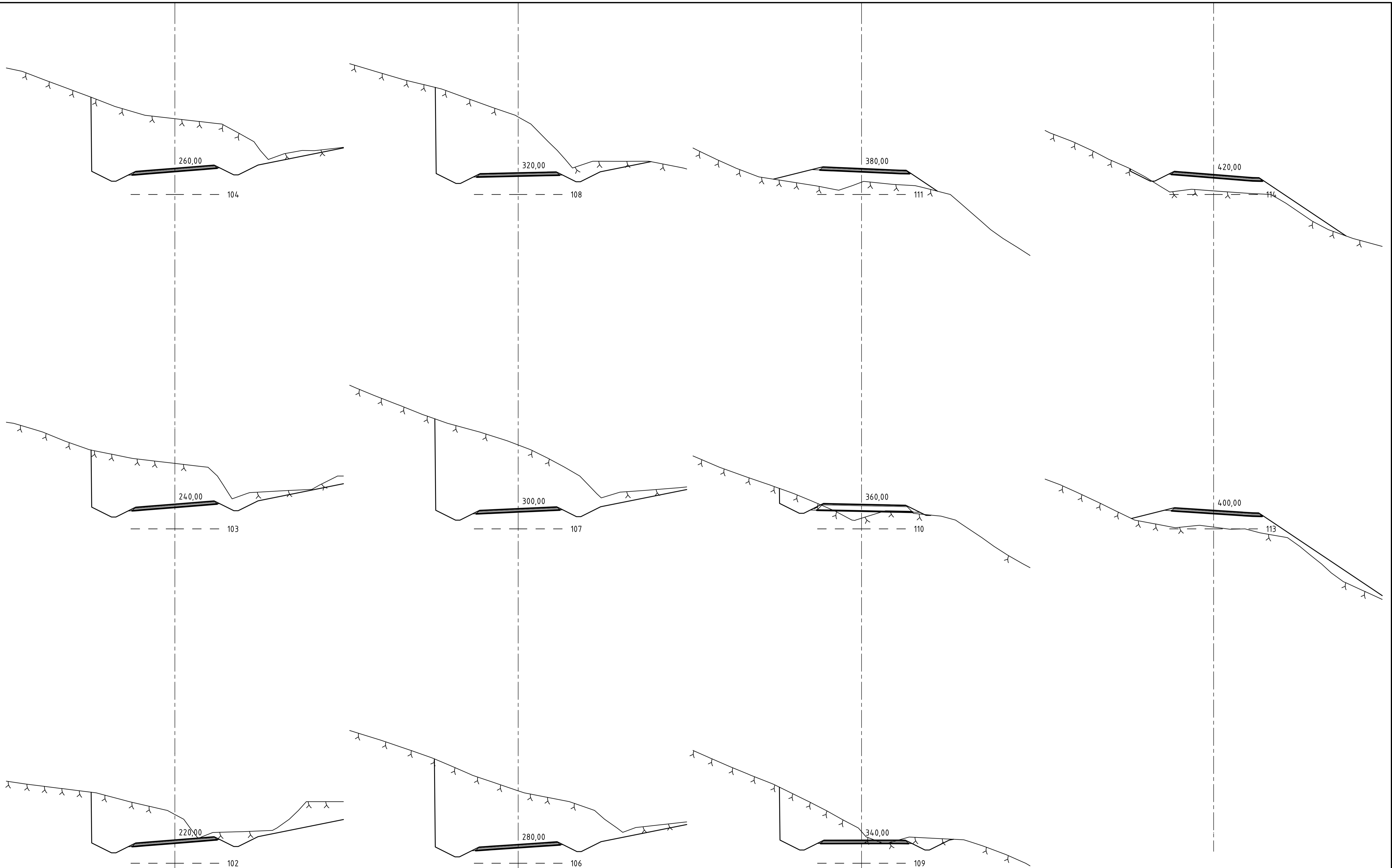

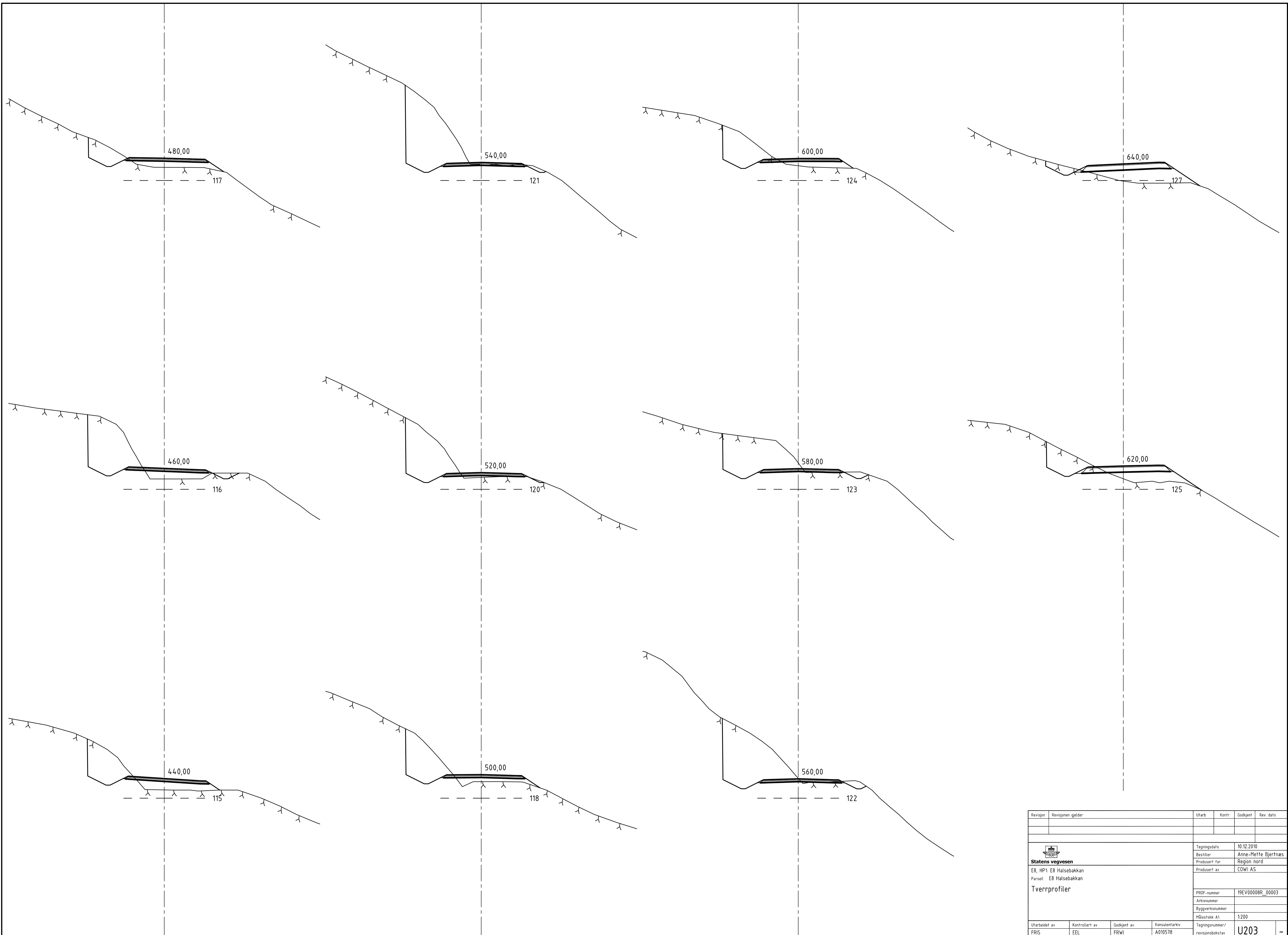



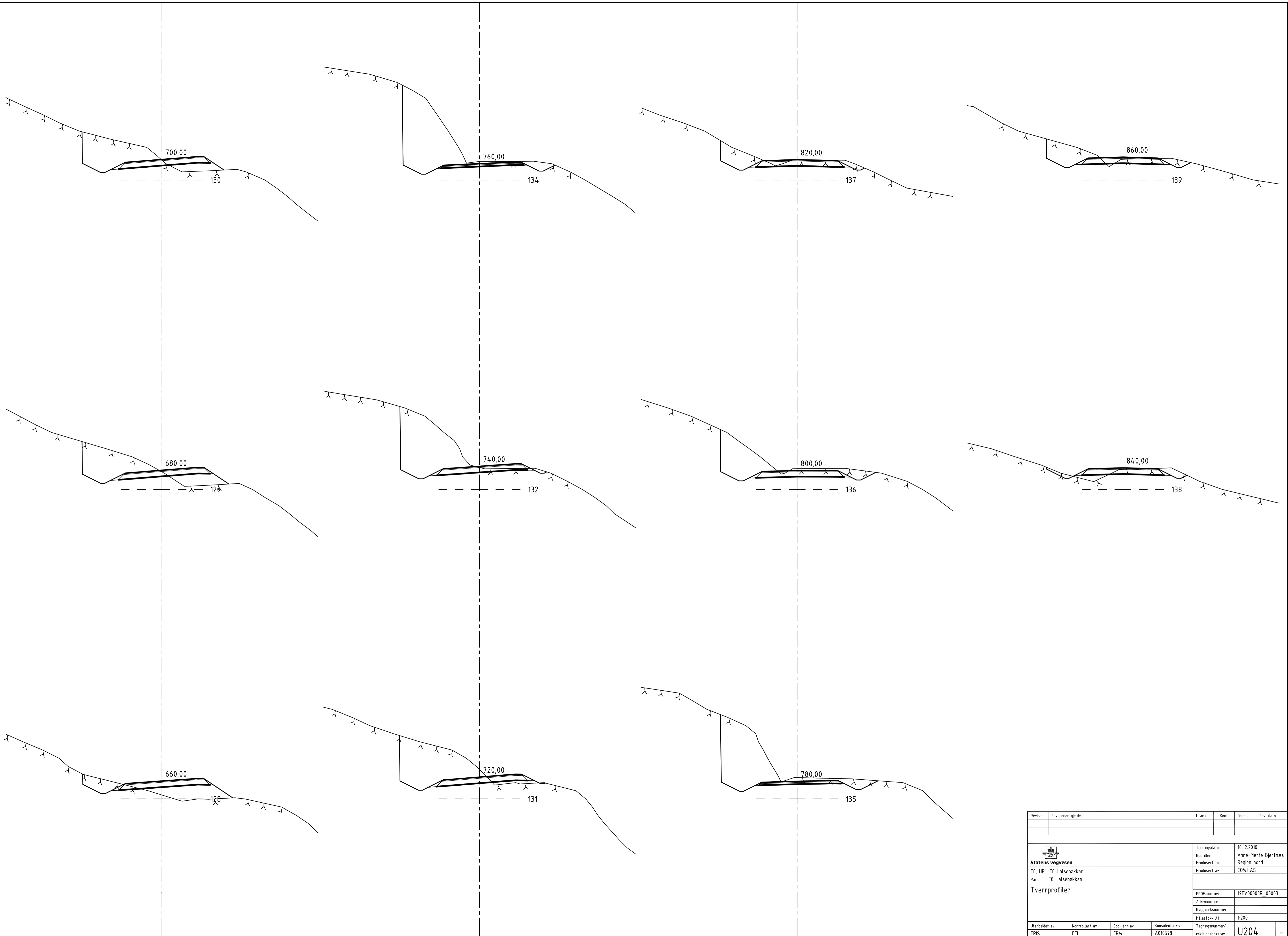
Revisjon	Revisjonen gjelder	Utarb	Kontr	Godkjent	Rev. dato
 Statens vegvesen E8, HP1: E8 Halsebakk Parsell: E8 Halsebakk Tverrprofiler		Tegningsdato	10.12.2010		
		Bestiller	Anne-Mette Bjertnes		
		Produsert for	Region nord		
		Produsert av	COWI AS		
		PROF-nummer	19EV0008R_00003		
		Arkivnummer			
		Byggeværksnummer			
		Målestokk A1	1:200		
Utarbeidet av	Kontrollert av	Godkjent av	Konsulentarkiv	Tegningsnummer/ revisjonsbokstav	
FRIS	EEL	FRWI	A010578	U201	




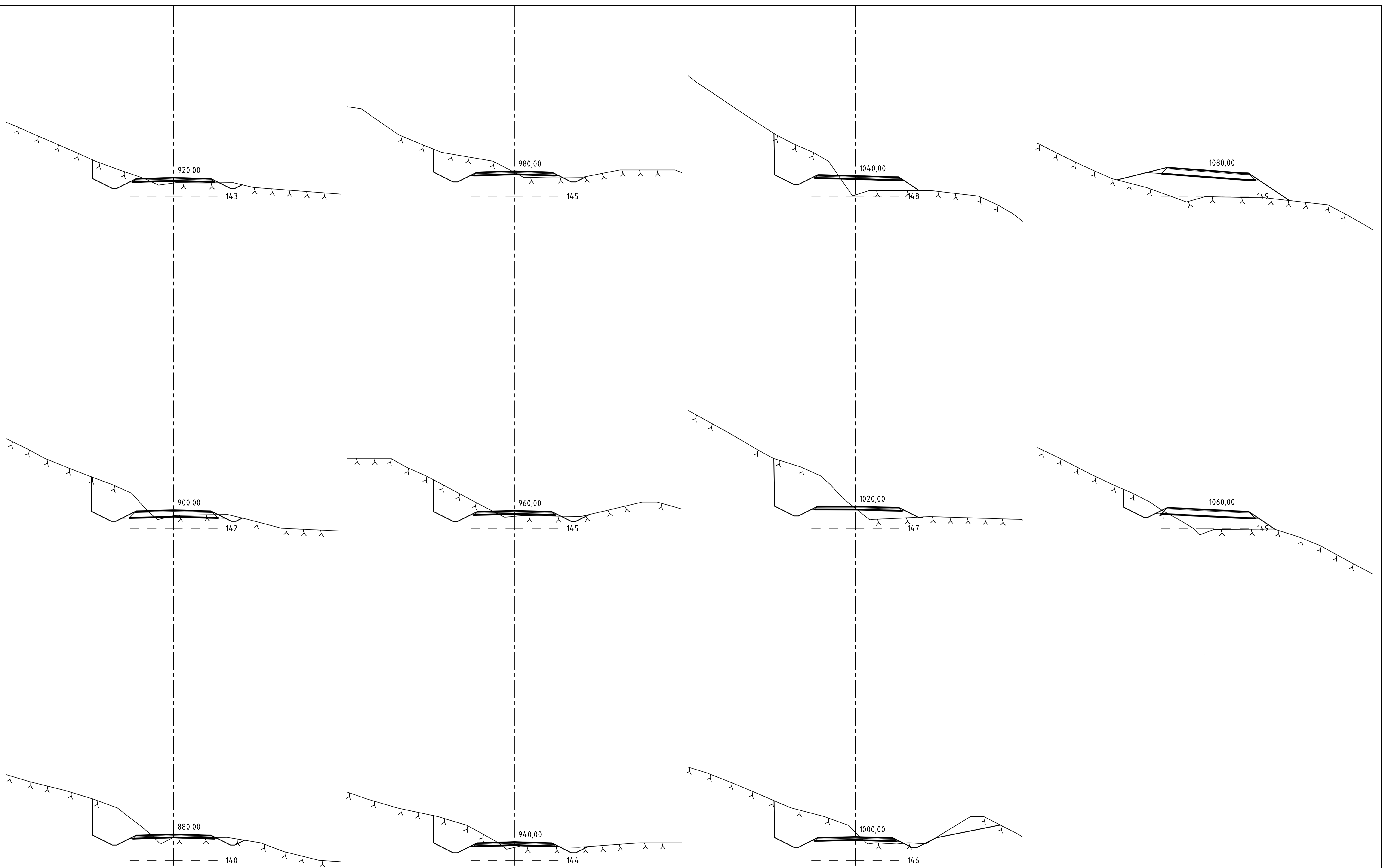
Revisjon	Revisjonen gjelder	Utarb	Kontr	Godkjent	Rev. dato
 Statens vegvesen E8, HP1: E8 Halsebakk Parsell: E8 Halsebakk Tverrprofiler		Tegningsdato	10.12.2010		
		Bestiller	Anne-Mette Bjertnes		
		Produsert for	Region nord		
		Produsert av	COWI AS		
		PROF-nummer	19EV0008R_00003		
		Arkivnummer			
		Byggeværksnummer			
		Målestokk A1	1:200		
Utarbeidet av	Kontrollert av	Godkjent av	Konsulentarkiv	Tegningsnummer/ revisjonsbokstav	
FRIS	EEL	FRWI	A010578	U202	-




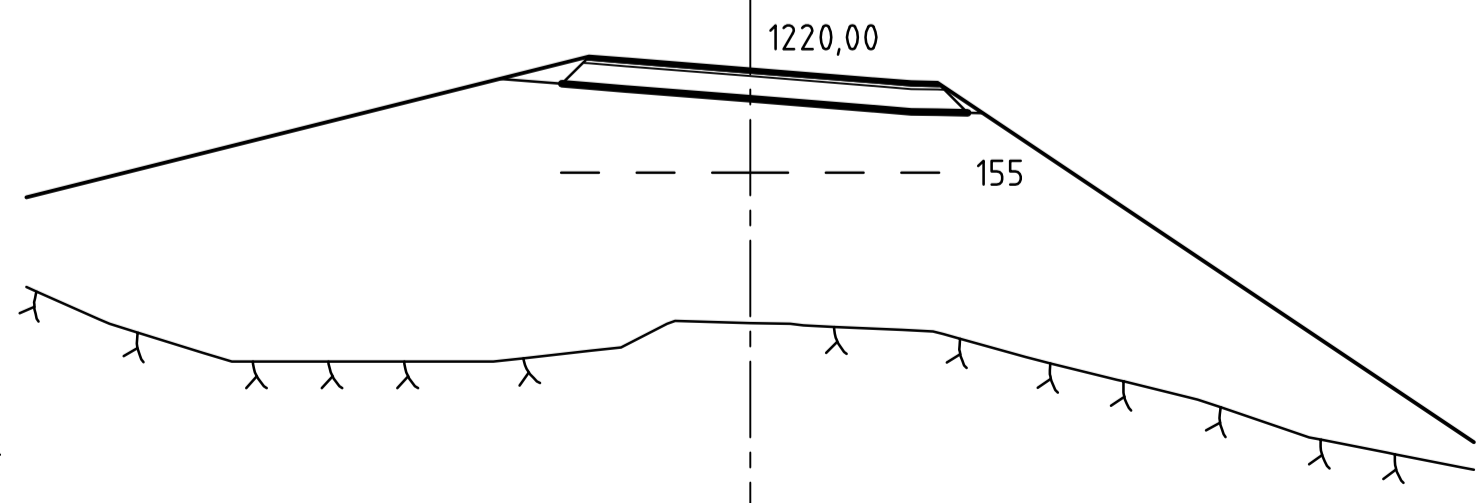
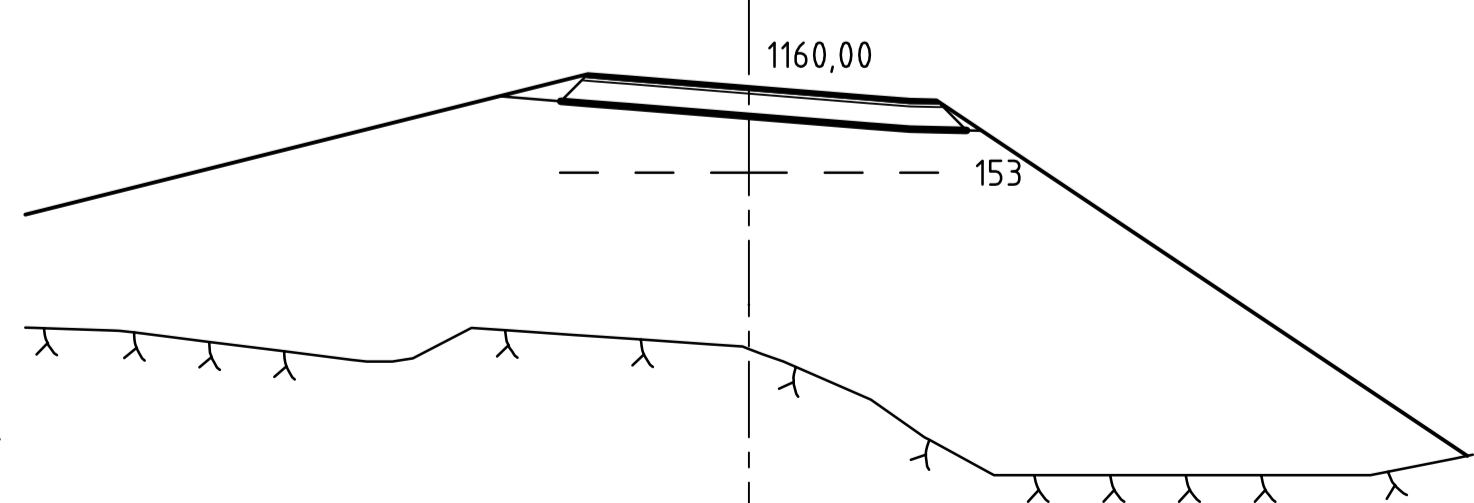
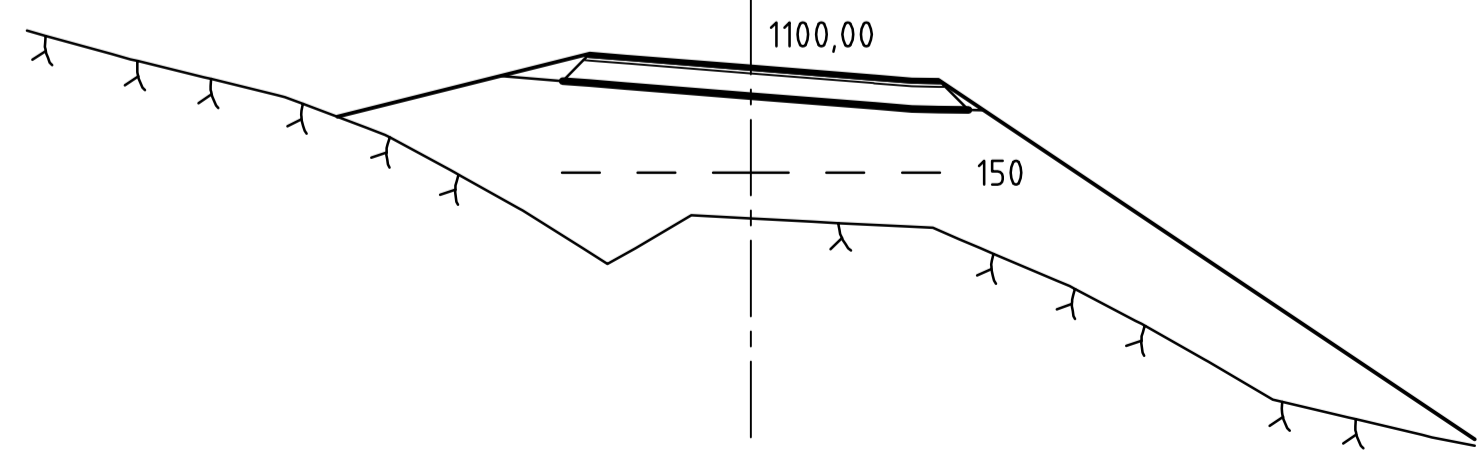
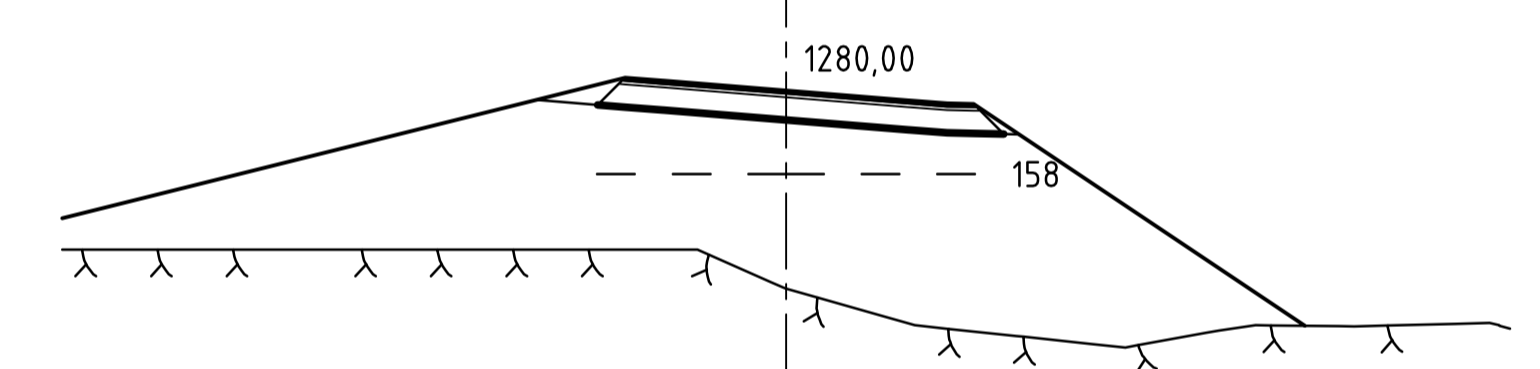
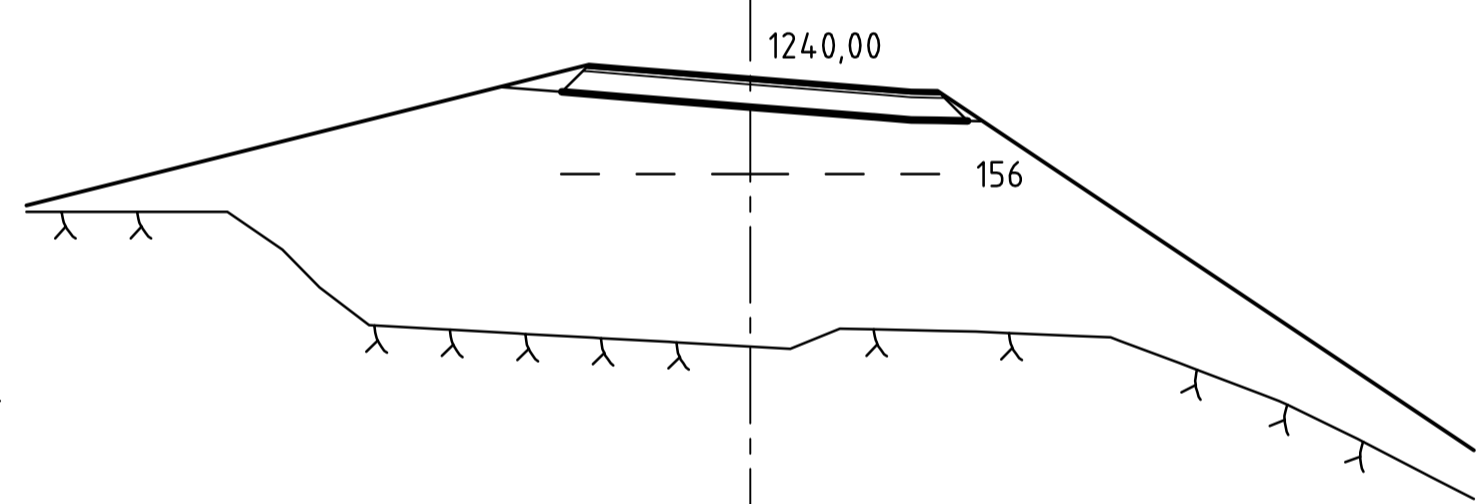
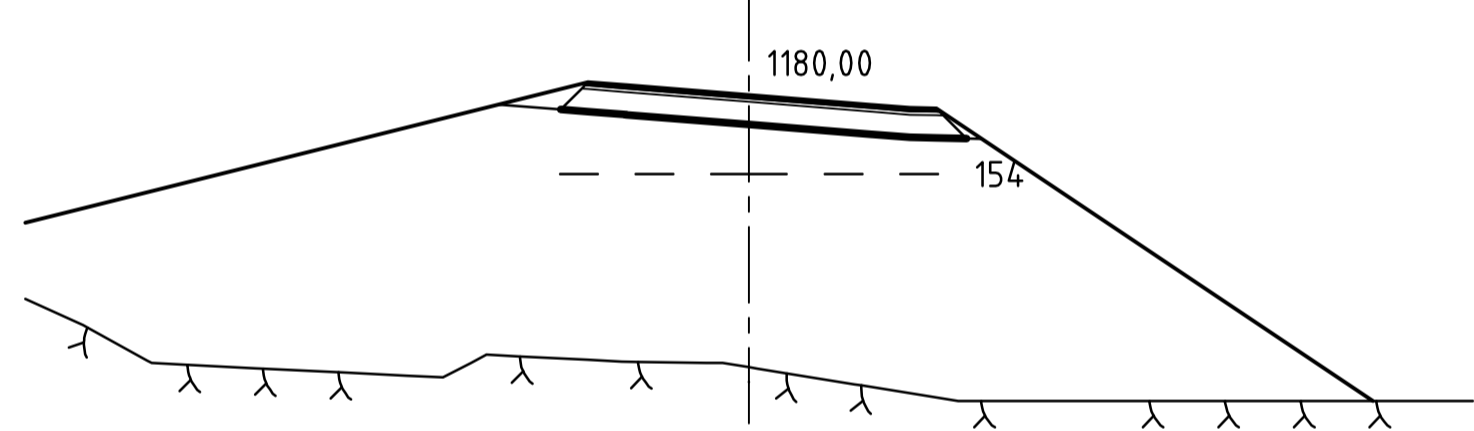
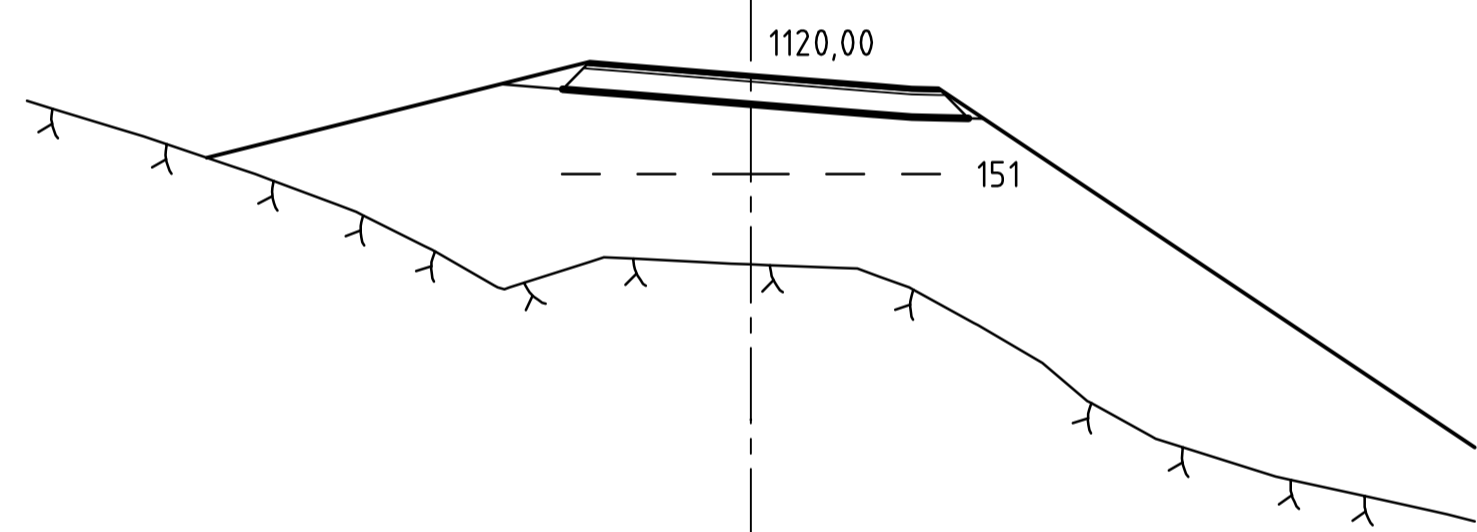
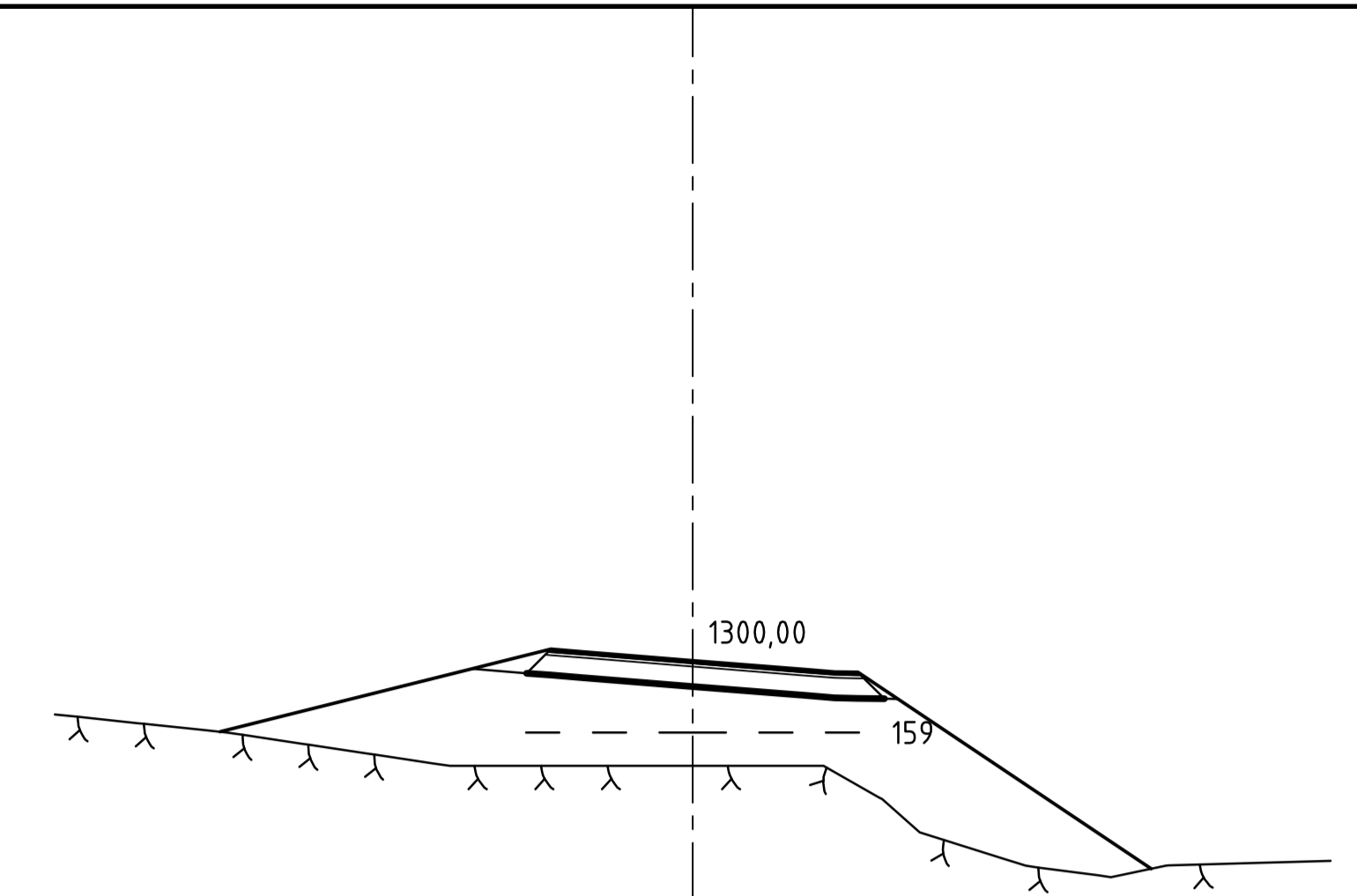
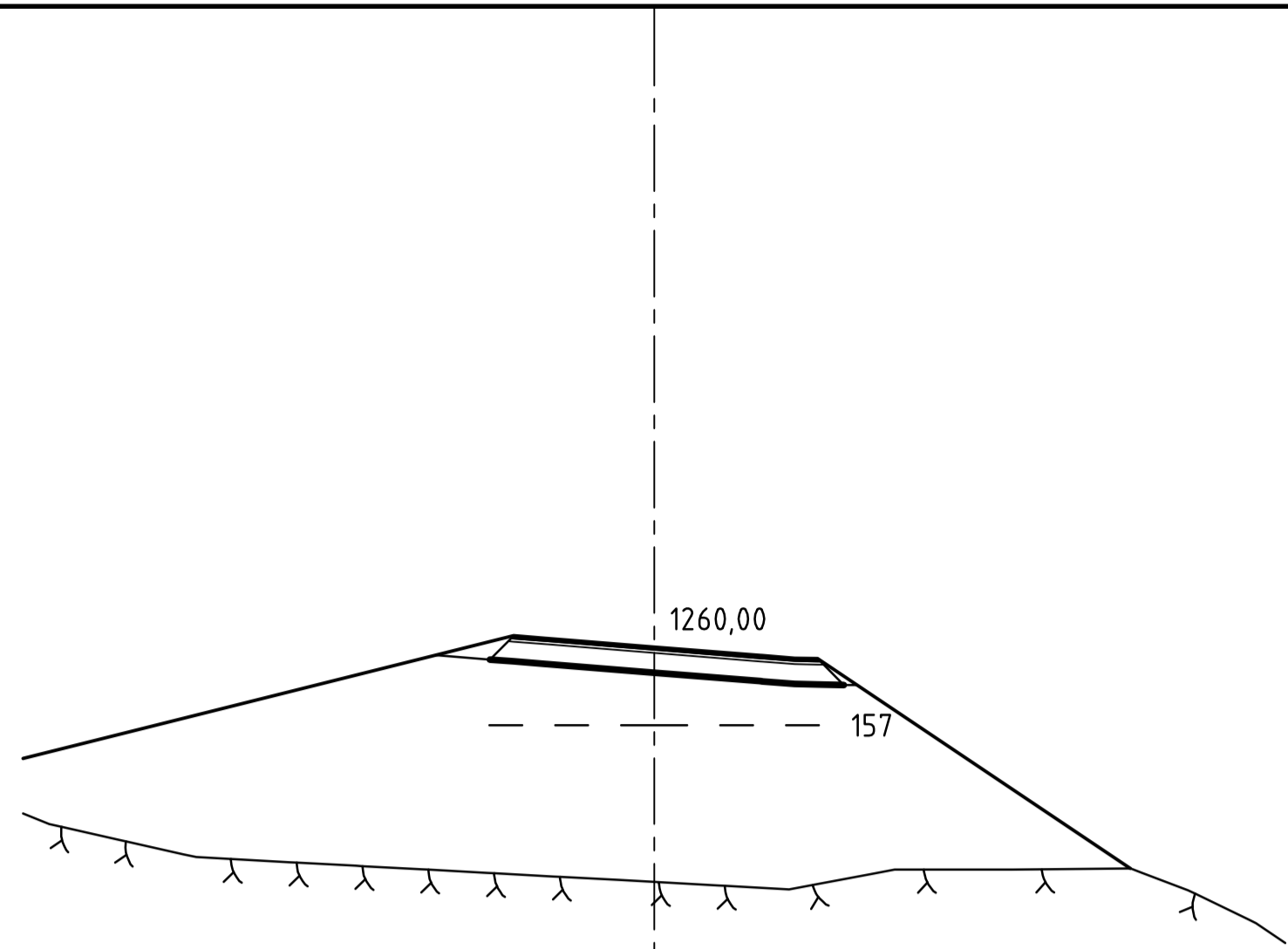
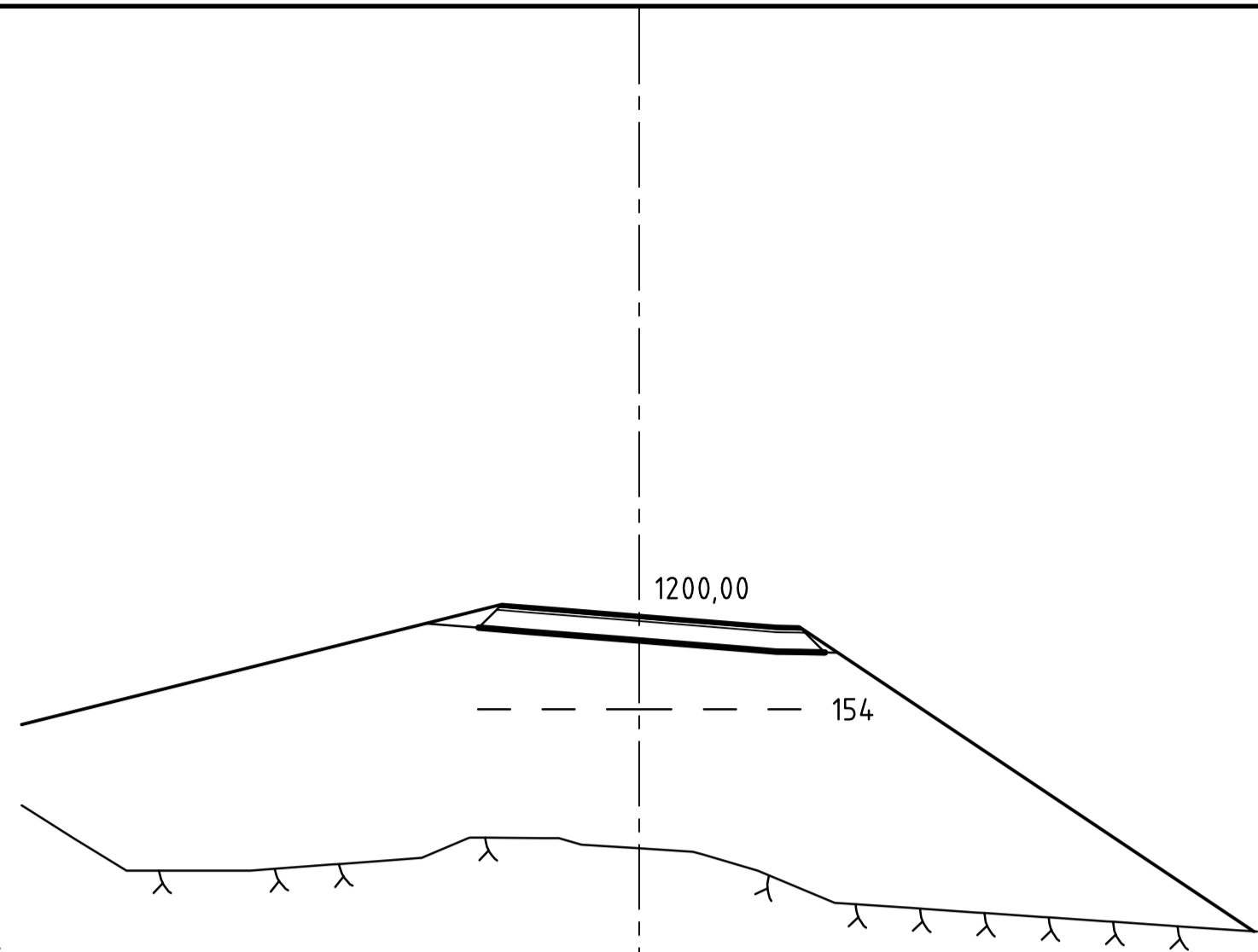
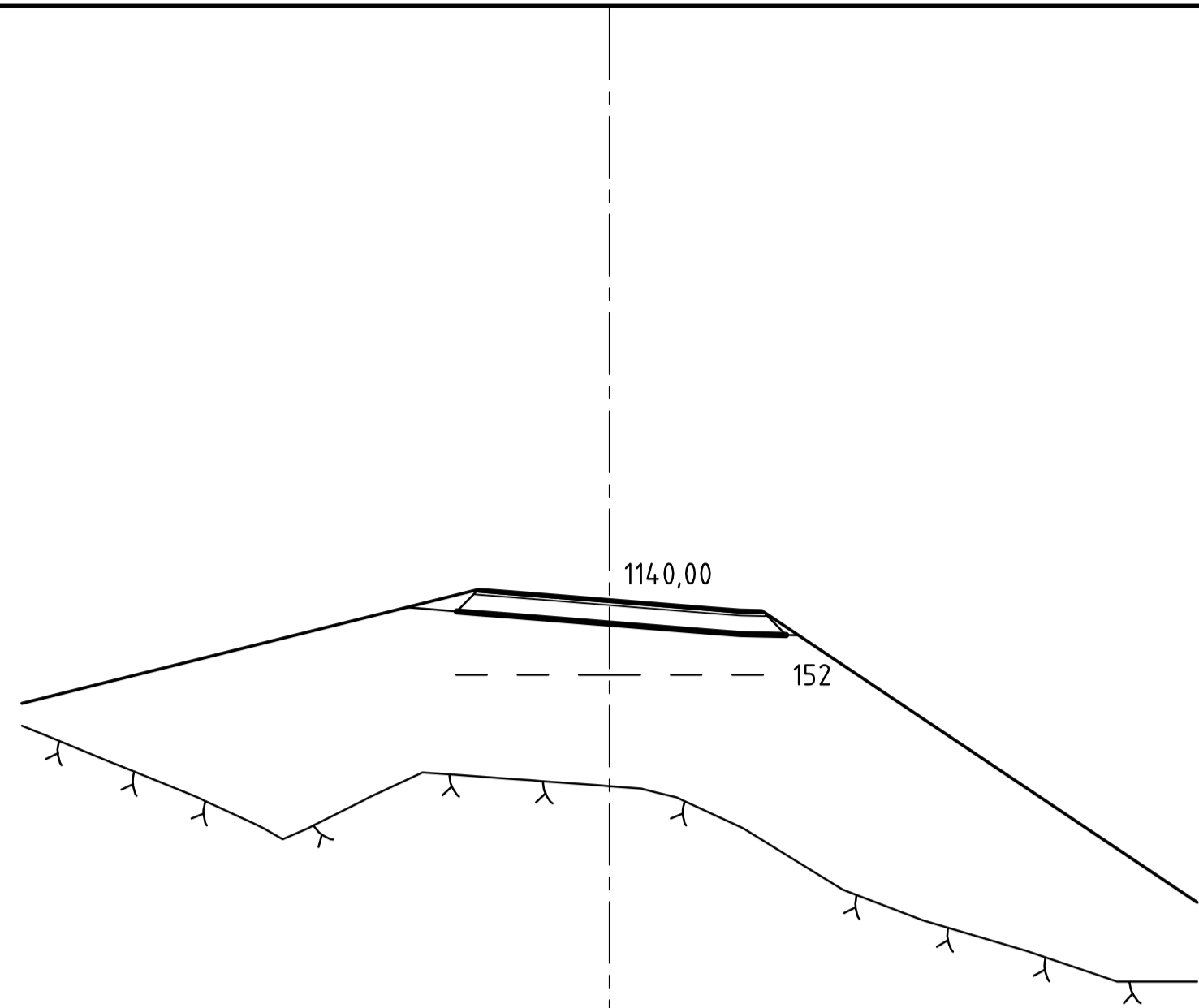
Revisjon	Revisjonen gjelder	Utarb	Kontr	Godkjent	Rev. dato
 Statens vegvesen E8, HP1: E8 Halsebakk Parsell E8 Halsebakk		Tegningsdato 10.12.2010		Bestiller Anne-Mette Bjertnes	
Tverrprofiler		Produsert for Region nord		Produsert av COWI AS	
		PROF-nummer 19EV0008R_00003		Arkivnummer	
		Byggverksnummer		Målestokk A1 1:200	
Utarbeidet av	Kontrollert av	Godkjent av	Konsulentarkiv	Tegningsnummer / revisjonsbokstav	
FRIS	EEL	FRWI	A010578	U203	




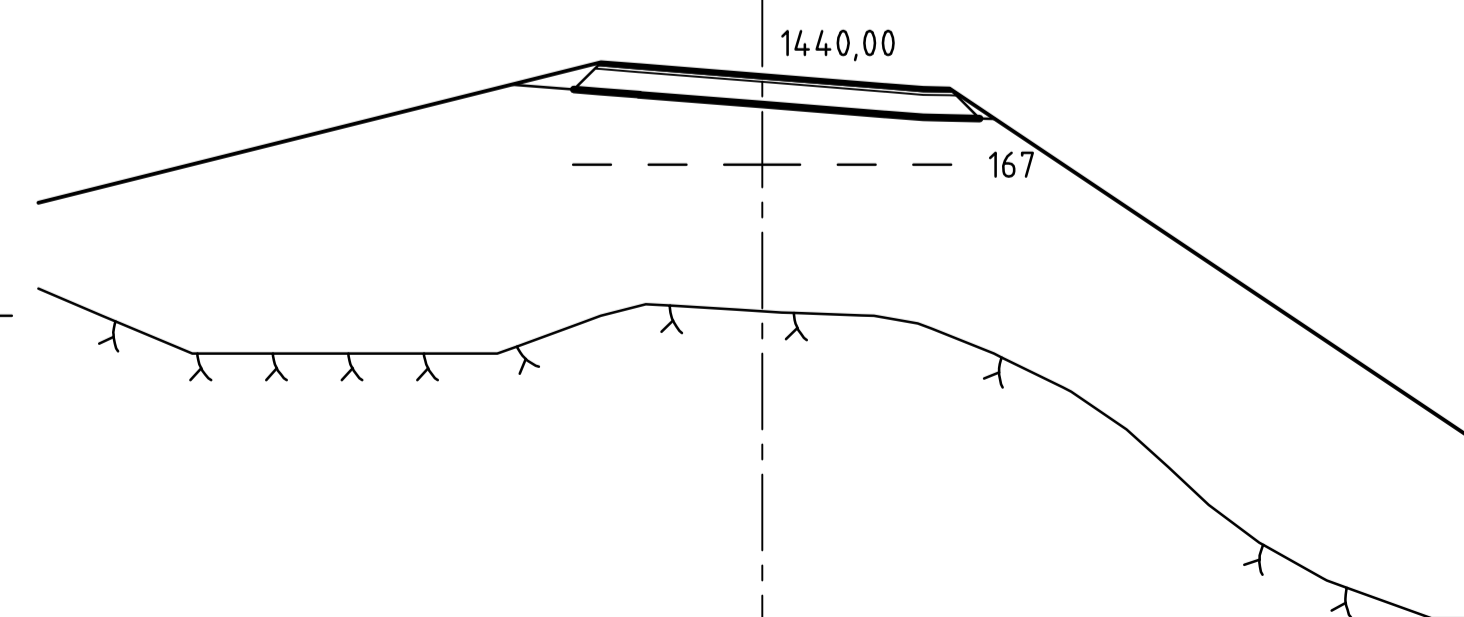
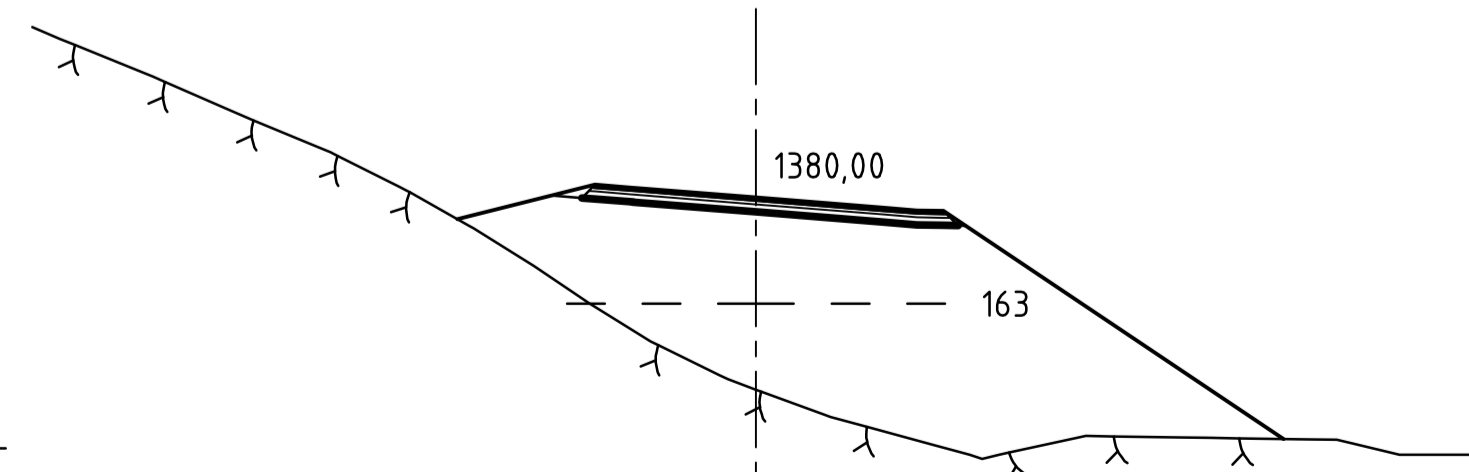
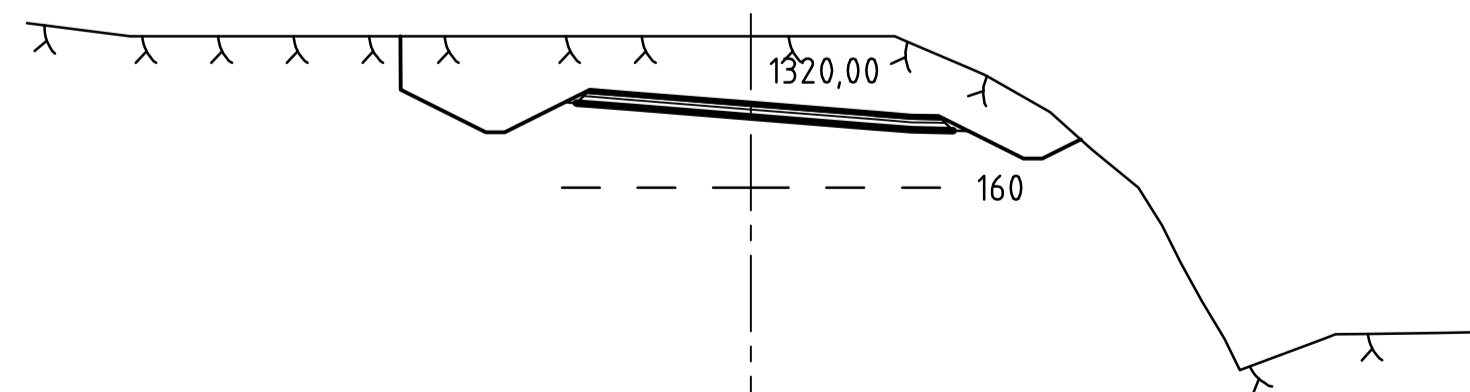
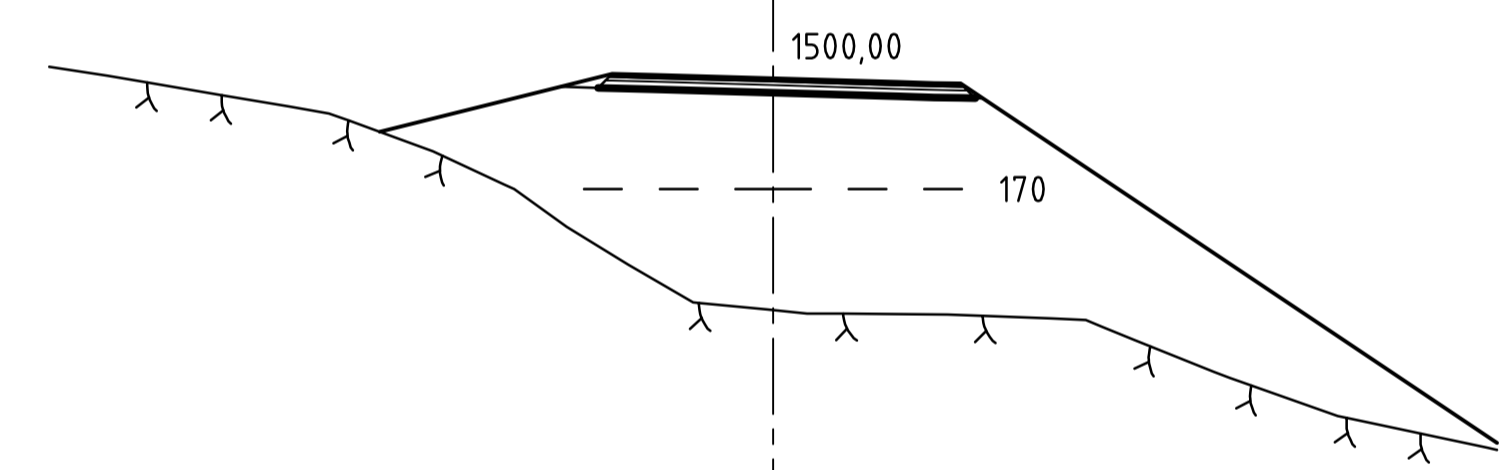
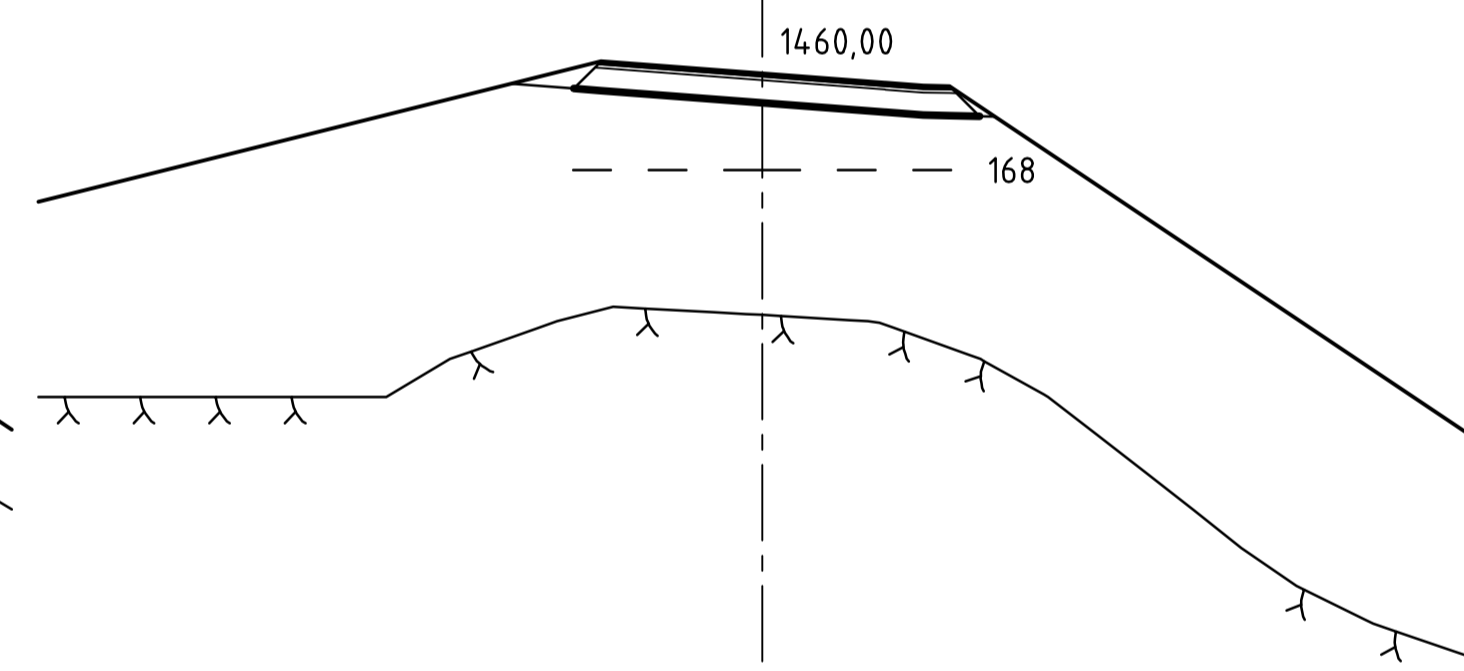
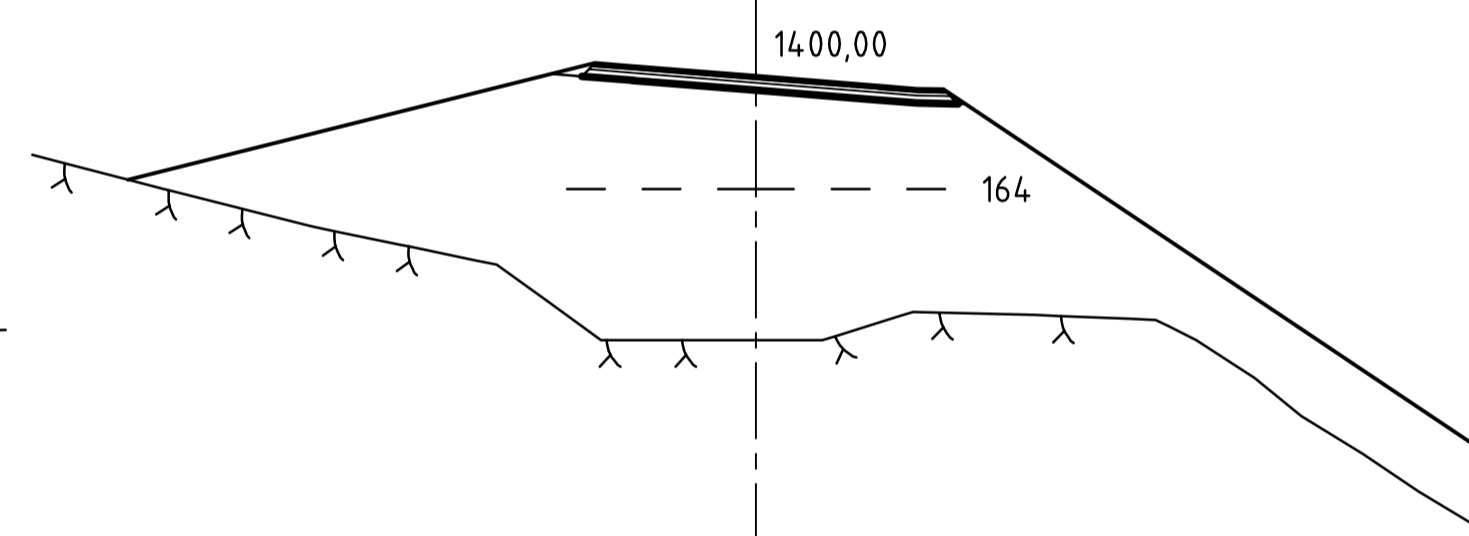
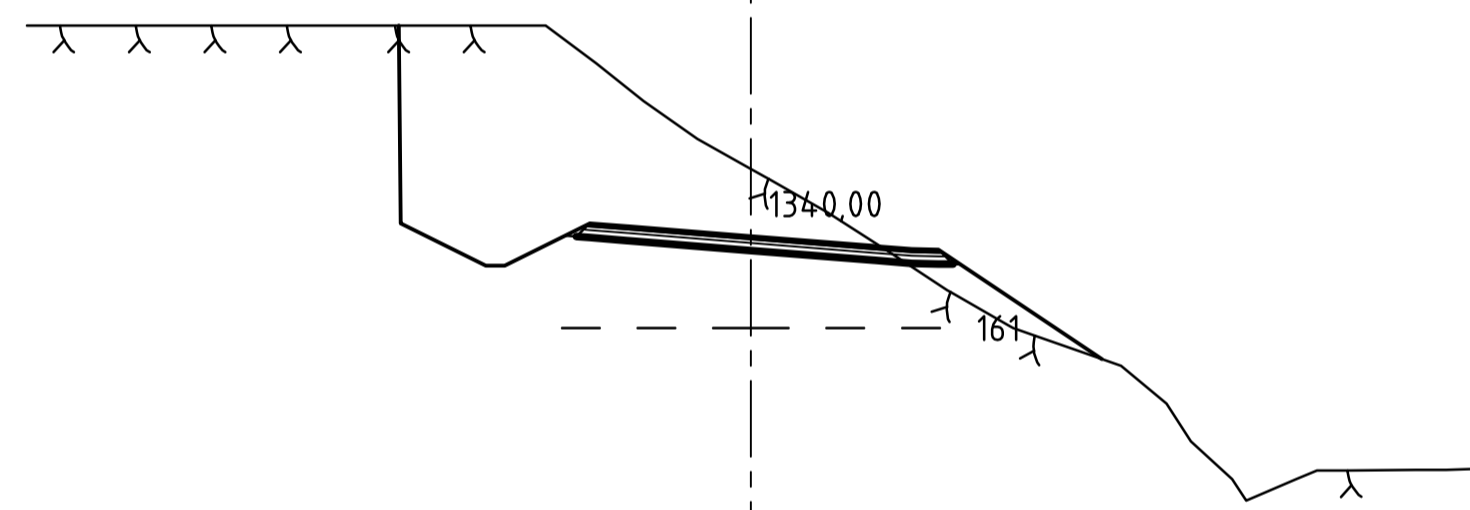
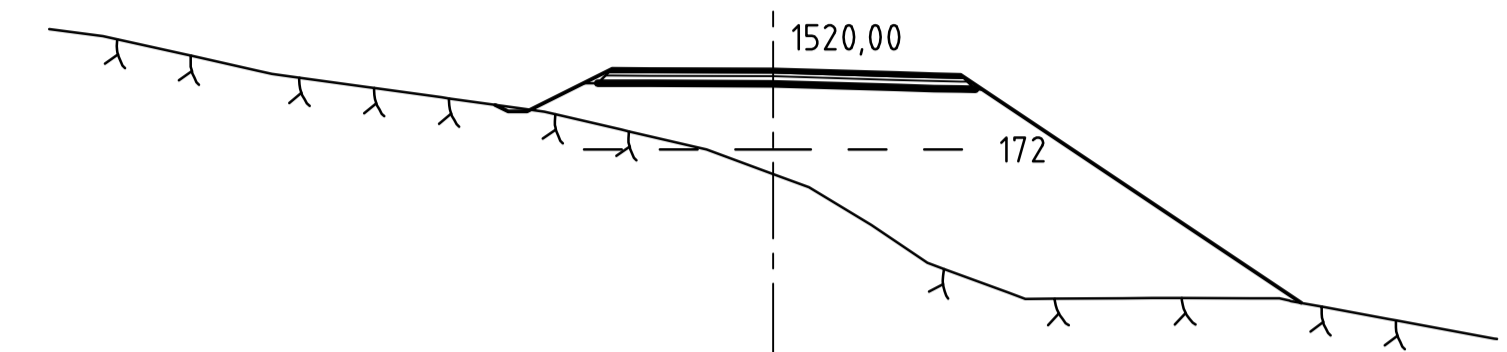
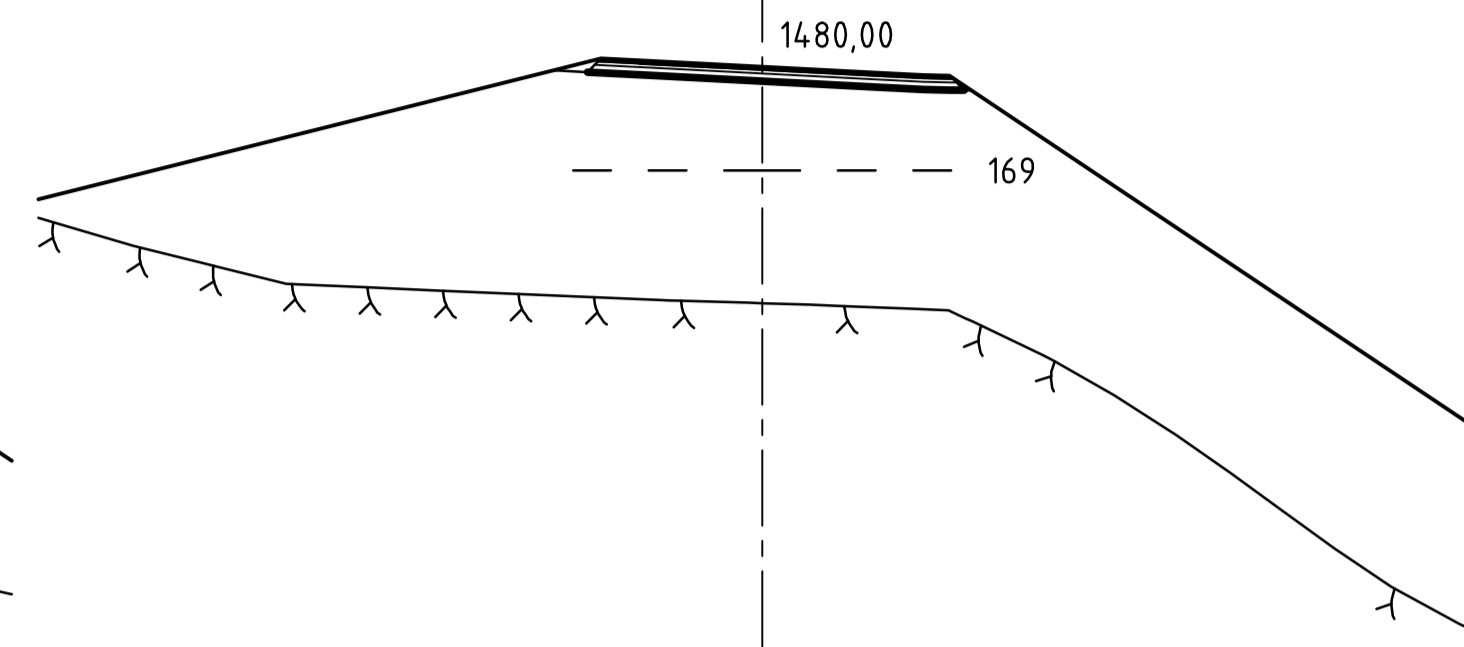
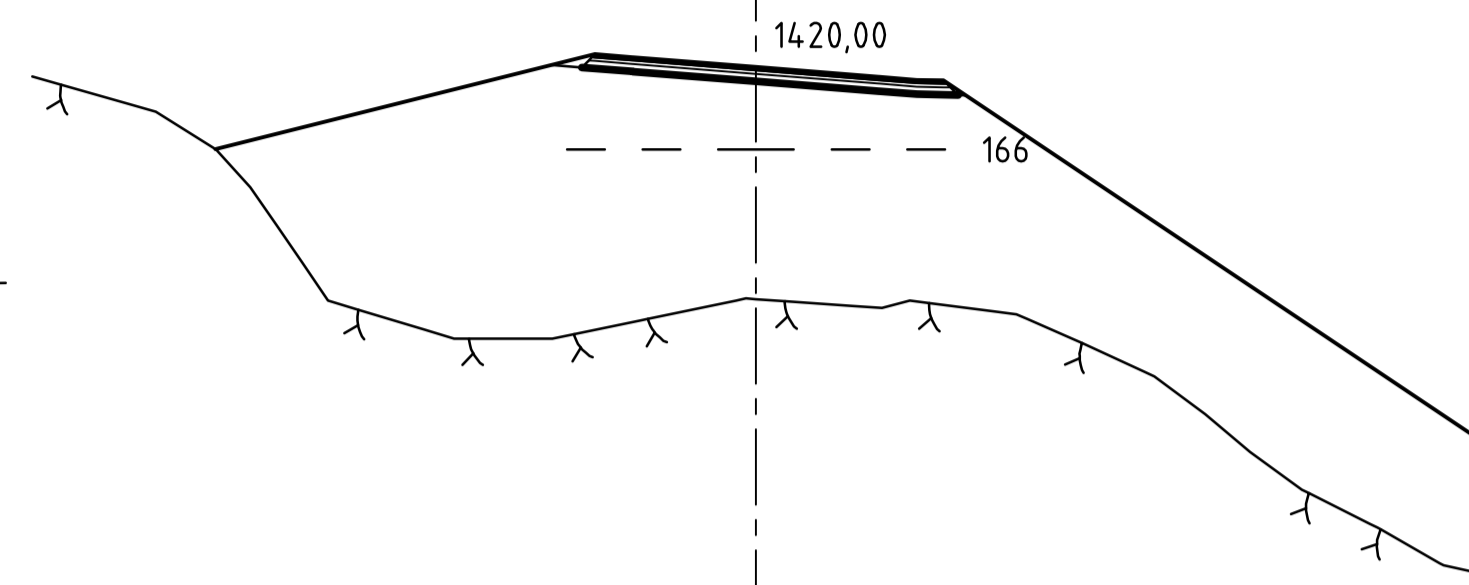
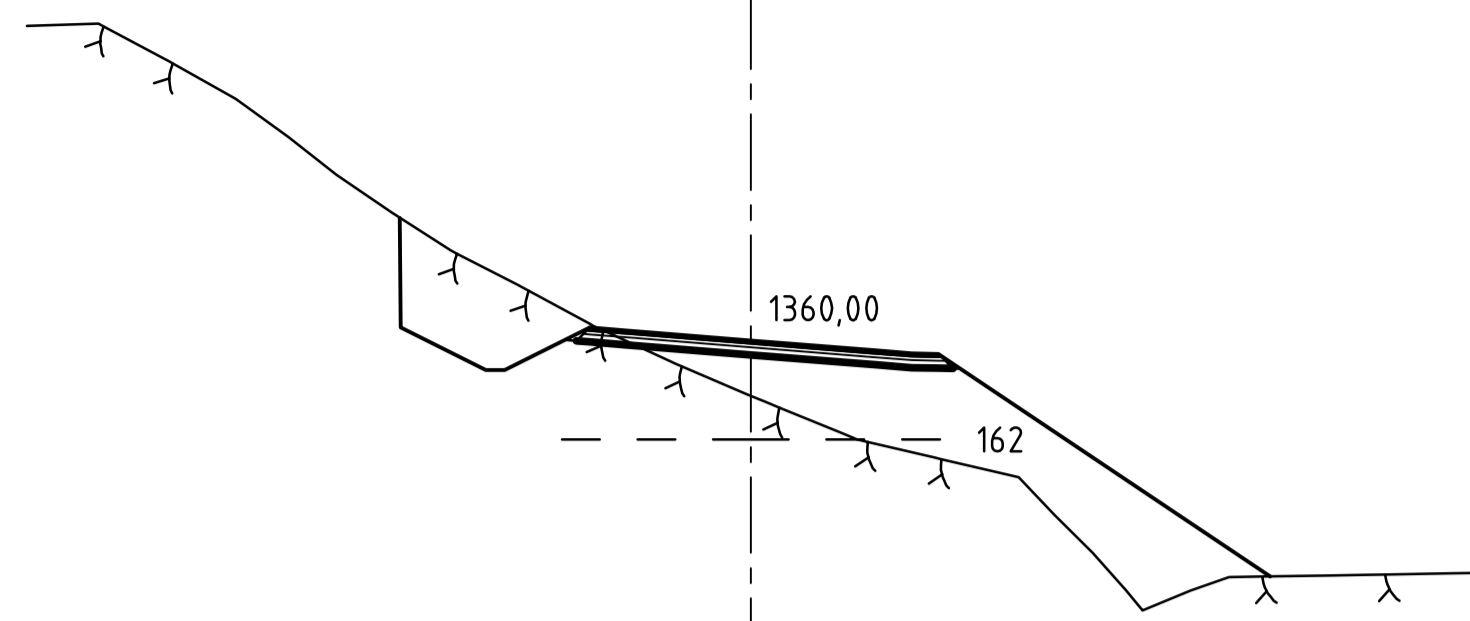
Revisjon	Revisjonen gjelder	Utarb	Kontr	Godkjent	Rev. dato
 Statens vegvesen E8, HP1: E8 Halsebakk Parsell E8 Halsebakk		Tegningsdato 10.12.2010		Bestiller Anne-Mette Bjertnes	
Tverrprofiler		Produsert for Region nord		Produsert av COWI AS	
		PROF-nummer 19EV0008R_00003		Arkivnummer	
		Byggeværksnummer		Målestokk A1 1:200	
Utarbeidet av	Kontrollert av	Godkjent av	Konsulentarkiv	Tegningsnummer/ revisjonsbokstav	
FRIS	EEL	FRWI	A010578	U204	




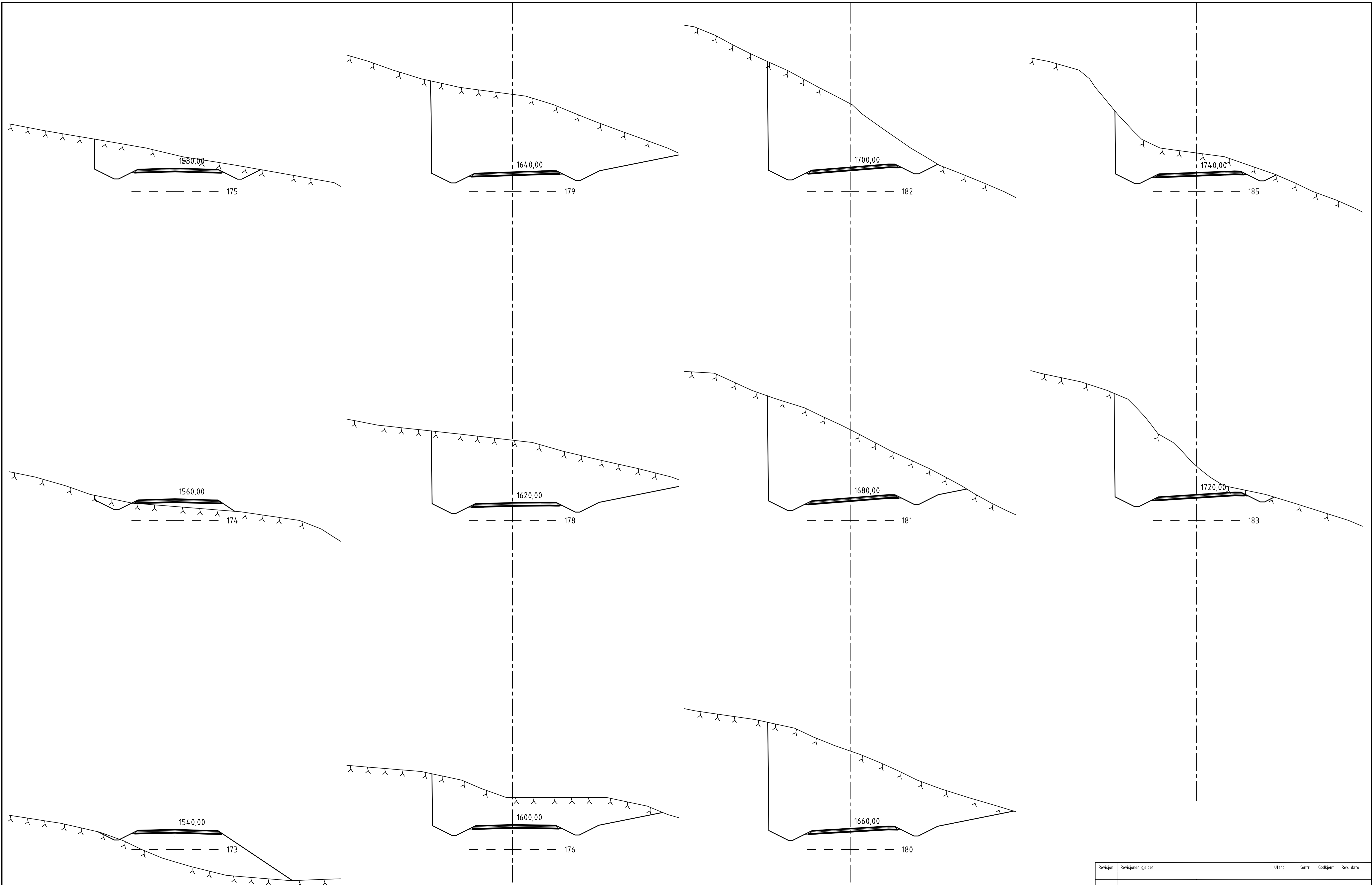
Revisjon	Revisjonen gjelder	Utarb	Kontr	Godkjent	Rev. dato
 Statens vegvesen E8, HP1: E8 Halsebakk Parsell: E8 Halsebakk Tverrprofiler		Tegningsdato	10.12.2010		
		Bestiller	Anne-Mette Bjertnes		
		Produsert for	Region nord		
		Produsert av	COWI AS		
		PROF-nummer	19EV0008R_00003		
		Arkivnummer			
		Byggeværksnummer			
		Målestokk A1	1:200		
Utarbeidet av	Kontrollert av	Godkjent av	Konsulentarkiv	Tegningsnummer/ revisjonsbokstav	
FRIS	EEL	FRWI	A010578	U205	




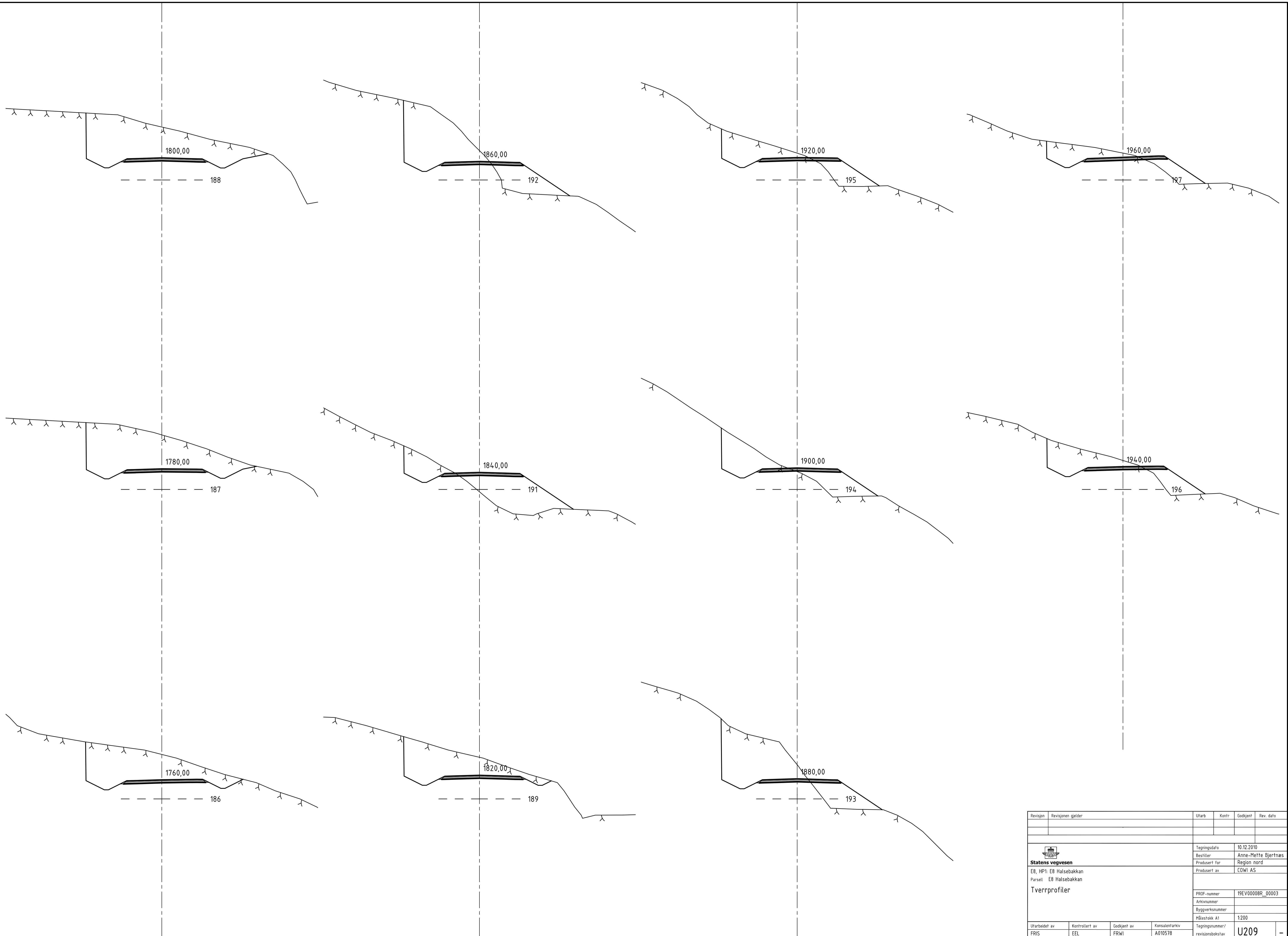
Revisjon	Revisjonen gjelder	Utarb	Kontr	Godkjent	Rev. dato
 Statens vegvesen E8, HP1: E8 Halsebakkan Parsell: E8 Halsebakkan Tverrprofiler		Tegningsdato	10.12.2010		
		Bestiller	Anne-Mette Bjernæs		
		Produsert for	Region nord		
		Produsert av	COWI AS		
		PROF-nummer	19EV0008R_00003		
		Arkivnummer			
		Byggeværksnummer			
		Målestokk A1	1:200		
Utarbeidet av	Kontrollert av	Godkjent av	Konsulentarkiv	Tegningsnummer/ revisjonsbokstav	
FRIS	EEL	FRWI	A010578	U206	




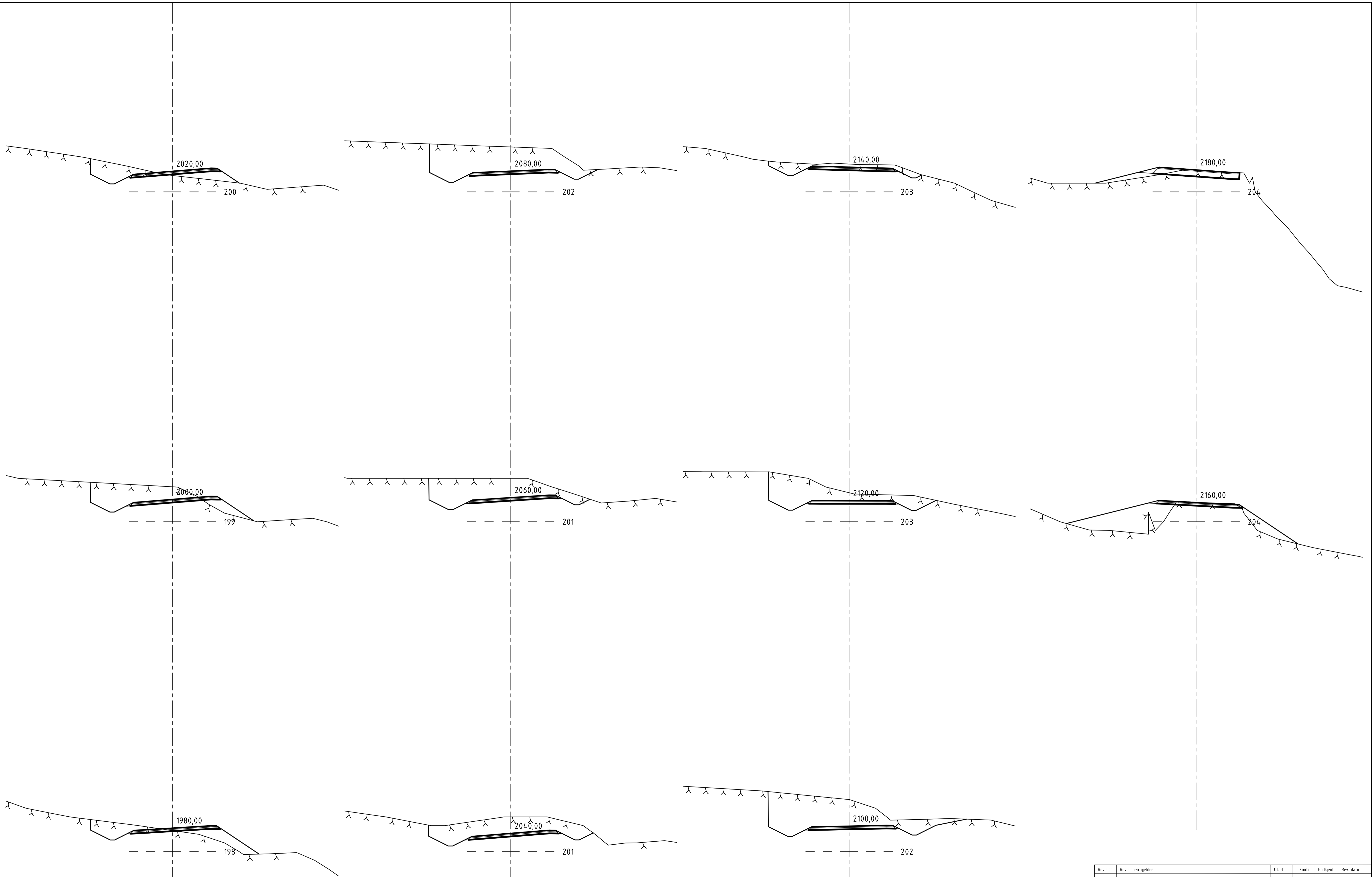
Revisjon	Revisjonen gjelder	Utarb	Kontr	Godkjent	Rev. dato
 Statens vegvesen E8, HP1: E8 Halsebakkan Parsell E8 Halsebakkan Tverrprofiler		Tegningsdato	10.12.2010		
		Bestiller	Anne-Mette Bjertnes		
		Produsert for	Region nord		
		Produsert av	COWI AS		
		PROF-nummer	19EV0008R_00003		
		Arkivnummer			
		Byggeværksnummer			
		Målestokk A1	1:200		
Utarbeidet av	Kontrollert av	Godkjent av	Konsulentarkiv	Tegningsnummer/ revisjonsbokstav	
FRIS	EEL	FRWI	A010578	U207	




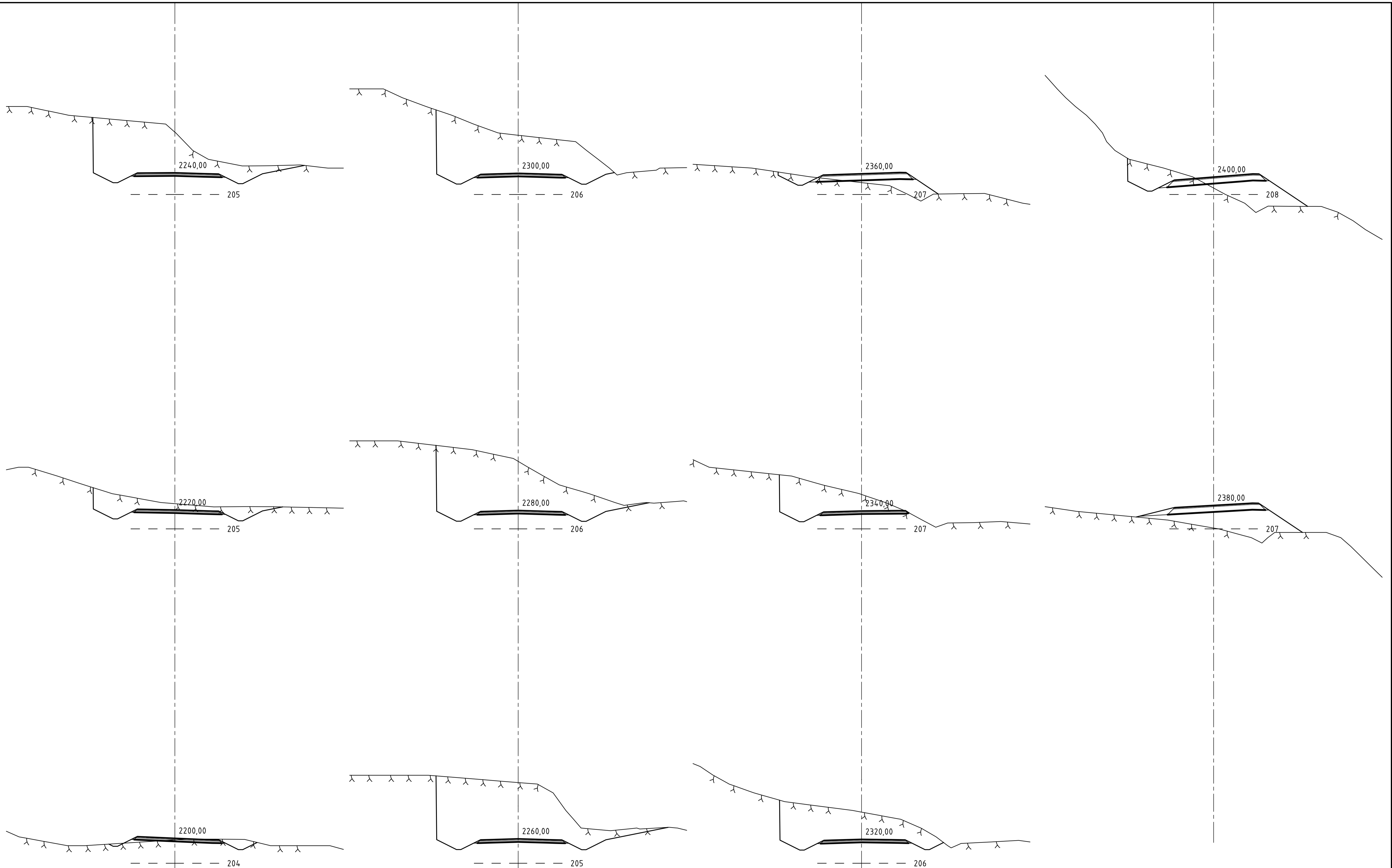
Revisjon	Revisjonen gjelder	Utarb	Kontr	Godkjent	Rev. dato
 Statens vegvesen E8, HP1: E8 Halsebakk Parsell E8 Halsebakk		Tegningsdato 10.12.2010		Bestiller Anne-Mette Bjerfnes	
Tverrprofiler		Produsert for Region nord		Produsert av COWI AS	
		PROF-nummer 19EV0008R_00003		Arkivnummer	
		Byggeværksnummer		Målestokk A1 1:200	
Utarbeidet av	Kontrollert av	Godkjent av	Konsulentarkiv	Tegningsnummer/ revisjonsbokstav	
FRIS	EEL	FRWI	A010578	U208	




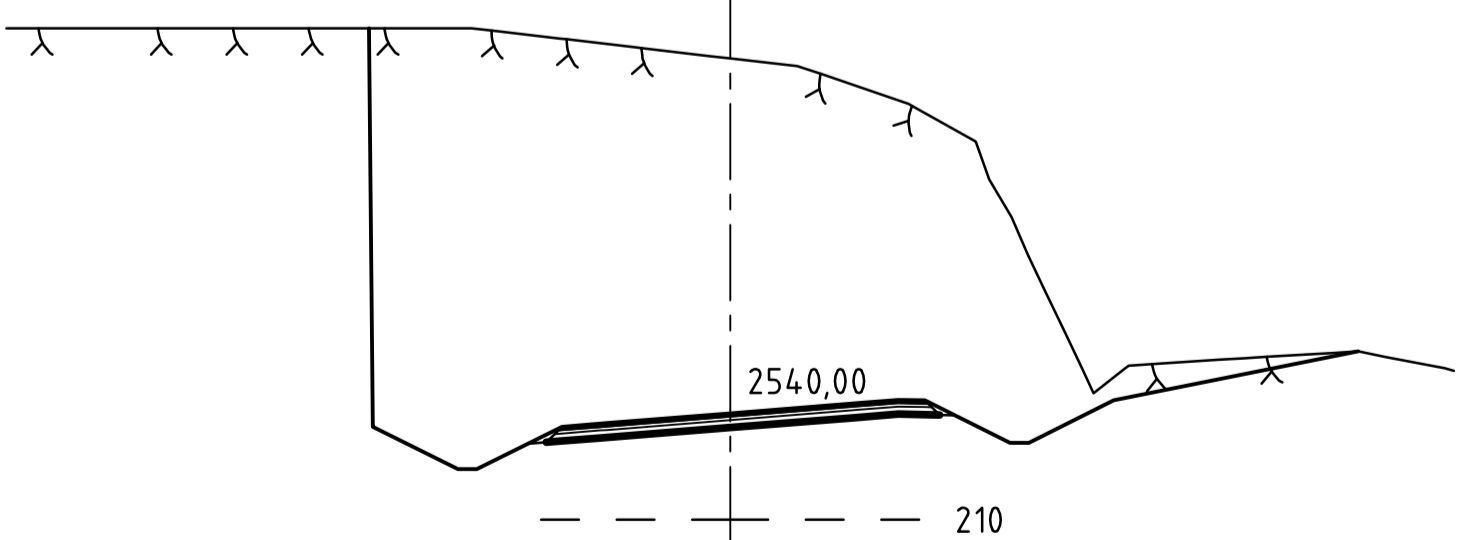
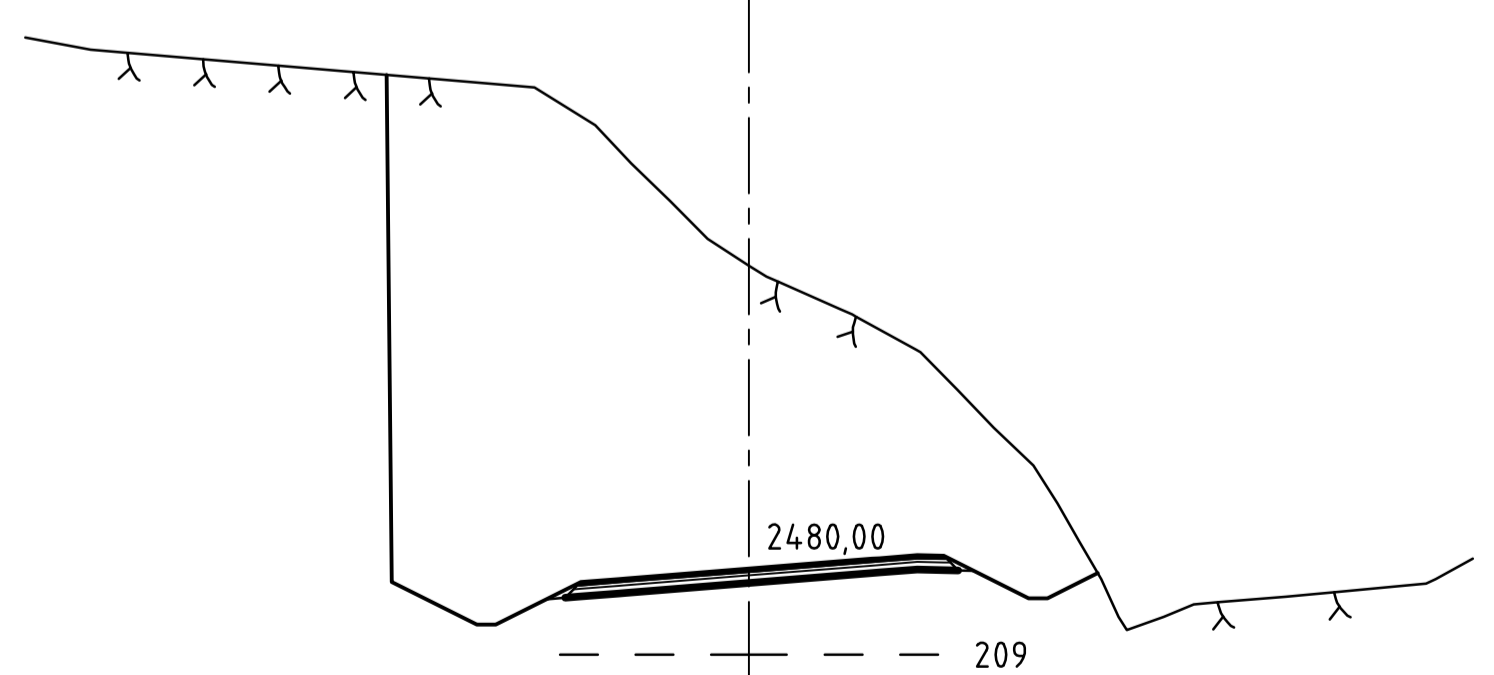
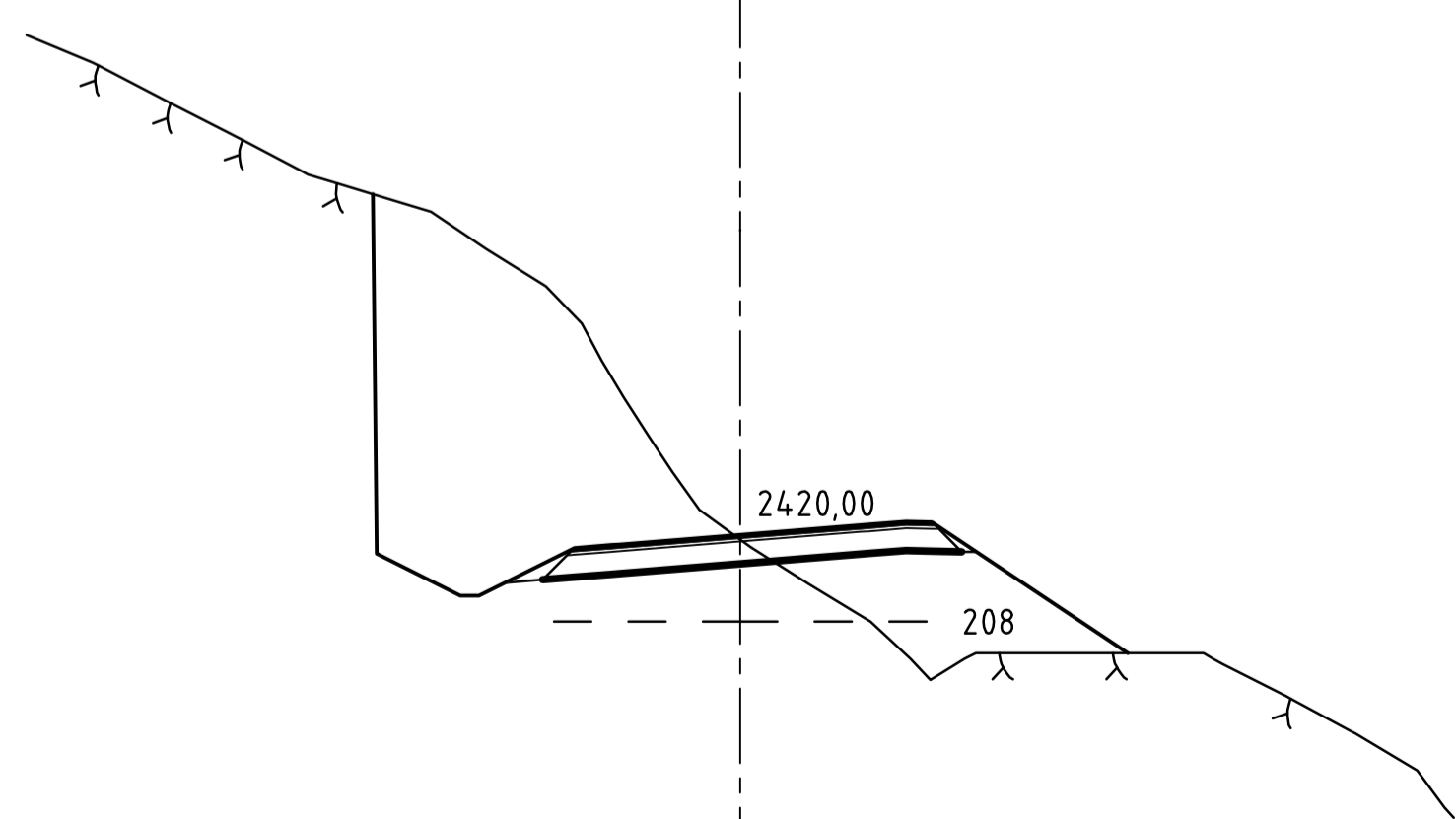
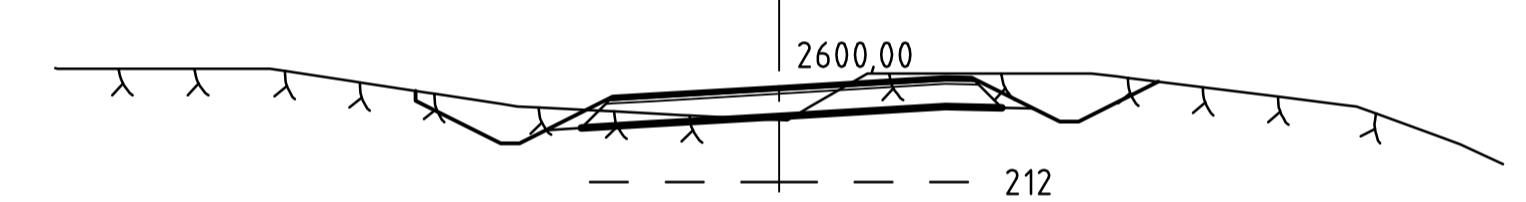
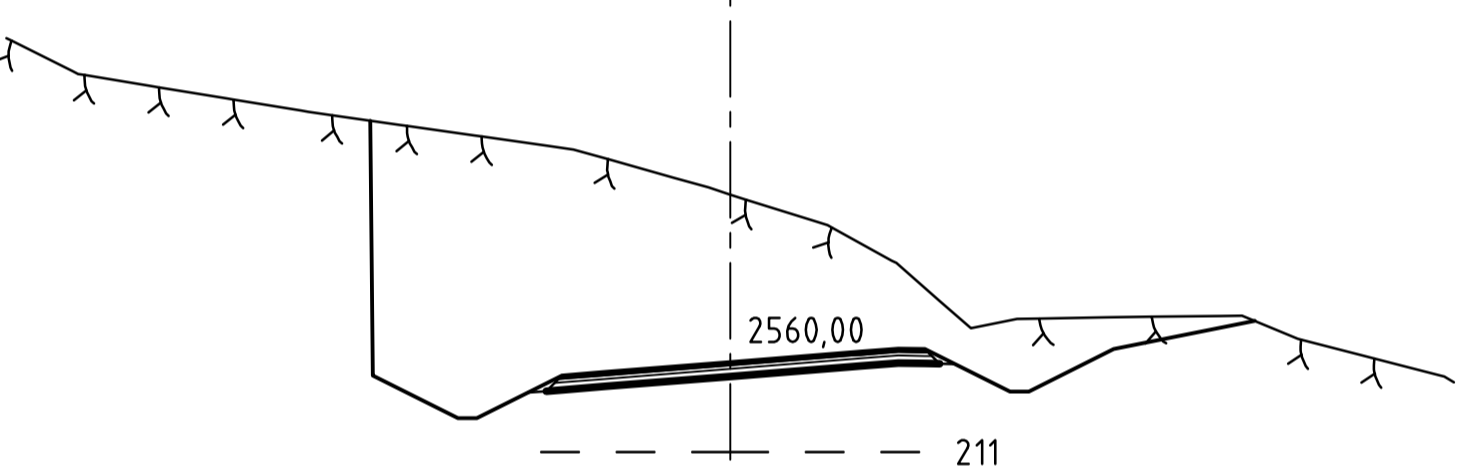
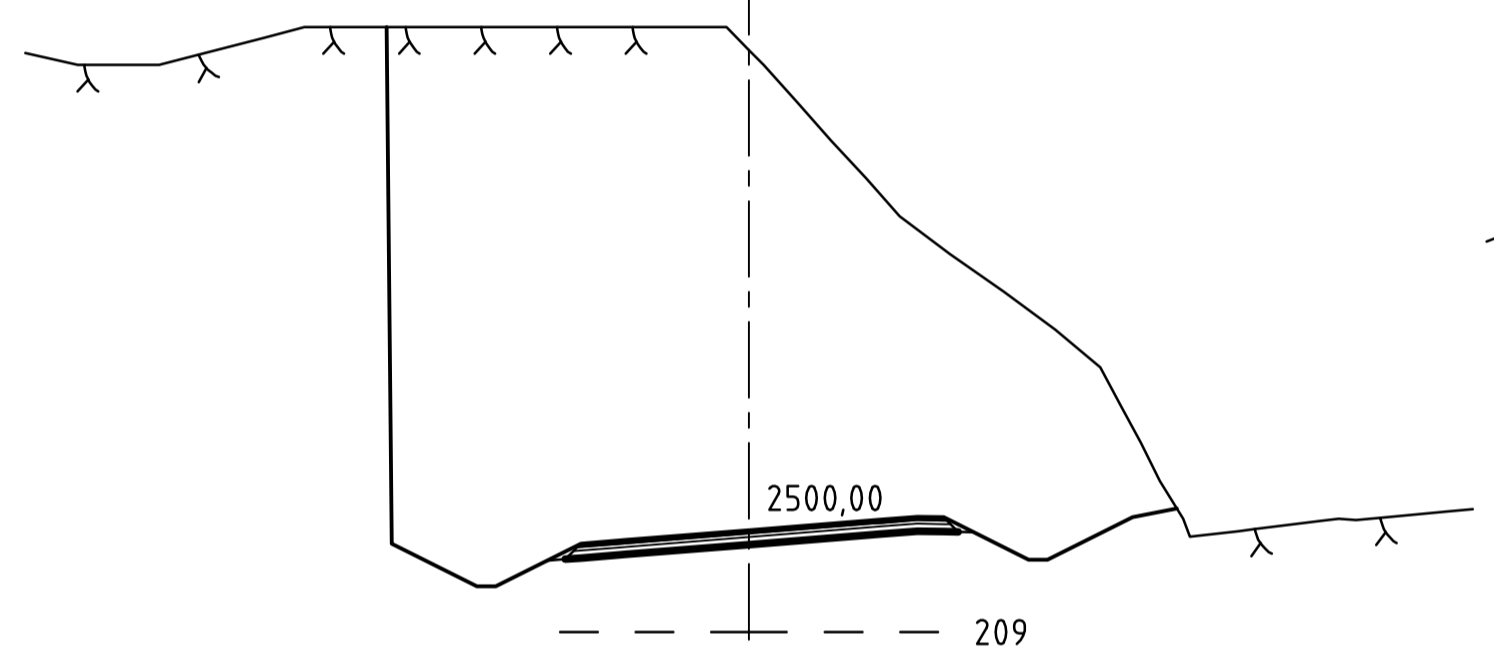
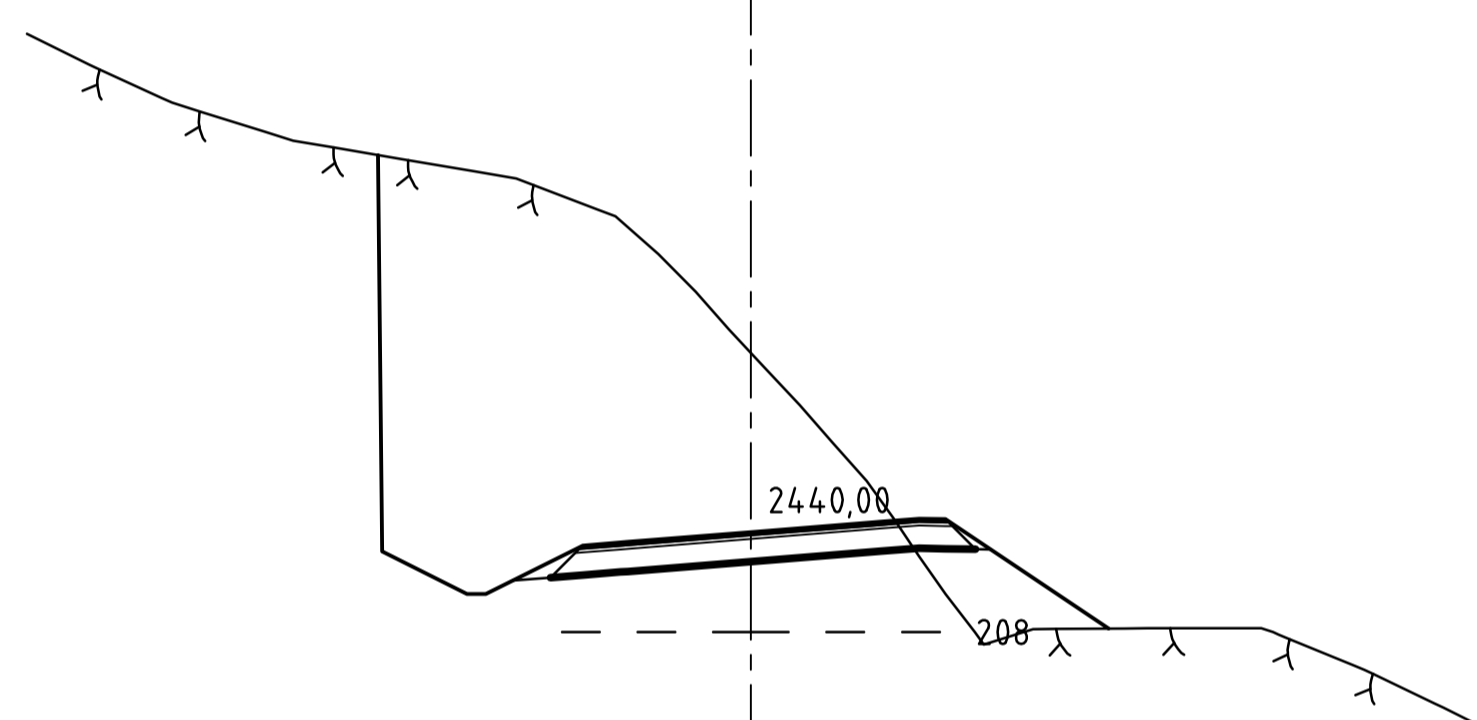
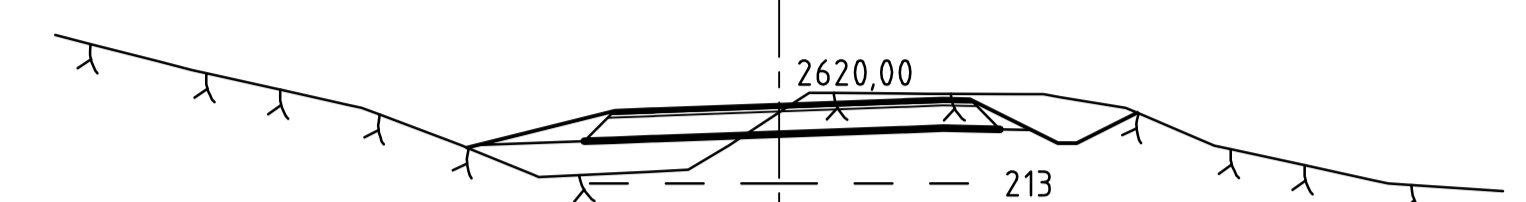
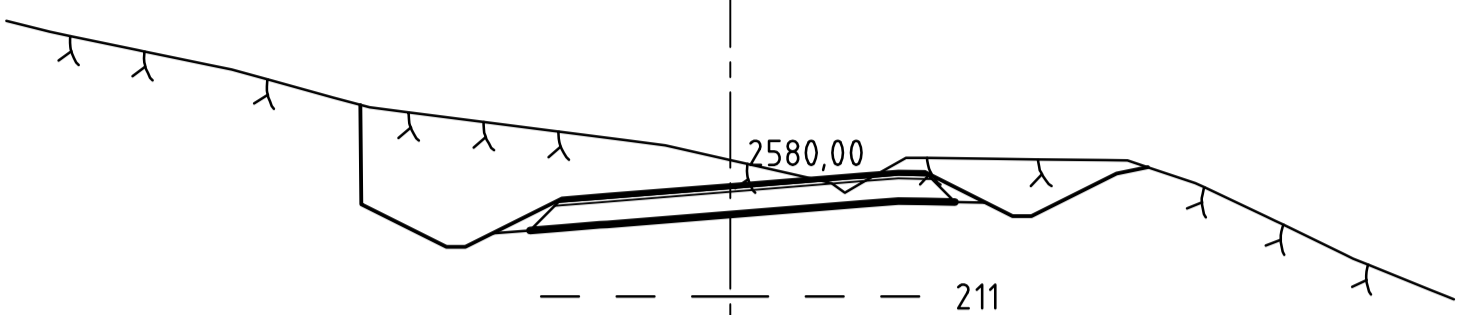
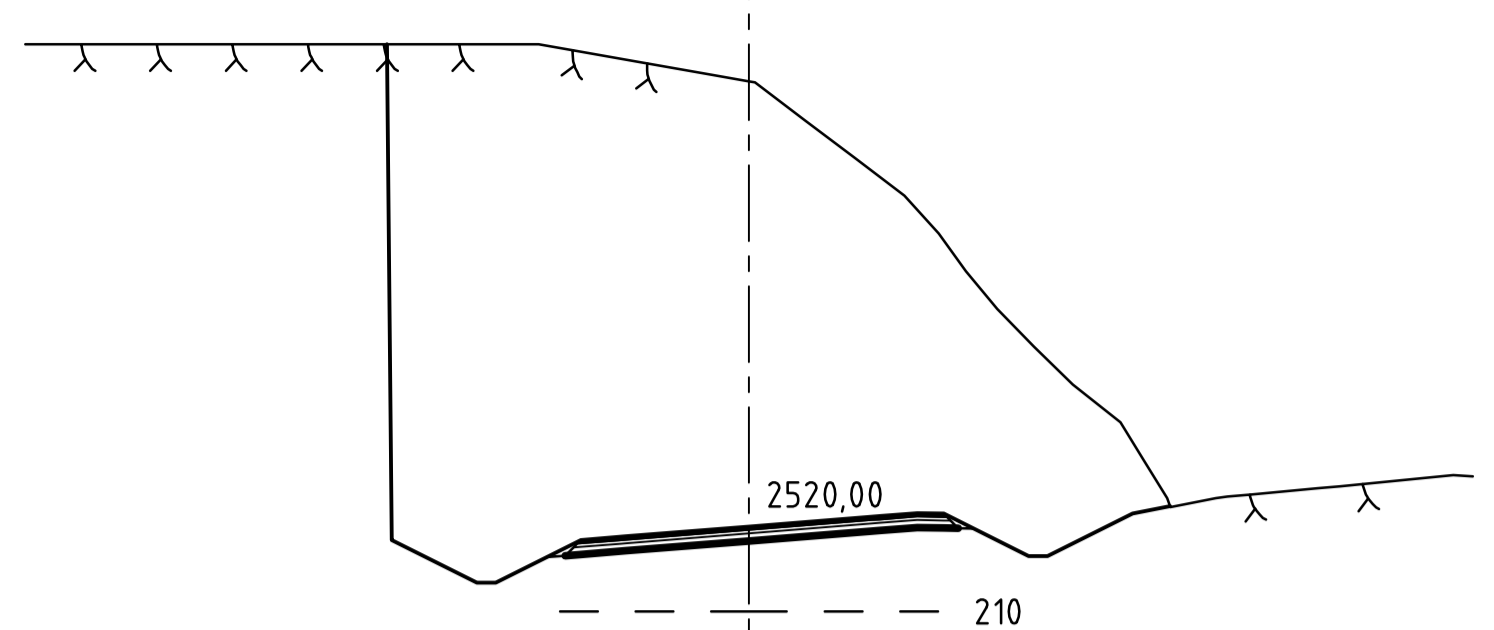
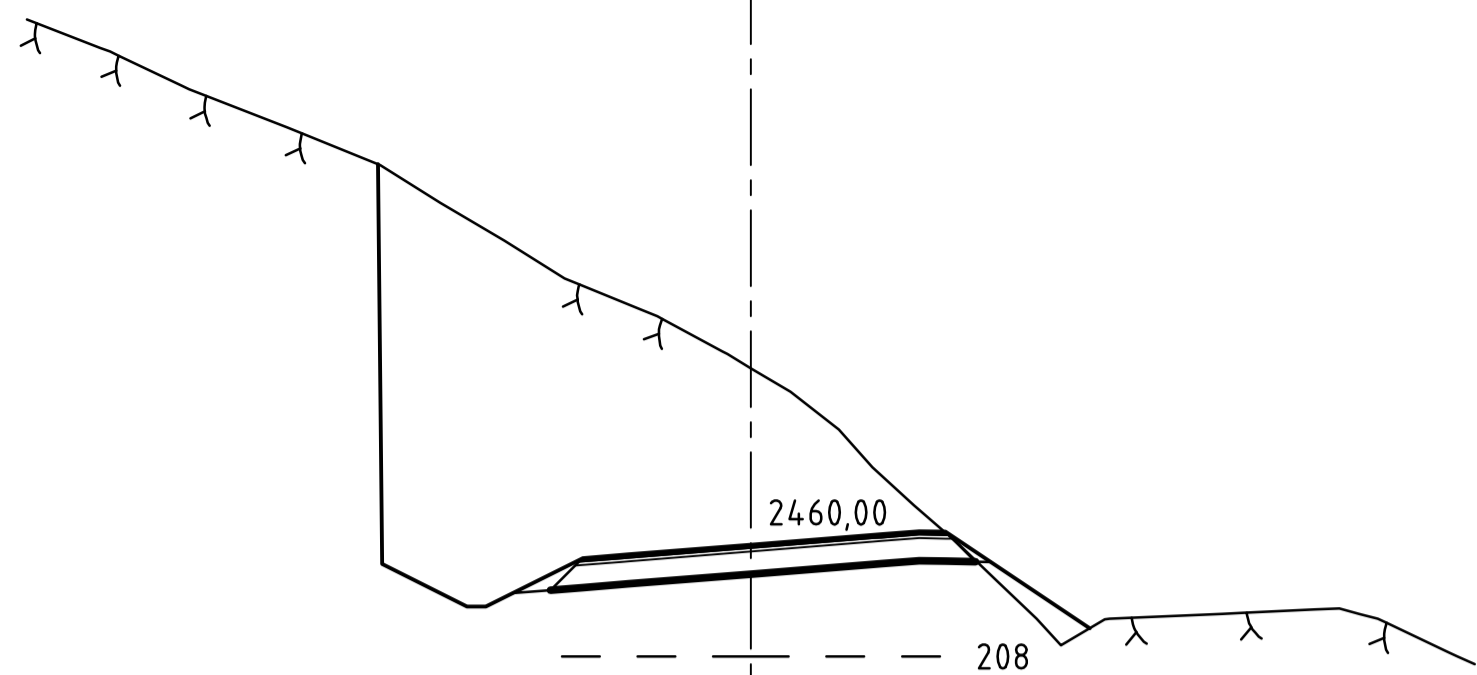
Revisjon	Revisjonen gjelder	Utarb	Kontr	Godkjent	Rev. dato
 Statens vegvesen E8, HP1: E8 Halsebakk Parsell: E8 Halsebakk Tverrprofiler		Tegningsdato	10.12.2010		
		Bestiller	Anne-Mette Bjertnes		
		Produsert for	Region nord		
		Produsert av	COWI AS		
		PROF-nummer	19EV0008R_00003		
		Arkivnummer			
		Byggverksnummer			
		Målestokk A1	1:200		
Utarbeidet av	Kontrollert av	Godkjent av	Konsulentarkiv	Tegningsnummer/ revisjonsbokstav	
FRIS	EEL	FRWI	A010578	U209	-



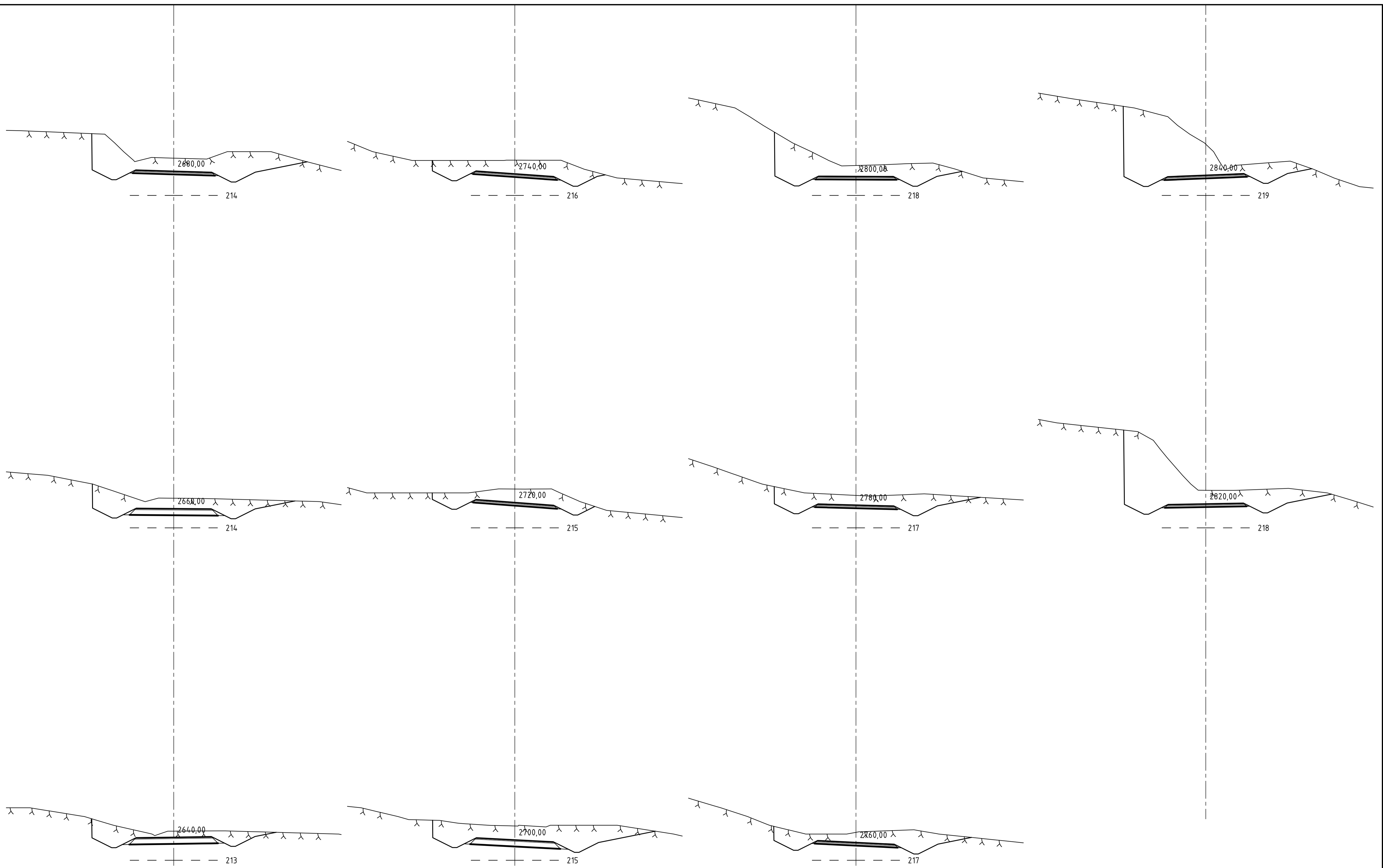
Revisjon	Revisjonen gjelder	Utarb	Kontr	Godkjent	Rev. dato
 Statens vegvesen E8, HP1: E8 Halsebakkan Parsell: E8 Halsebakkan Tverrprofiler		Tegningsdato	10.12.2010		
		Bestiller	Anne-Mette Bjertnes		
		Produsert for	Region nord		
		Produsert av	COWI AS		
		PROF-nummer	19EV0008R_00003		
		Arkivnummer			
		Byggeværksnummer			
		Målestokk A1	1:200		
Utarbeidet av	Kontrollert av	Godkjent av	Konsulentarkiv	Tegningsnummer/ revisjonsbokstav	
FRIS	EEL	FRWI	A010578	U210	




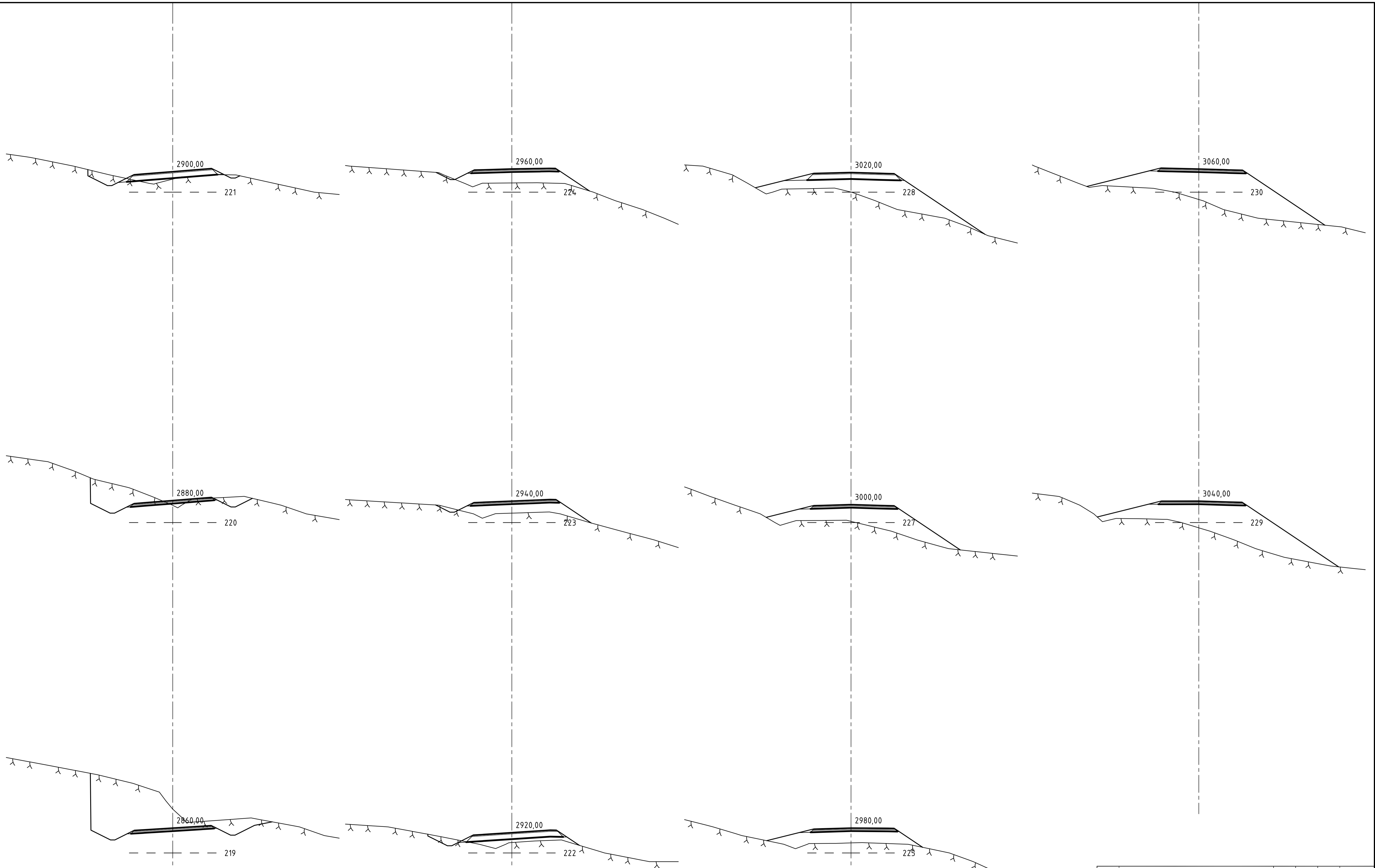
Revisjon	Revisjonen gjelder	Utarb	Kontr	Godkjent	Rev. dato
 Statens vegvesen E8, HP1: E8 Halsebakk Parsell: E8 Halsebakk		Tegningsdato: 10.12.2010 Bestiller: Anne-Mette Bjertnes Produsert for: Region nord Produsert av: COWI AS		PROF-nummer: 19EV0008R_00003 Arkivnummer: Byggeværksnummer: Målestokk A1: 1:200	
Utarbeidet av	Kontrollert av	Godkjent av	Konsulentarkiv	Tegningsnummer / revisjonsbokstav	
FRIS	EEL	FRWI	A010578	U211	




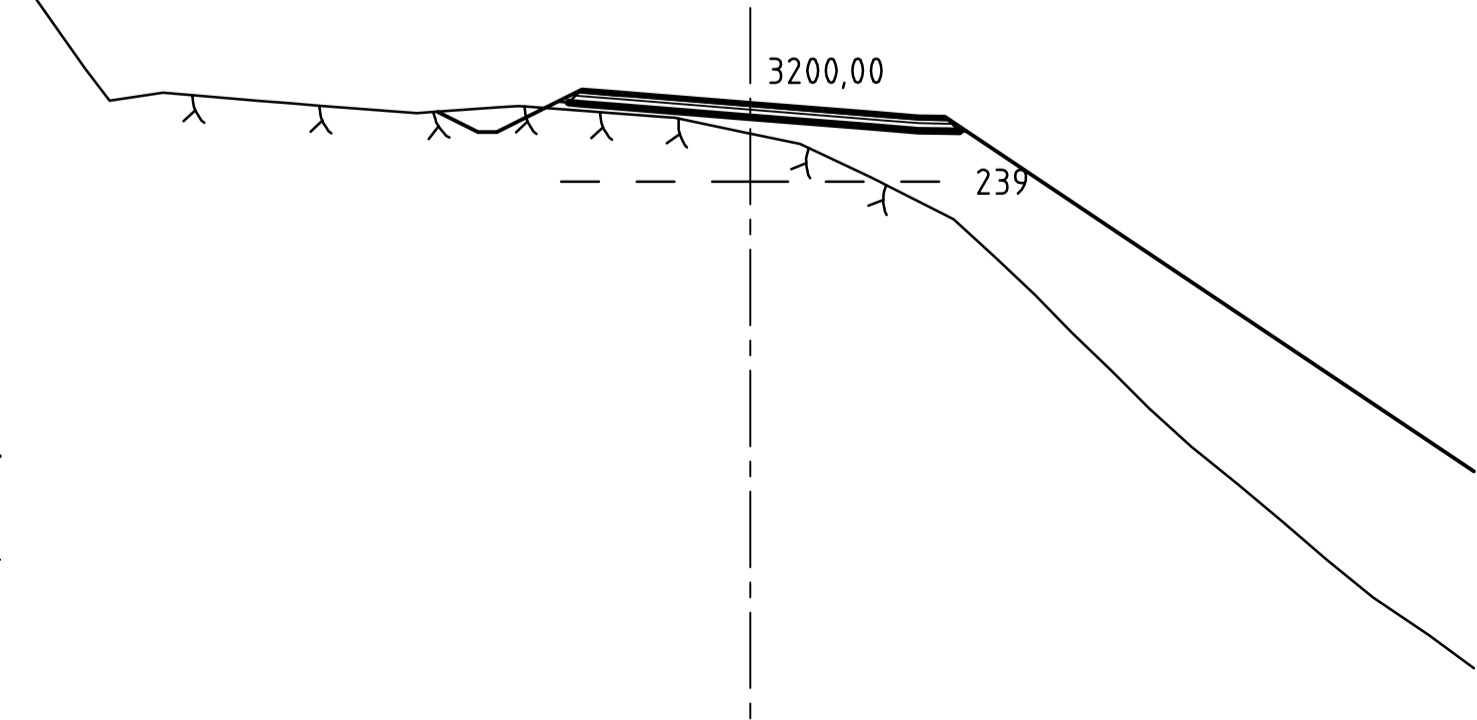
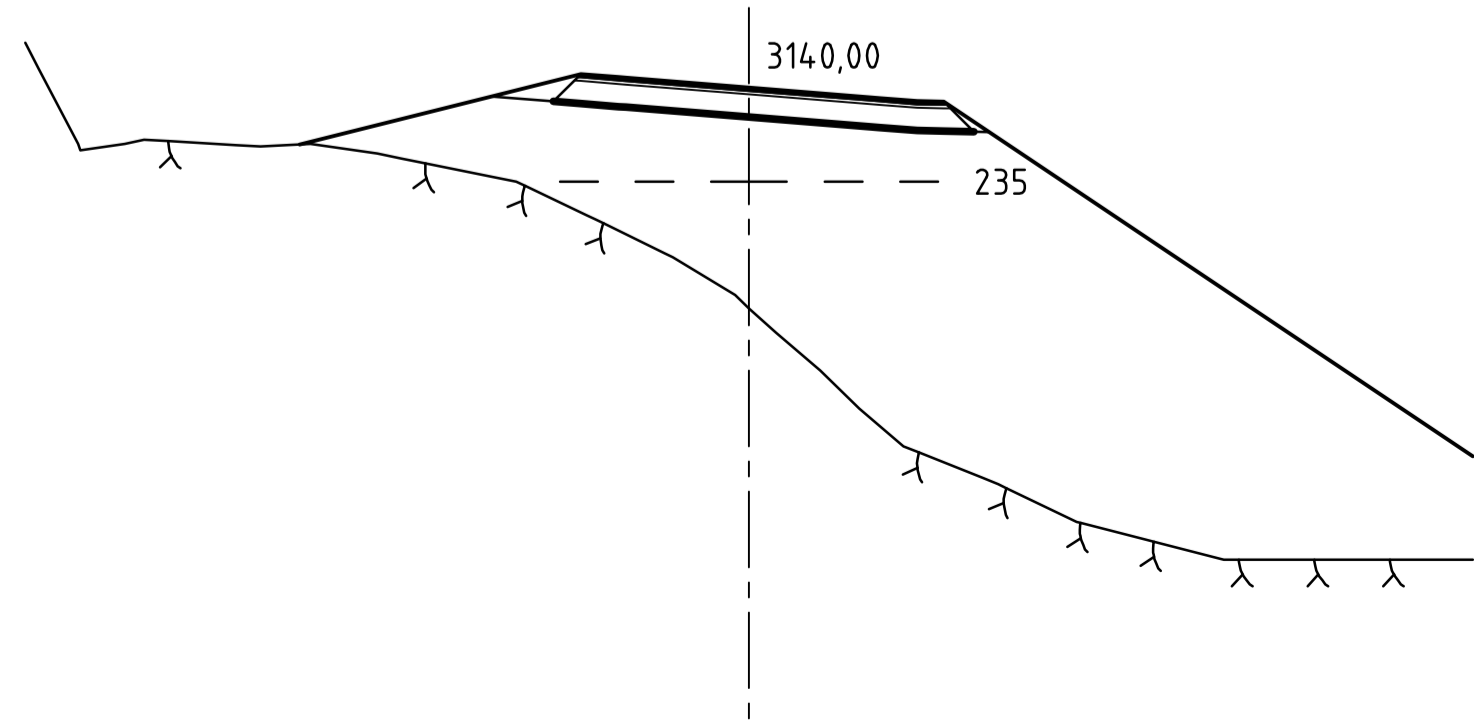
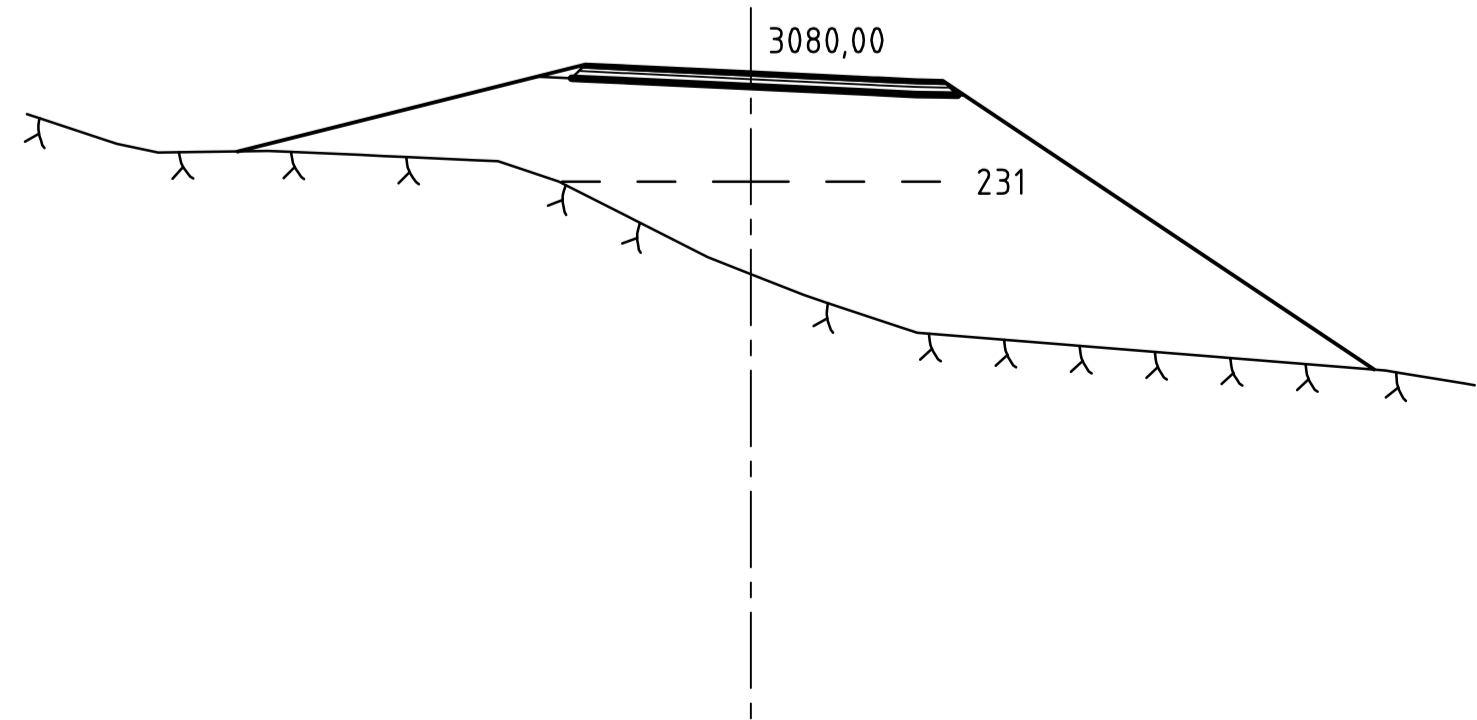
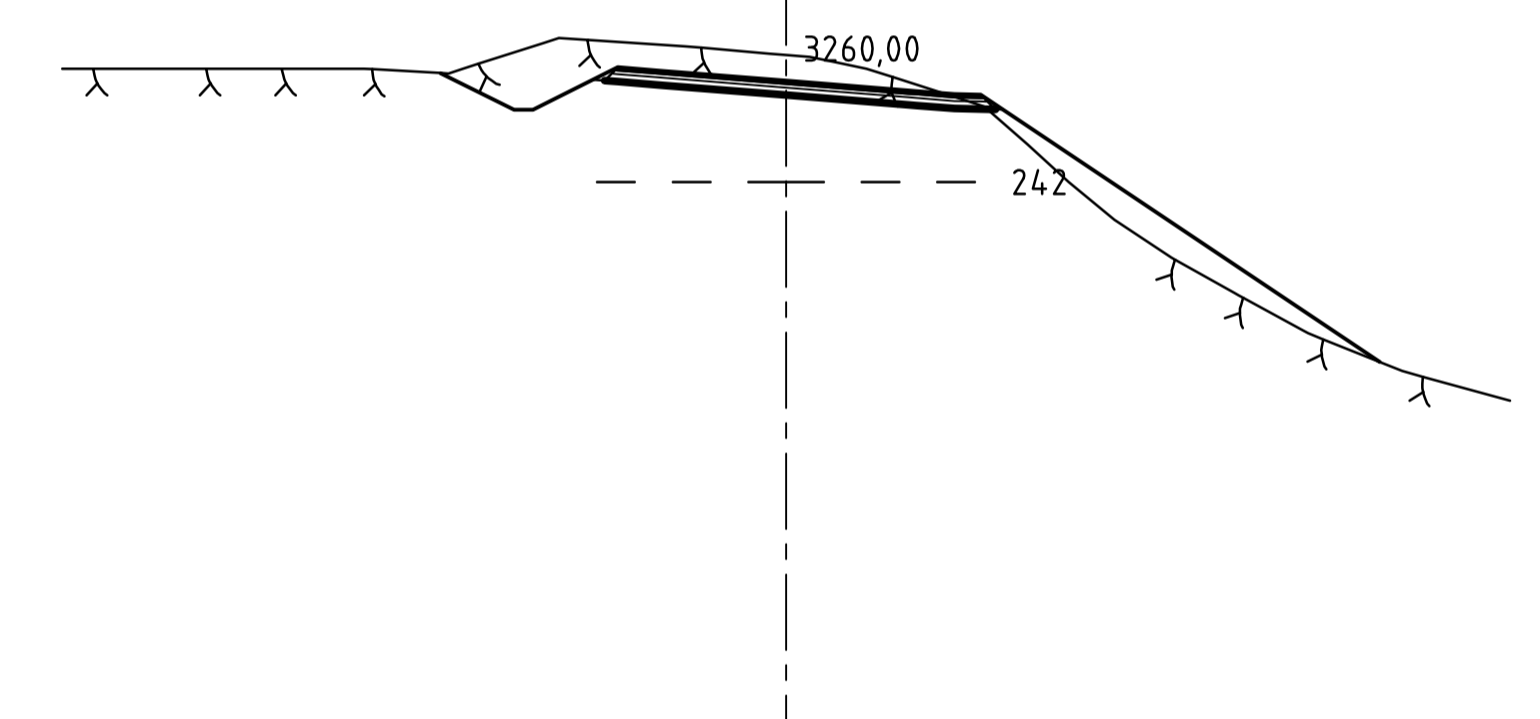
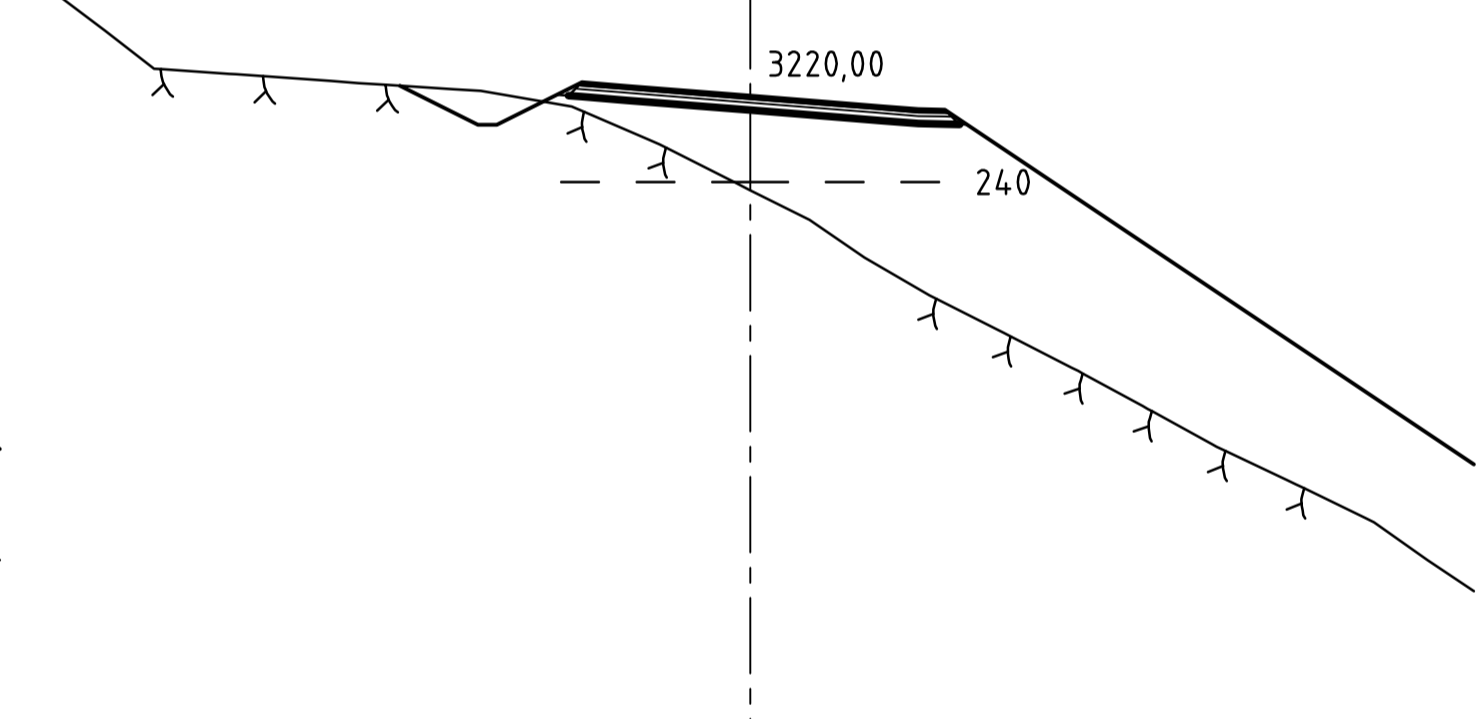
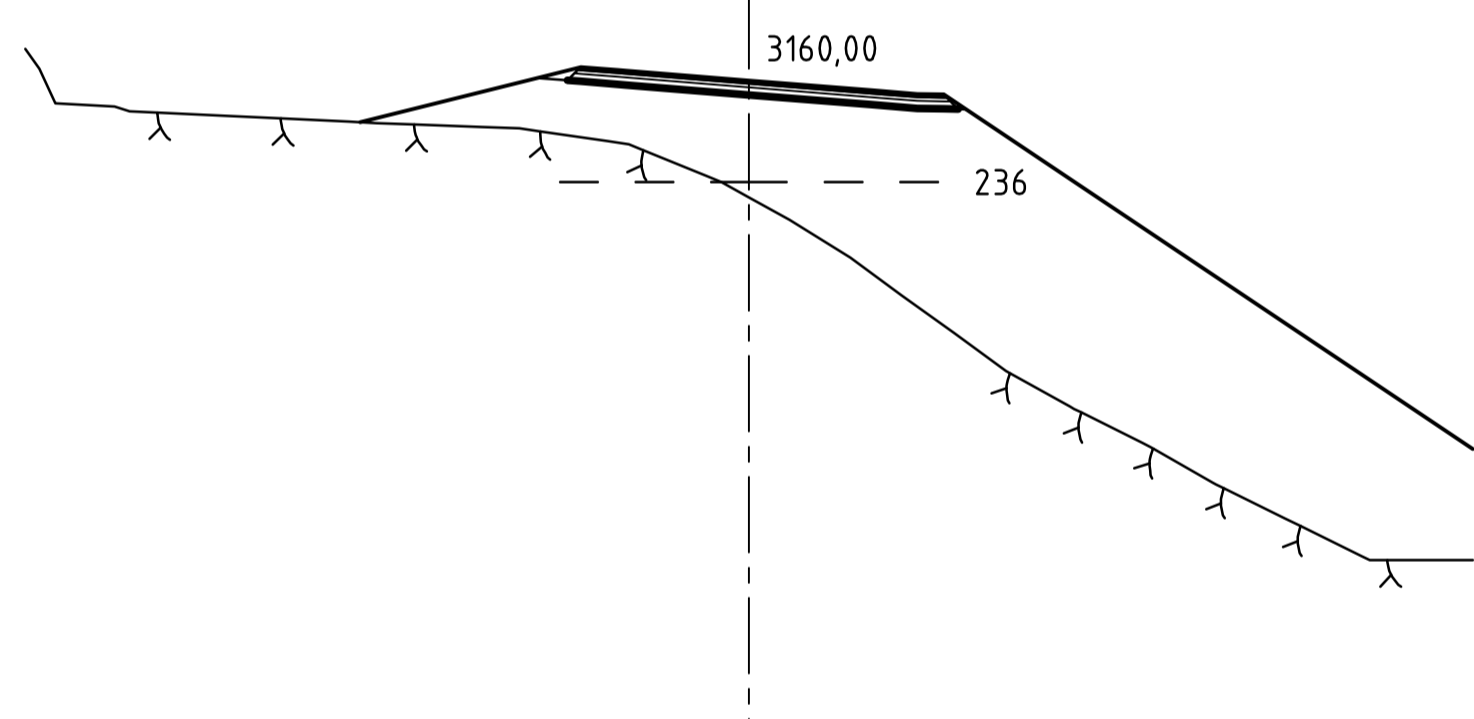
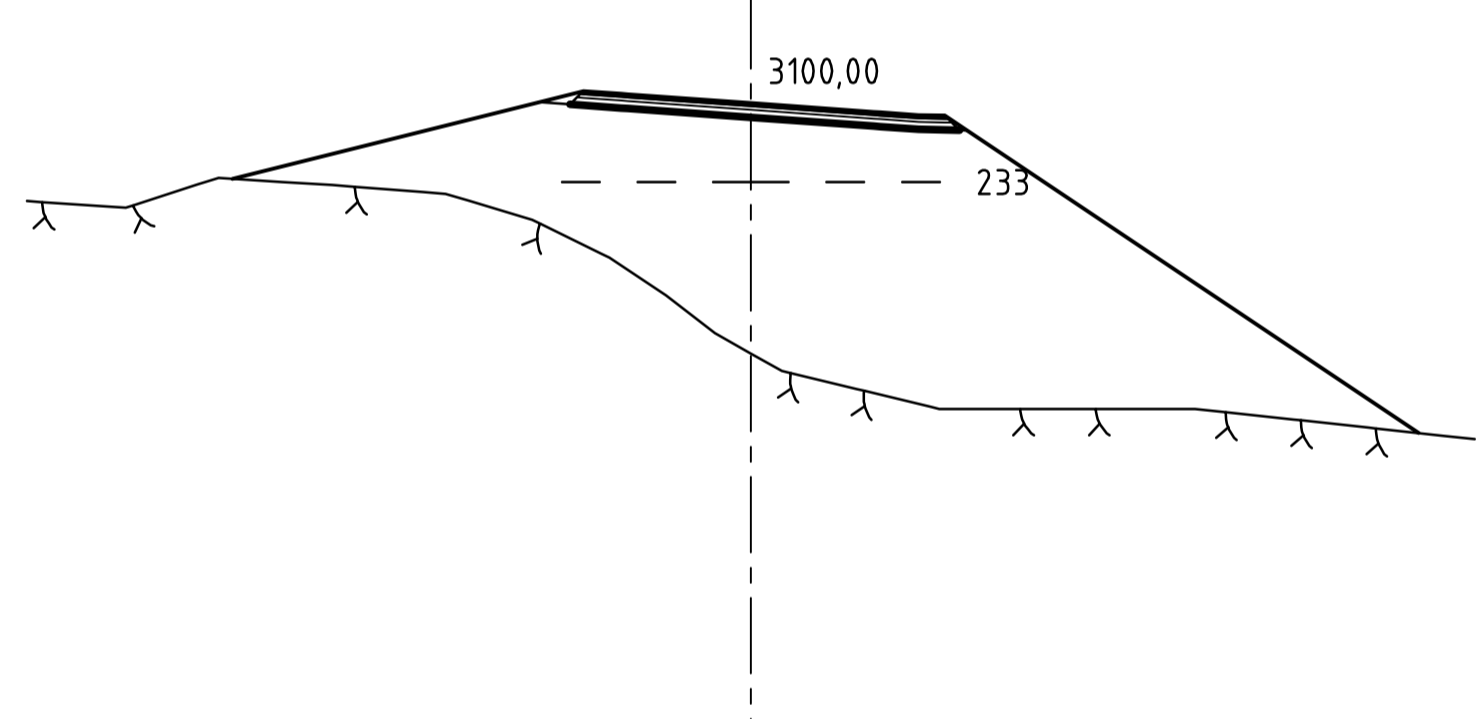
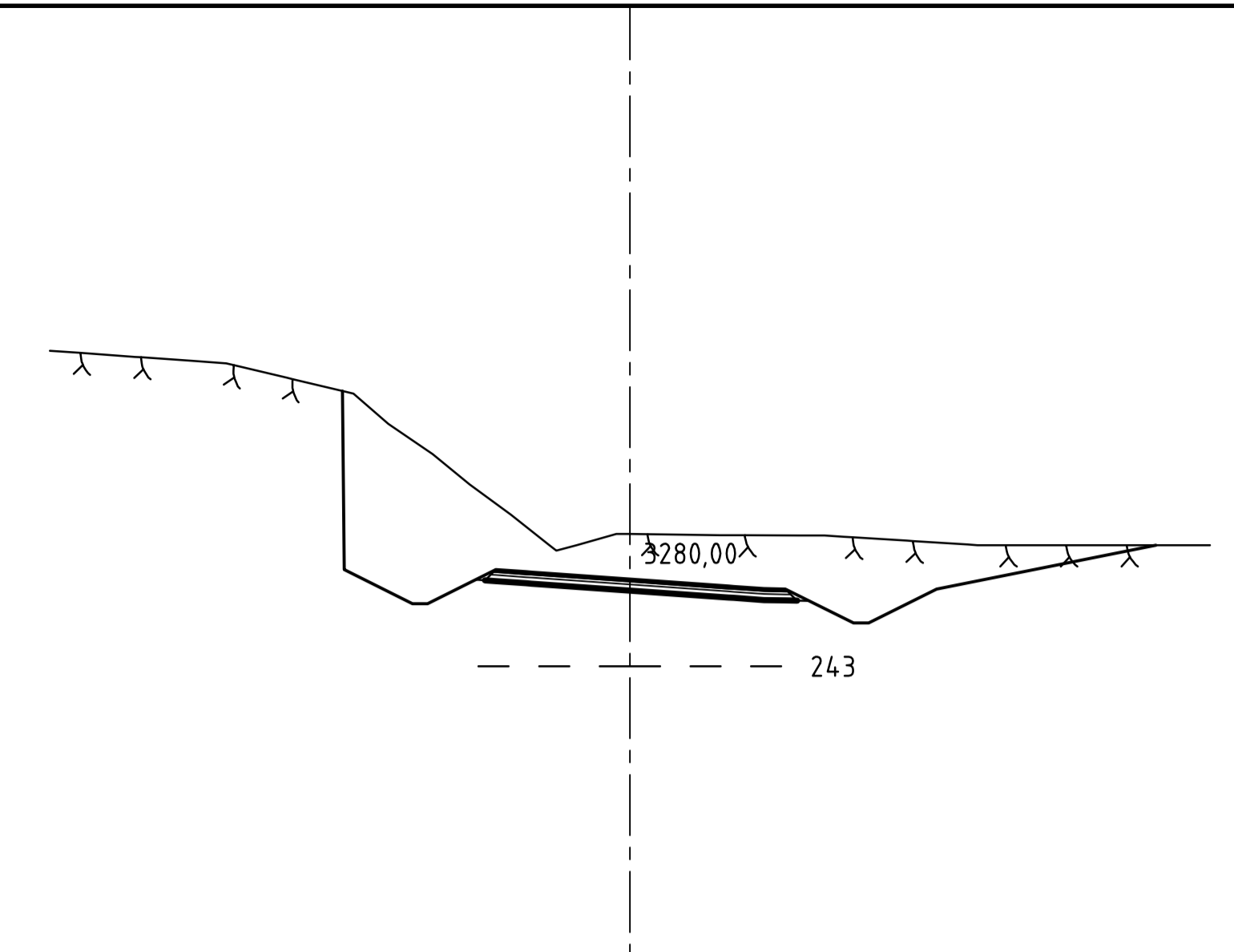
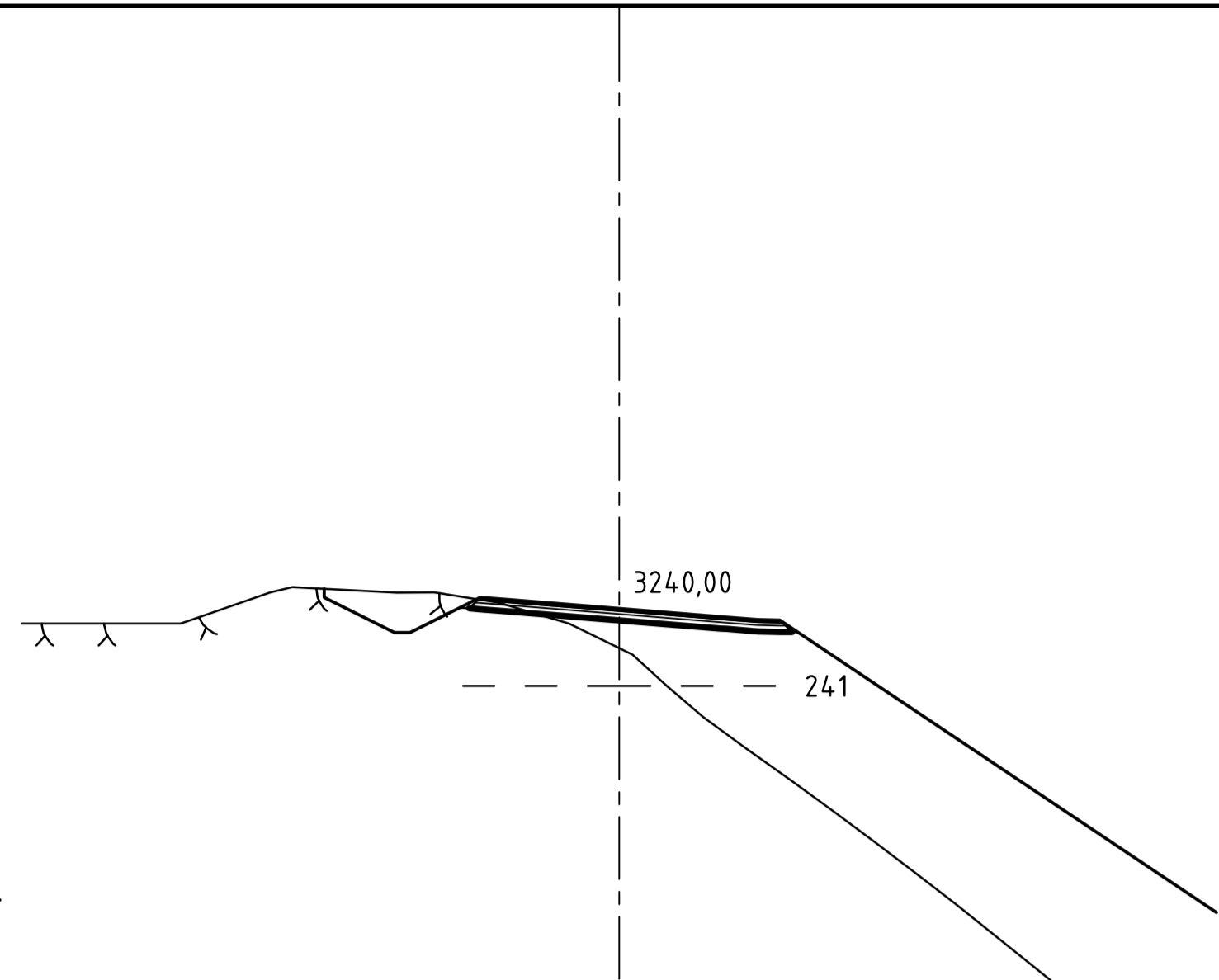
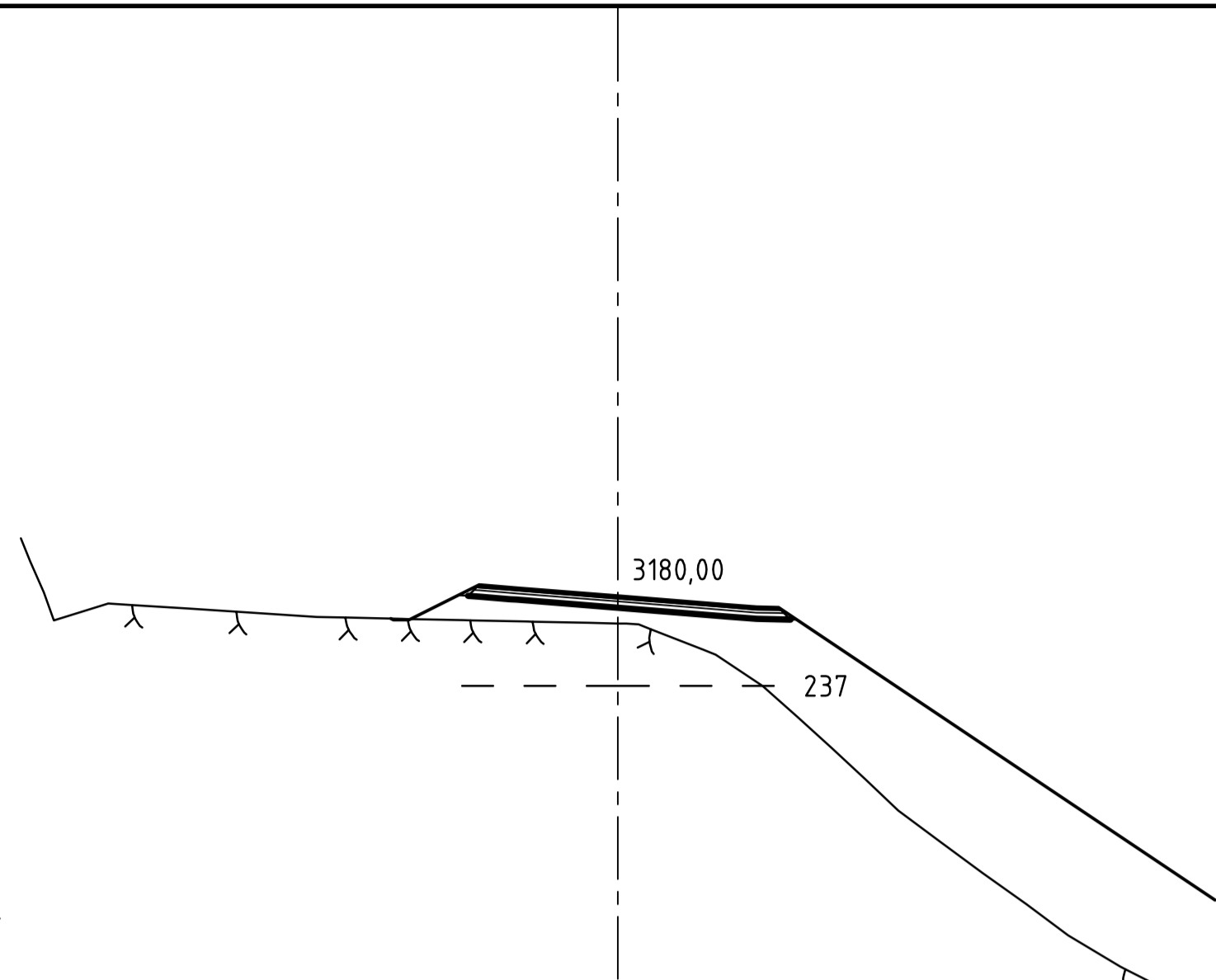
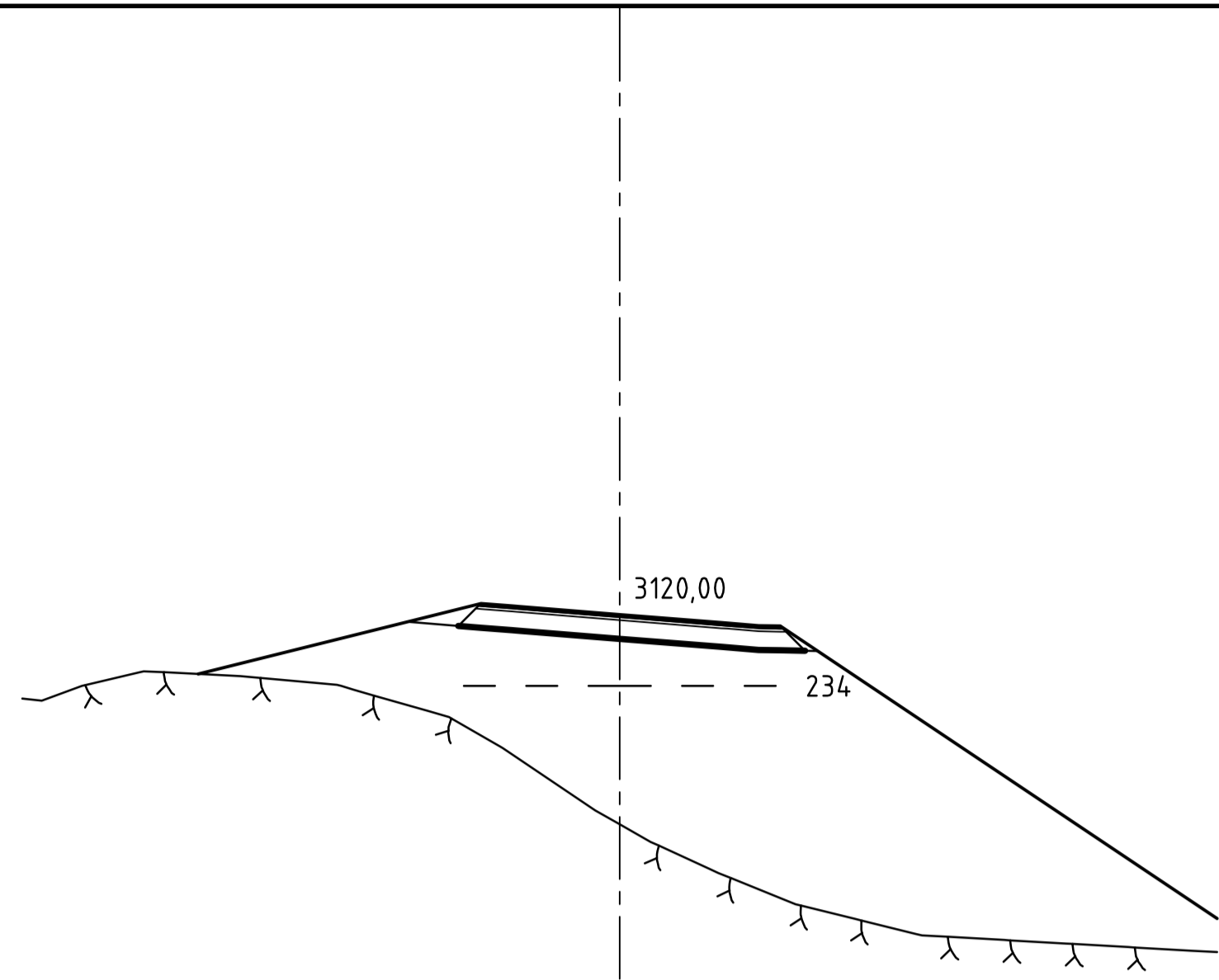
Revisjon	Revisjonen gjelder	Utarb	Kontr	Godkjent	Rev. dato
 Statens vegvesen E8, HP1: E8 Halsebakk Parsell: E8 Halsebakk Tverrprofiler		Tegningsdato	10.12.2010		
		Bestiller	Anne-Mette Bjertnes		
		Produsert for	Region nord		
		Produsert av	COWI AS		
		PROF-nummer	19EV0008R_00003		
		Arkivnummer			
		Byggverksnummer			
		Målestokk A1	1:200		
Utarbeidet av	Kontrollert av	Godkjent av	Konsulentarkiv	Tegningsnummer/ revisjonsbokstav	
FRIS	EEL	FRWI	A010578	U212	




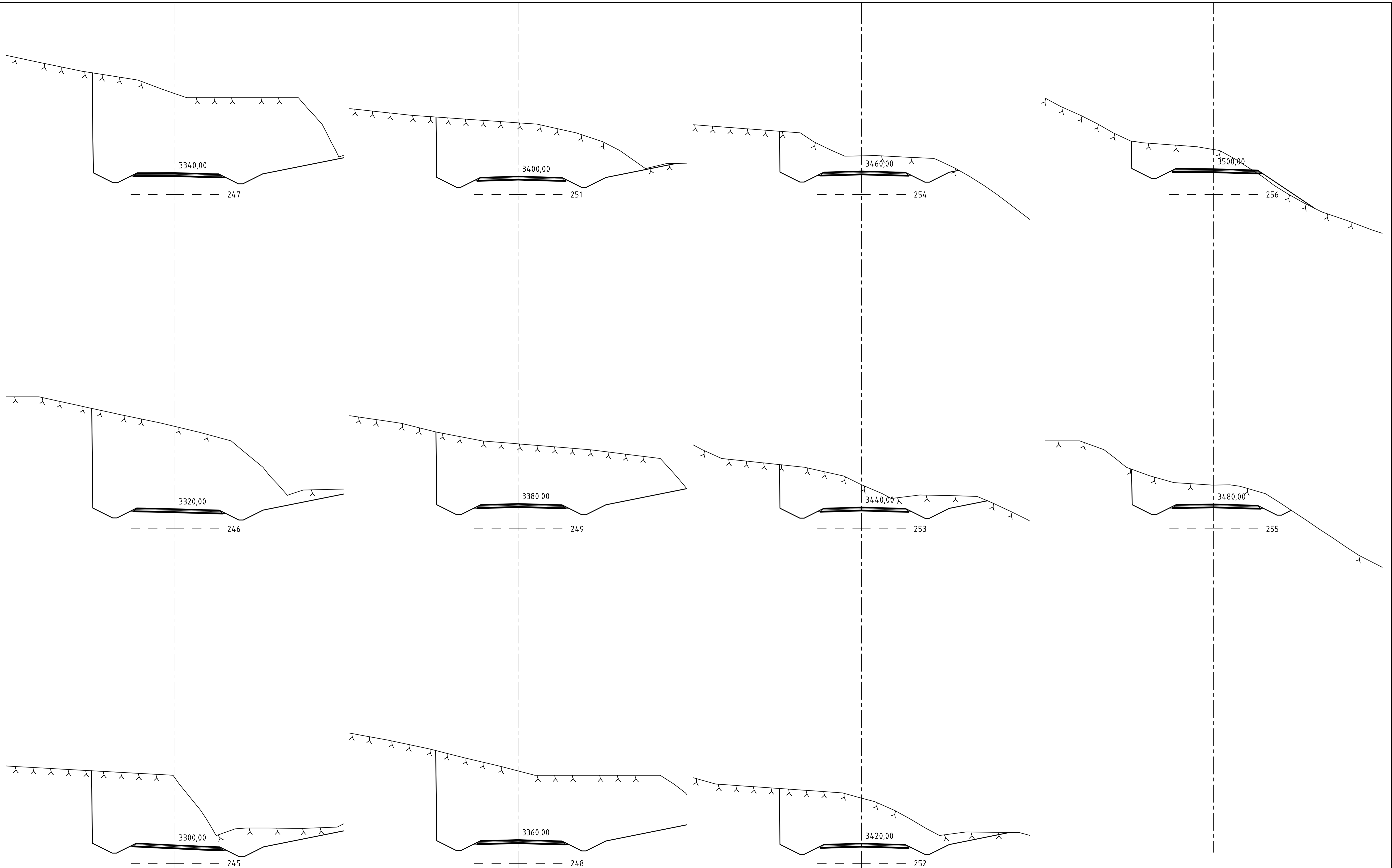
Revisjon	Revisjonen gjelder	Utarb	Kontr	Godkjent	Rev. dato
 Statens vegvesen E8, HP1: E8 Halsebakk Parsell: E8 Halsebakk Tverrprofiler		Tegningsdato	10.12.2010		
		Bestiller	Anne-Mette Bjertnes		
		Produsert for	Region nord		
		Produsert av	COWI AS		
		PROF-nummer	19EV0008R_00003		
		Arkivnummer			
		Byggverksnummer			
		Målestokk A1	1:200		
Utarbeidet av	Kontrollert av	Godkjent av	Konsulentarkiv	Tegningsnummer / revisjonsbokstav	
FRIS	EEL	FRWI	A010578	U213	




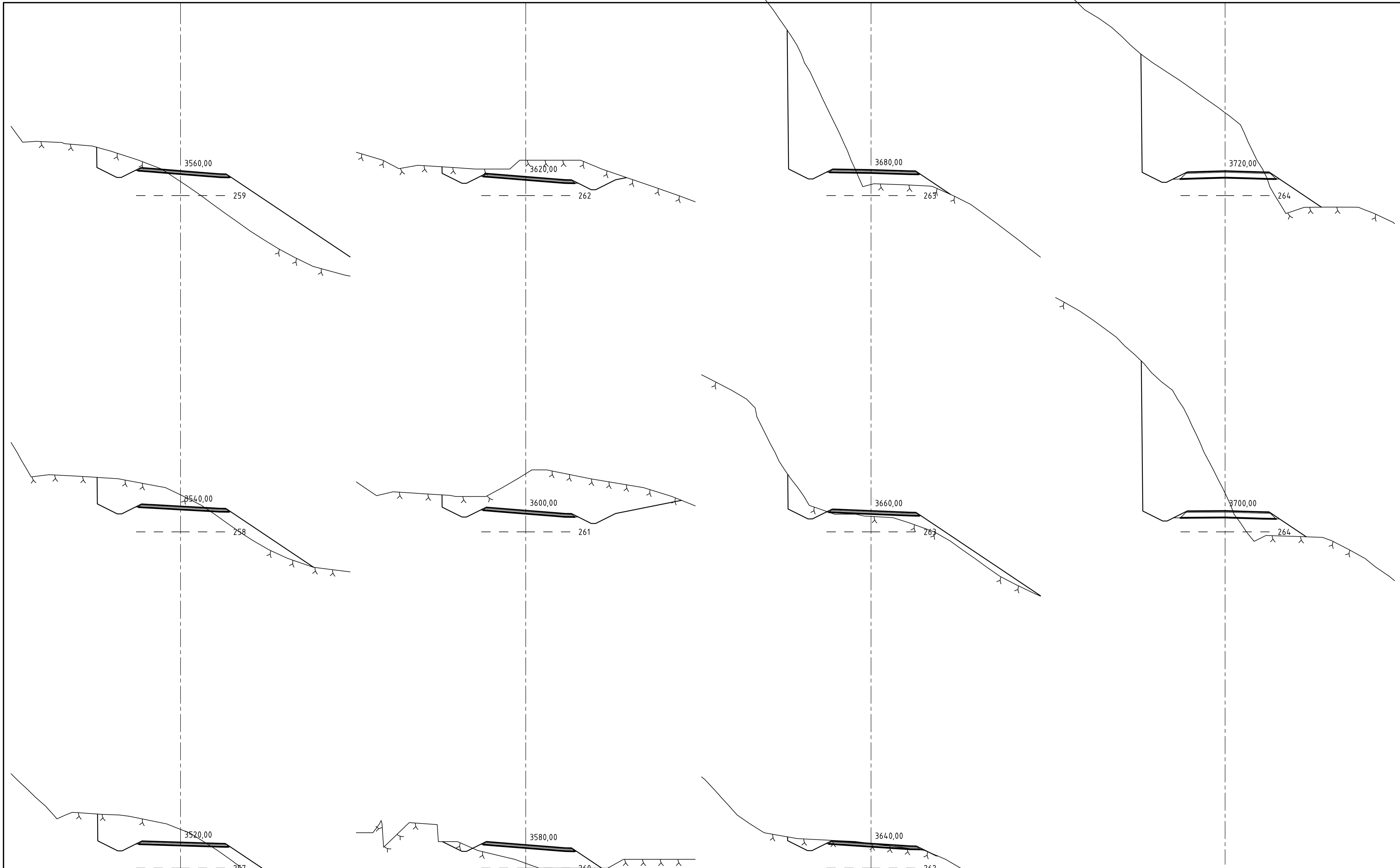
Revisjon	Revisjonen gjelder	Utarb	Kontr	Godkjent	Rev. dato
 Statens vegvesen E8, HP1: E8 Halsebakkan Parsell E8 Halsebakkan Tverrrprofiler		Tegningsdato	10.12.2010		
		Bestiller	Anne-Mette Bjertnes		
		Produsert for	Region nord		
		Produsert av	COWI AS		
		PROF-nummer	19EV0008R_00003		
		Arkivnummer			
		Byggeværksnummer			
		Målestokk A1	1:200		
Utarbeidet av	Kontrollert av	Godkjent av	Konsulentarkiv	Tegningsnummer/ revisjonsbokstav	
FRIS	EEL	FRWI	A010578	U214	-




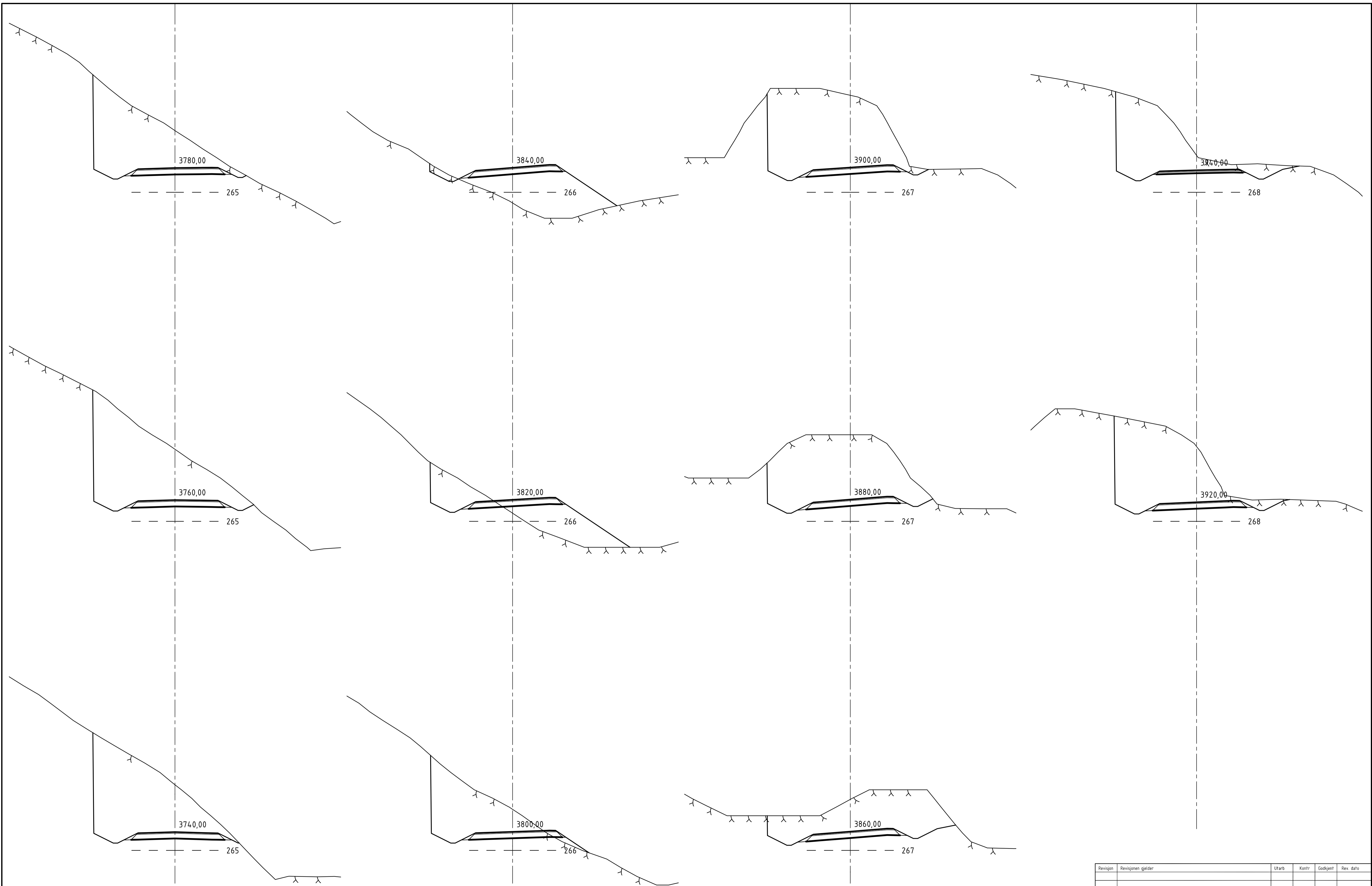
Revisjon	Revisjonen gjelder	Utarb	Kontr	Godkjent	Rev. dato
 Statens vegvesen E8, HP1: E8 Halsebakk Parsell: E8 Halsebakk Tverrprofiler		Tegningsdato	10.12.2010		
		Bestiller	Anne-Mette Bjertnæs		
		Produsert for	Region nord		
		Produsert av	COWI AS		
		PROF-nummer	19EV0008R_00003		
		Arkivnummer			
		Byggeværksnummer			
		Målestokk A1	1:200		
Utarbeidet av	Kontrollert av	Godkjent av	Konsulentarkiv	Tegningsnummer/ revisjonsbokstav	
FRIS	EEL	FRWI	A010578	U215	-




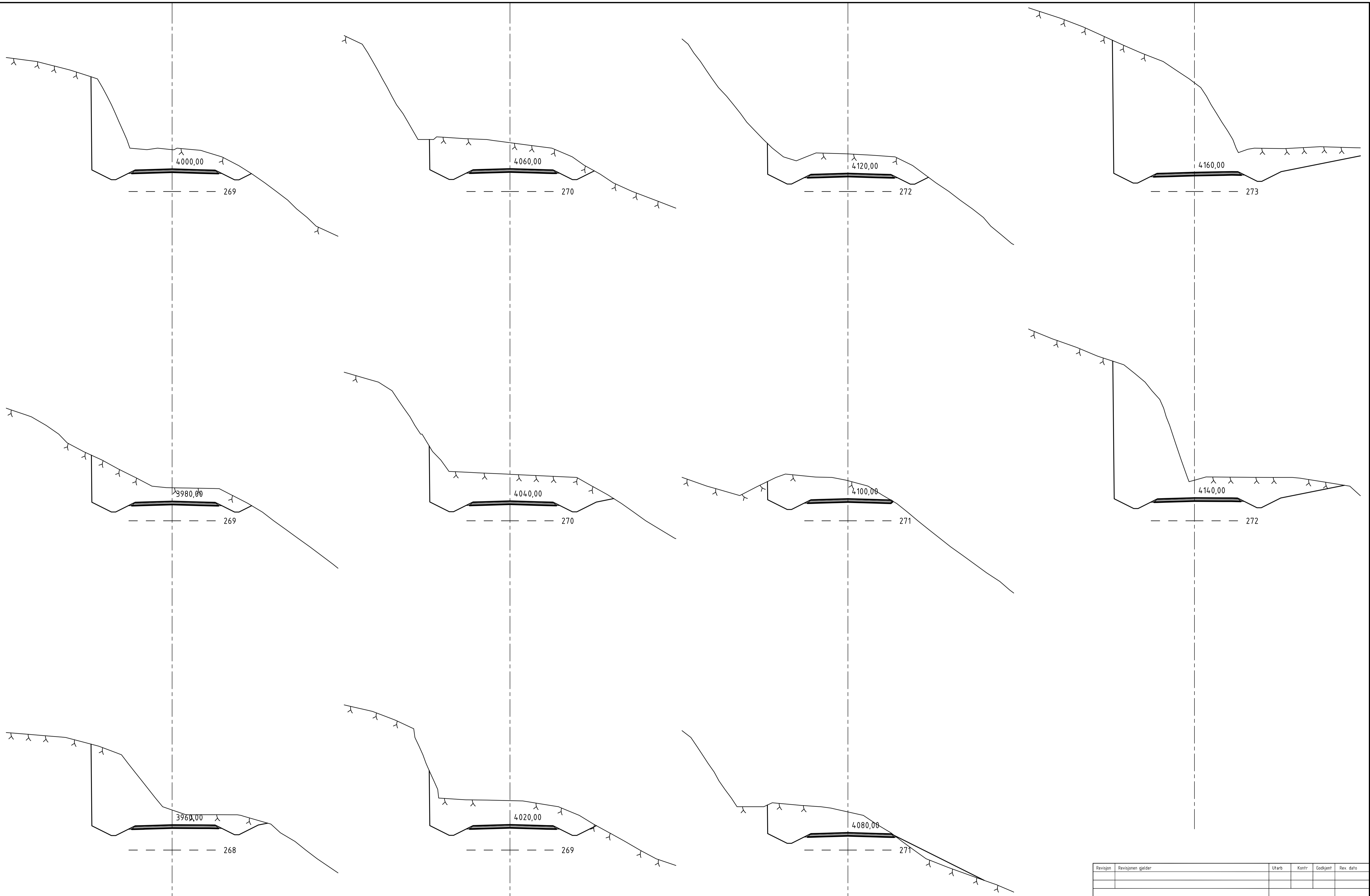
Revisjon	Revisjonen gjelder	Utarb	Kontr	Godkjent	Rev. dato
 Statens vegvesen E8, HP1: E8 Halsebakk Parsell E8 Halsebakk Tverrprofiler		Tegningsdato	10.12.2010		
		Bestiller	Anne-Mette Bjertnes		
		Produsert for	Region nord		
		Produsert av	COWI AS		
		PROF-nummer	19EV0008R_00003		
		Arkivnummer			
		Byggeværksnummer			
		Målestokk A1	1:200		
Utarbeidet av	Kontrollert av	Godkjent av	Konsulentarkiv	Tegningsnummer/ revisjonsbokstav	
FRIS	EEL	FRWI	A010578	U216	




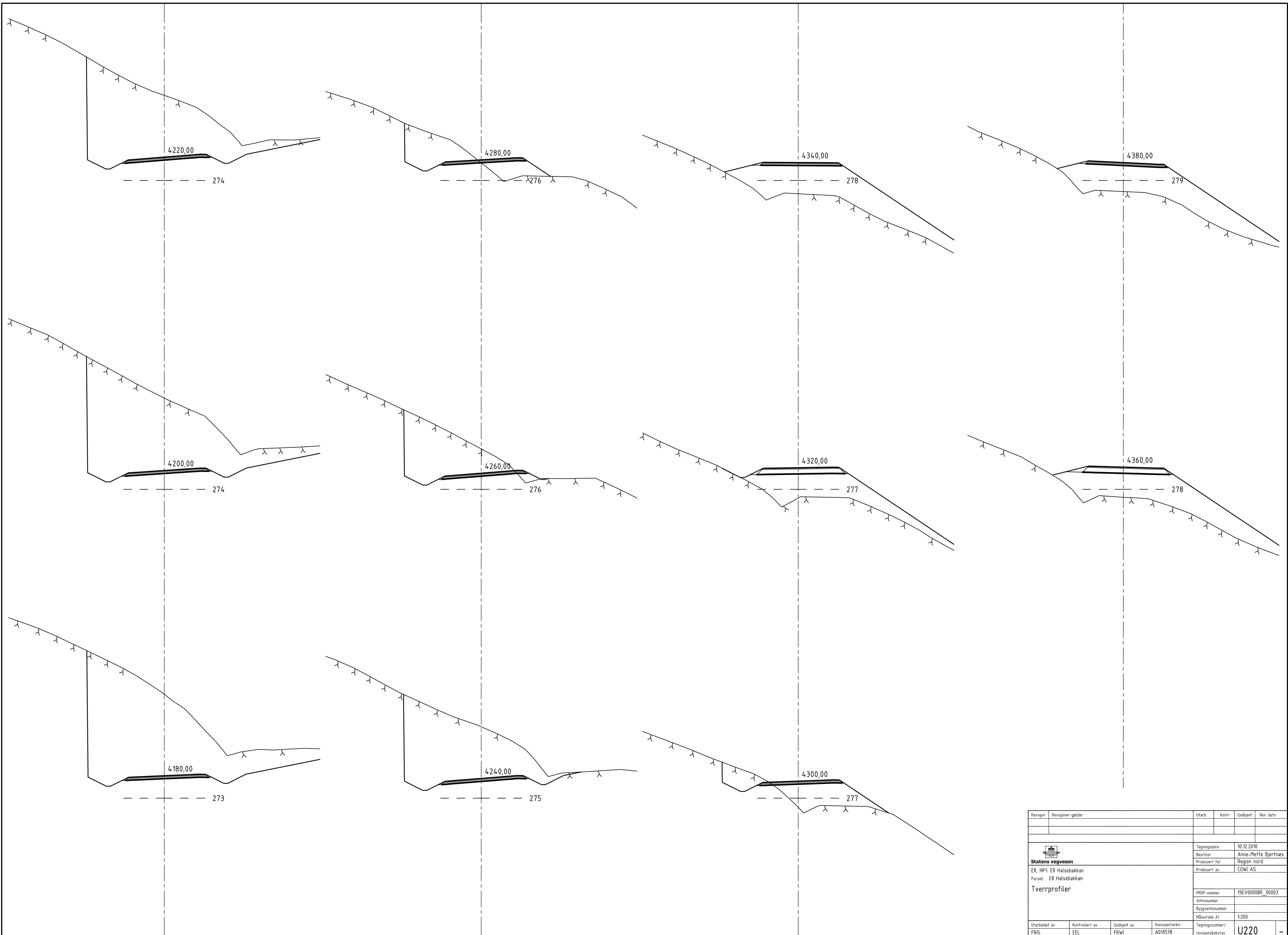
Revisjon	Revisjonen gjelder	Utarb	Kontr	Godkjent	Rev. dato
 Statens vegvesen E8, HP1: E8 Halsebakk Parsell: E8 Halsebakk Tverrprofiler		Tegningsdato	10.12.2010		
		Bestiller	Anne-Mette Bjertnes		
		Produsert for	Region nord		
		Produsert av	COWI AS		
		PROF-nummer	19EV0008R_00003		
		Arkivnummer			
		Byggeværksnummer			
		Målestokk A1	1:200		
Utarbeidet av	Kontrollert av	Godkjent av	Konsulentarkiv	Tegningsnummer/ revisjonsbokstav	
FRIS	EEL	FRWI	A010578	U217	




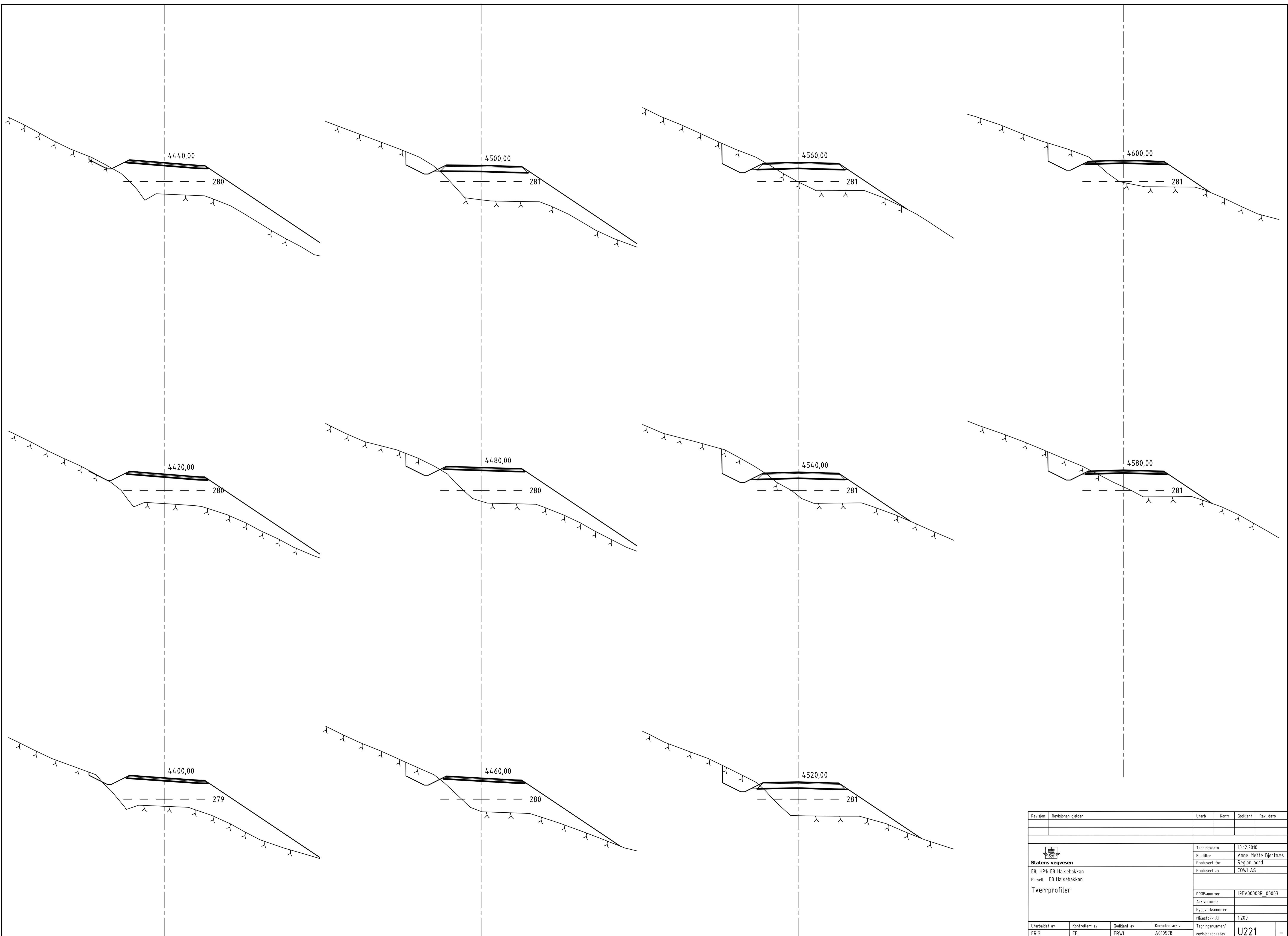
Revisjon	Revisjonen gjelder	Utarb	Kontr	Godkjent	Rev. dato
 Statens vegvesen E8, HP1: E8 Halsebakkan Parsell E8 Halsebakkan		Tegningsdato 10.12.2010 Bestiller Anne-Mette Bjertnes Produsert for Region nord Produsert av COWI AS		PROF-nummer 19EV0008R_00003 Arkivnummer Byggeværksnummer Målestokk A1 1:200	
Tverrprofiler					
Utarbeidet av	Kontrollert av	Godkjent av	Konsulentarkiv	Tegningsnummer/	
FRIS	EEL	FRWI	A010578	revisjonsbokstav	
				U218	-




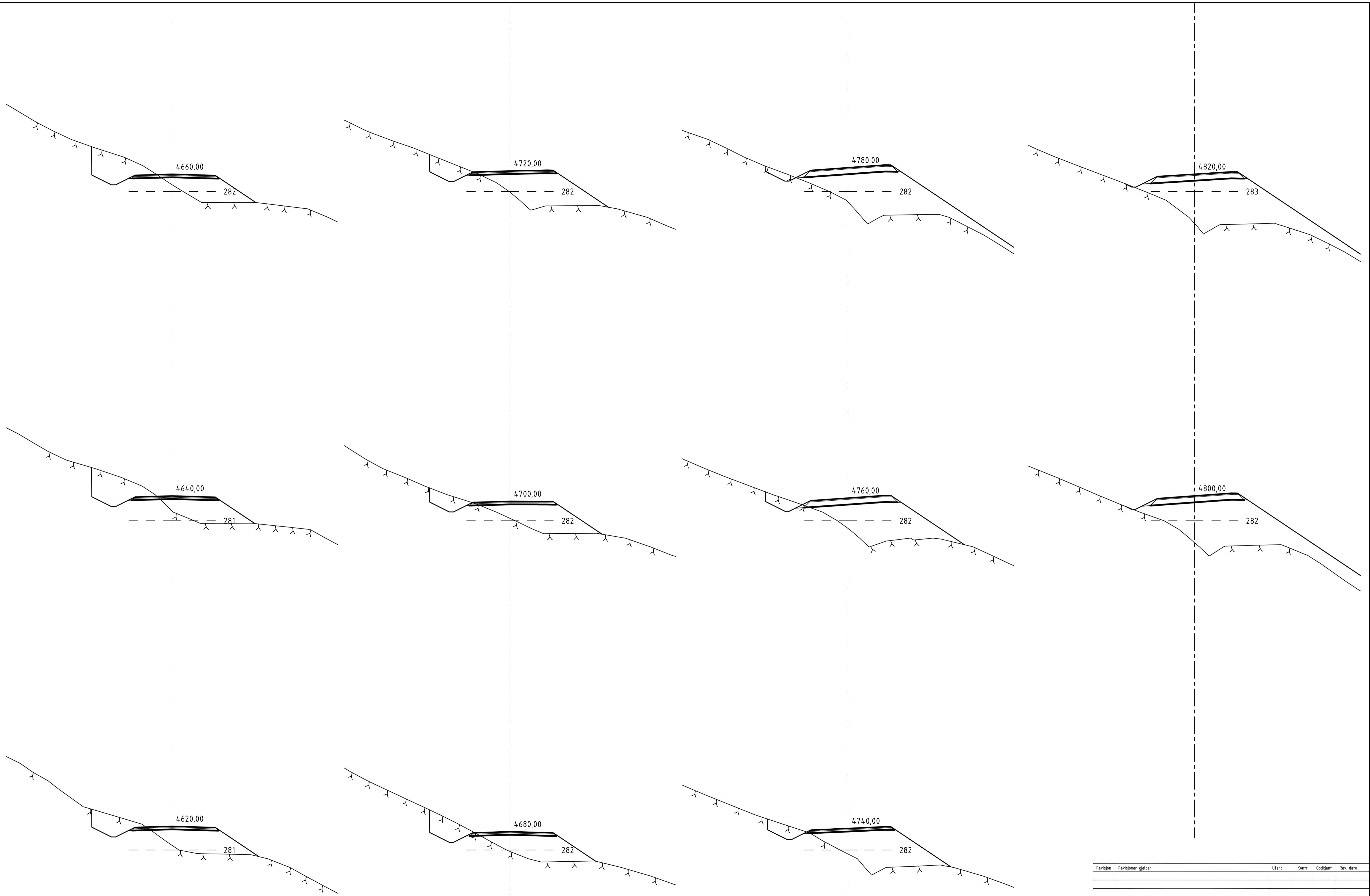
Revisjon	Revisjonen gjelder	Utarb	Kontr	Godkjent	Rev. dato
 Statens vegvesen E8, HP1: E8 Halsebakk Parsell: E8 Halsebakk		Tegningsdato	10.12.2010		
		Bestiller	Anne-Mette Bjerfnes		
		Produsert for	Region nord		
		Produsert av	COWI AS		
Tverrprofiler		PROF-nummer	19EV0008R_00003		
		Arkivnummer			
		Byggeværksnummer			
		Målestokk A1	1:200		
Utarbeidet av	Kontrollert av	Godkjent av	Konsulentarkiv	Tegningsnummer/ revisjonsbokstav	
FRIS	EEL	FRWI	A010578	U219	




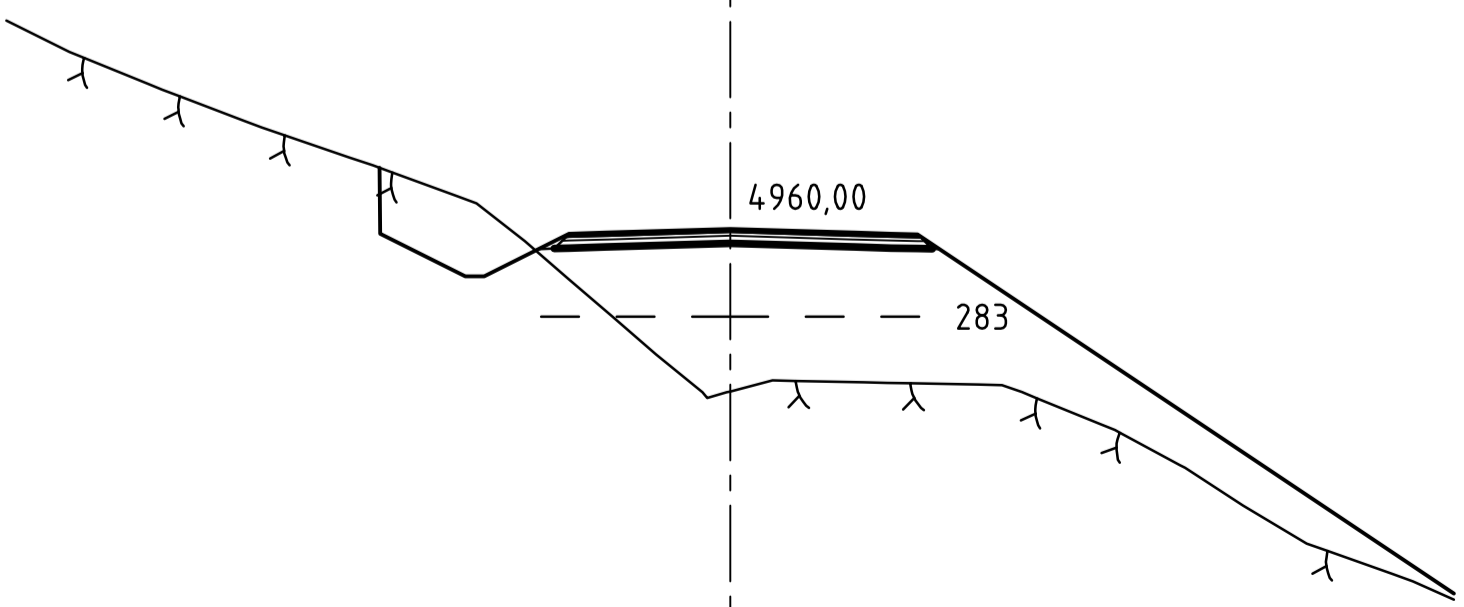
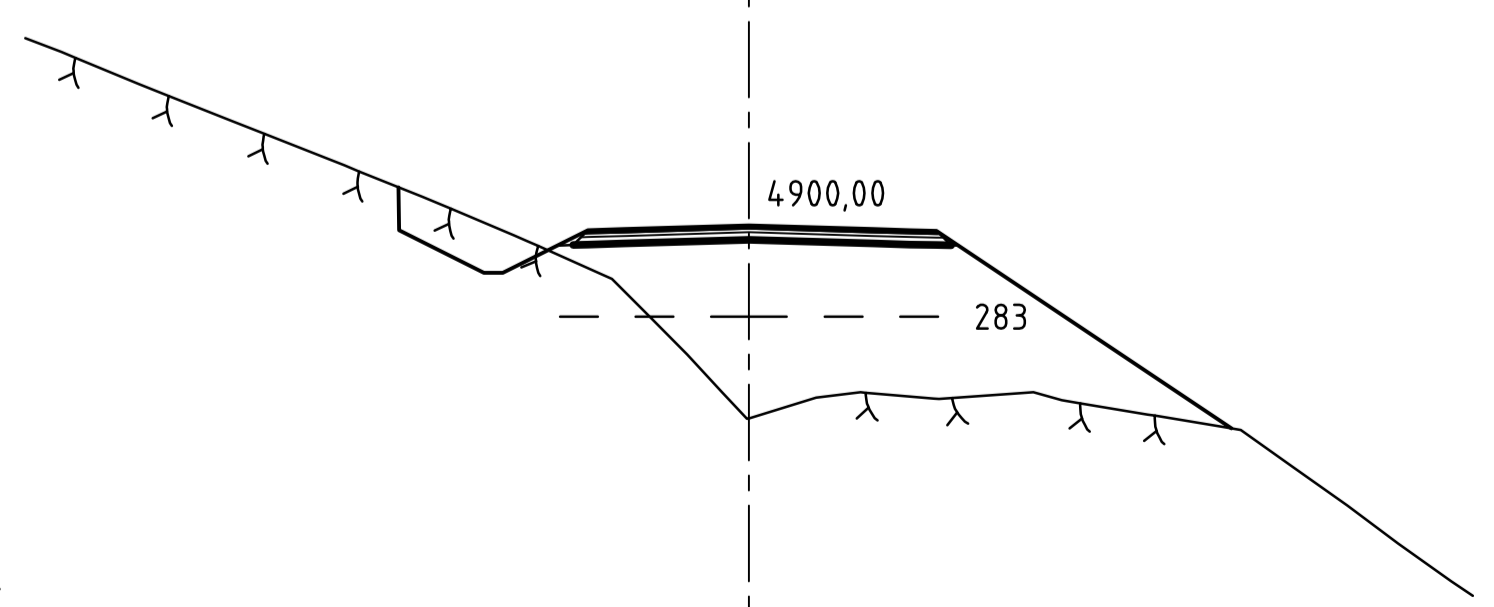
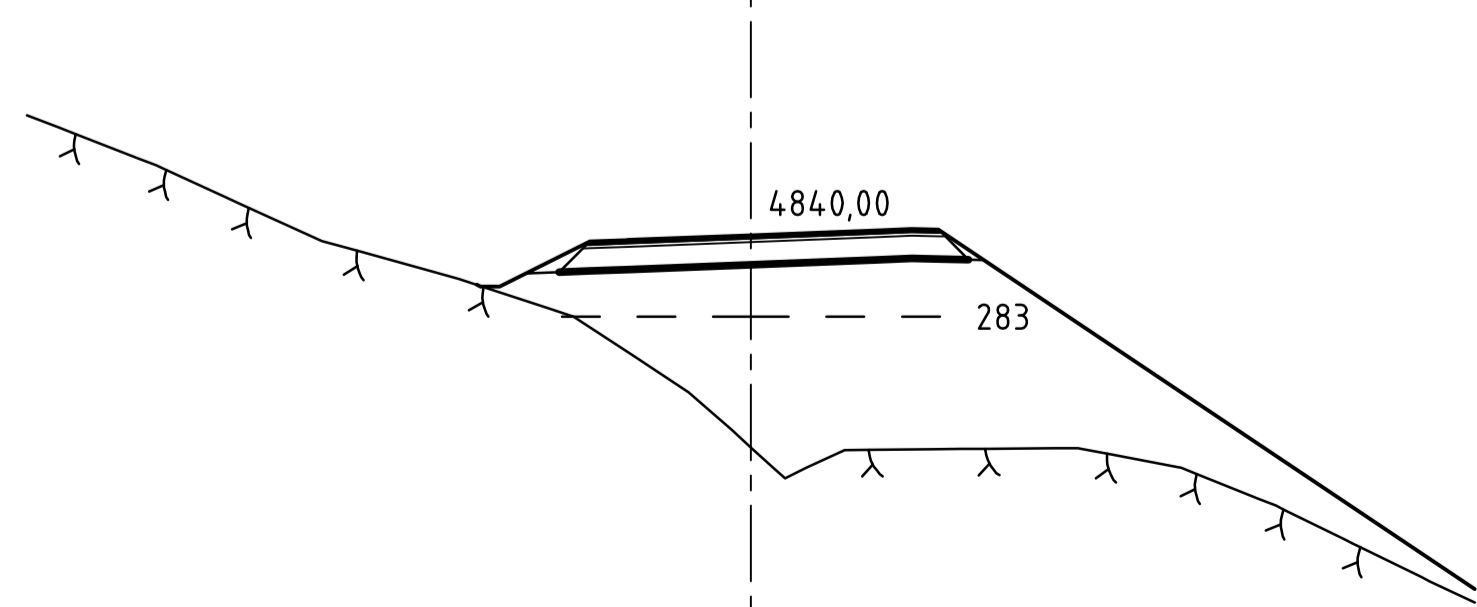
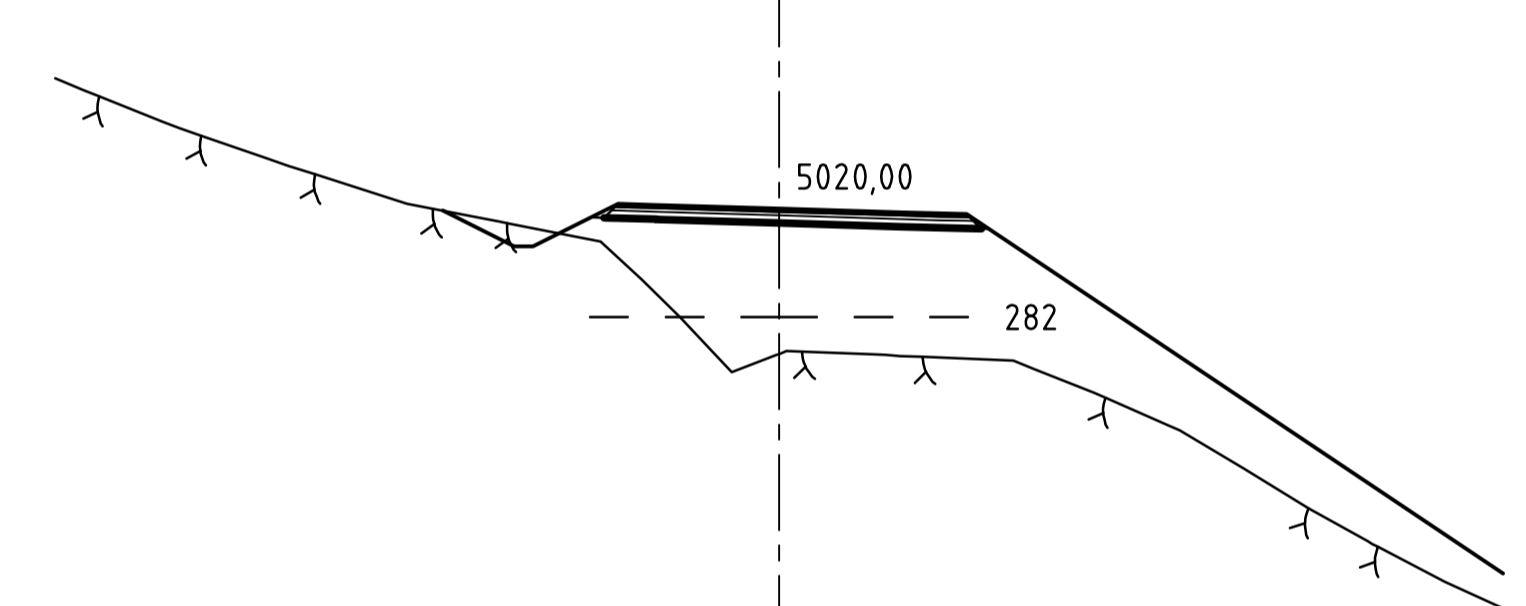
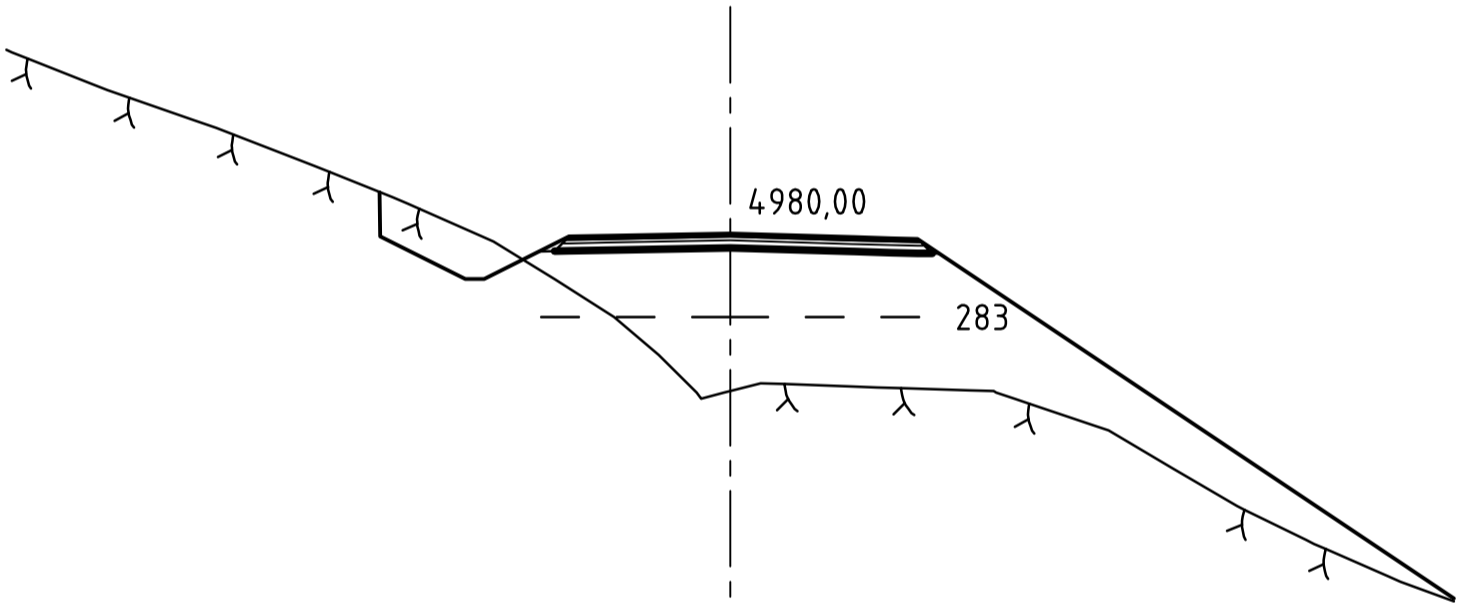
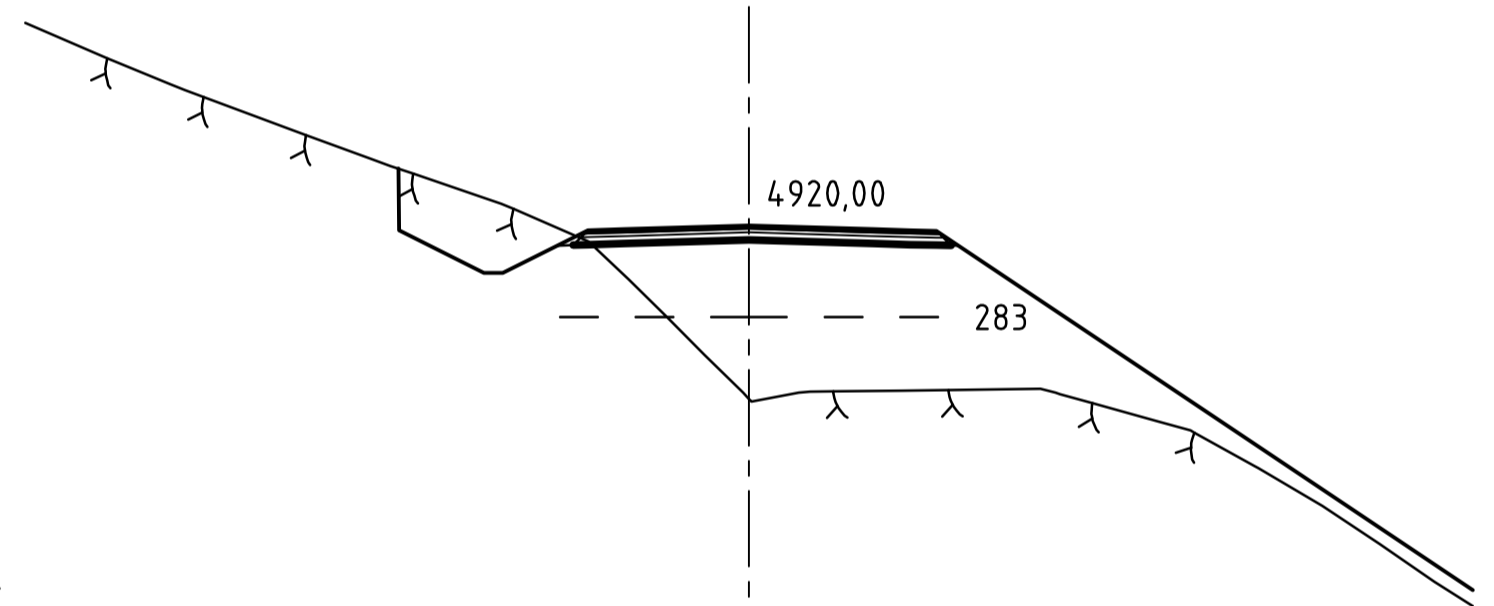
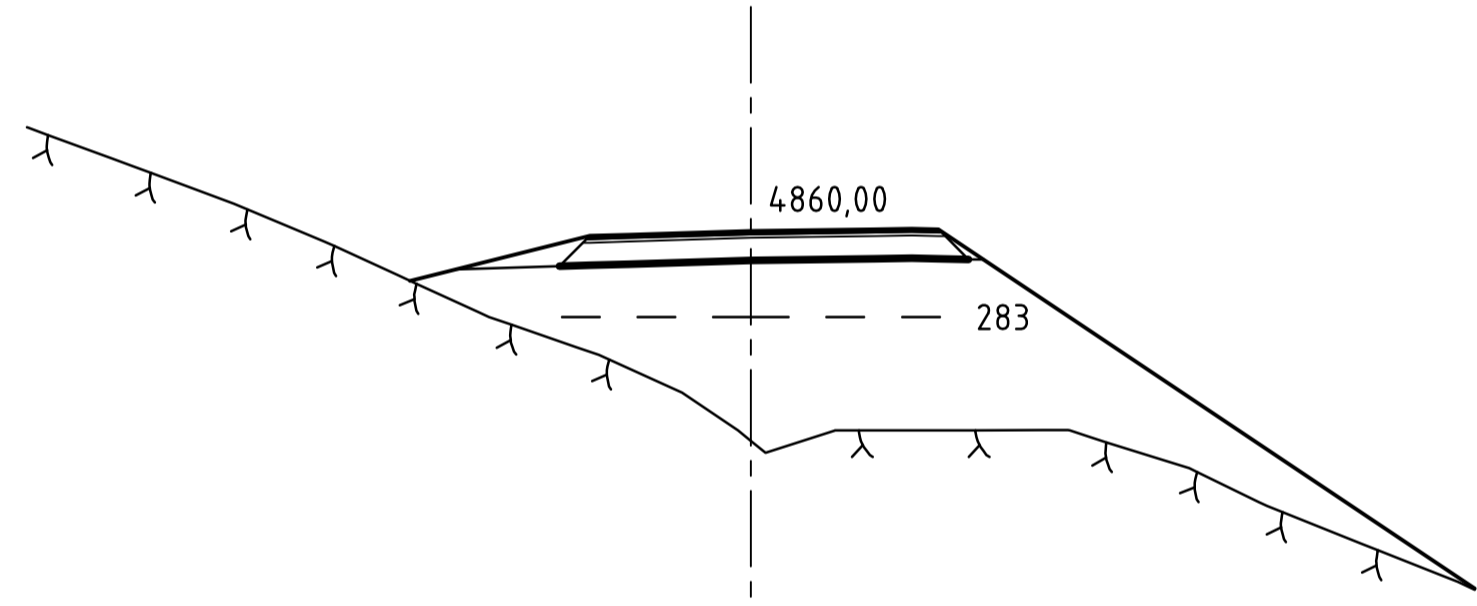
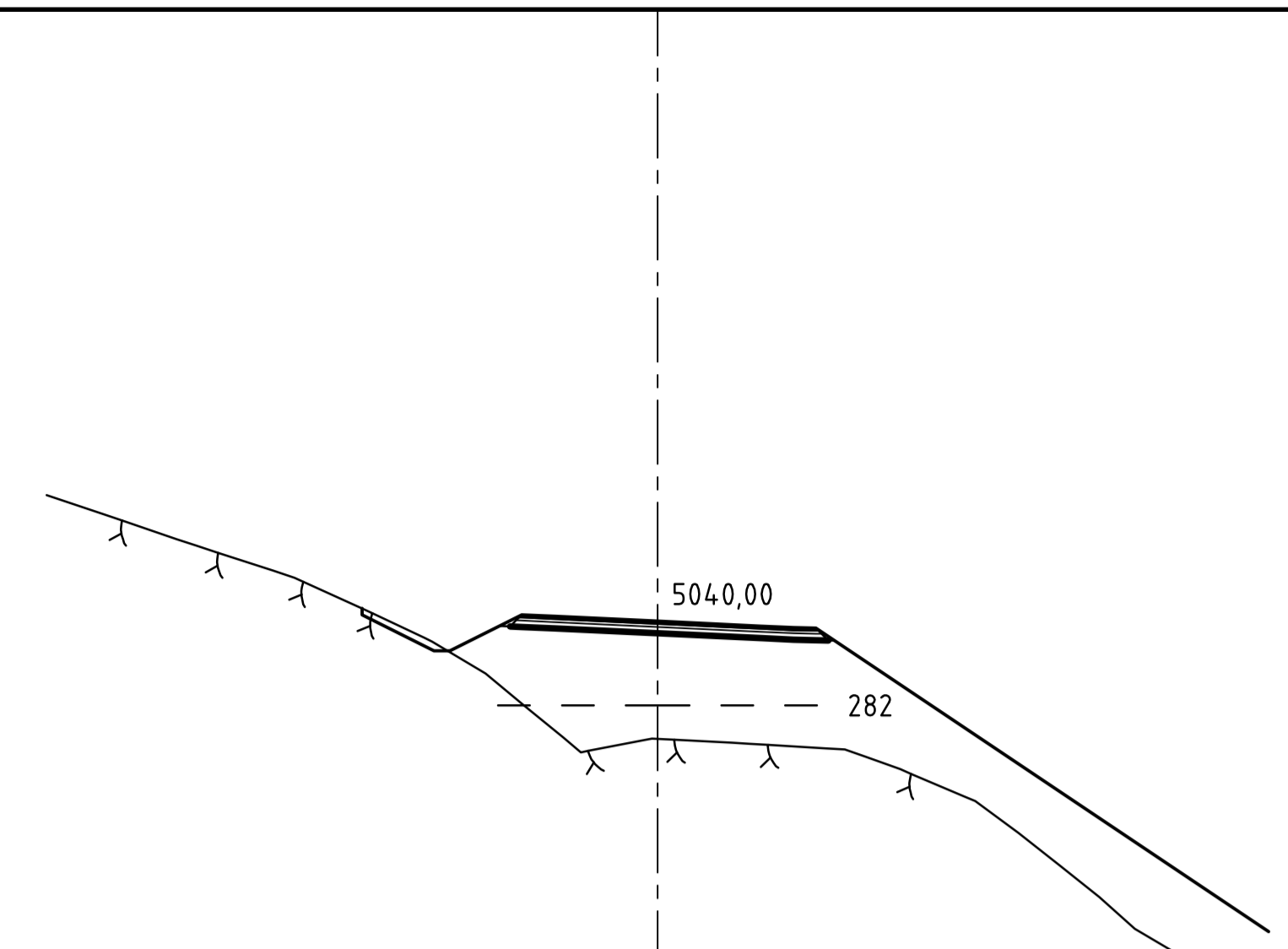
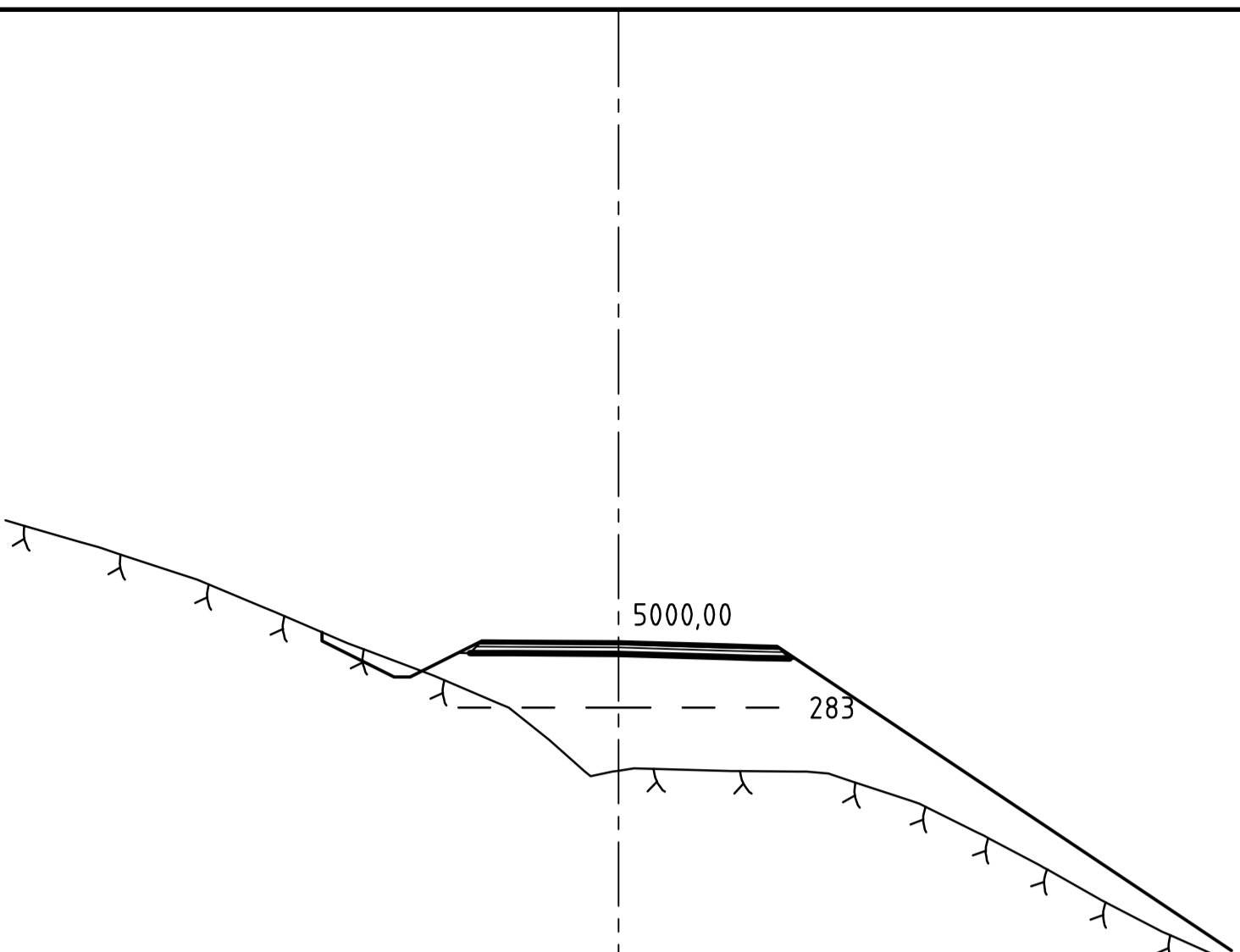
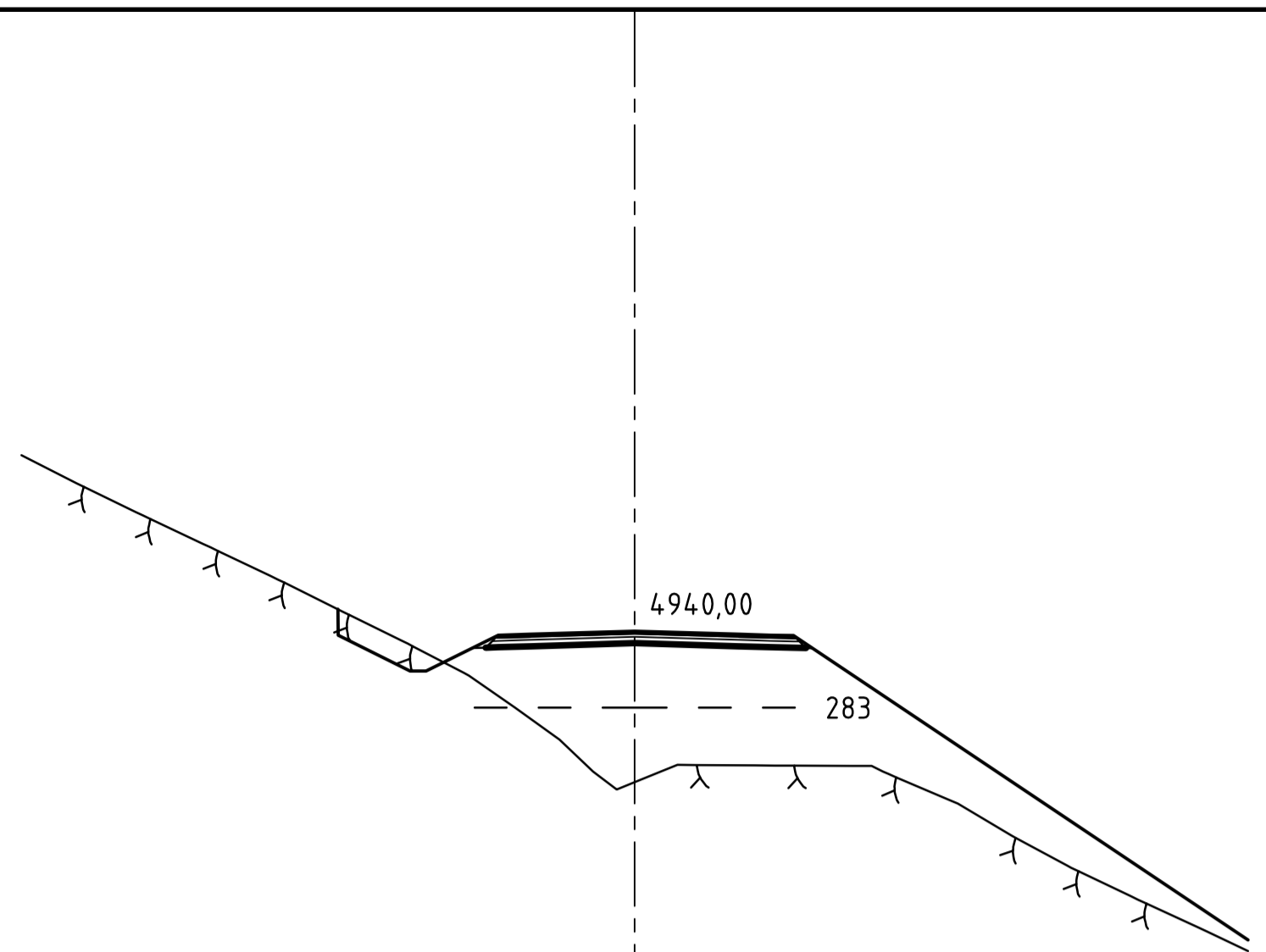
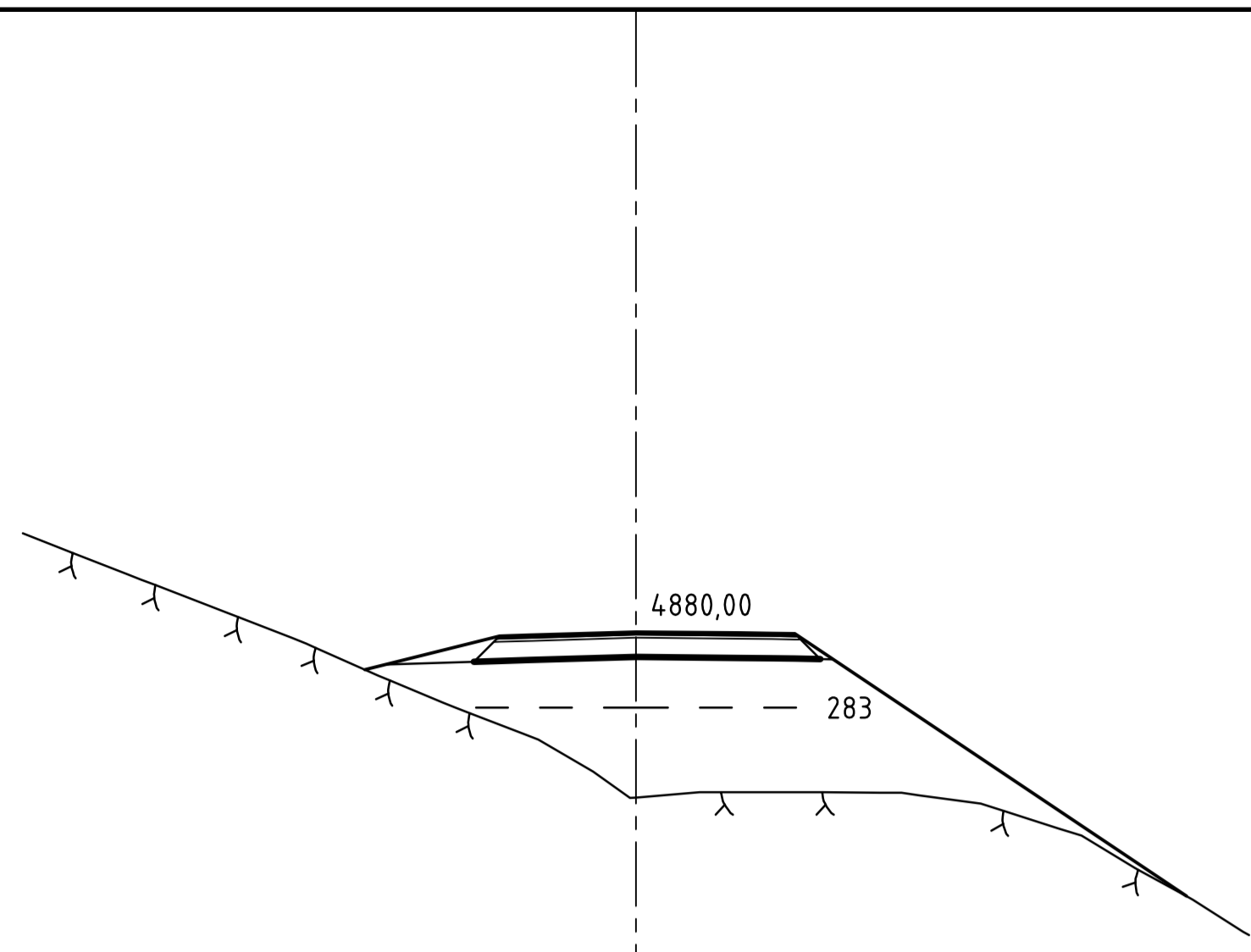
Revisjon	Revisjonen gjelder	Utarb	Kontr	Godkjent	Rev. dato
 Statens vegvesen E8, HP1: E8 Halsebakk Parsell: E8 Halsebakk Tverrprofiler		Tegningsdato	10.12.2010		
		Bestiller	Anne-Mette Bjertnes		
		Produsert for	Region nord		
		Produsert av	COWI AS		
		PROF-nummer	19EV0008R_00003		
		Arkivnummer			
		Byggverksnummer			
		Målestokk A1	1:200		
Utarbeidet av	Kontrollert av	Godkjent av	Konsulentarkiv	Tegningsnummer/ revisjonsbokstav	
FRIS	EEL	FRWI	A010578	U220	




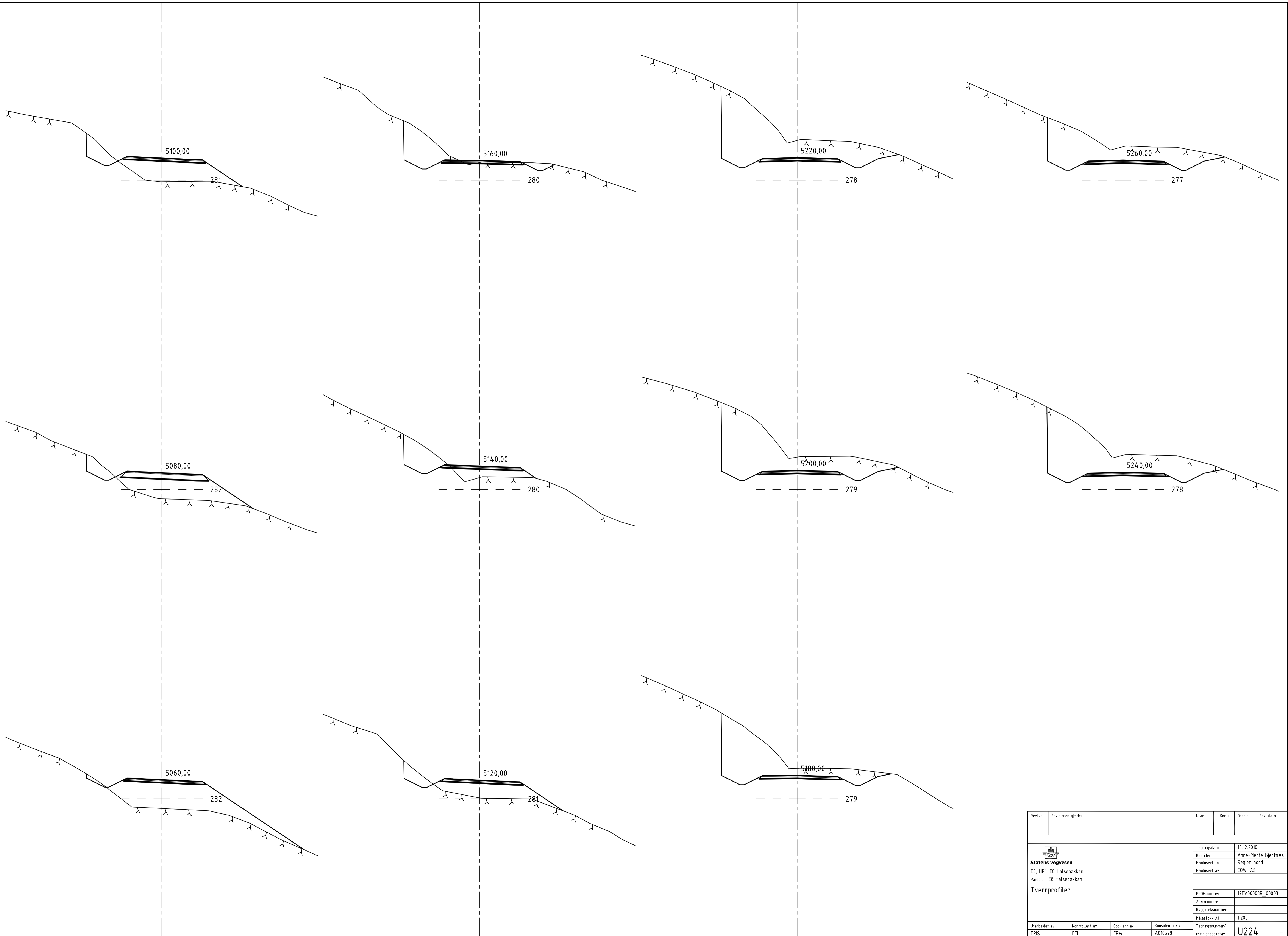
Revisjon	Revisjonen gjelder	Utarb	Kontr	Godkjent	Rev. dato
 Statens vegvesen E8, HP1: E8 Halsebakk Parsell: E8 Halsebakk		Tegningsdato: 10.12.2010 Bestiller: Anne-Mette Bjertnes Produsert for: Region nord Produsert av: COWI AS		PROF-nummer: 19EV0008R_00003 Arkivnummer: Byggeværksnummer: Målestokk A1: 1:200	
Utarbeidet av	Kontrollert av	Godkjent av	Konsulentarkiv	Tegningsnummer / revisjonsbokstav	
FRIS	EEL	FRWI	A010578	U221	




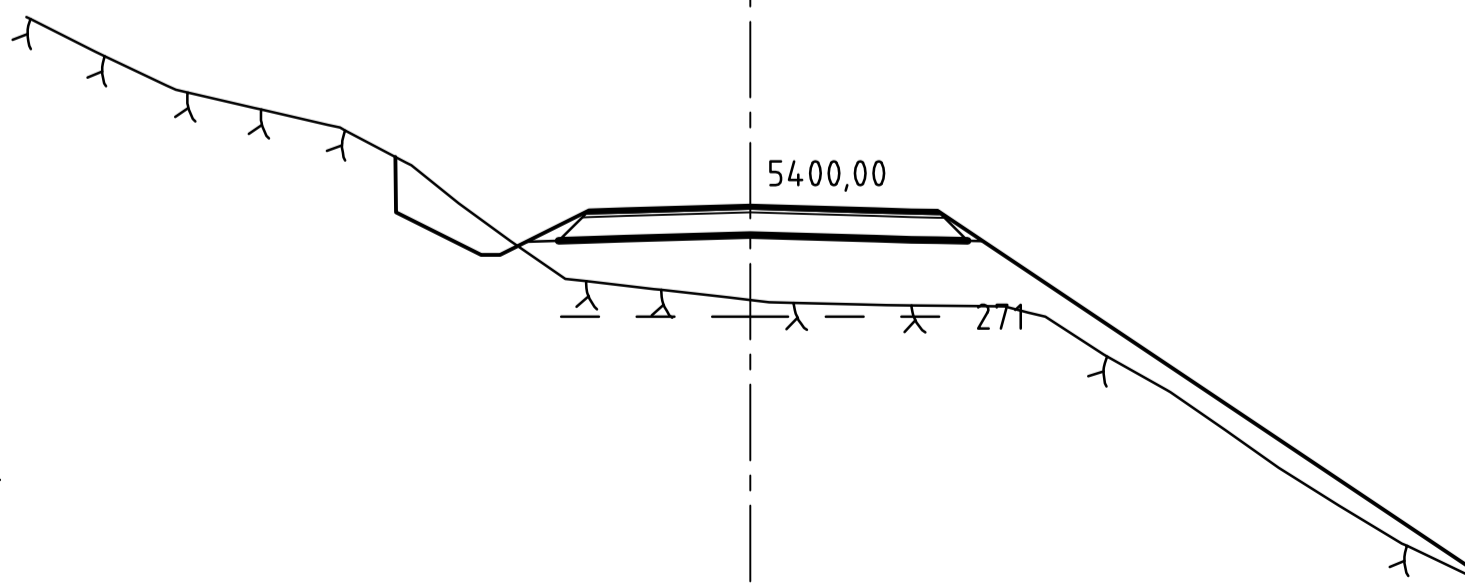
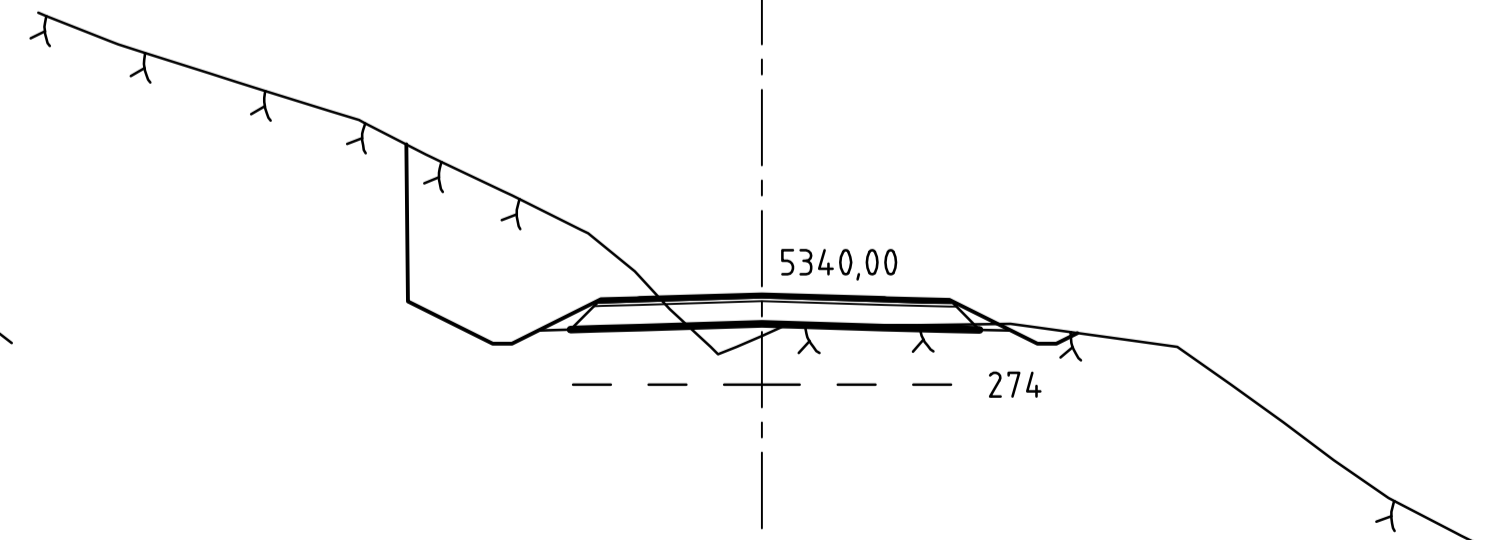
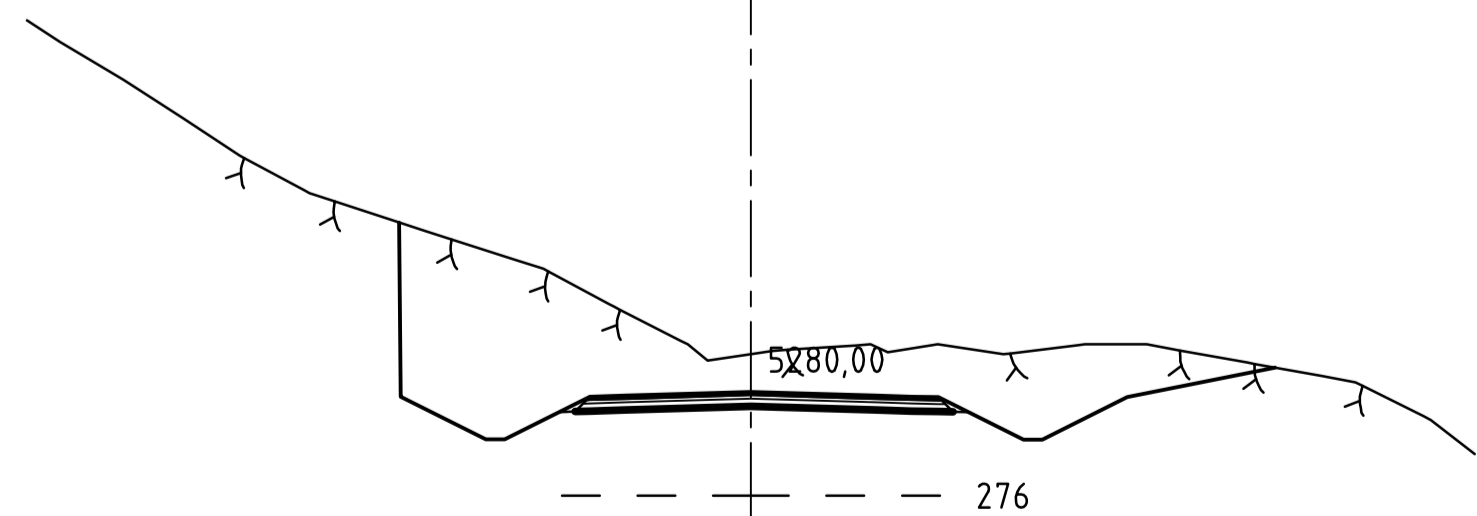
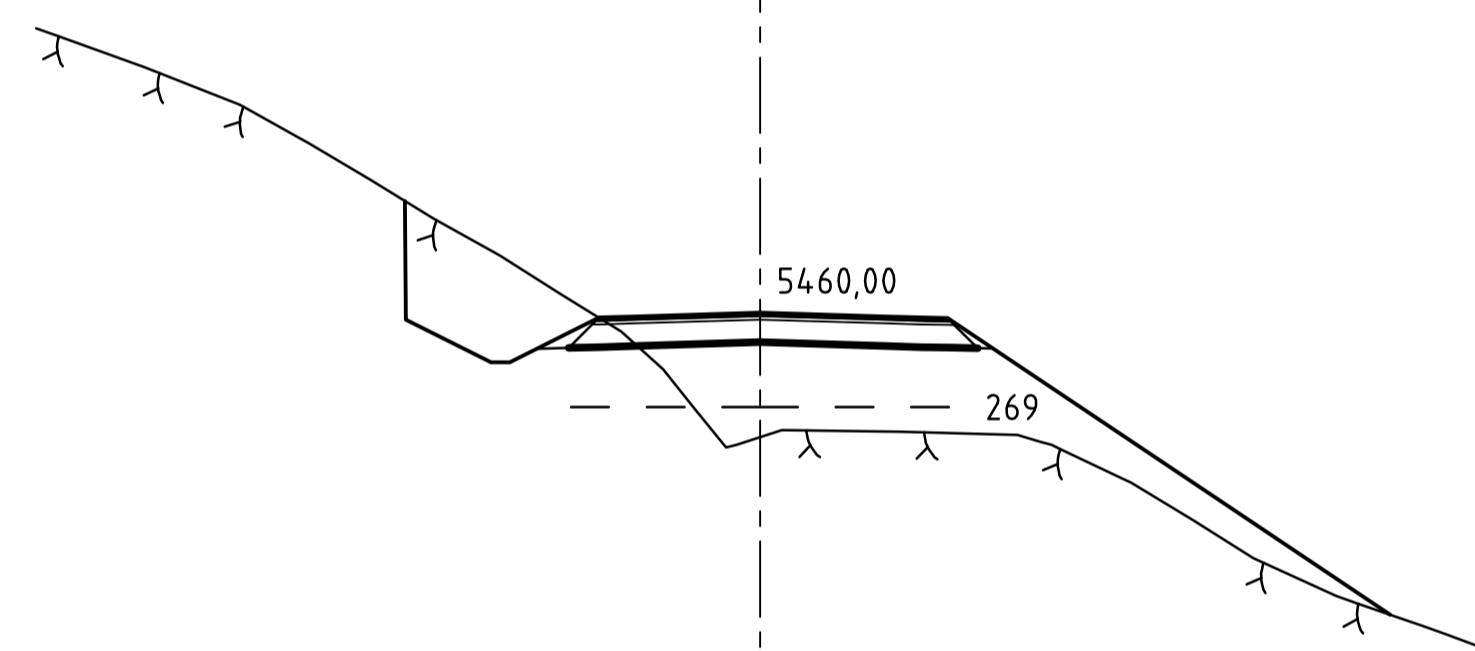
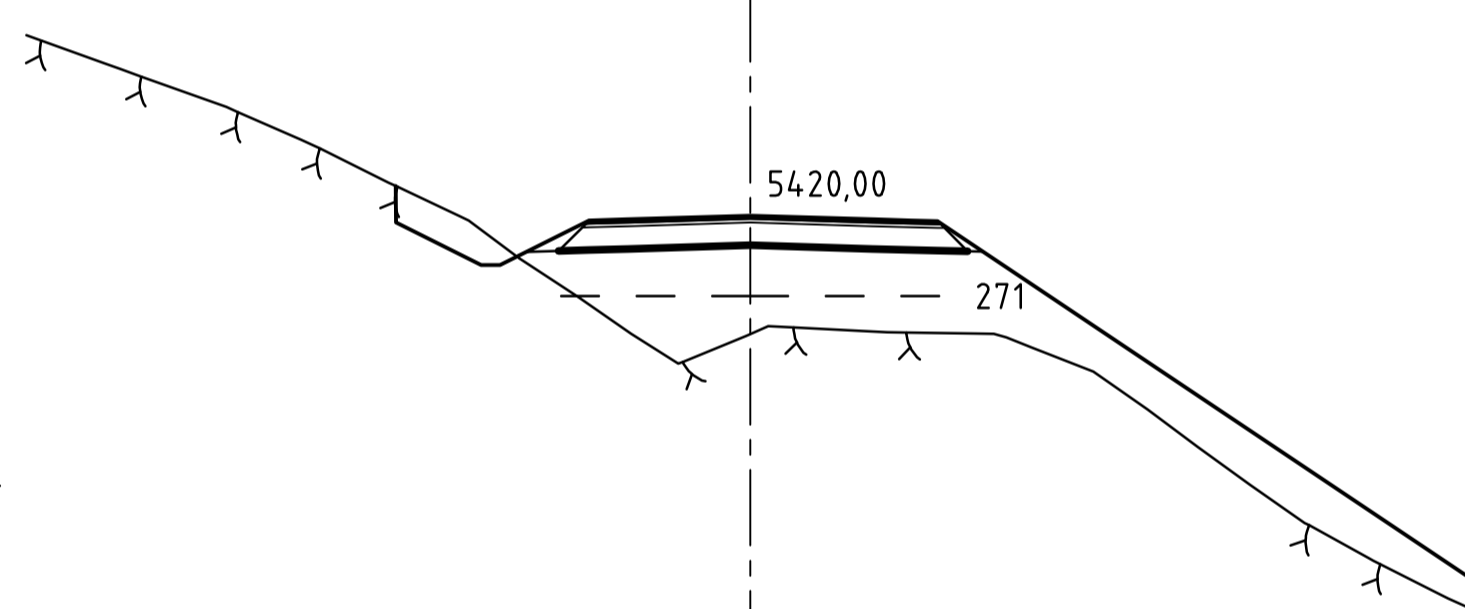
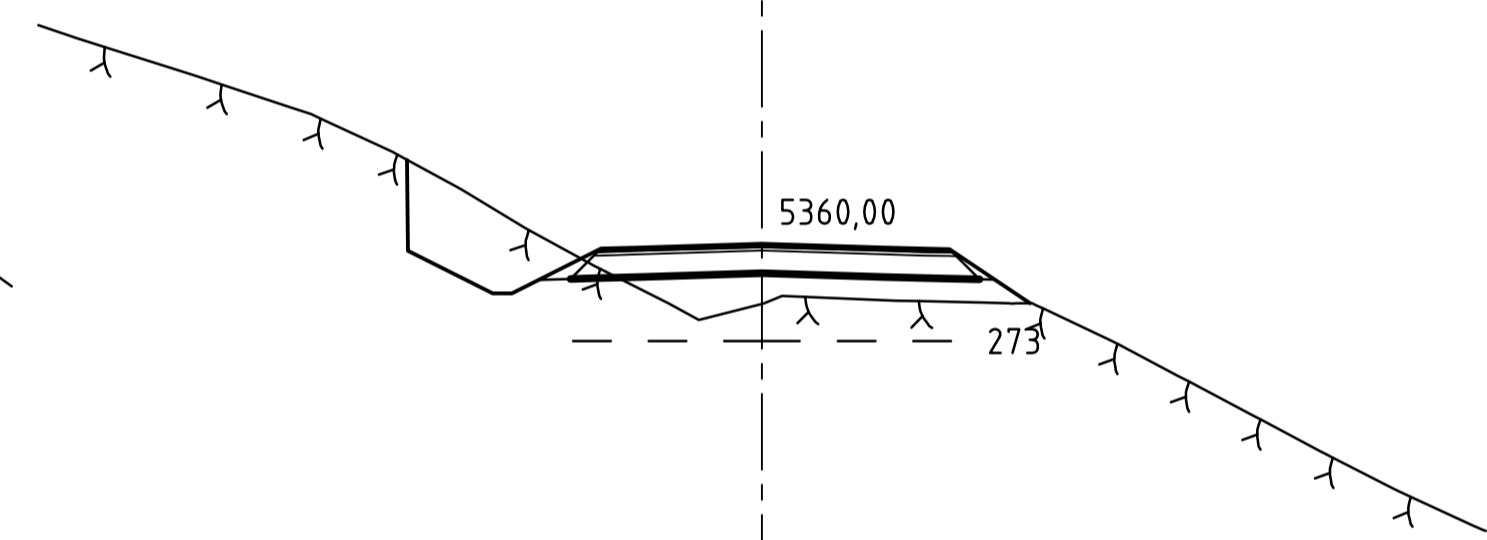
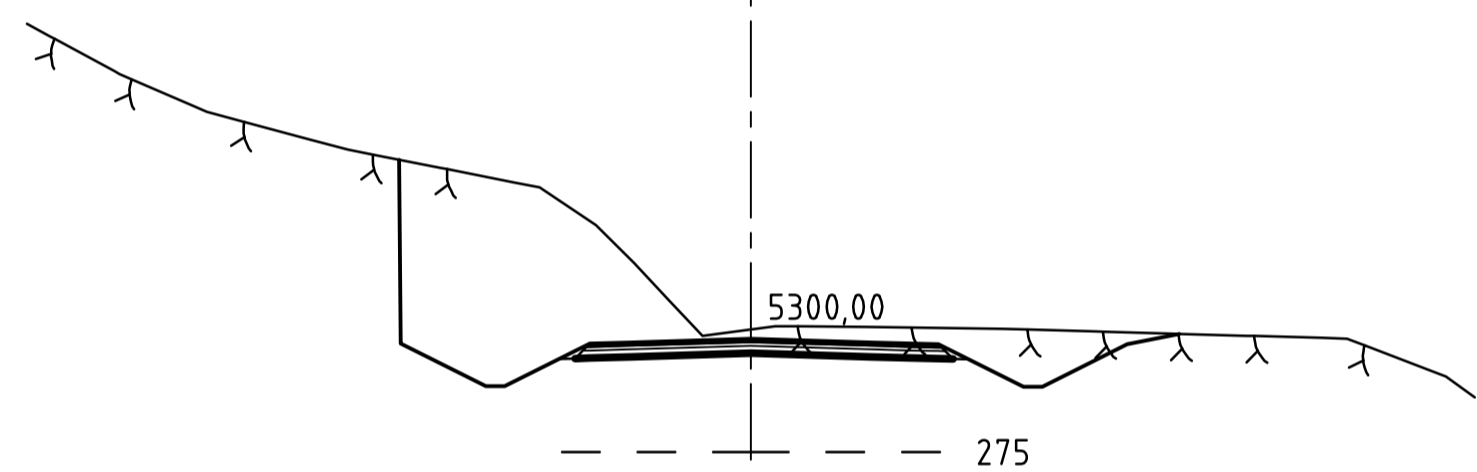
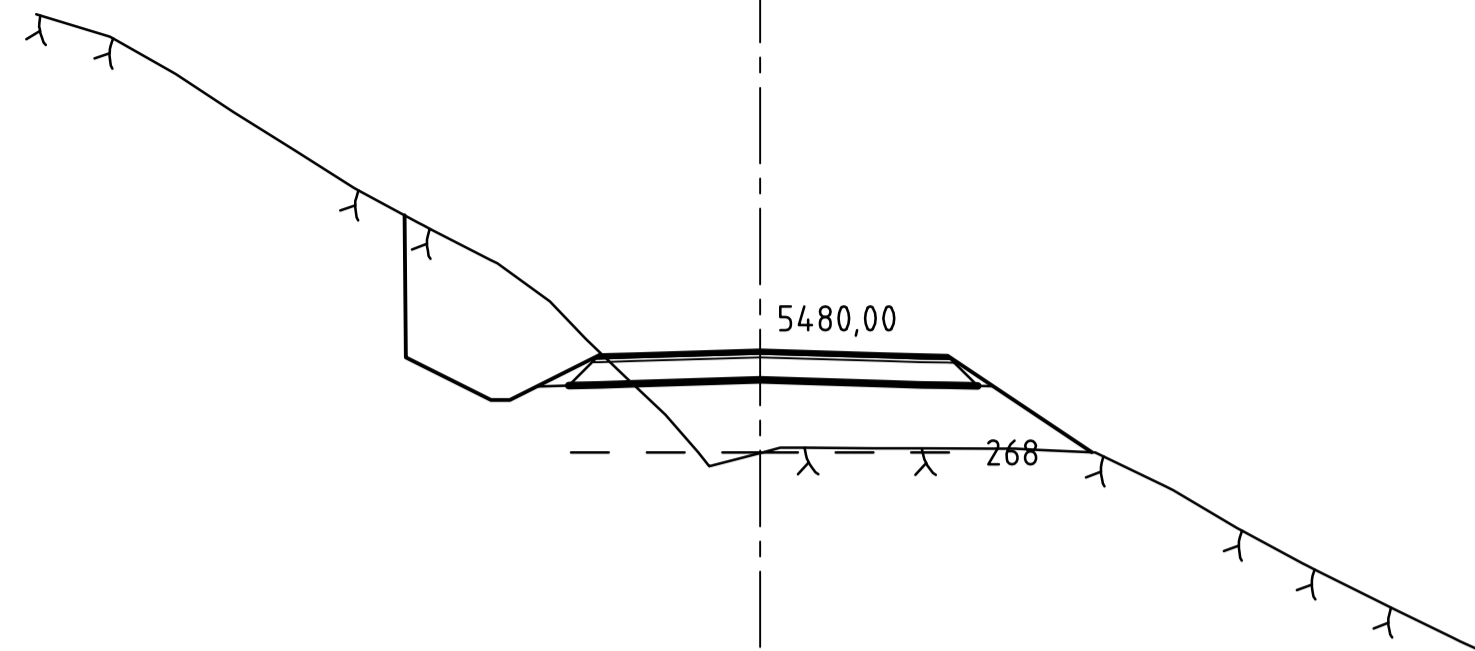
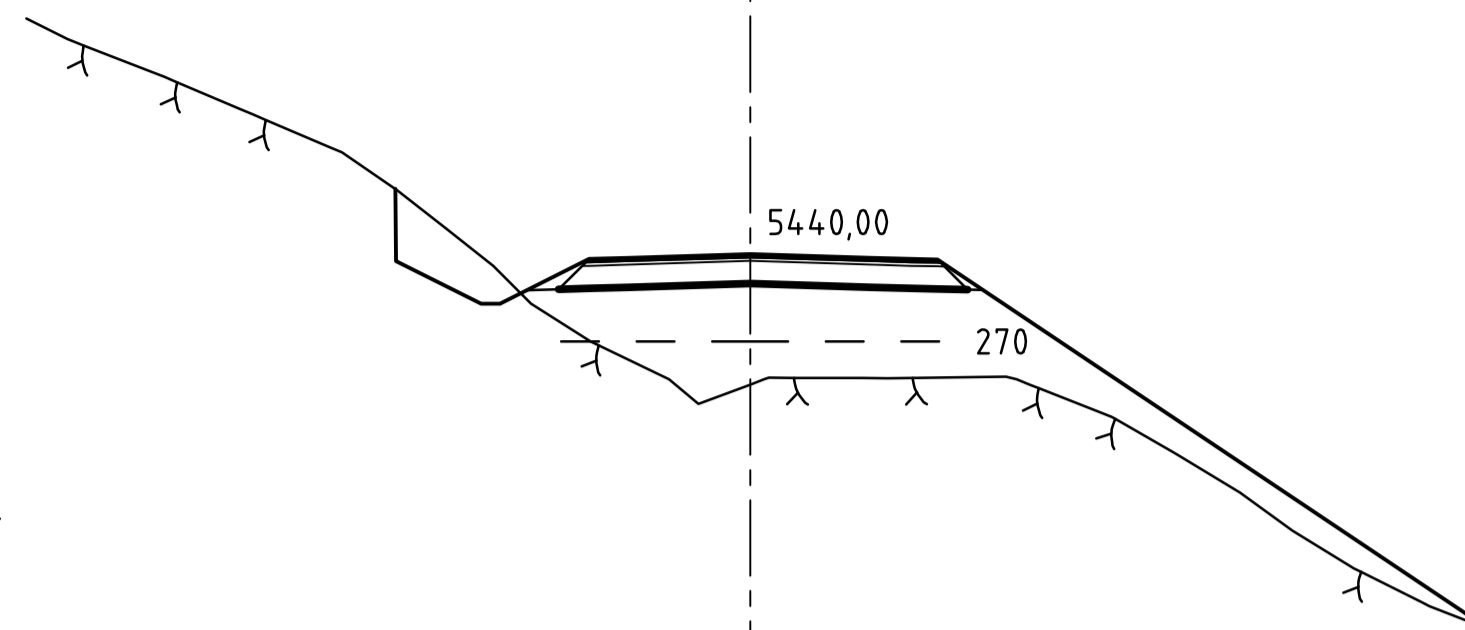
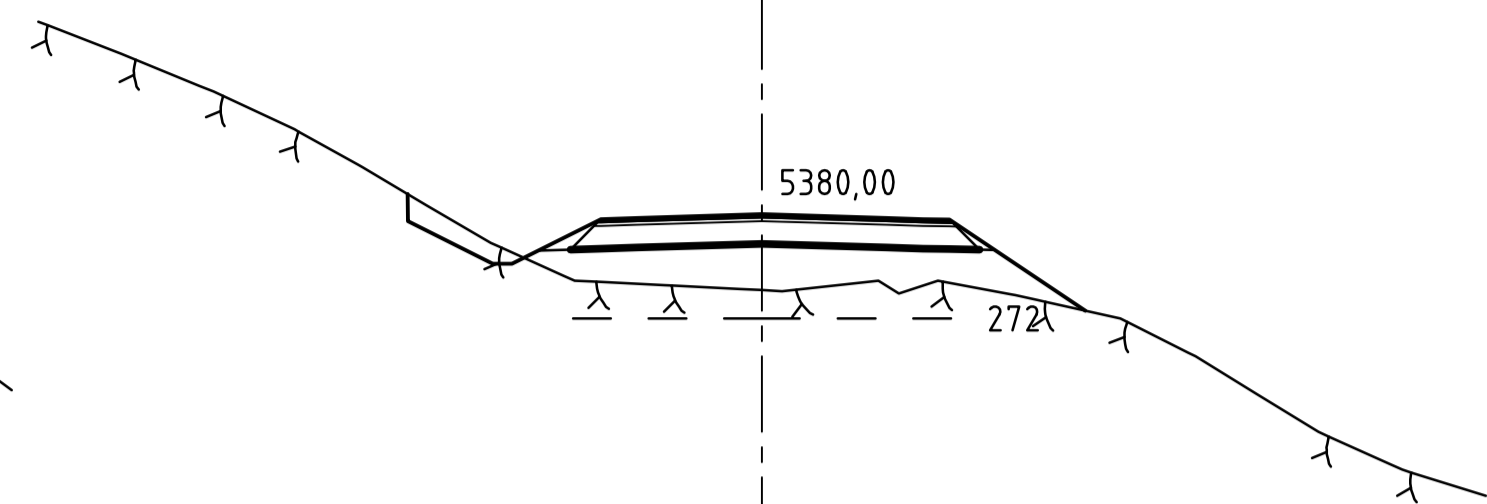
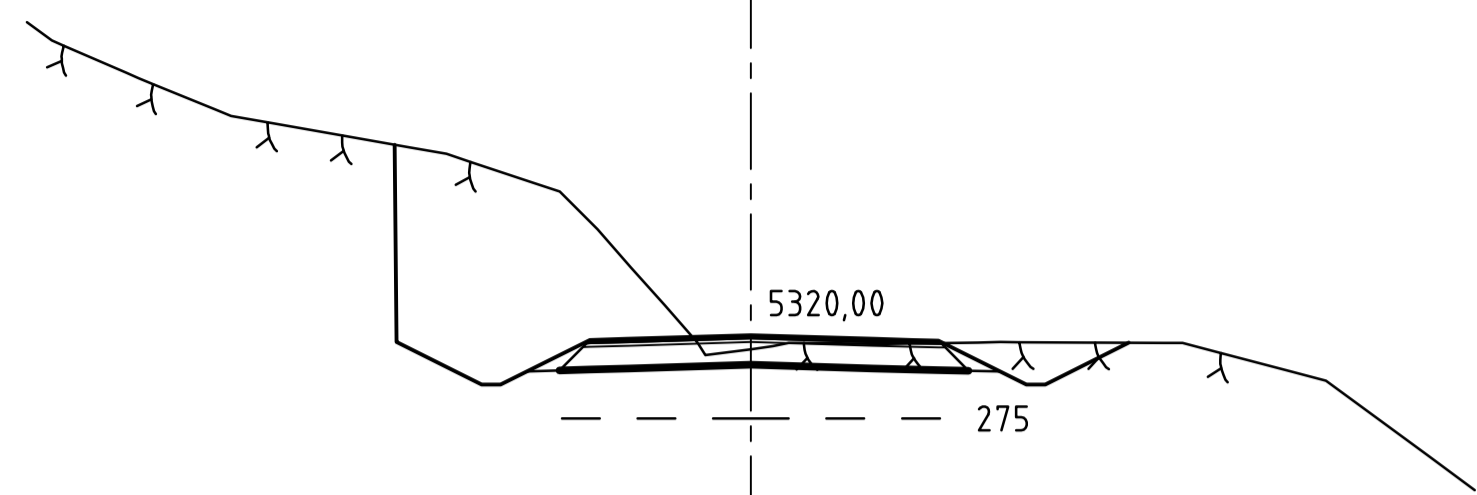
Revisjon	Revisjonen gjelder	Utarb	Kontr	Godkjent	Rev. dato
 Statens vegvesen E8, HP1: E8 Halsebakk Parsell: E8 Halsebakk		Tegningsdato: 10.12.2010 Bestiller: Anne-Mette Bjertnes Produsert for: Region nord Produsert av: COWI AS		PROF-nummer: 19EV0008R_00003 Arkivnummer: Byggeværksnummer: Målestokk A1: 1:200	
Utarbeidet av	Kontrollert av	Godkjent av	Konsulentarkiv	Tegningsnummer / revisjonsbokstav	
FRIS	EEL	FRWI	A010578	U222 -	



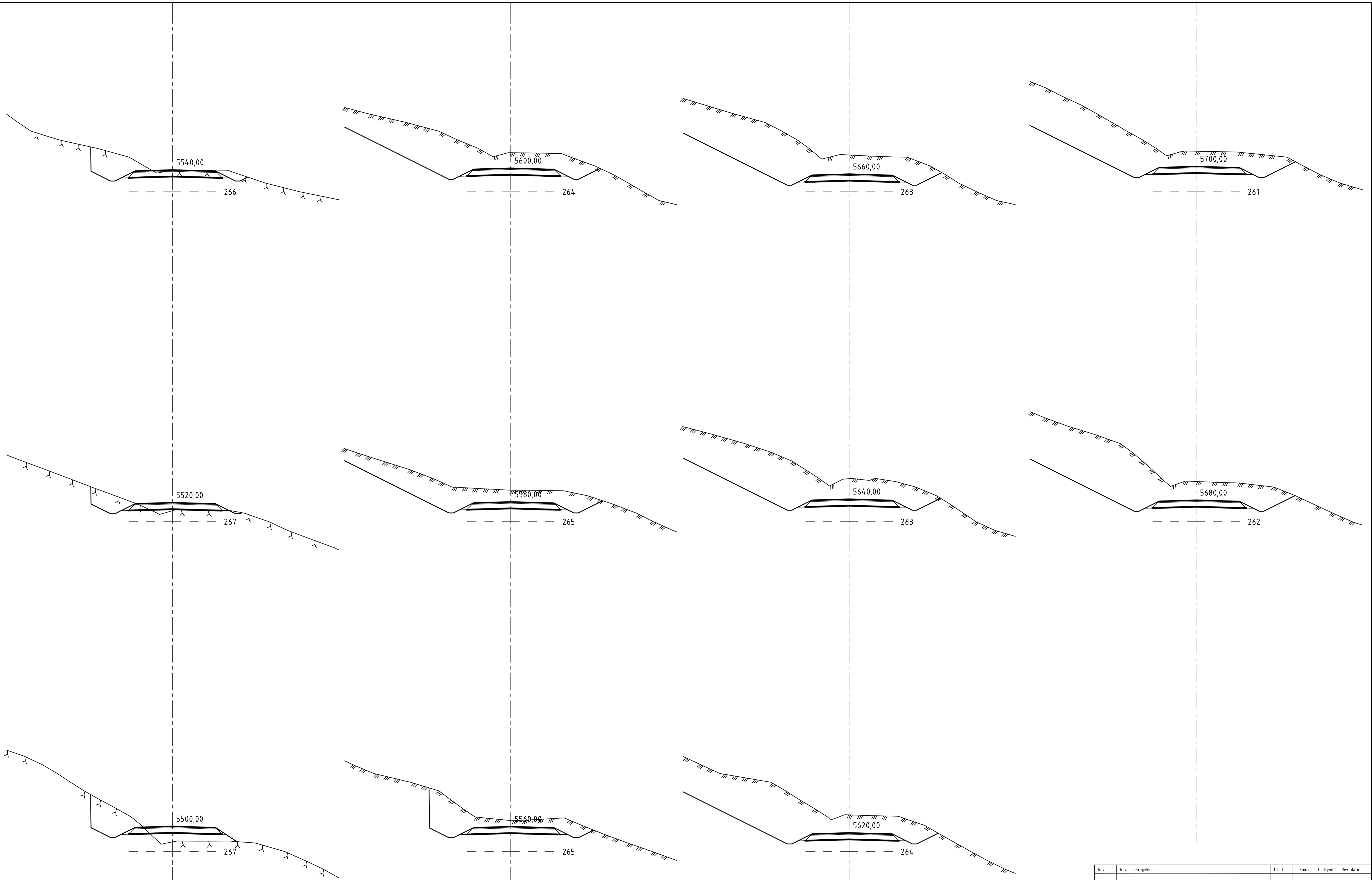
Revisjon	Revisjonen gjelder	Utarb	Kontr	Godkjent	Rev. dato
 Statens vegvesen E8, HP1: E8 Halsebakk Parsell: E8 Halsebakk Tverrprofiler		Tegningsdato	10.12.2010		
		Bestiller	Anne-Mette Bjertnes		
		Produsert for	Region nord		
		Produsert av	COWI AS		
		PROF-nummer	19EV0008R_00003		
		Arkivnummer			
		Byggeværksnummer			
		Målestokk A1	1:200		
Utarbeidet av	Kontrollert av	Godkjent av	Konsulentarkiv	Tegningsnummer/ revisjonsbokstav	
FRIS	EEL	FRWI	A010578	U223	




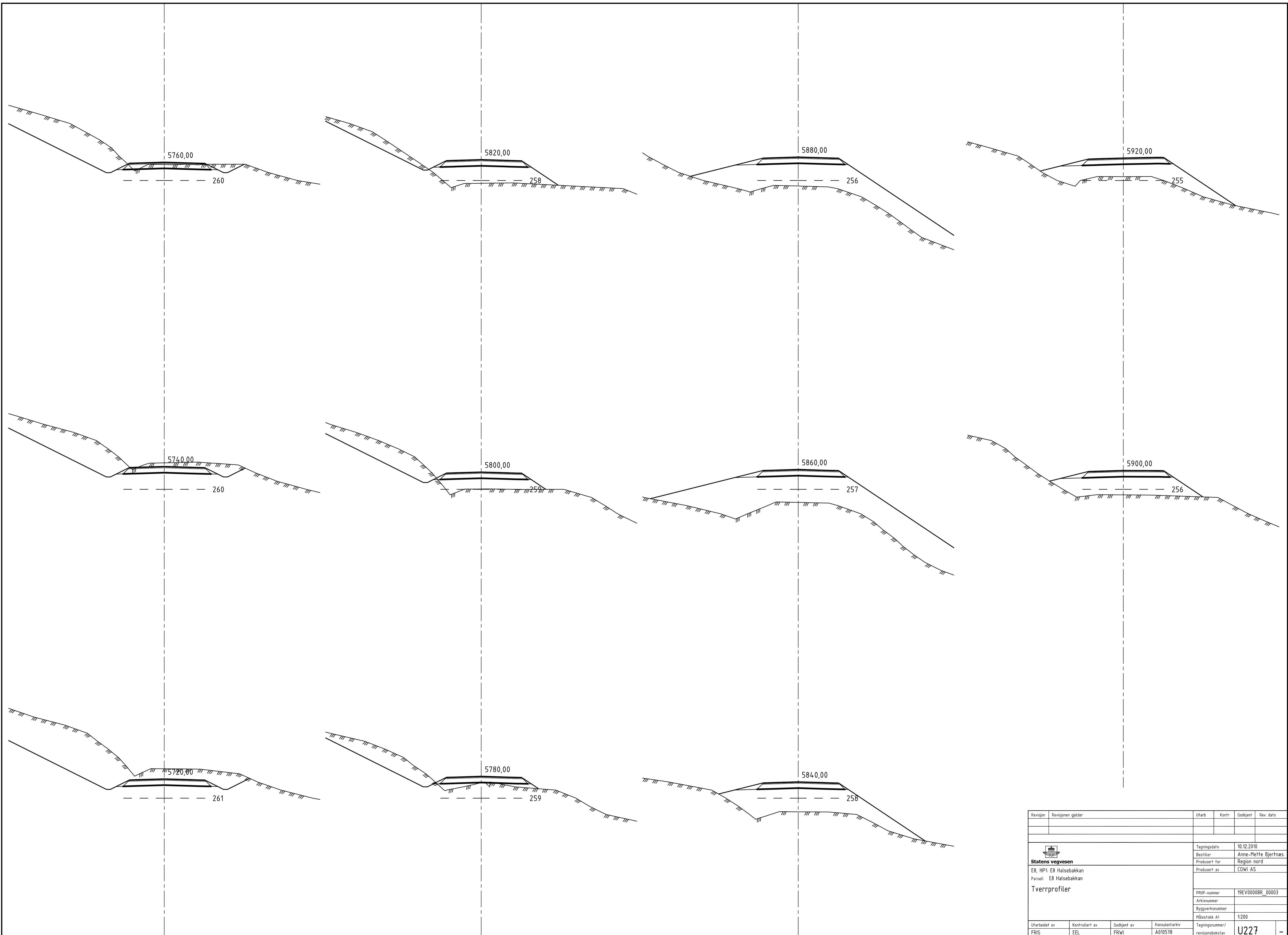
Revisjon	Revisjonen gjelder	Utarb	Kontr	Godkjent	Rev. dato
 Statens vegvesen E8, HP1: E8 Halsebakk Parsell: E8 Halsebakk Tverrprofiler		Tegningsdato	10.12.2010		
		Bestiller	Anne-Mette Bjertnes		
		Produsert for	Region nord		
		Produsert av	COWI AS		
		PROF-nummer	19EV0008R_00003		
		Arkivnummer			
		Byggeværksnummer			
		Målestokk A1	1:200		
Utarbeidet av	Kontrollert av	Godkjent av	Konsulentarkiv	Tegningsnummer/ revisjonsbokstav	
FRIS	EEL	FRWI	A010578	U224	-




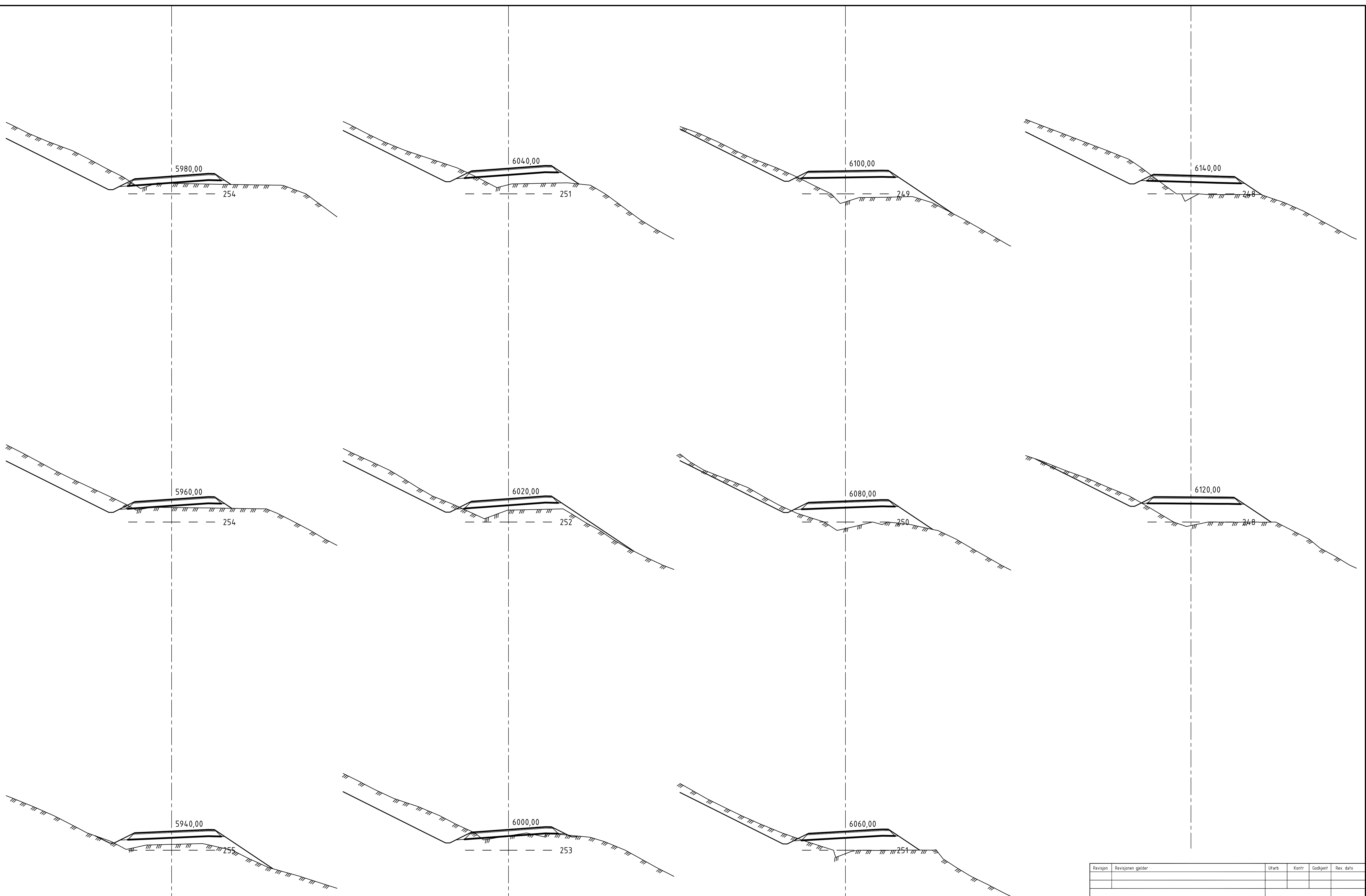
Revisjon	Revisjonen gjelder	Utarb	Kontr	Godkjent	Rev. dato
 Statens vegvesen E8, HP1: E8 Halsebakkan Parsell: E8 Halsebakkan		Tegningsdato: 10.12.2010 Bestiller: Anne-Mette Bjertnes Produsert for: Region nord Produsert av: COWI AS			
Tverrprofiler		PROF-nummer: 19EV0008R_00003 Arkivnummer: Byggverksnummer: Målestokk A1: 1:200			
Utarbeidet av	Kontrollert av	Godkjent av	Konsulentarkiv	Tegningsnummer/	
FRIS	EEL	FRWI	A010578	revisjonsbokstav	U225




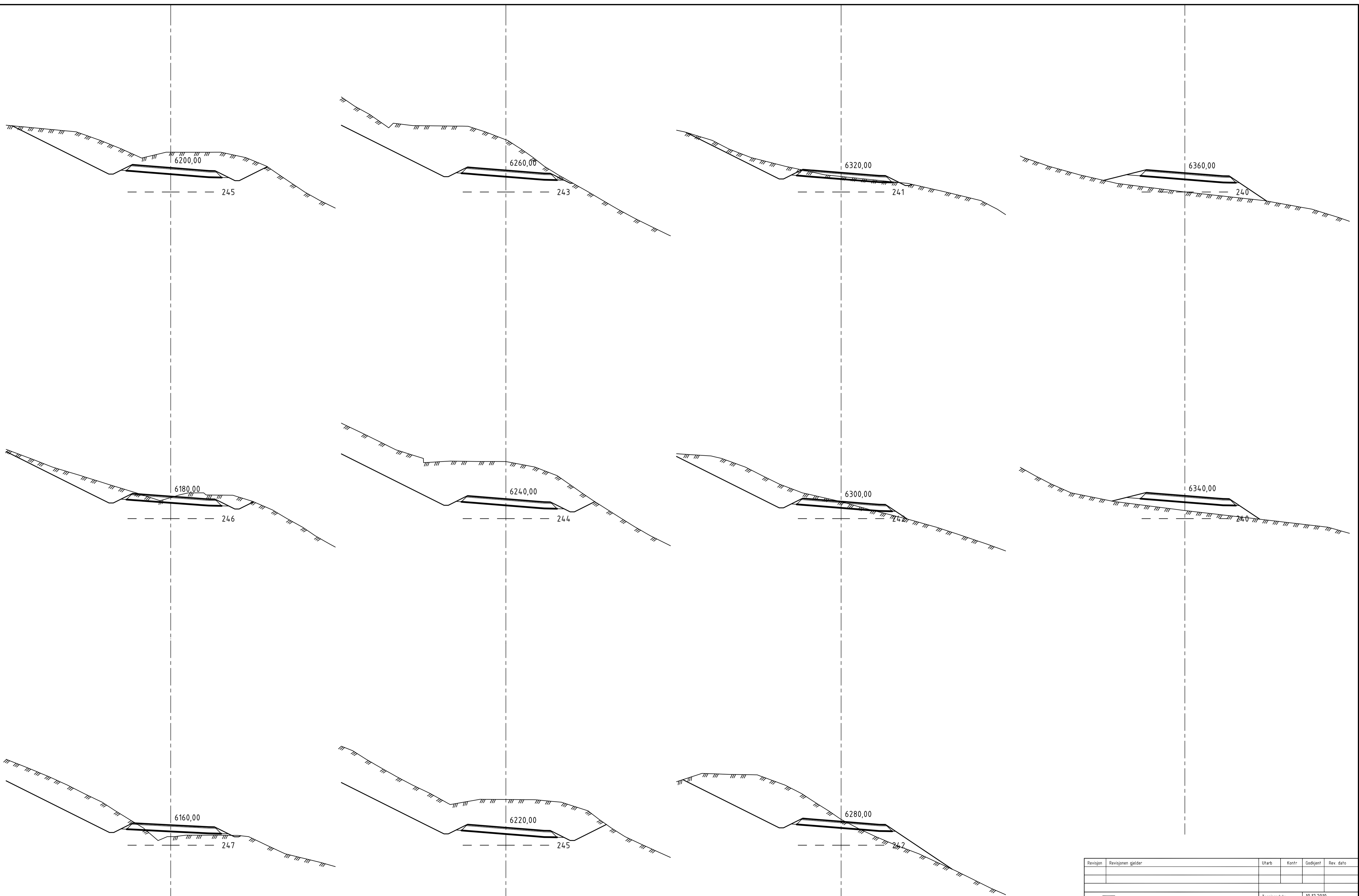
Revisjon	Revisjonen gjelder	Utarb	Kontr	Godkjent	Rev. dato
 Statens vegvesen E8, HP1: E8 Halsebakk Parsell E8 Halsebakk Tverrprofiler		Tegningsdato	10.12.2010		
		Bestiller	Anne-Mette Bjertnes		
		Produsert for	Region nord		
		Produsert av	COWI AS		
		PROF-nummer	19EV0008R_00003		
		Arkivnummer			
		Byggeværksnummer			
		Målestokk A1	1:200		
Utarbeidet av	Kontrollert av	Godkjent av	Konsulentarkiv	Tegningsnummer/ revisjonsbokstav	
FRIS	EEL	FRWI	A010578	U226	-




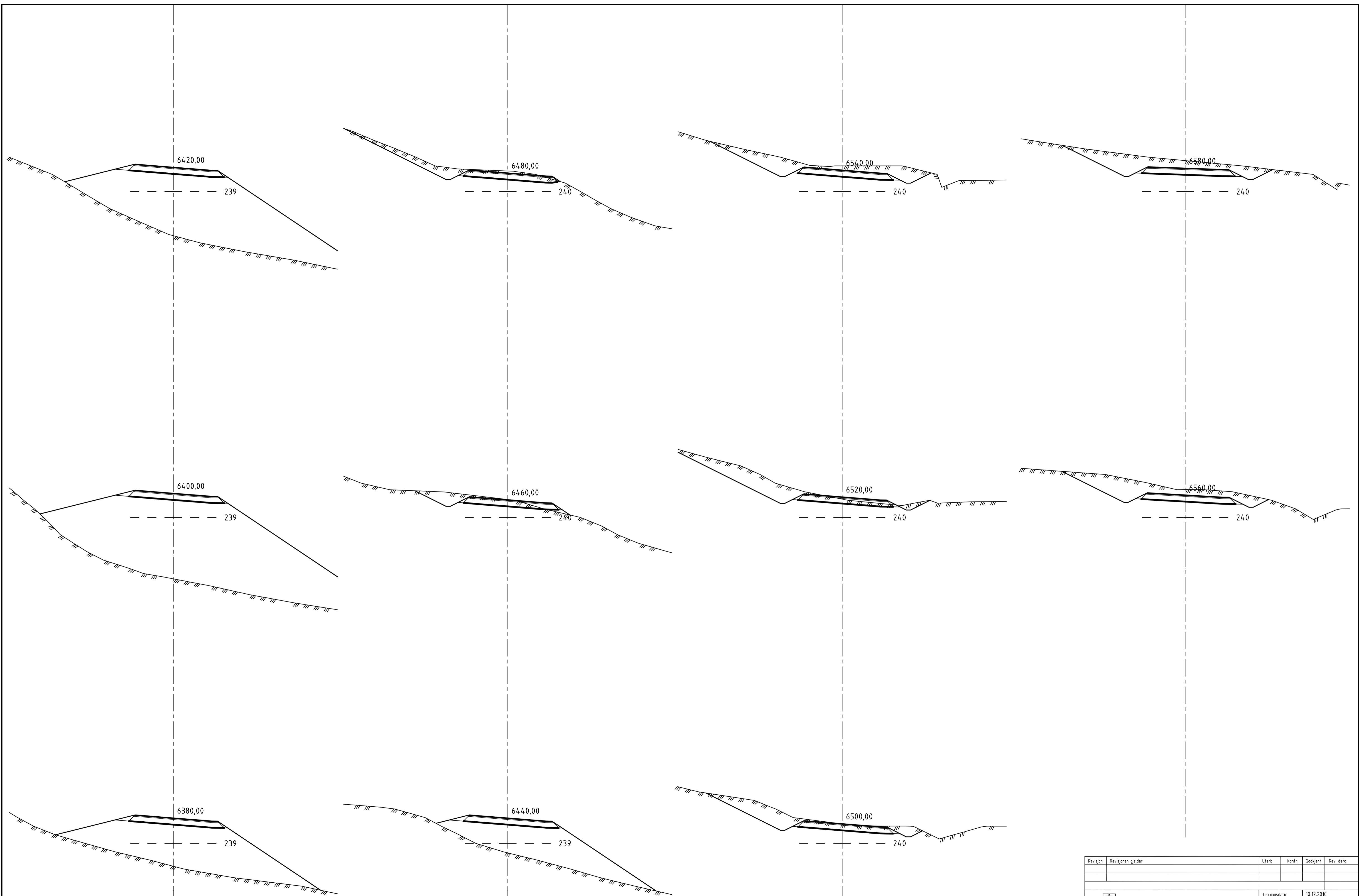
Revisjon	Revisjonen gjelder	Utarb	Kontr	Godkjent	Rev. dato
 Statens vegvesen E8, HP1: E8 Halsebakk Parsell: E8 Halsebakk Tverrprofiler		Tegningsdato	10.12.2010		
		Bestiller	Anne-Mette Bjertnæs		
		Produsert for	Region nord		
		Produsert av	COWI AS		
		PROF-nummer	19EV0008R_00003		
		Arkivnummer			
		Byggverksnummer			
		Målestokk A1	1:200		
Utarbeidet av	Kontrollert av	Godkjent av	Konsulentarkiv	Tegningsnummer/ revisjonsbokstav	
FRIS	EEL	FRWI	A010578	U227	-




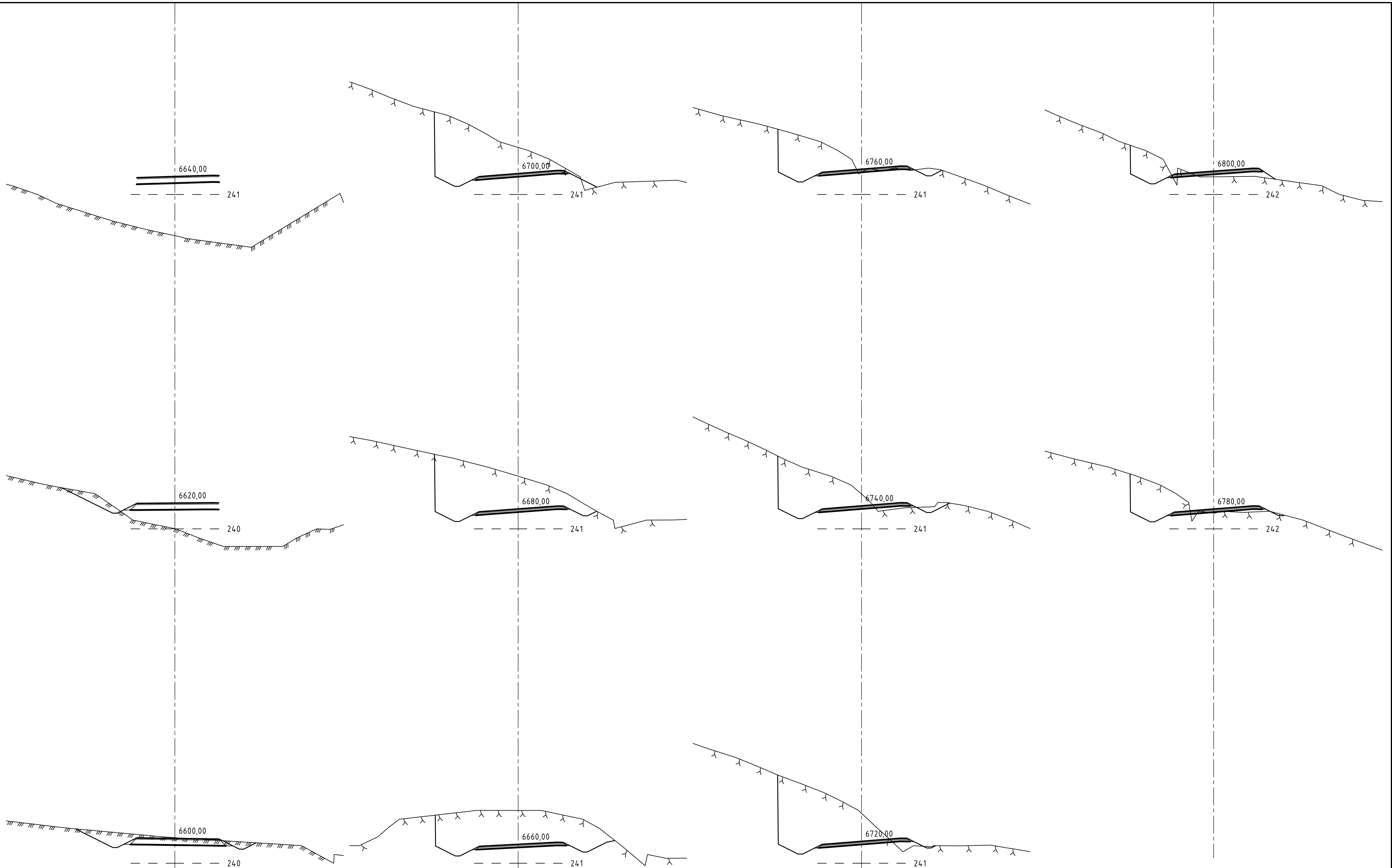
Revisjon	Revisjonen gjelder	Utarb	Kontr	Godkjent	Rev. dato
 Statens vegvesen E8, HP1: E8 Halsebakk Parsell E8 Halsebakk Tverrprofiler		Tegningsdato	10.12.2010		
		Bestiller	Anne-Mette Bjertnes		
		Produsert for	Region nord		
		Produsert av	COWI AS		
		PROF-nummer	19EV0008R_00003		
		Arkivnummer			
		Byggverksnummer			
		Målestokk A1	1:200		
Utarbeidet av	Kontrollert av	Godkjent av	Konsulentarkiv	Tegningsnummer/ revisjonsbokstav	
FRIS	EEL	FRWI	A010578	U228	




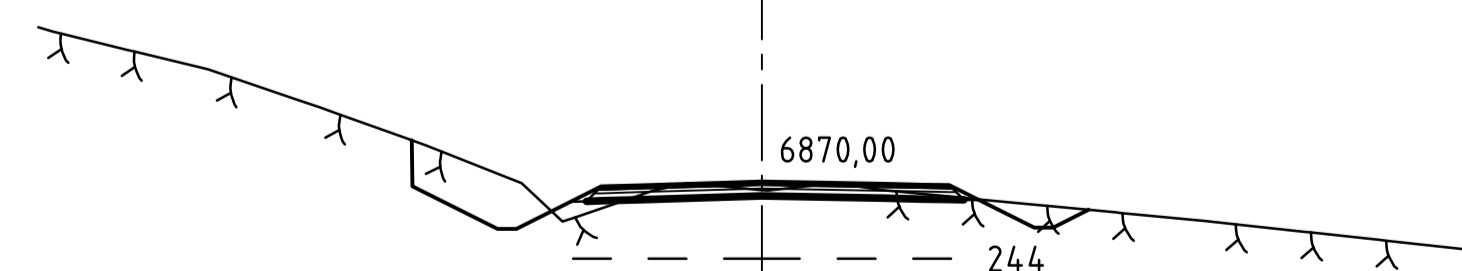
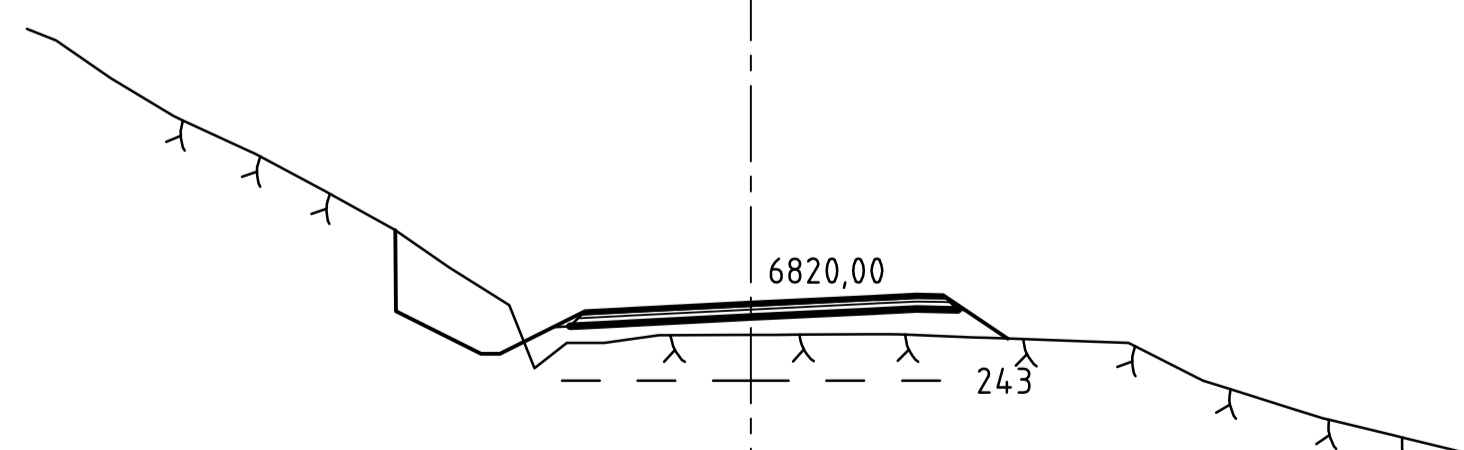
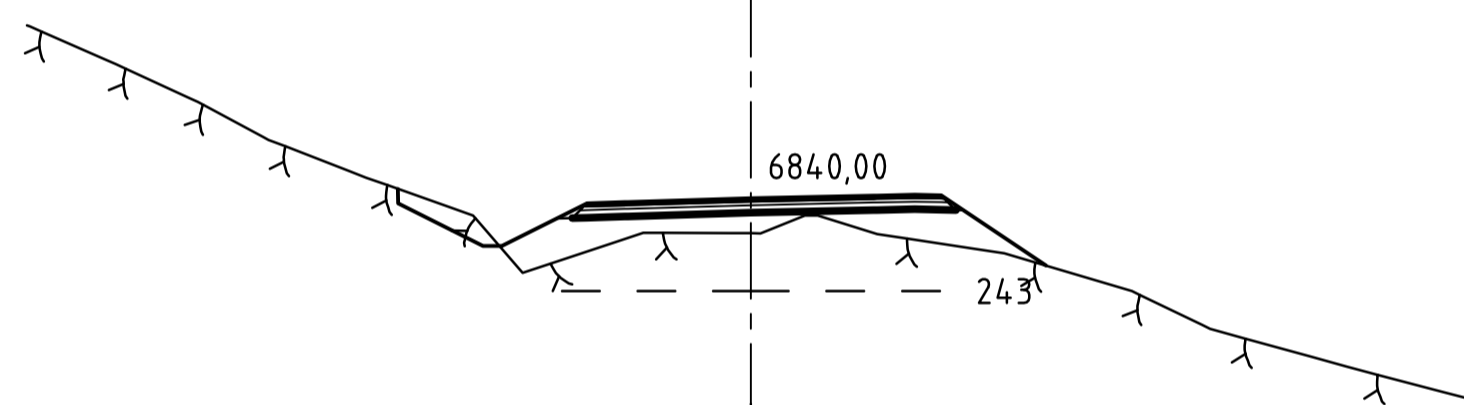
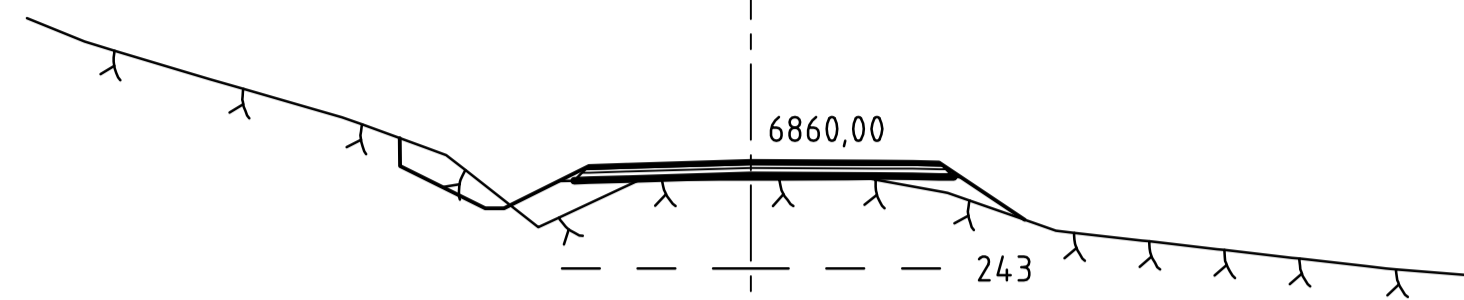
Revisjon	Revisjonen gjelder	Utarb	Kontr	Godkjent	Rev. dato
 Statens vegvesen E8, HP1: E8 Halsebakkane Parsell: E8 Halsebakkane		Tegningsdato: 10.12.2010 Bestiller: Anne-Mette Bjerfnes Produsert for: Region nord Produsert av: COWI AS		PROF-nummer: 19EV0008R_00003 Arkivnummer: Byggverksnummer: Målestokk A1: 1:200	
Tverrprofiler		Utarbeidet av: FRIS Kontrollert av: EEL Godkjent av: FRWI Konsulentarkiv: A010578		Tegningsnummer / revisjonsbokstav: U229	




Revisjon	Revisjonen gjelder	Utarb	Kontr	Godkjent	Rev. dato
 Statens vegvesen E8, HP1: E8 Halsebakkan Parsell: E8 Halsebakkan		Tegningsdato	10.12.2010		
		Bestiller	Anne-Mette Bjerfnes		
		Produsert for	Region nord		
		Produsert av	COWI AS		
Tverrprofiler		PROF-nummer	19EV0008R_00003		
		Arkivnummer			
		Byggverksnummer			
		Målestokk A1	1:200		
Utarbeidet av	Kontrollert av	Godkjent av	Konsulentarkiv	Tegningsnummer/ revisjonsbokstav	
FRIS	EEL	FRWI	A010578	U230	-



Revisjon	Revisjonen gjelder	Utarb	Kontr	Godkjent	Rev. dato
 Statens vegvesen E8, HP1: E8 Halsebakk Parsell: E8 Halsebakk		Tegningsdato: 10.12.2010 Bestiller: Anne-Mette Bjertnes Produsert for: Region nord Produsert av: COWI AS		PROF-nummer: 19EV0008R_00003 Arkivnummer: Byggeværksnummer: Målestokk A1: 1:200	
Tverrprofiler		Utarbeidet av: FRIS Kontrollert av: EEL Godkjent av: FRWI Konsulentarkiv: A010578		Tegningsnummer/ revisjonsbokstav: U231	



Revisjon	Revisjonen gjelder	Utarb	Kontr	Godkjent	Rev. dato
 Statens vegvesen E8, HP1: E8 Halsebakk Parsell E8 Halsebakk Tverrprofiler		Tegningsdato	10.12.2010		
		Bestiller	Anne-Mette Bjertnes		
		Produsert for	Region nord		
		Produsert av	COWI AS		
		PROF-nummer	19EV00008R_00003		
		Arkivnummer			
		Byggeværksnummer			
		Målestokk A1	1:200		
Utarbeidet av	Kontrollert av	Godkjent av	Konsulentarkiv	Tegningsnummer/ revisjonsbokstav	
FRIS	EEL	FRWI	A010578	U232 -	