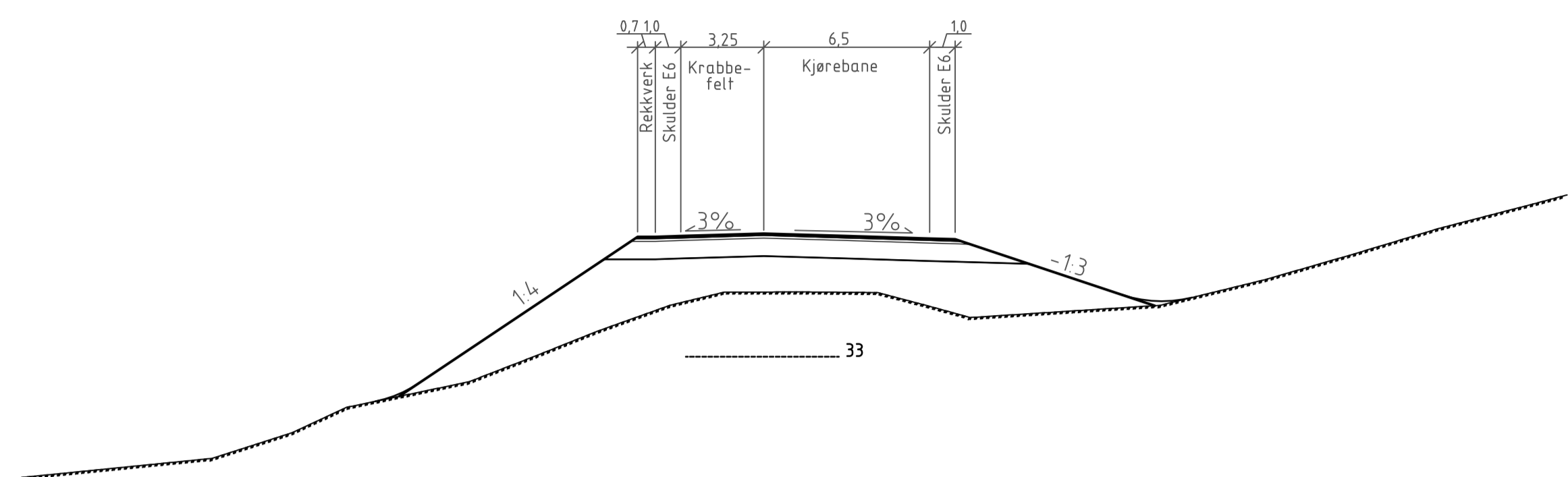
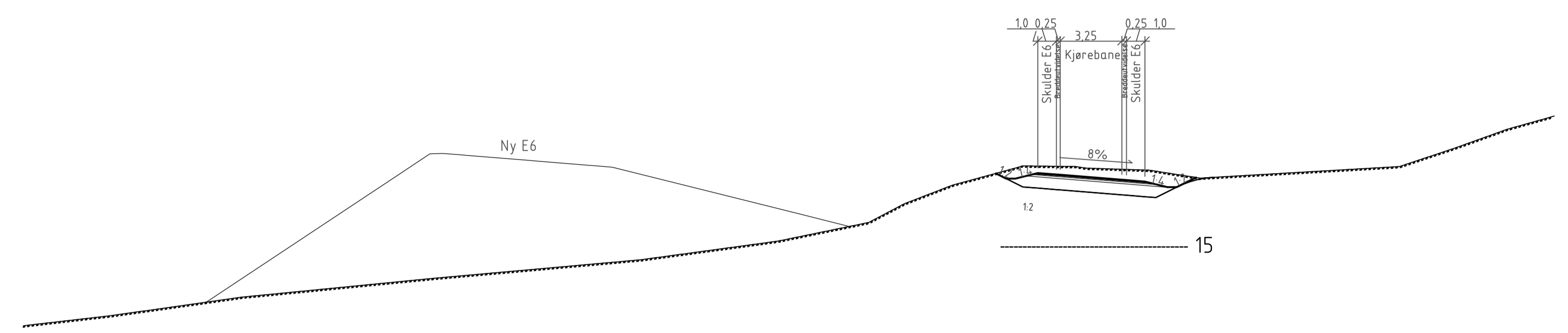


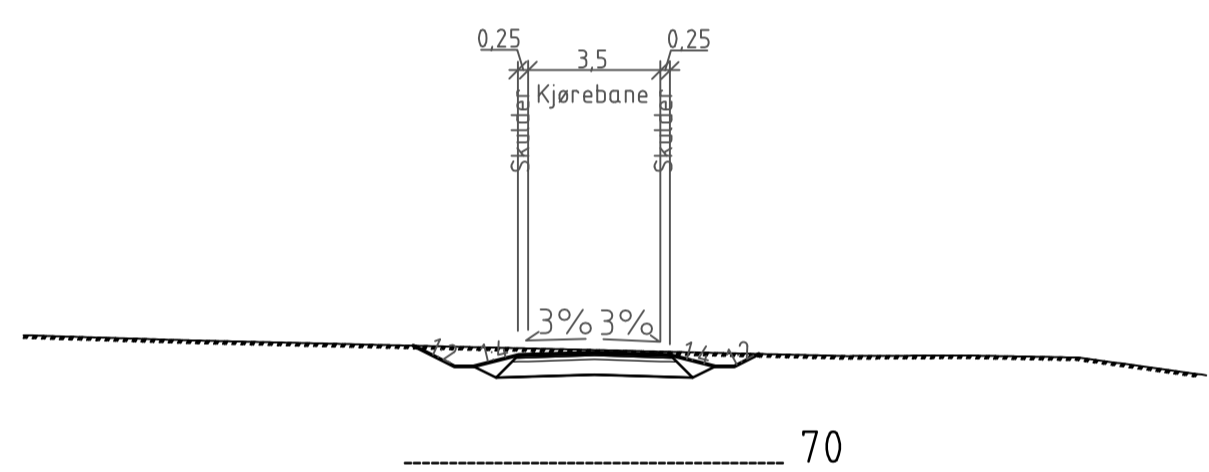
Normalprofil veg 16000
med krabbefelt
E8 pr.200



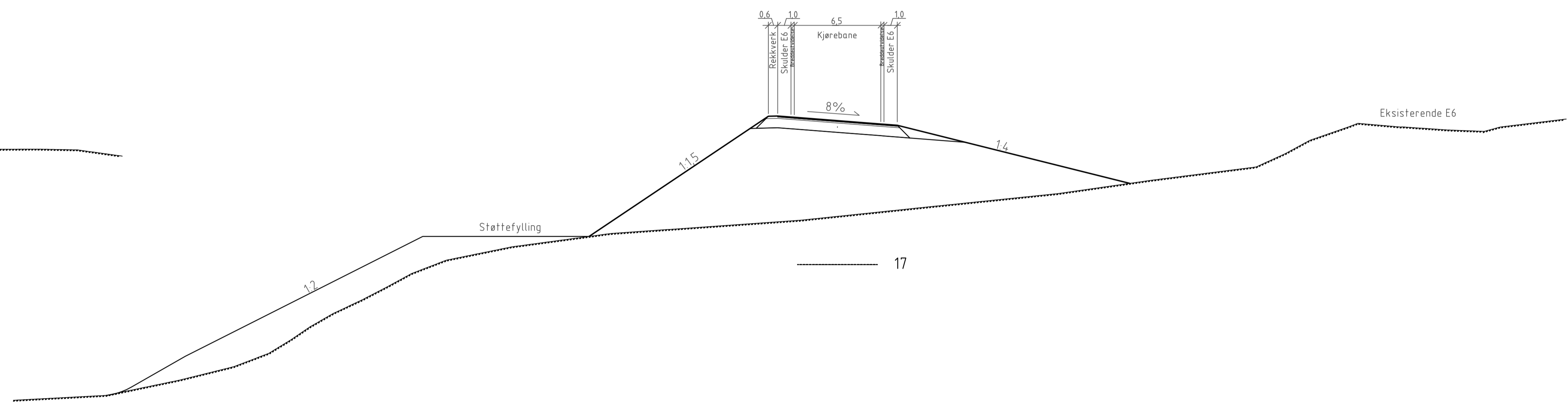
Normalprofil veg 97000
Rampe E6/E8 pr.250



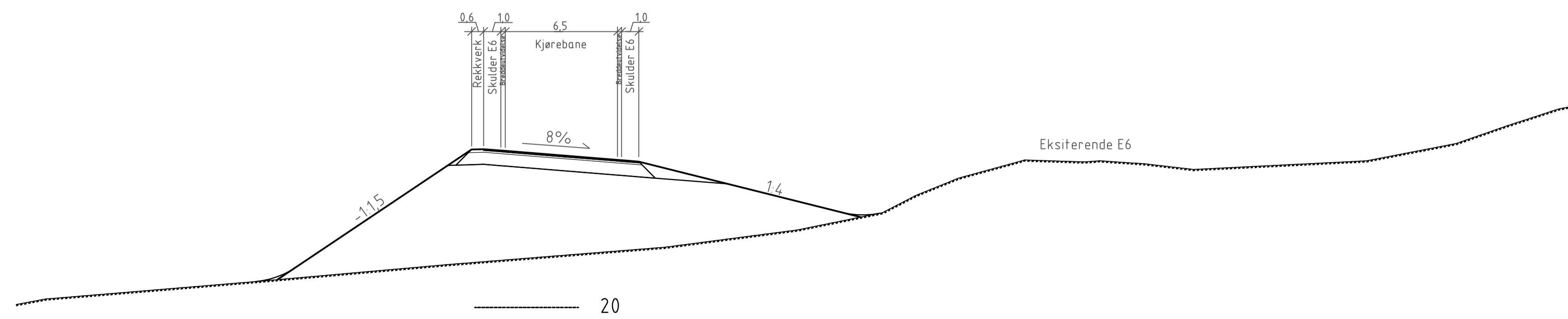
Normalprofil veg 61000
Atkomstveg pr.250



Normalprofil veg 15000
med støttefylling
E6 pr.350



Normalprofil veg 15000
E6 pr.260



Revisjon	Revisjonen gjelder	Utarb	Kontr	Godkjent	Rev. dato
		Tegningsdato	13.01.2011		
Statens vegvesen E6, E8: Kryss E6 - E8 Skibotn Parsell Kryss E6 - E8 Skibotn		Bestiller	Anne-Mette Bjertnes		
Normalprofiler		Produsert for	Region nord		
		Produsert av	COWI AS		
		PROF-nummer	19EV00008R_00002		
		Arkivnummer			
		Byggeværksnummer			
		Målestokk A1	1:400 (A3)		
Utarbeidet av	Kontrollert av	Godkjent av	Konsulentarkiv	Tegningsnummer/ revisjonsbokstav	F101
FRIS	EEL	FRWI	A010578		-