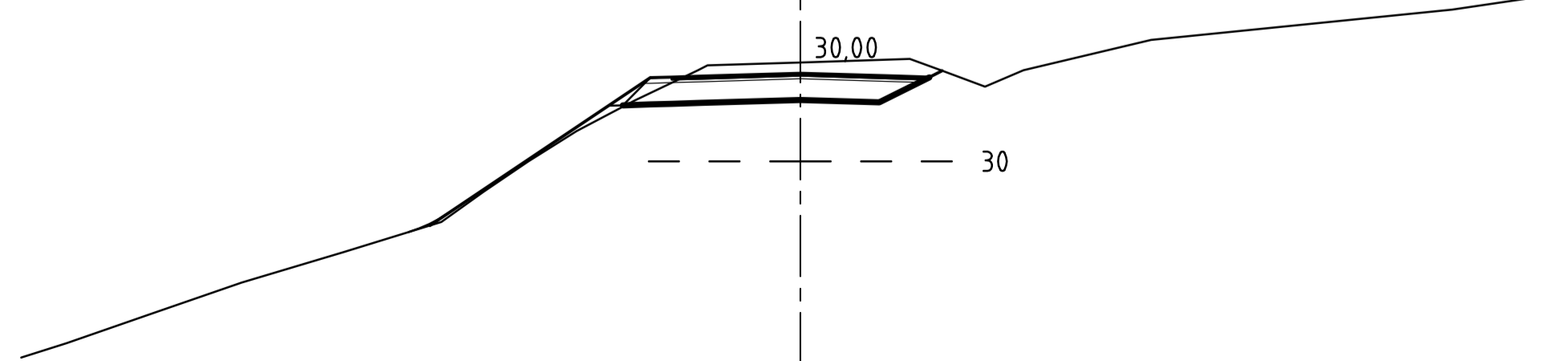
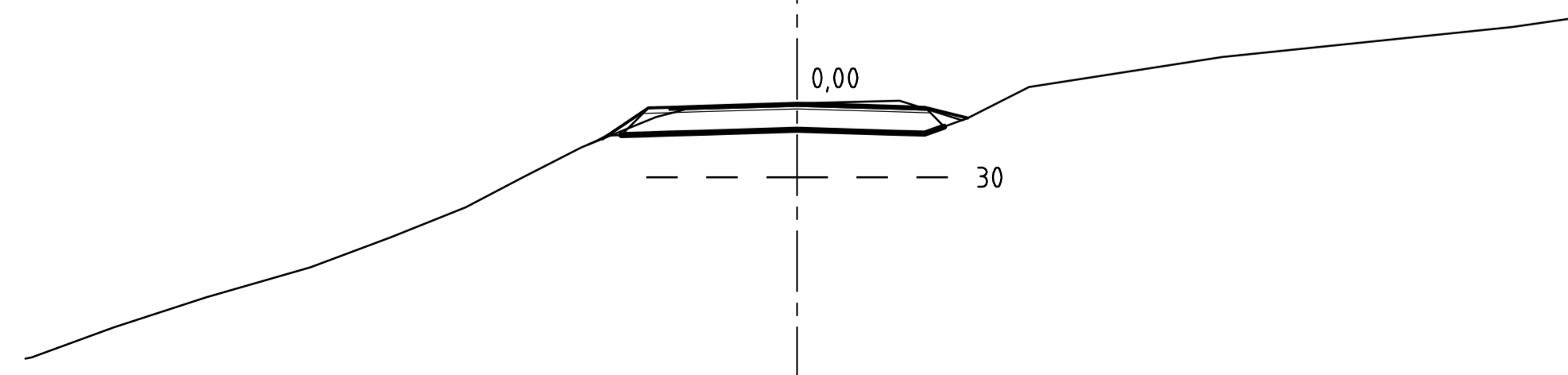
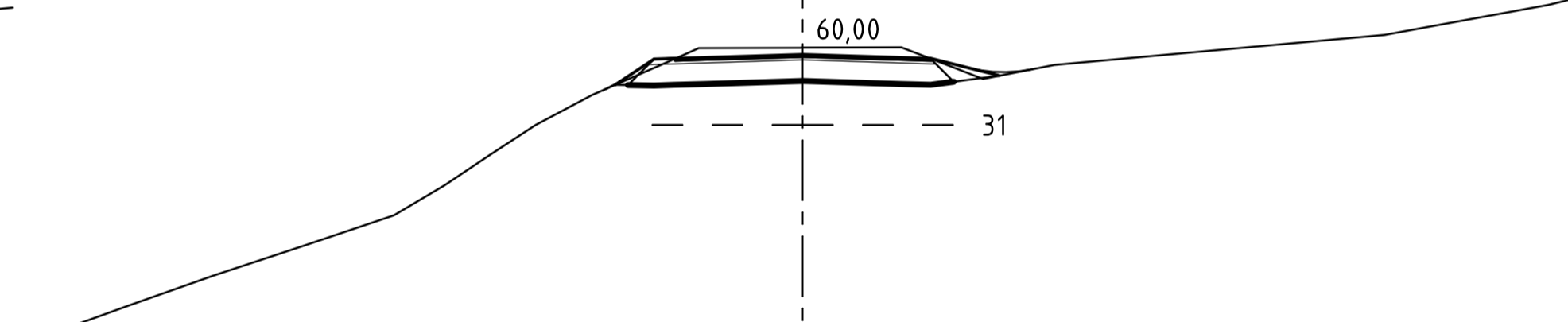
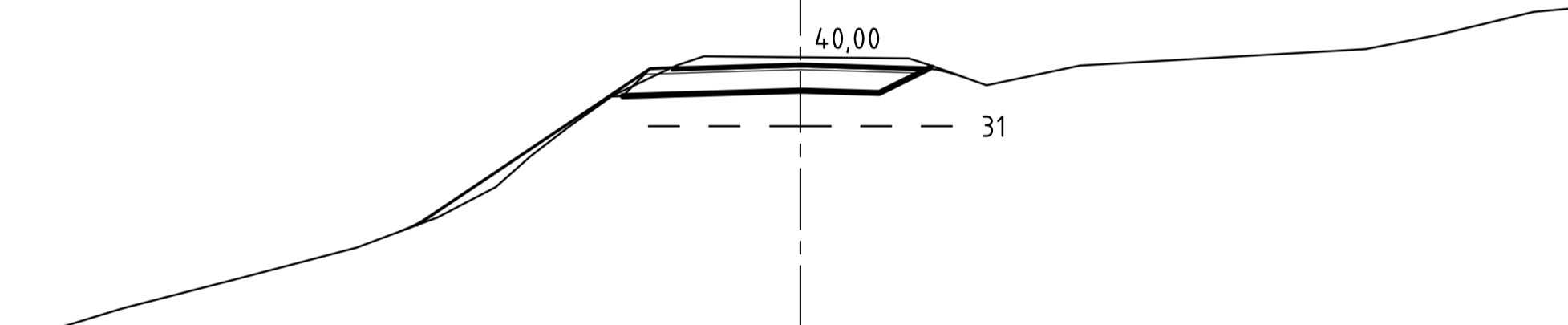
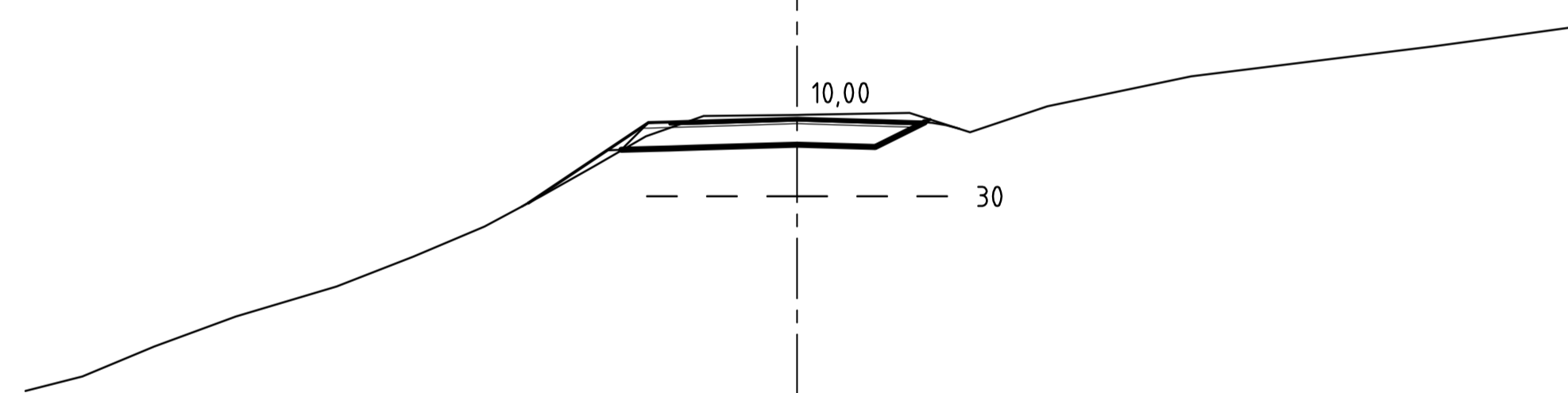
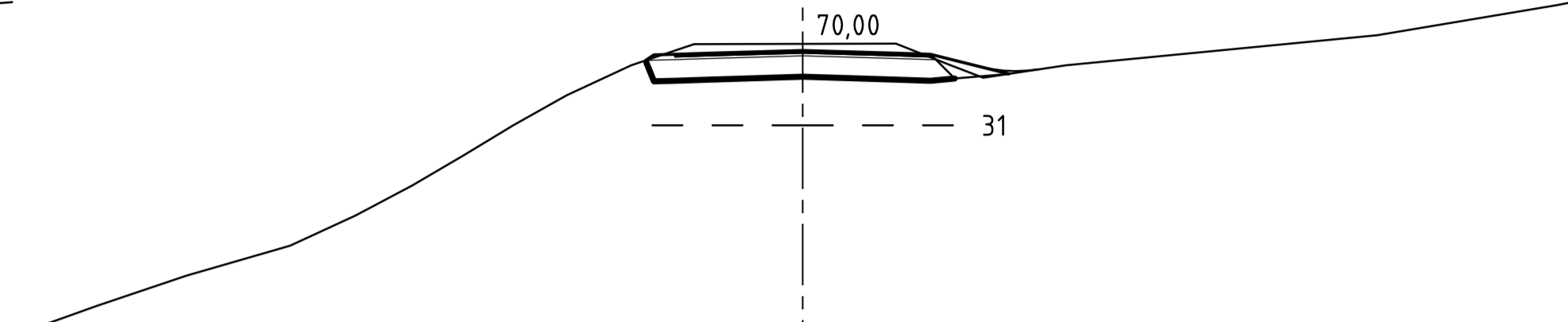
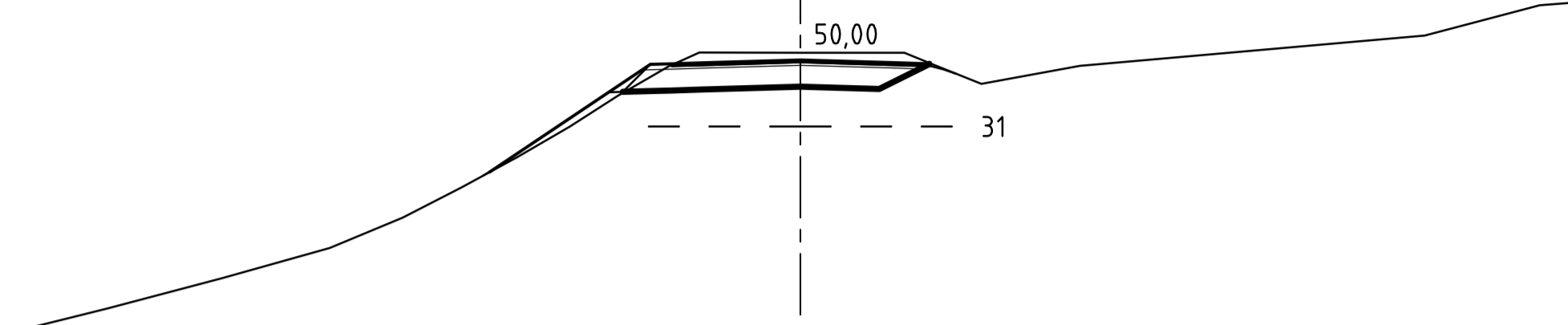
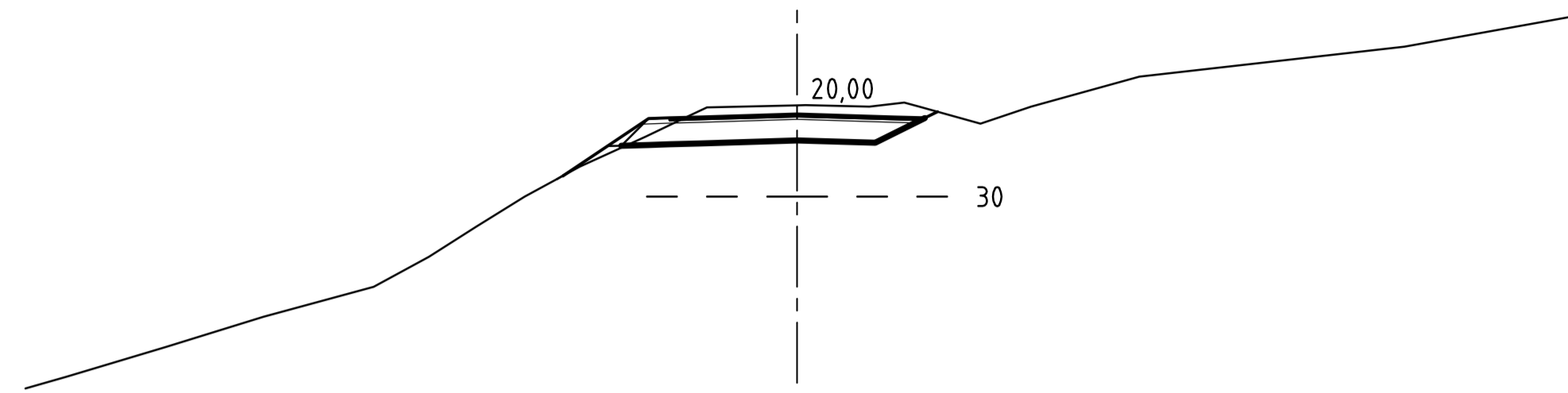

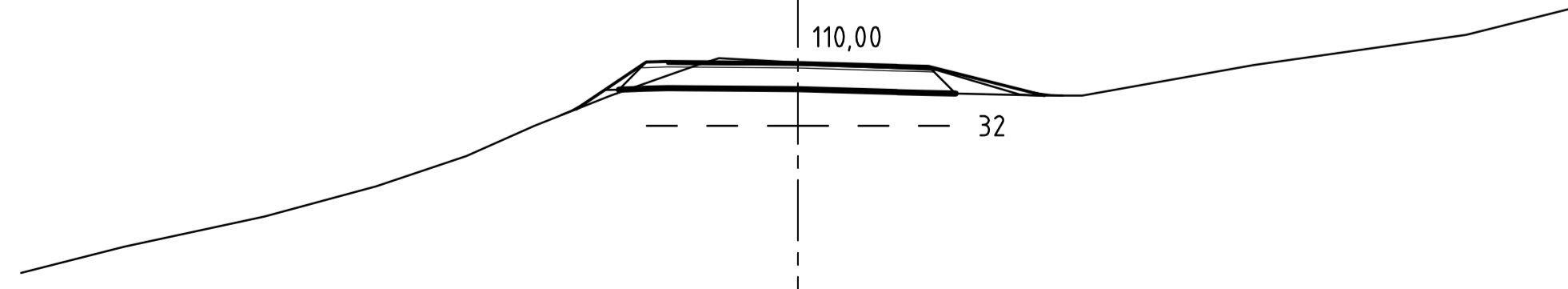
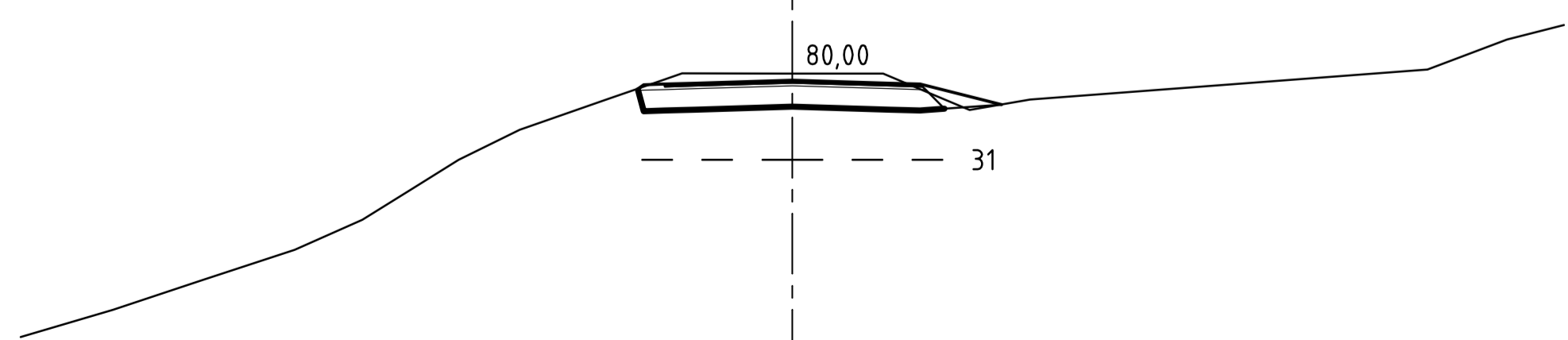
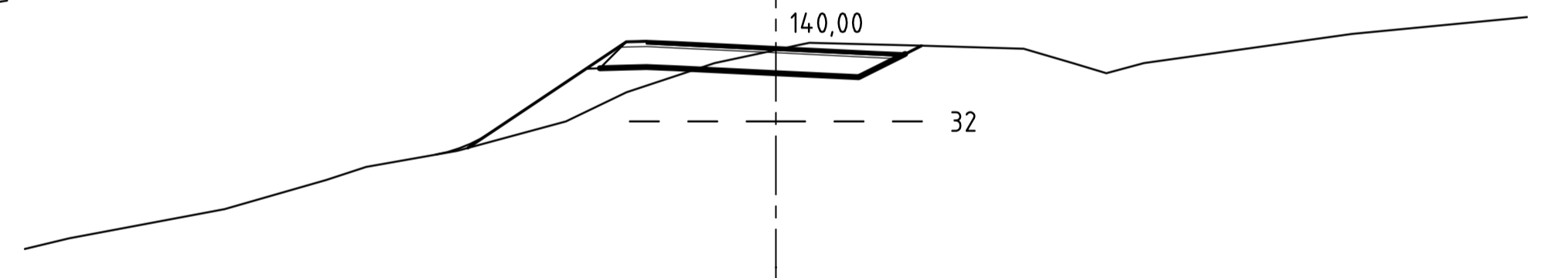
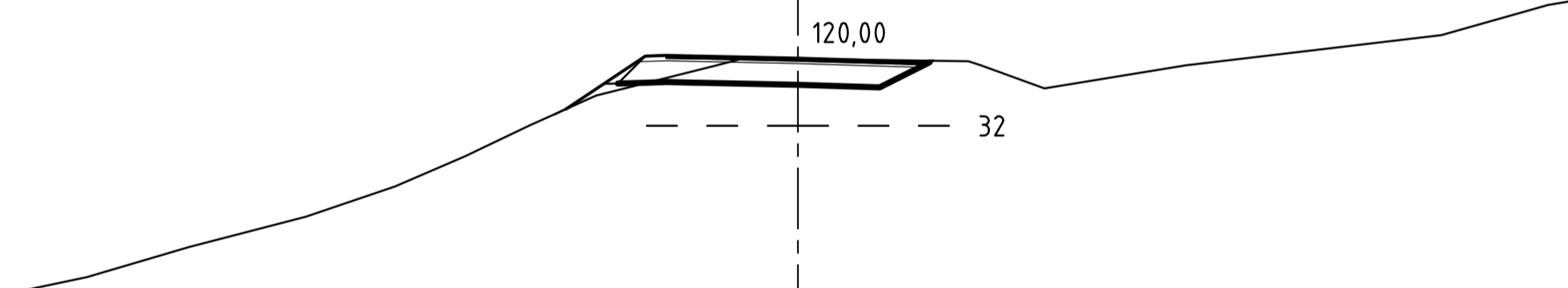
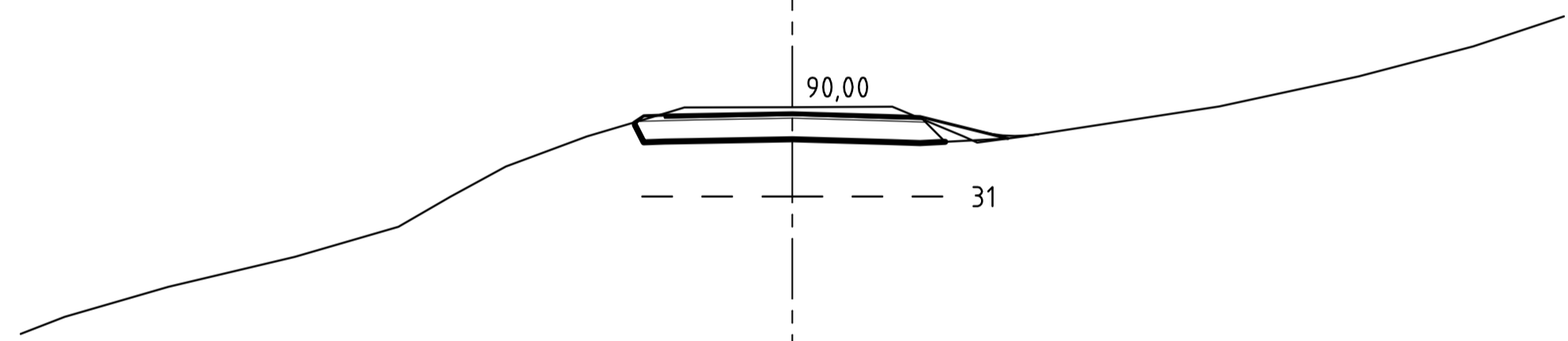
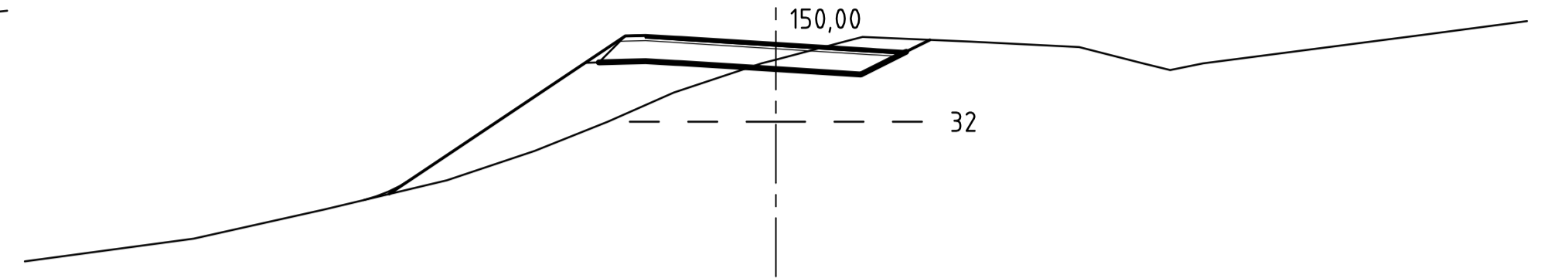
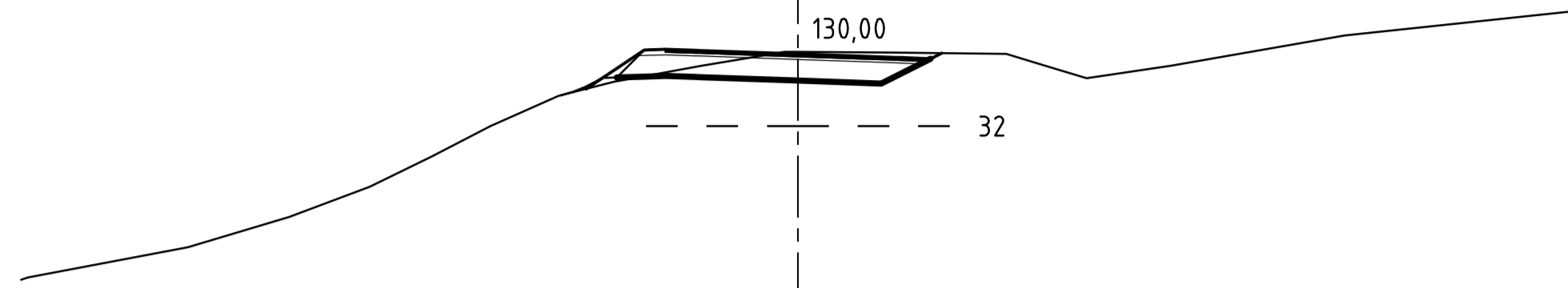
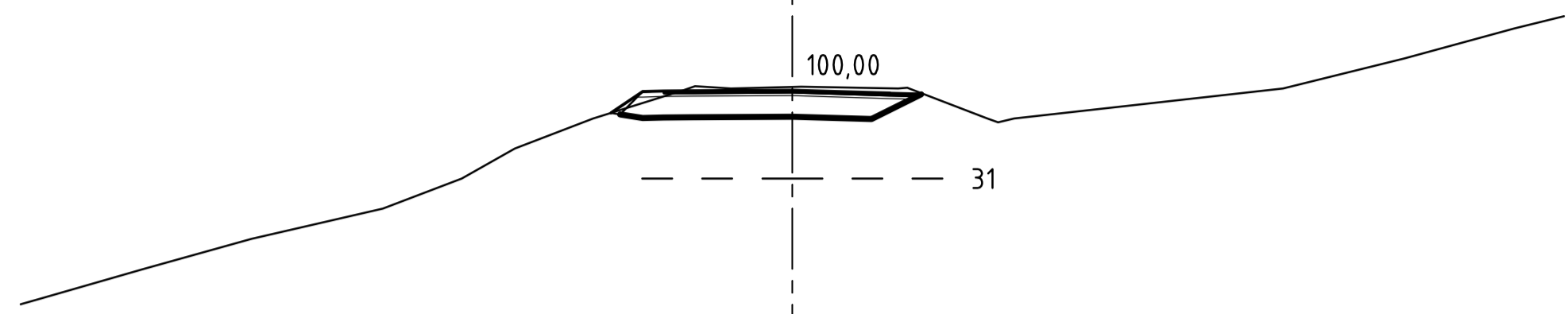



Filnavn: D:\A010000\A010578\3-Prosjektdokumenter\1-Samt\TEGU\_15000\_14.01.11.dwg Xref: Formater: A1



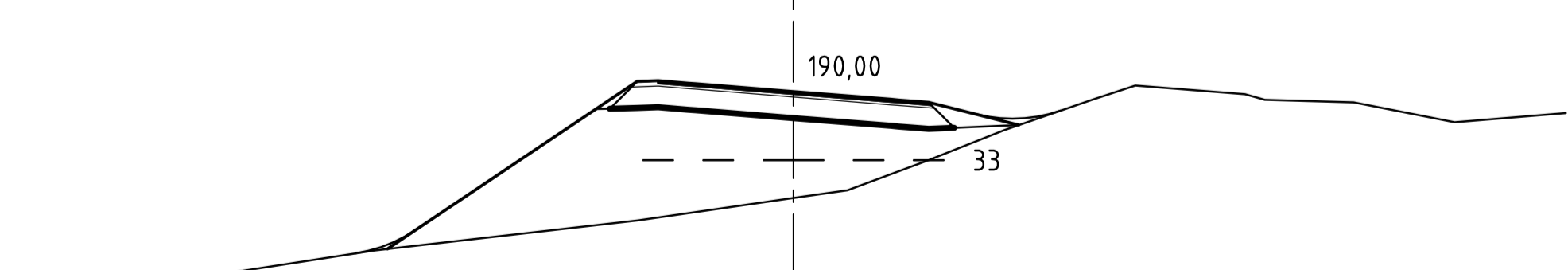
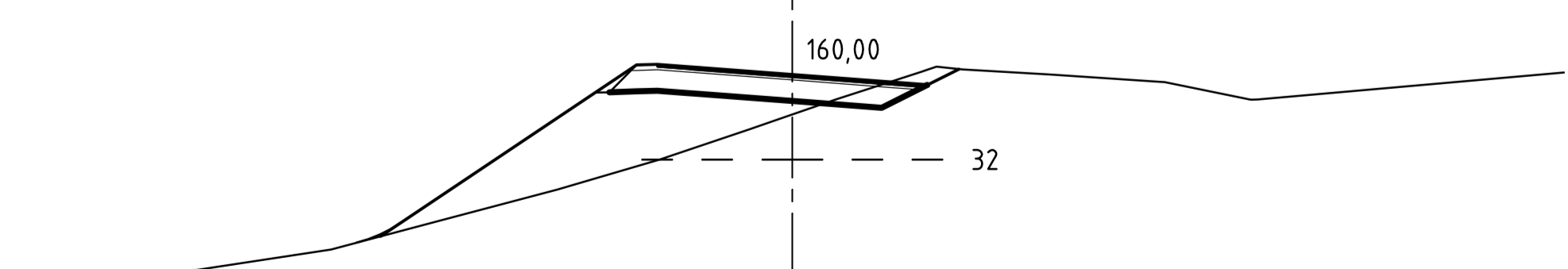
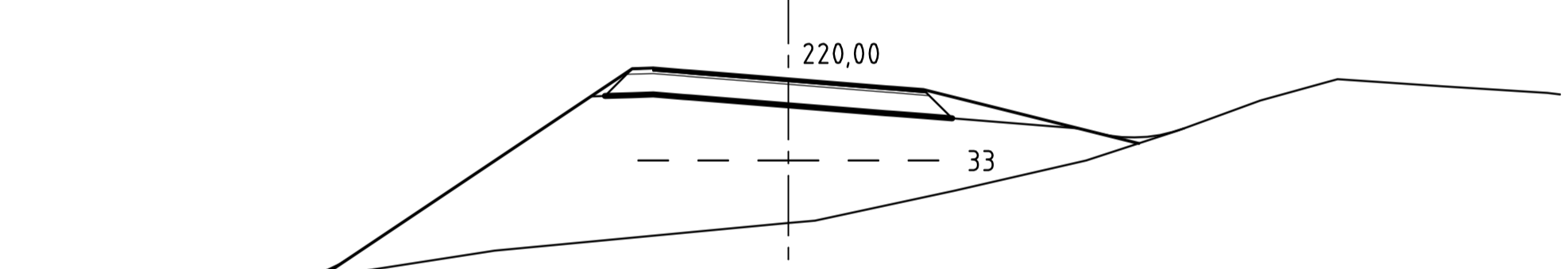
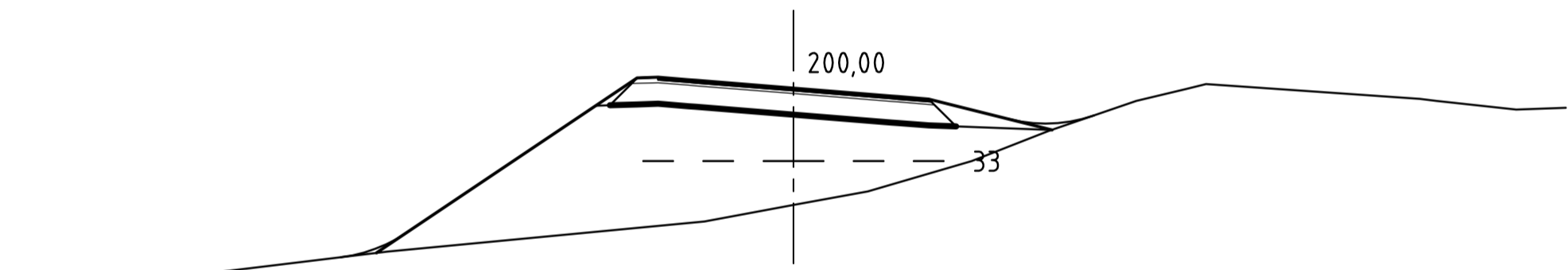
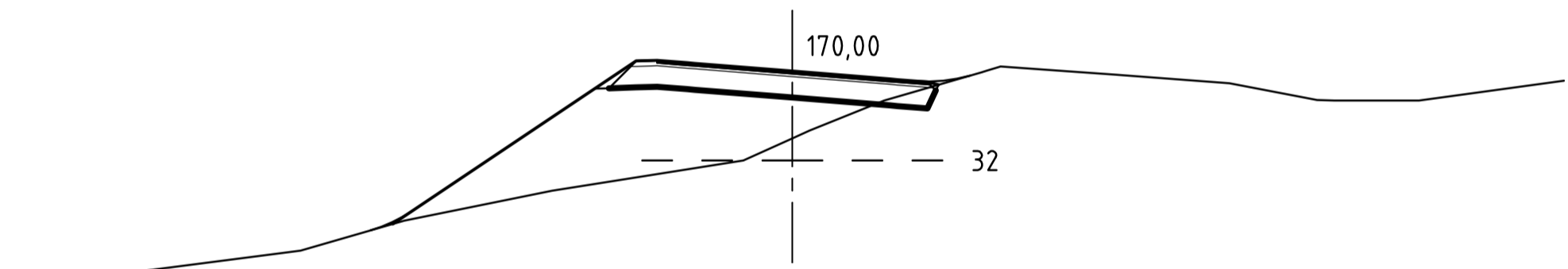
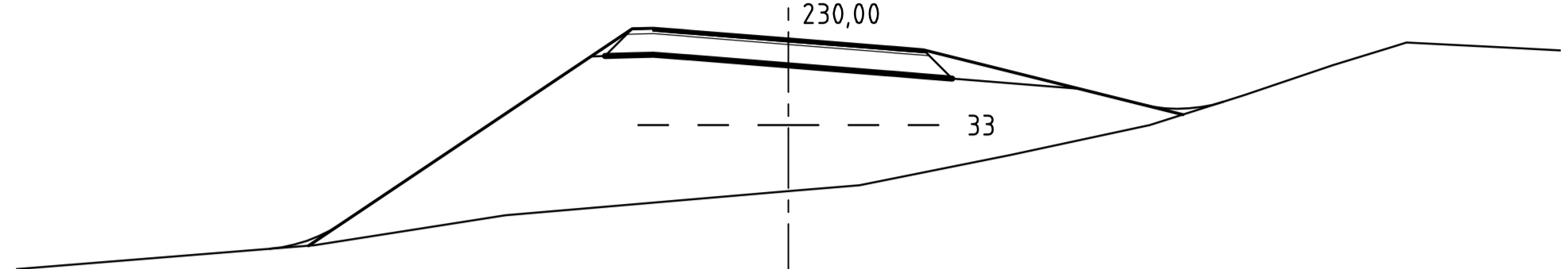
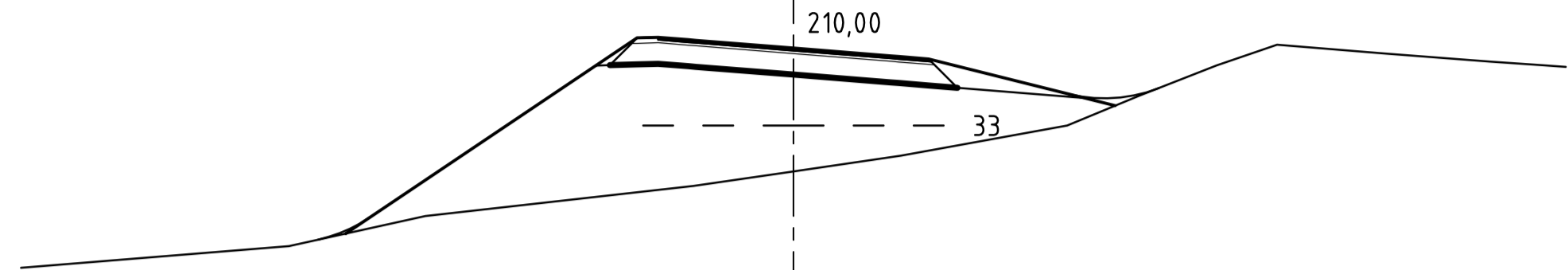
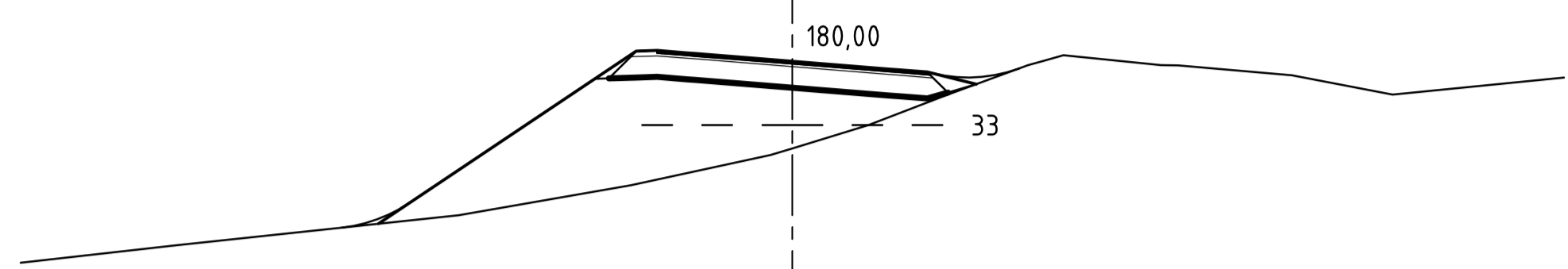
Revisjon	Revisjonen gjelder	Uarb	Kontr	Godkjent	Rev. dato
 <b>Statens vegvesen</b> E6, HP14/15: Kryss E6 - E8 Skibotn Parsell Kryss E6 - E8 Skibotn		Tegningsdato	13.01.2011		
Tverrprofiler		Bestiller	Anne-Mette Bjertnes		
E6		Produsert for	Region nord		
15000		Produsert av	COWI AS		
		PROF-nummer	19EV00008R_00002		
		Arkivnummer			
		Byggeværksnummer			
		Målestokk: A1	1:200		
Utarbeidet av	Kontrollert av	Godkjent av	Konsulentarkiv	Tegningsnummer/ revisjonsbokstav	
KIKR	EEL	FRWI	A010578	U101	

Filnavn: D:\A010000\A010578\3-Prosjektdokumenter\1-Samt\TEGU\_15000\_14.01.11.dwg Xref: Formater: A1



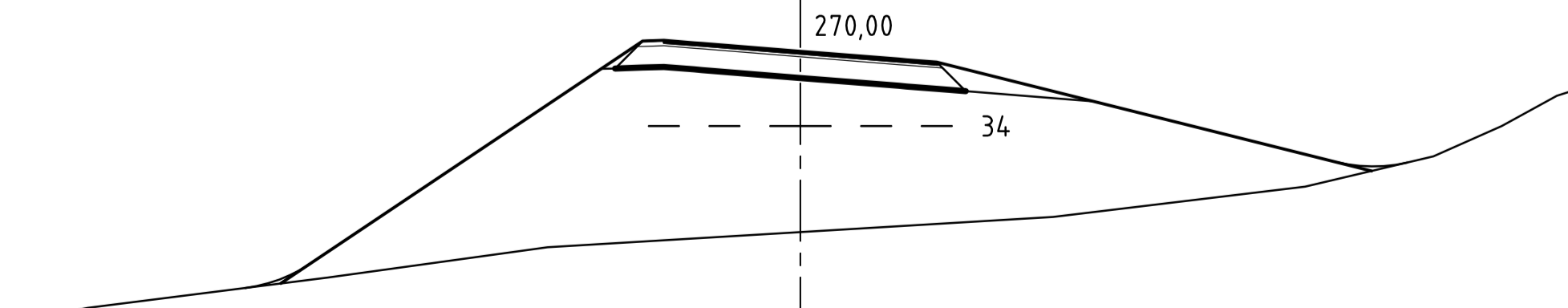
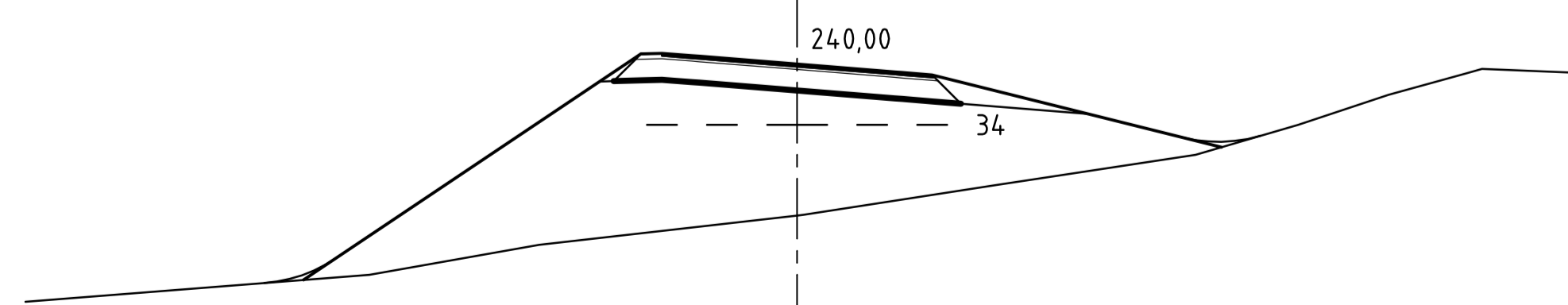
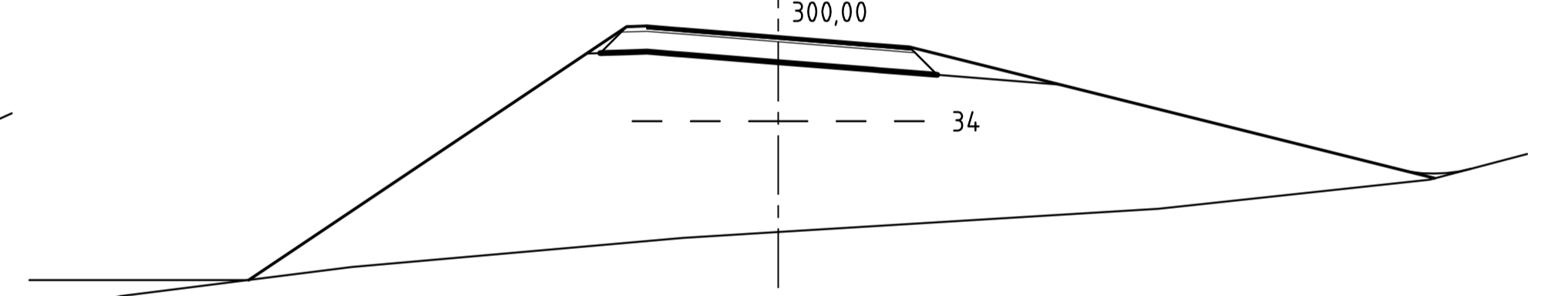
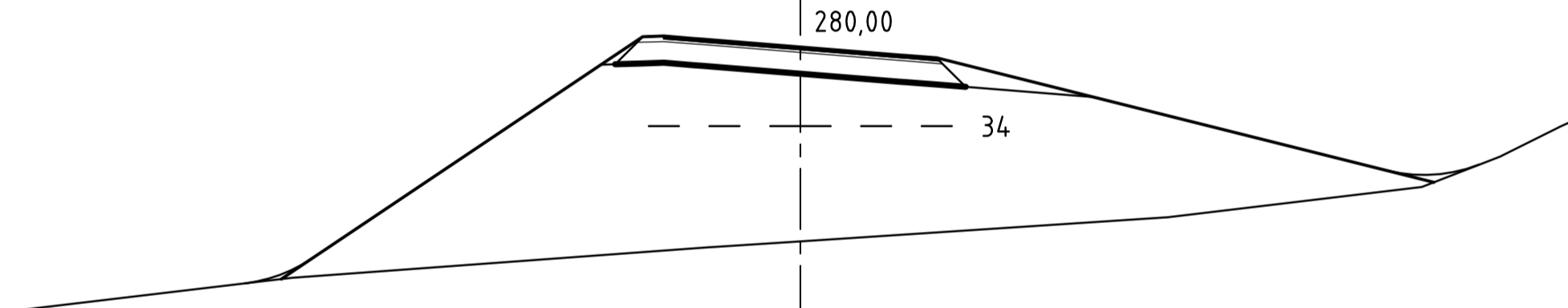
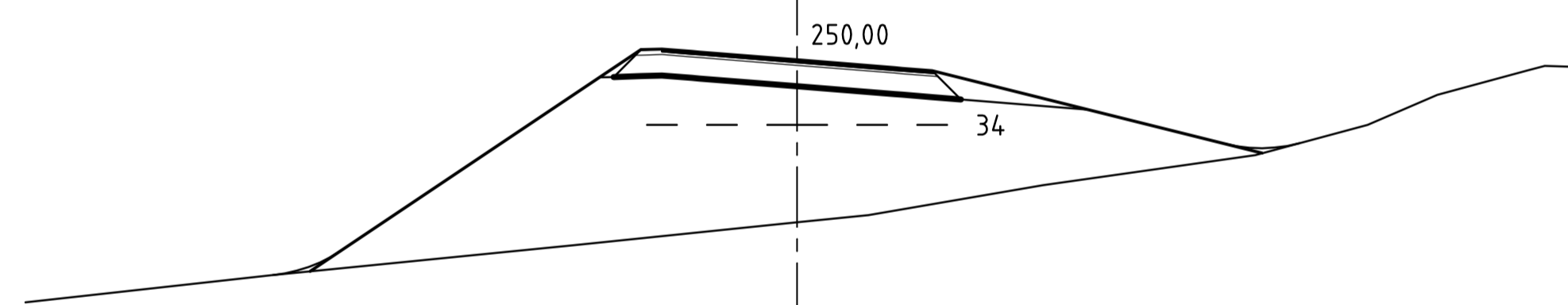
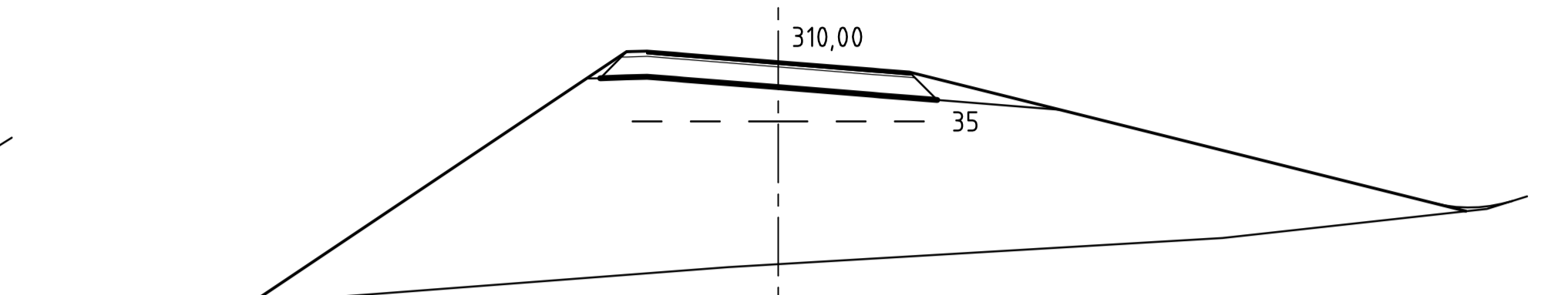
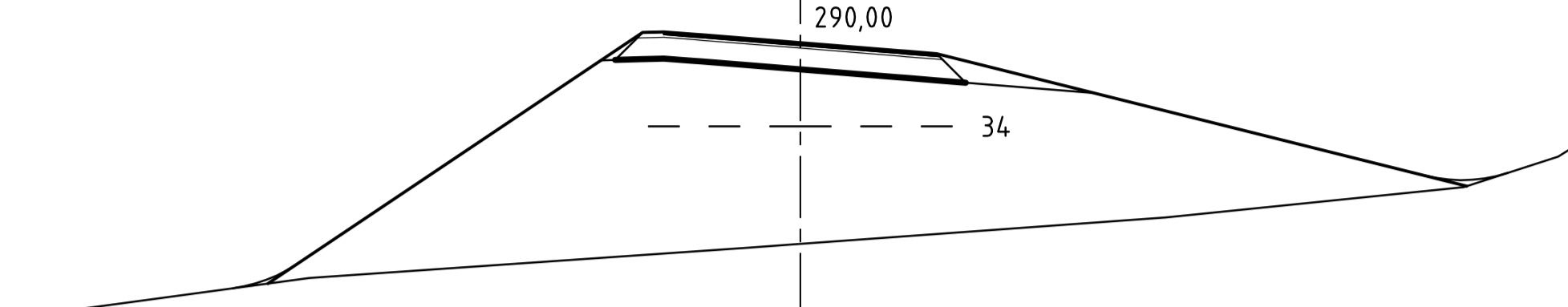
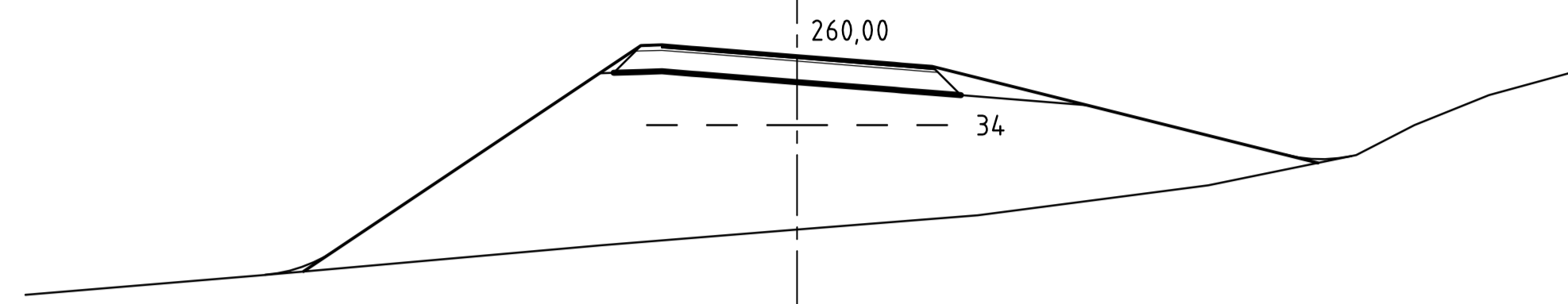
Revisjon	Revisjonen gjelder	Uarb	Kontr	Godkjent	Rev. dato
 <b>Statens vegvesen</b> E6, HP14/15: Kryss E6 - E8 Skibotn Parsell Kryss E6 - E8 Skibotn		Tegningsdato	13.01.2011		
Tverrprofiler		Bestiller	Anne-Mette Bjertnes		
E6		Produsert for	Region nord		
15000		Produsert av	COWI AS		
		PROF-nummer	19EV00008R_00002		
		Arkivnummer			
		Byggeværksnummer			
		Målestokk: A1	1:200		
Utarbeidet av	Kontrollert av	Godkjent av	Konsulentarkiv	Tegningsnummer/ revisjonsbokstav	
KIKR	EEL	FRWI	A010578	U102	

Filnavn: D:\A010000\A010578\3-Prosjekt\dokumenter\1-Samt\TEGU - 15000 - 14.01.11.dwg Xref: Formater: A1



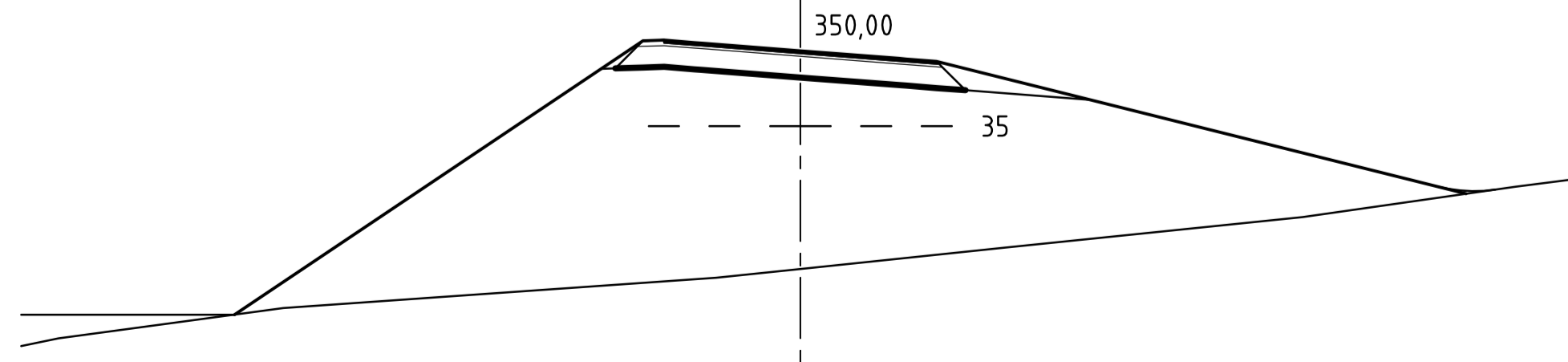
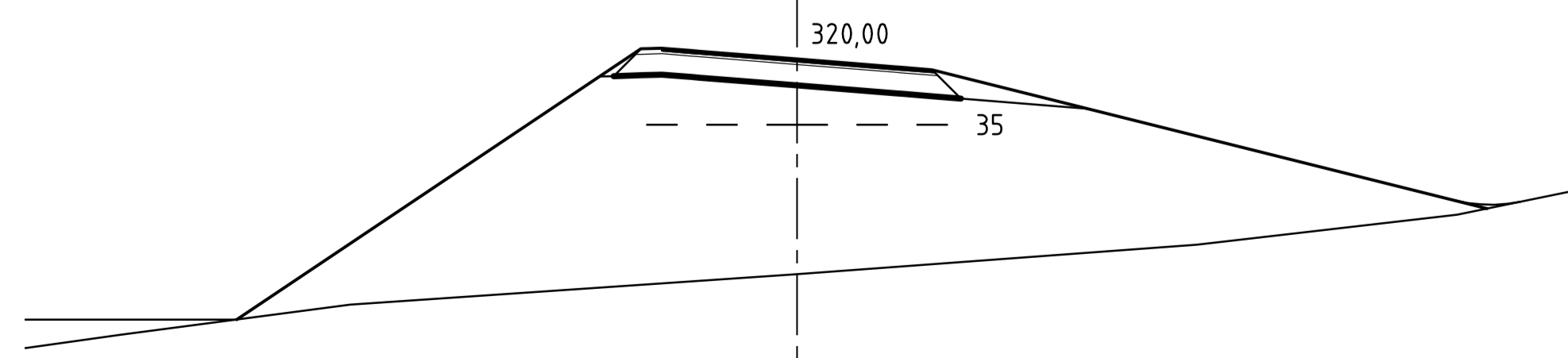
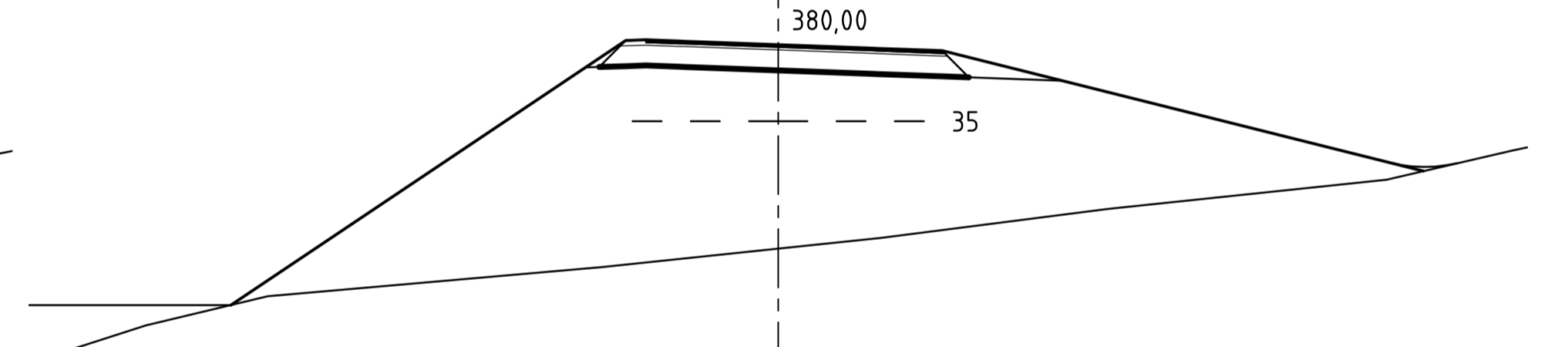
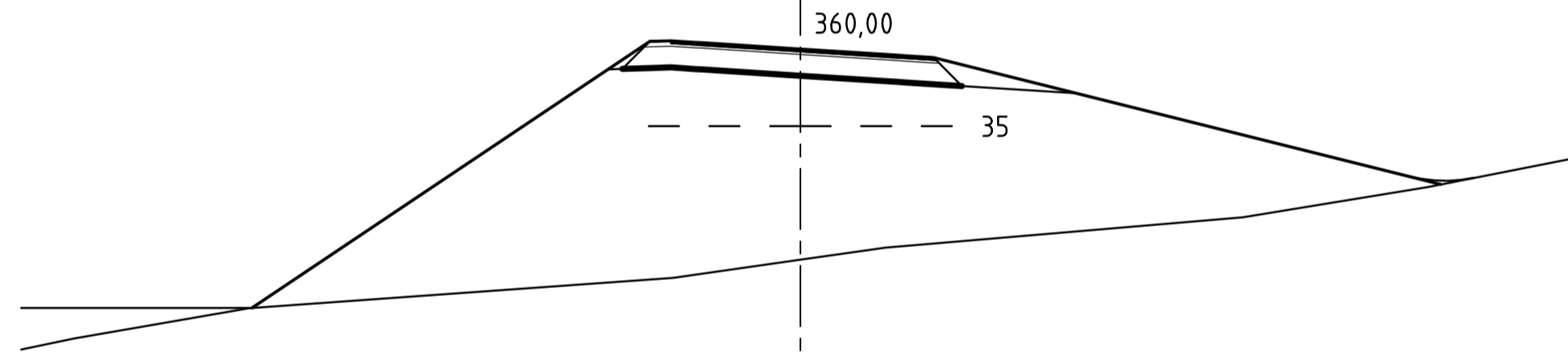
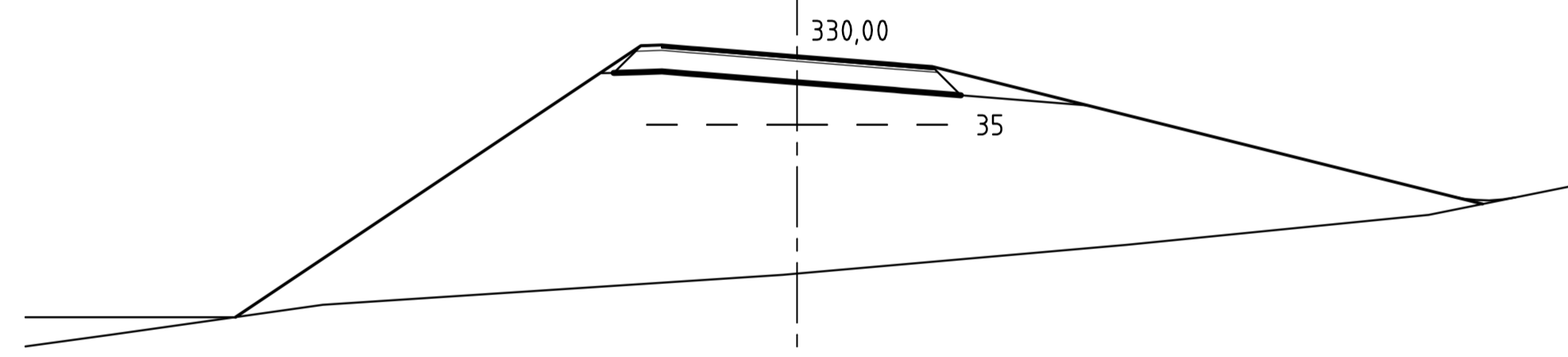
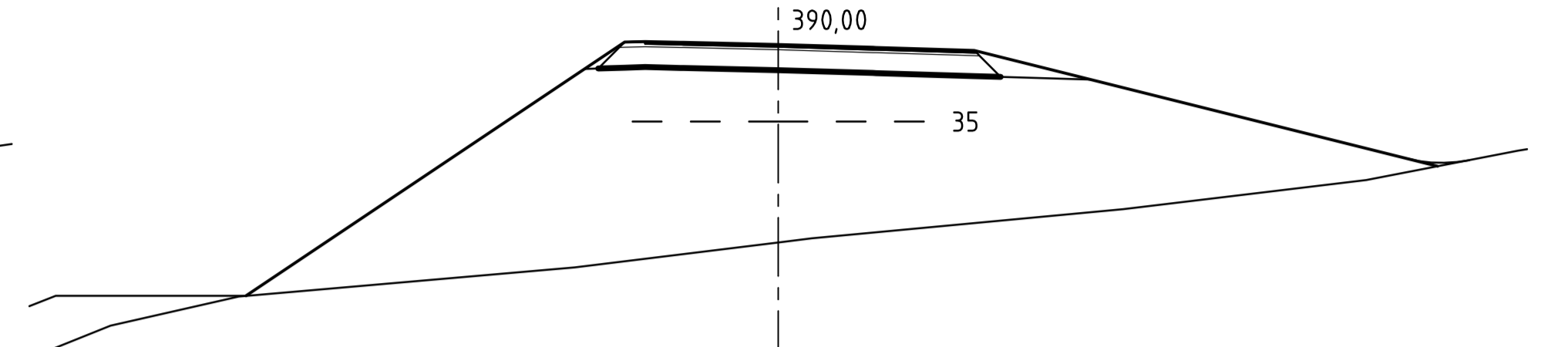
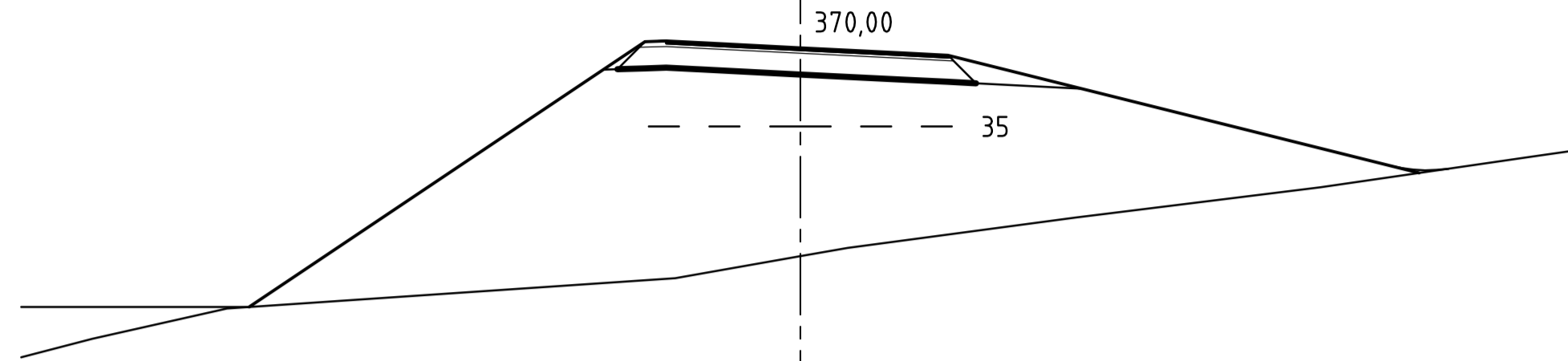
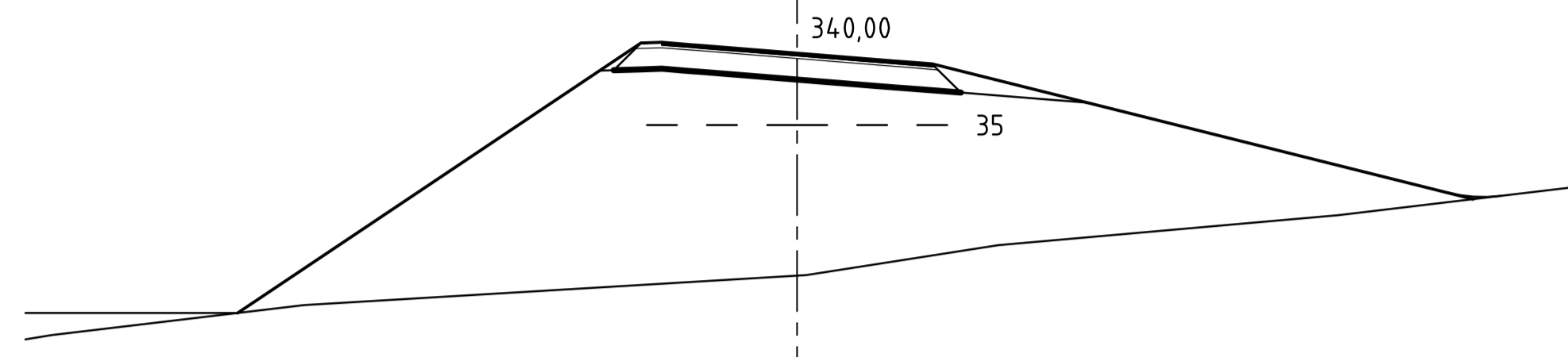
Revisjon	Revisjonen gjelder	Uarb	Kontr	Godkjent	Rev. dato
 <b>Statens vegvesen</b> E6, HP14/15: Kryss E6 - E8 Skibotn Parsell Kryss E6 - E8 Skibotn		Tegningsdato	13.01.2011		
Tverrprofiler		Bestiller	Anne-Mette Bjertnes		
E6		Produsert for	Region nord		
15000		Produsert av	COWI AS		
		PROF-nummer	19EV00008R_00002		
		Arkivnummer			
		Byggeværksnummer			
		Målestokk: A1	1:200		
Utarbeidet av	Kontrollert av	Godkjent av	Konsulentarkiv	Tegningsnummer/ revisjonsbokstav	
KIKR	EEL	FRWI	A010578	U103	


Filnavn: D:\A010000\A010578\3-Prosjektdokumenter\1-Samt\TEGU\_15000\_14.01.11.dwg Xref: Formater: A1

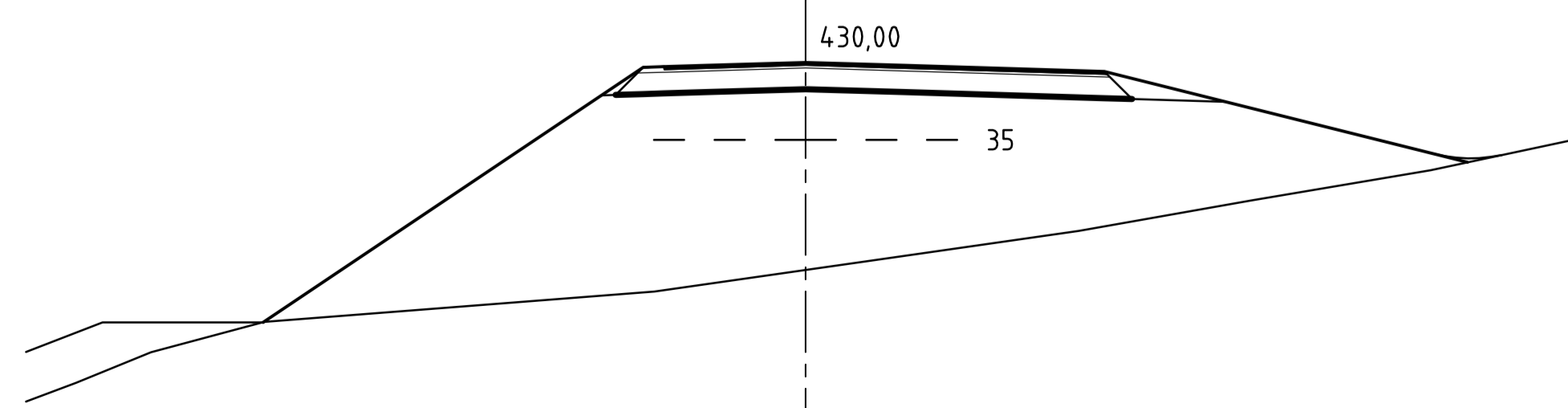
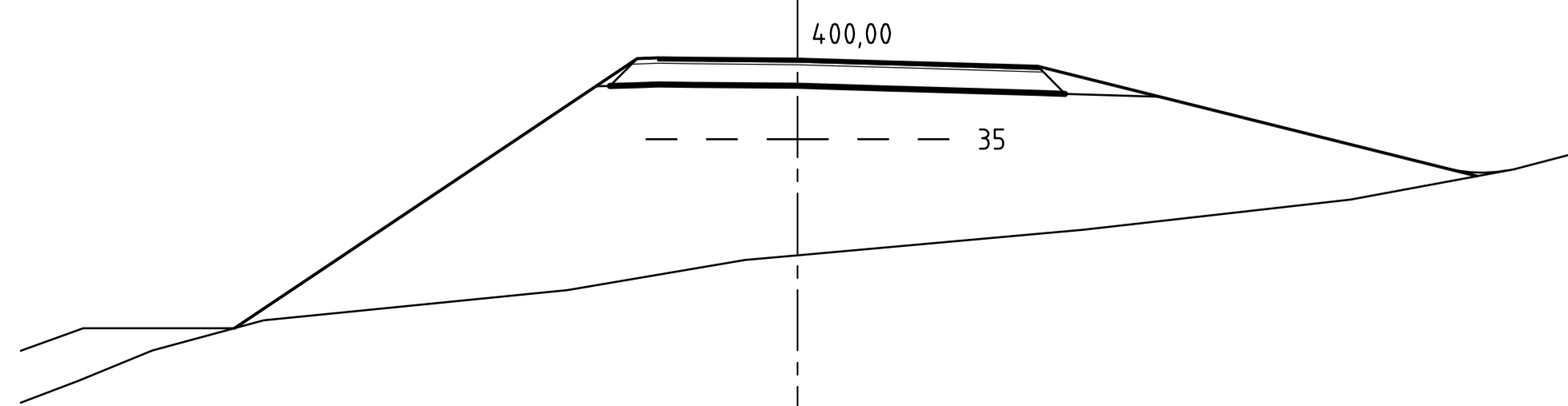
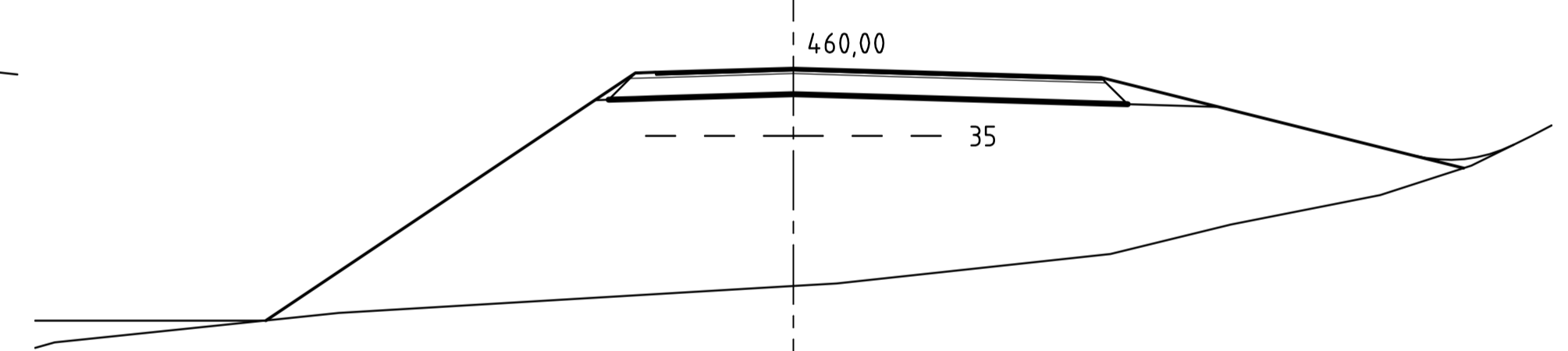
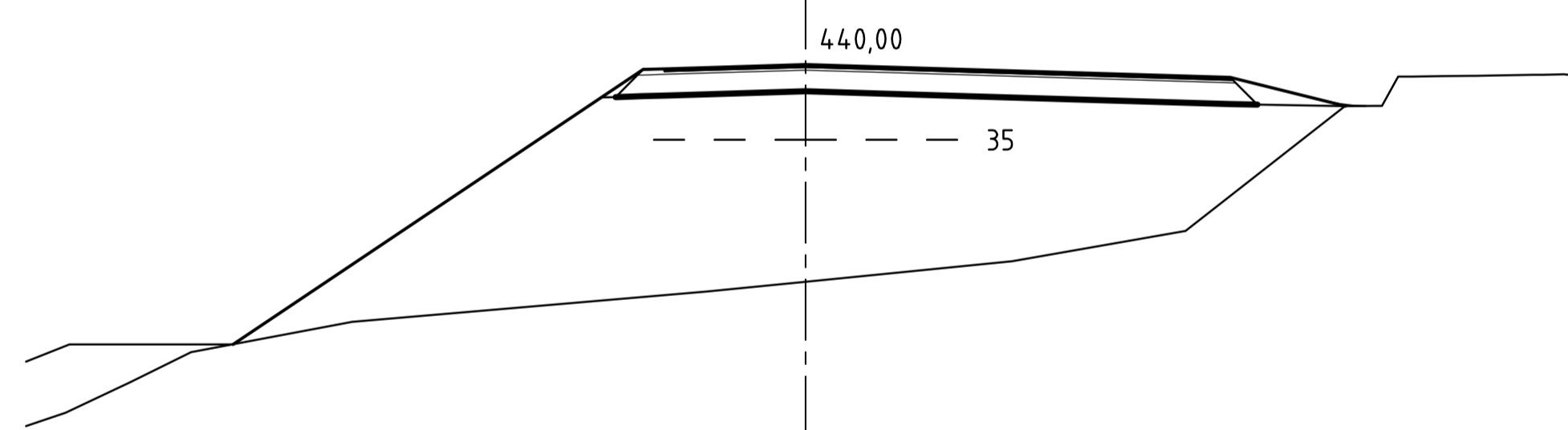
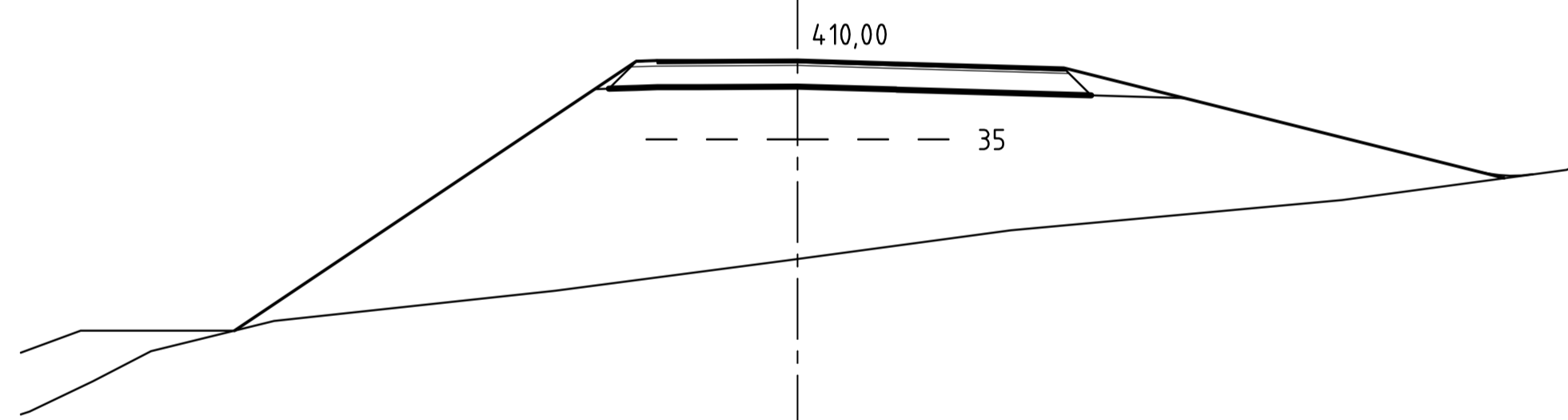
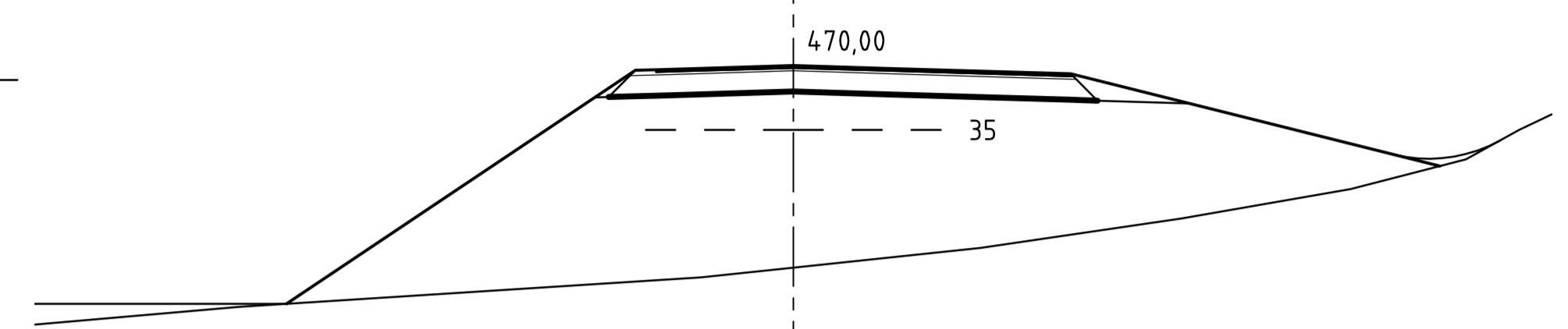
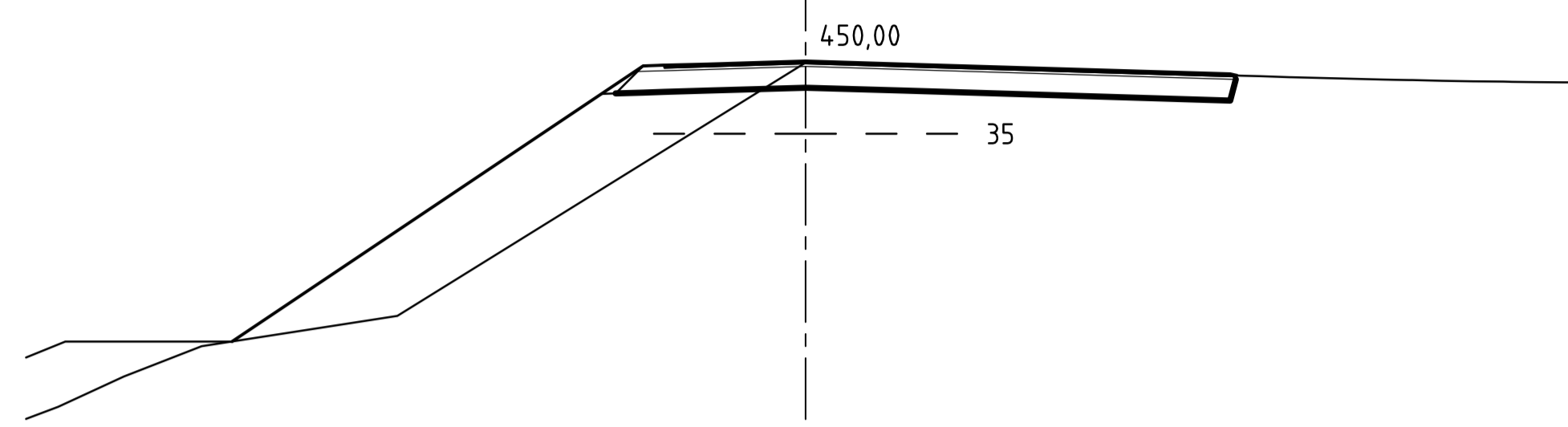
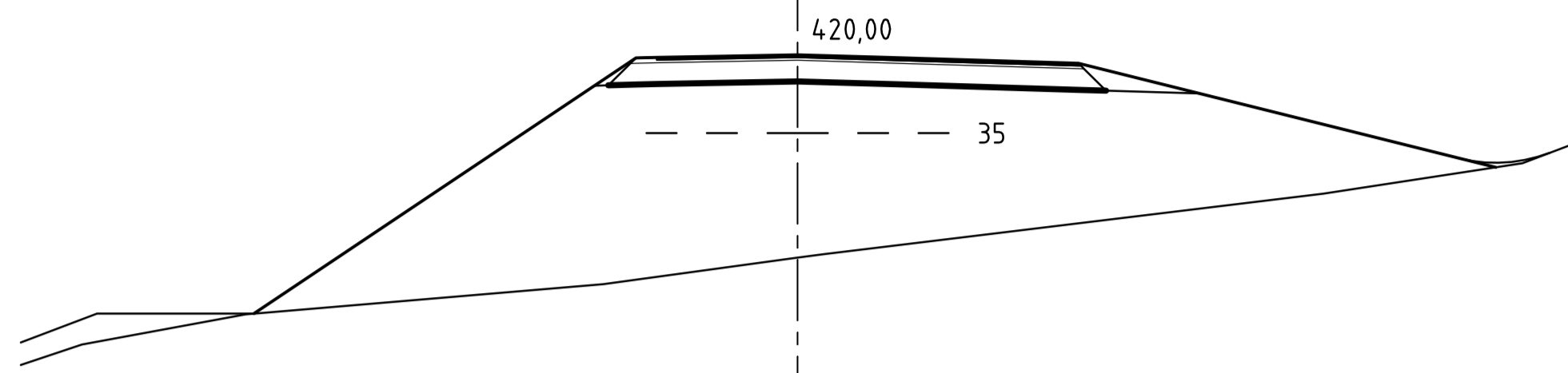


Revisjon	Revisjonen gjelder	Uarb	Kontr	Godkjent	Rev. dato
 <b>Statens vegvesen</b> E6, HP14/15: Kryss E6 - E8 Skibotn Parsell Kryss E6 - E8 Skibotn		Tegningsdato	13.01.2011		
Tverrprofiler		Bestiller	Anne-Mette Bjertnes		
E6		Produsert for	Region nord		
15000		Produsert av	COWI AS		
		PROF-nummer	19EV00008R_00002		
		Arkivnummer			
		Byggeværksnummer			
		Målestokk: A1	1:200		
Utarbeidet av	Kontrollert av	Godkjent av	Konsulentarkiv	Tegningsnummer/ revisjonsbokstav	
KIKR	EEL	FRWI	A010578	U104 -	

Filnavn: D:\A010000\A010578\3-Prosjekt\dokumenter\1-Samt\TEGU\_15000\_14.01.11.dwg Xref: Formater: A1



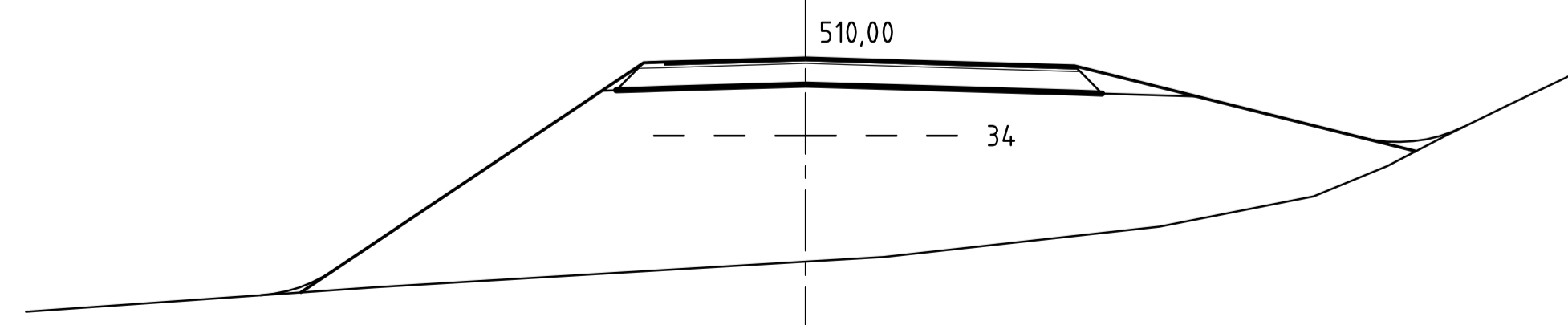
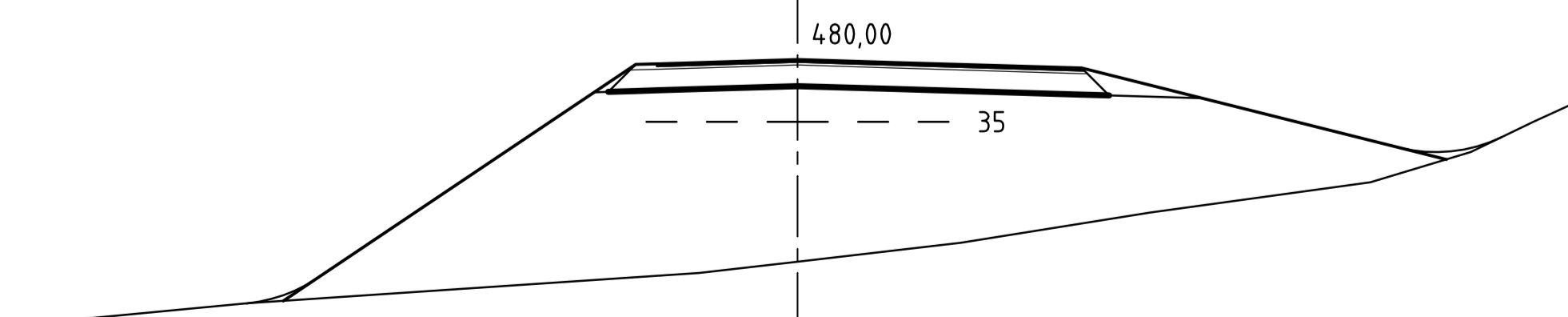
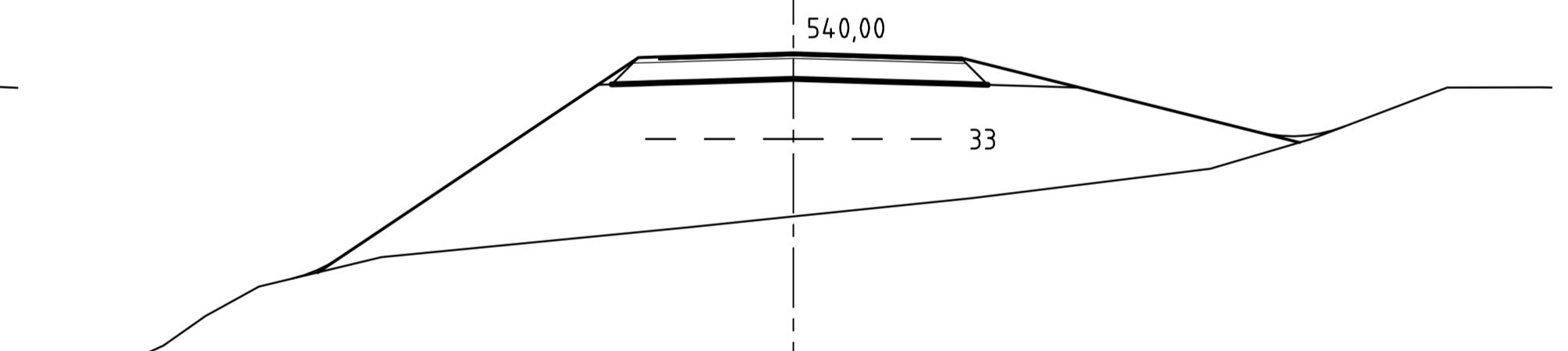
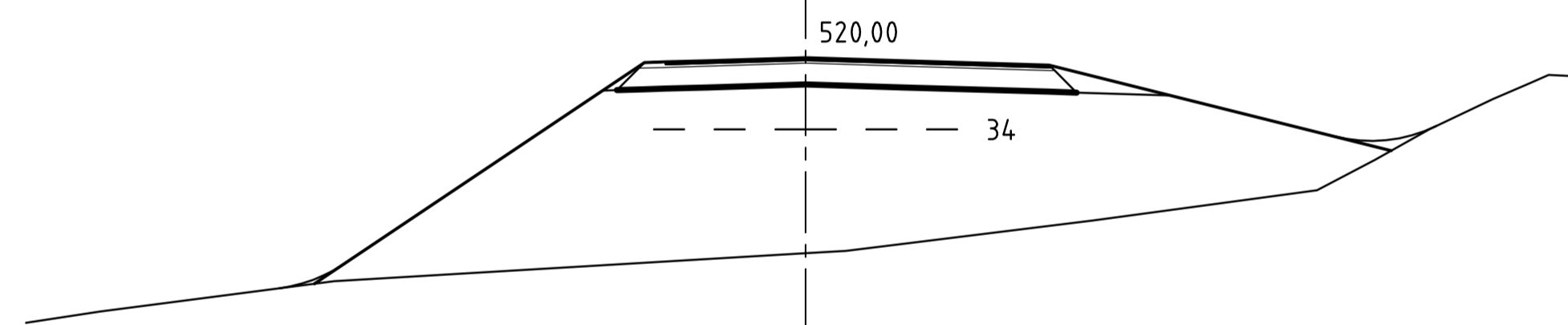
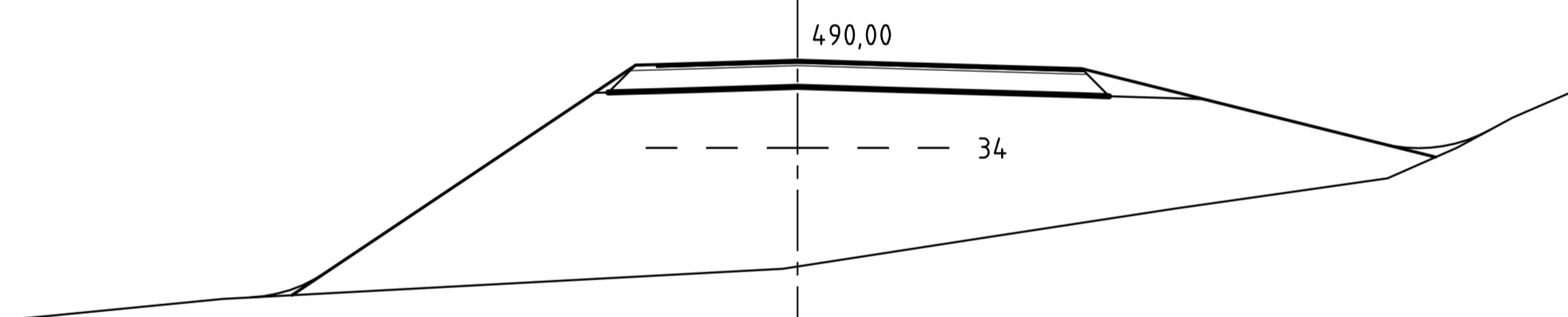
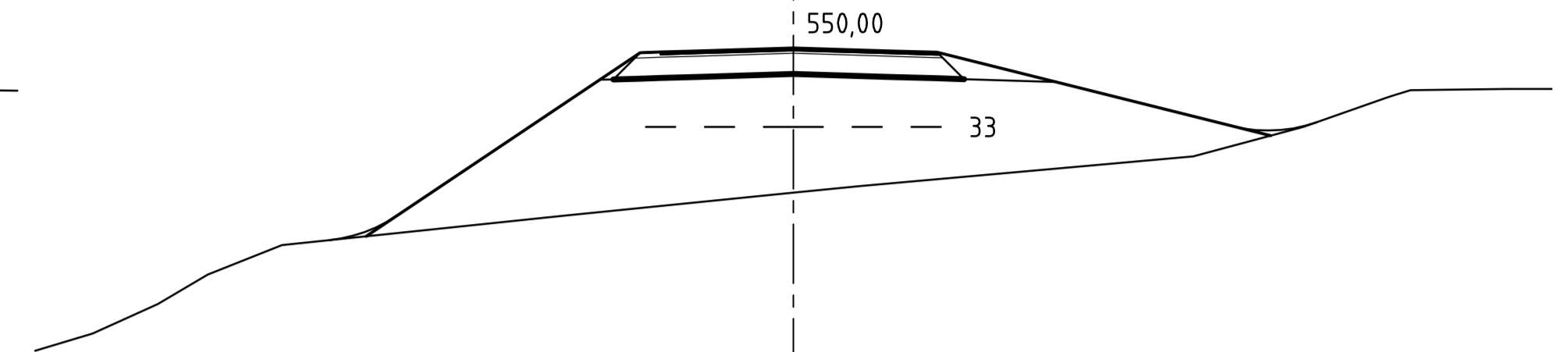
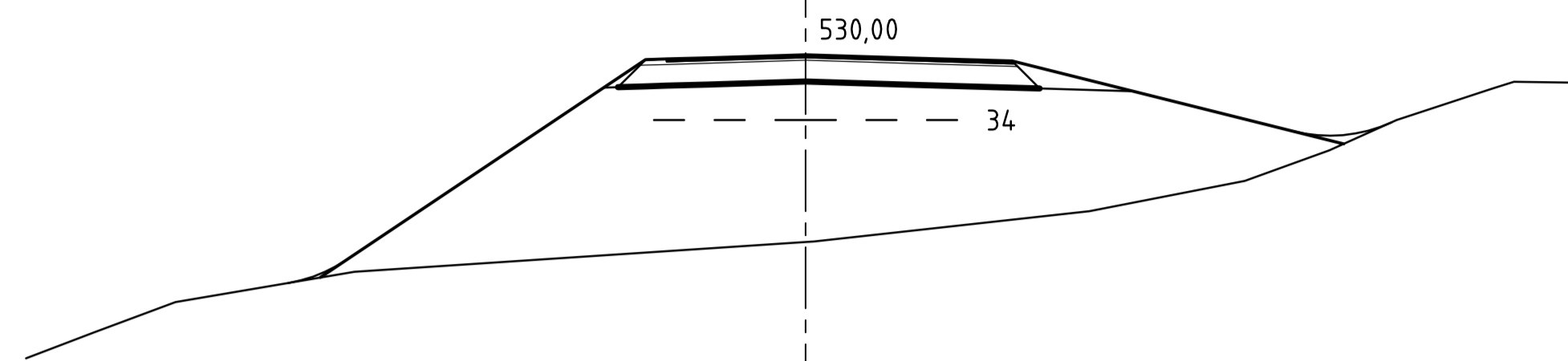
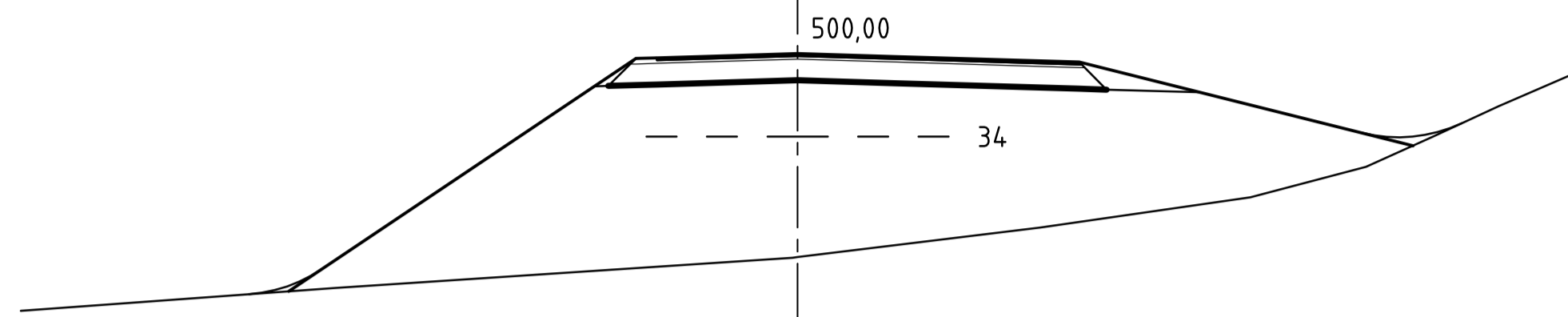
Revisjon	Revisjonen gjelder	Uarb	Kontr	Godkjent	Rev. dato
 <b>Statens vegvesen</b> E6, HP14/15: Kryss E6 - E8 Skibotn Parsell Kryss E6 - E8 Skibotn		Tegningsdato	13.01.2011		
		Bestiller	Anne-Mette Bjertnes		
		Prosjekt for	Region nord		
		Prosjekt av	COWI AS		
<b>Tverrprofiler</b> E6 15000		PROF-nummer	19EV00008R_00002		
		Arkivnummer			
		Byggeværksnummer			
		Målestokk: A1	1:200		
Utarbeidet av	Kontrollert av	Godkjent av	Konsulentarkiv	Tegningsnummer/ revisjonsbokstav	
KIKR	EEL	FRWI	A010578	U105	




Filnavn: D:\A010000\A010578\3-Prosjekt\dokumenter\1-Samt\TEGU\_15000\_14.01.11.dwg Xref: Formater: A1

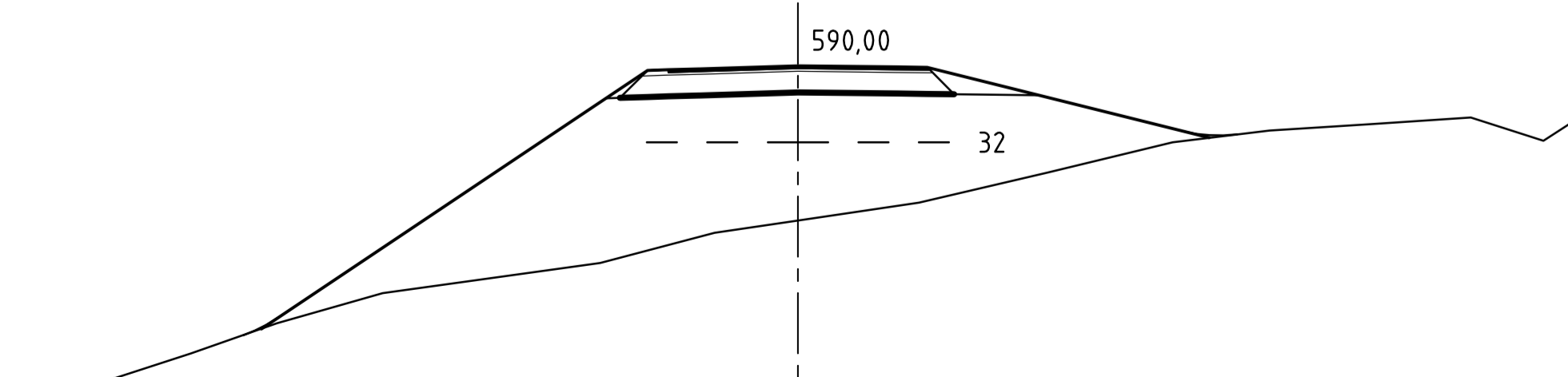
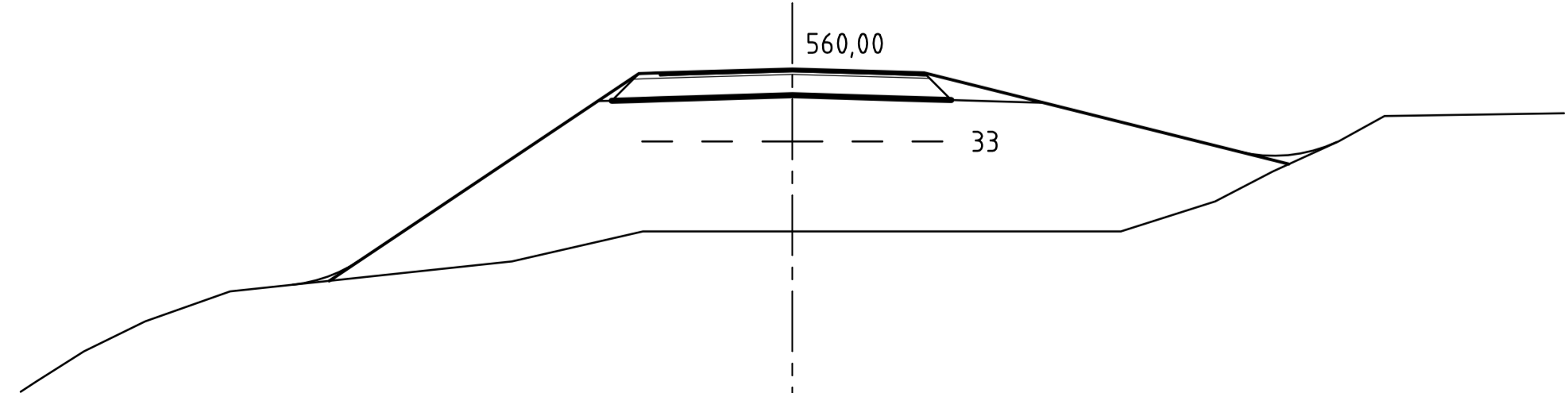
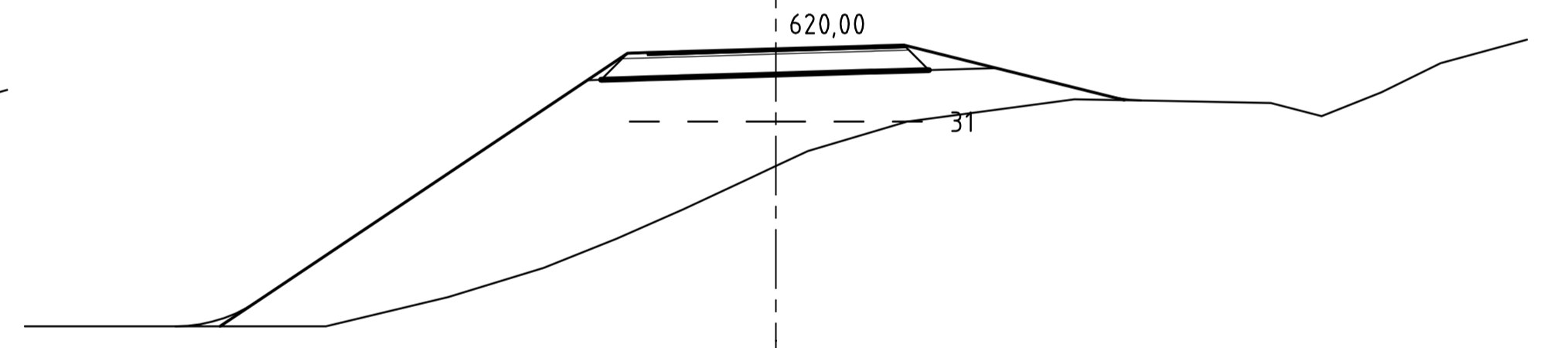
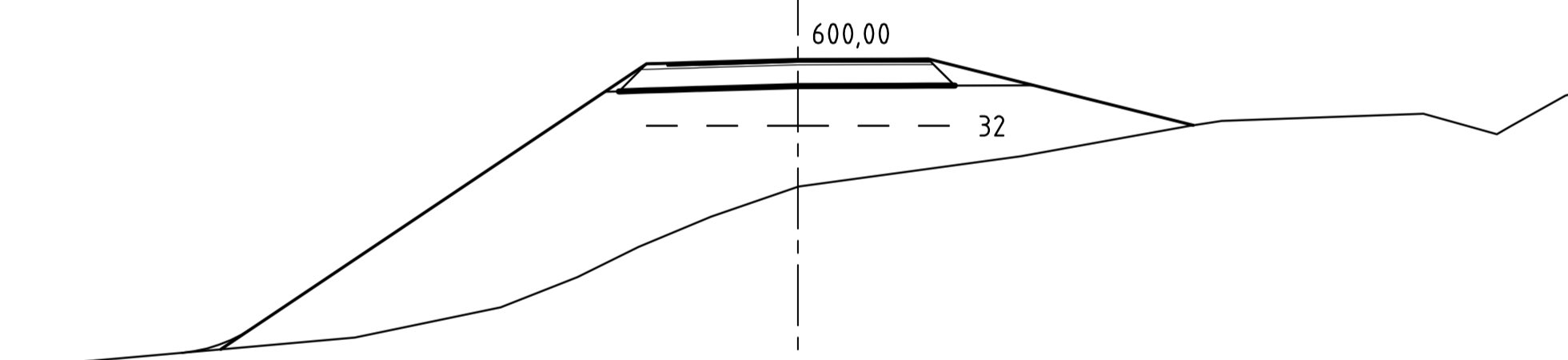
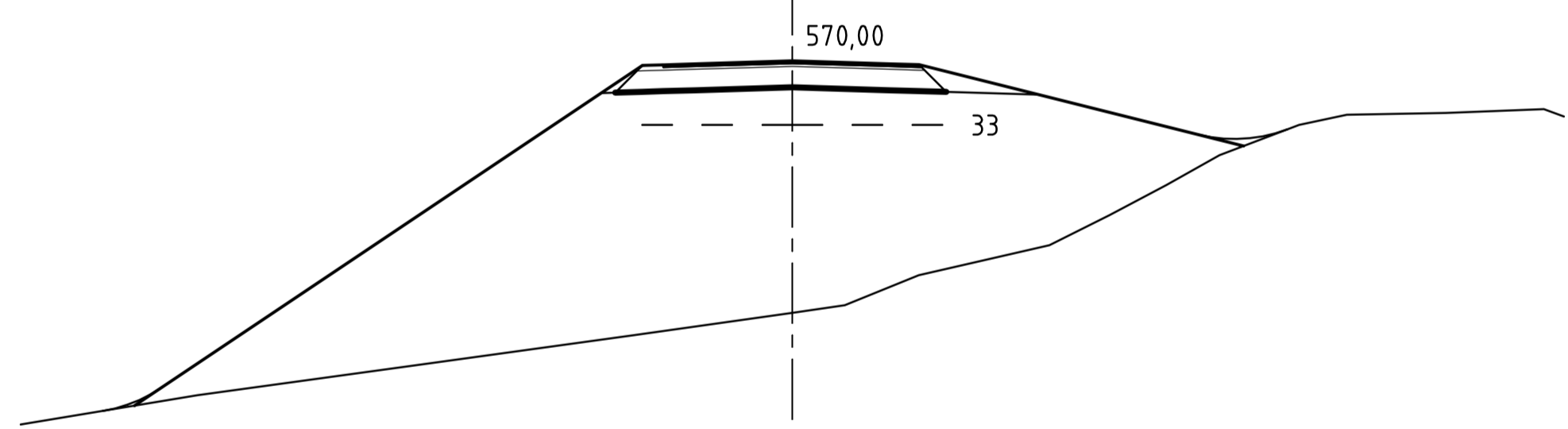
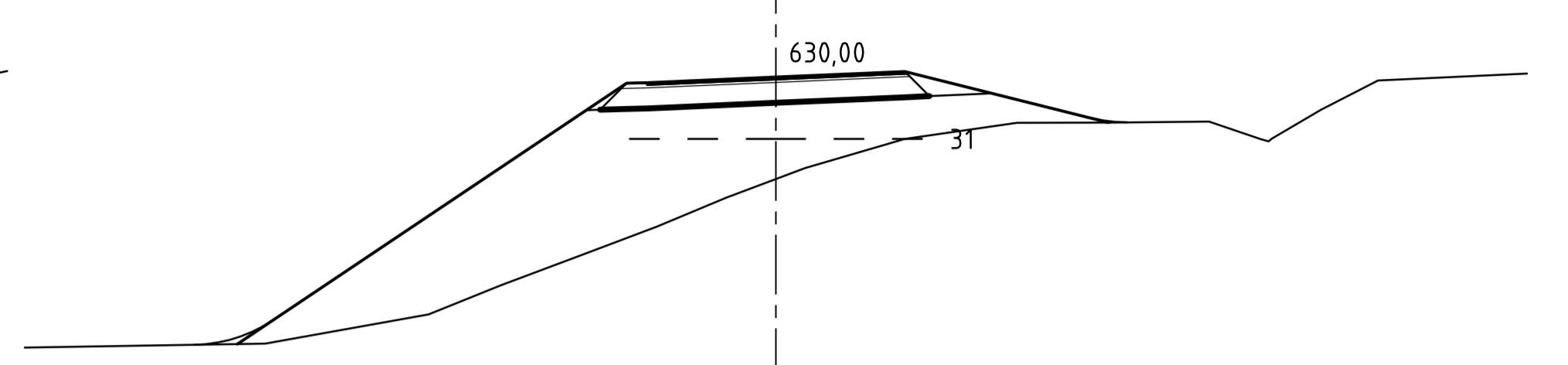
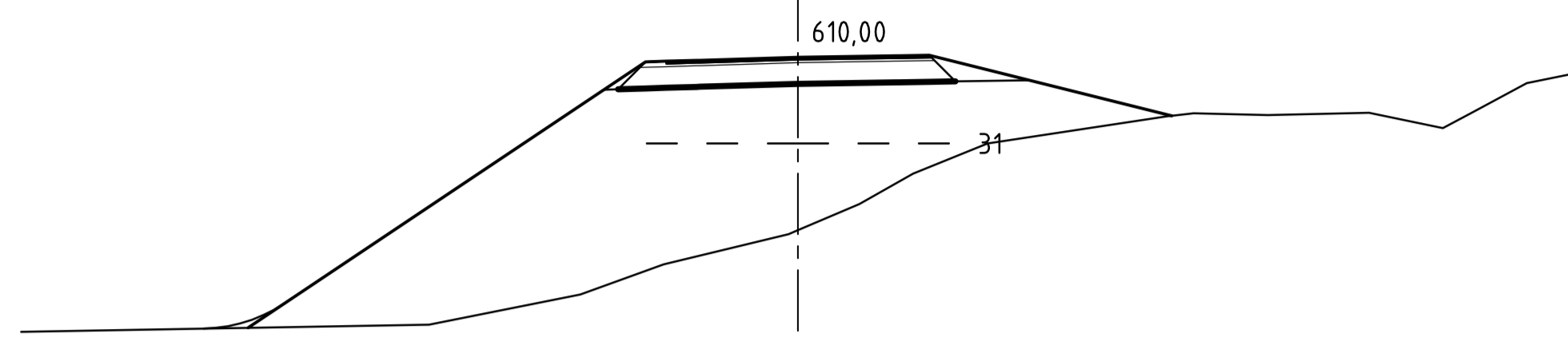
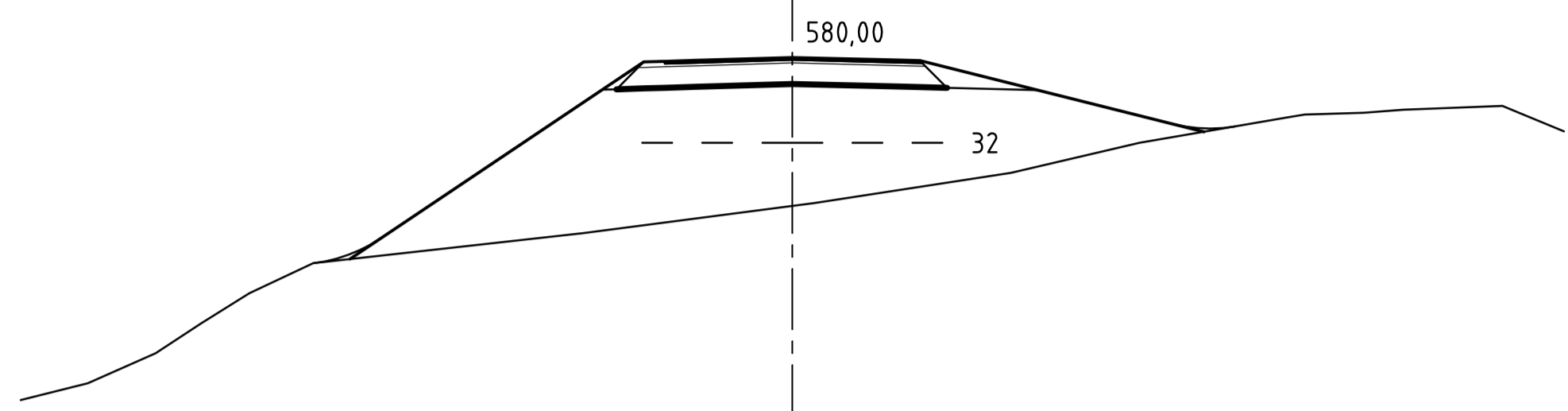
Revisjon	Revisjonen gjelder	Uarb	Kontr	Godkjent	Rev. dato
 <b>Statens vegvesen</b> E6, HP14/15: Kryss E6 - E8 Skibotn Parsell Kryss E6 - E8 Skibotn		Tegningsdato 13.01.2011		Bestiller Anne-Mette Bjertnes	
<b>Tverrprofiler</b> E6 15000		Produsert av COWI AS		PROJ-nummer 19EV00008R_00002	
Utarbeidet av KIKR		Kontrollert av EEL		Godkjent av FRWI	
Konsulentarkiv A010578		Tegningsnummer/ revisjonsbokstav U106		Målestokk: A1 1:200	

Filnavn: D:\A010000\A010578\3-Prosjekt\dokumenter\1-Samt\TEGU\_15000\_14.01.11.dwg Xref: Formater: A1



Revisjon	Revisjonen gjelder	Uarb	Kontr	Godkjent	Rev. dato
 <b>Statens vegvesen</b> E6, HP14/15: Kryss E6 - E8 Skibotn Parsell Kryss E6 - E8 Skibotn		Tegningsdato 13.01.2011		Bestiller Anne-Mette Bjertnes	
<b>Tverrprofiler</b> E6 15000		Produsert av COWI AS		Produsert for Region nord	
		PROF-nummer 19EV00008R_00002		Arkivnummer	
		Byggeværksnummer		Målestokk: A1 1:200	
Utarbeidet av	Kontrollert av	Godkjent av	Konsulentarkiv	Tegningsnummer/ revisjonsbokstav	
KIKR	EEL	FRWI	A010578	U107	

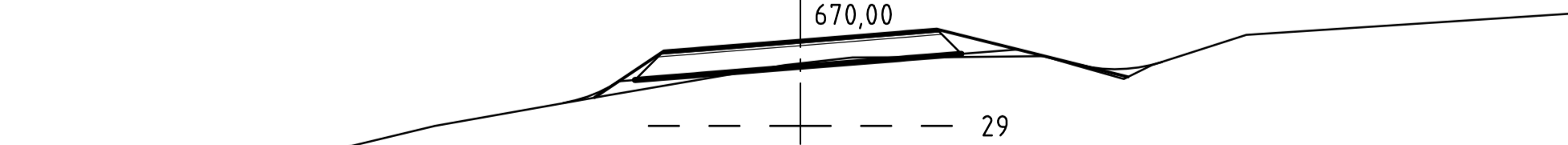
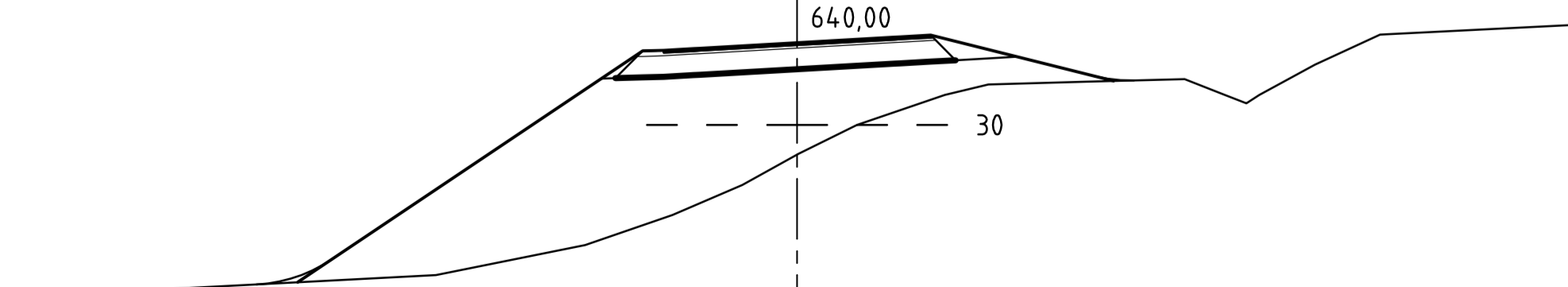
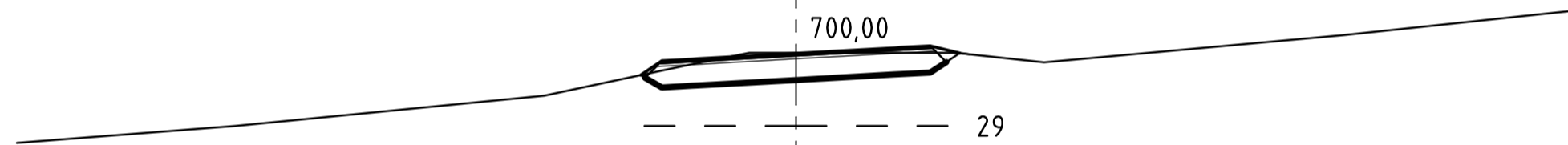
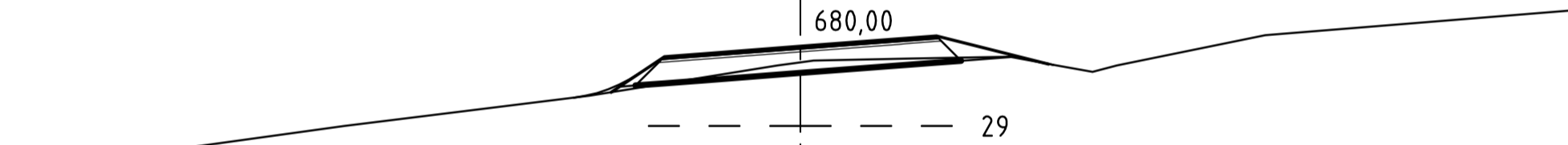
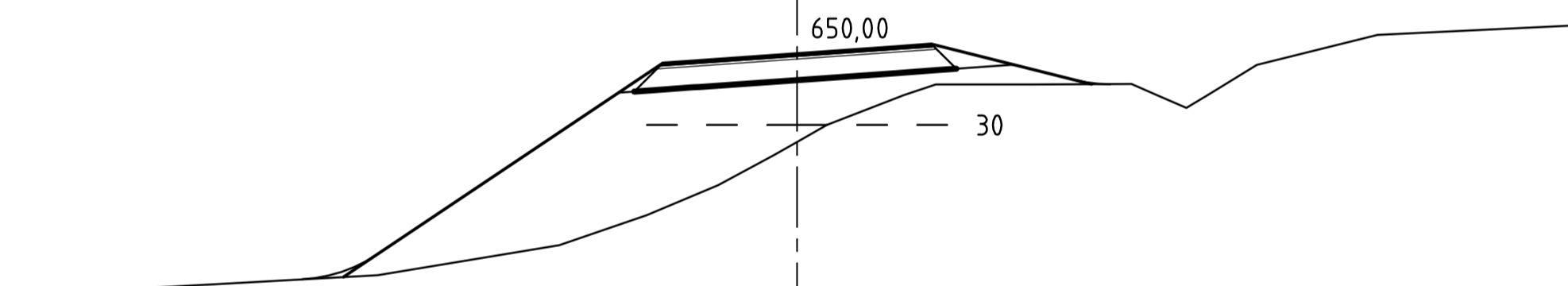
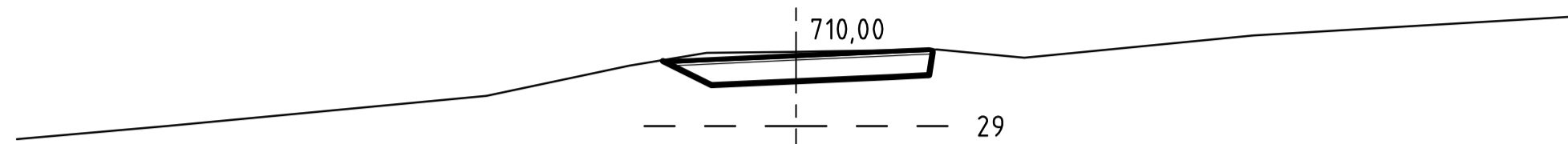
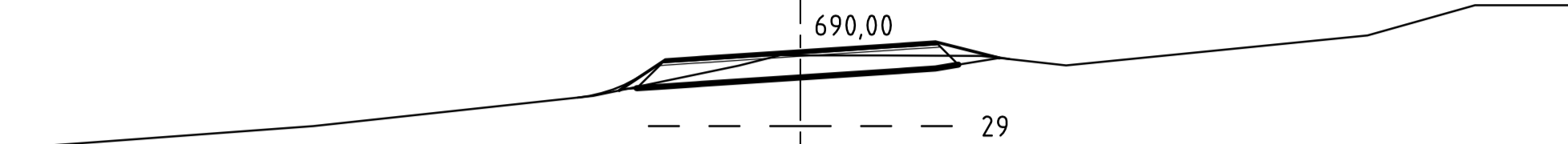
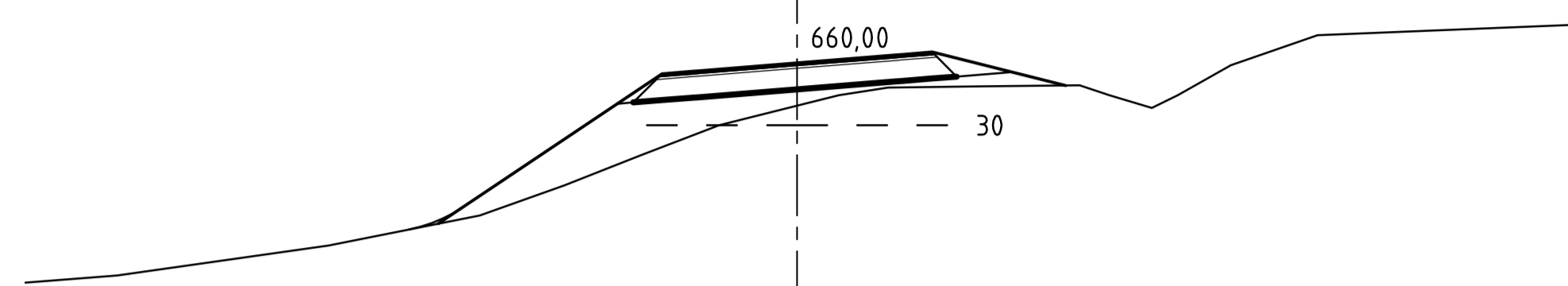
Filnavn: D:\A010000\A010578\3-Prosjekt\dokumenter\1-Samt\TEGU\_15000\_14.01.11.dwg Xref: Format: A1



Revisjon	Revisjonen gjelder	Uarb	Kontr	Godkjent	Rev. dato
 <b>Statens vegvesen</b> E6, HP14/15: Kryss E6 - E8 Skibotn Parsell Kryss E6 - E8 Skibotn		Tegningsdato	13.01.2011		
		Bestiller	Anne-Mette Bjertnes		
		Prosjekt for	Region nord		
		Prosjekt av	COWI AS		
<b>Tverrprofiler</b> E6 15000		PROF-nummer	19EV00008R_00002		
		Arkivnummer			
		Byggeværksnummer			
		Målestokk: A1	1:200		
Utarbeidet av	Kontrollert av	Godkjent av	Konsulentarkiv	Tegningsnummer/ revisjonsbokstav	
KIKR	EEL	FRWI	A010578	U108	

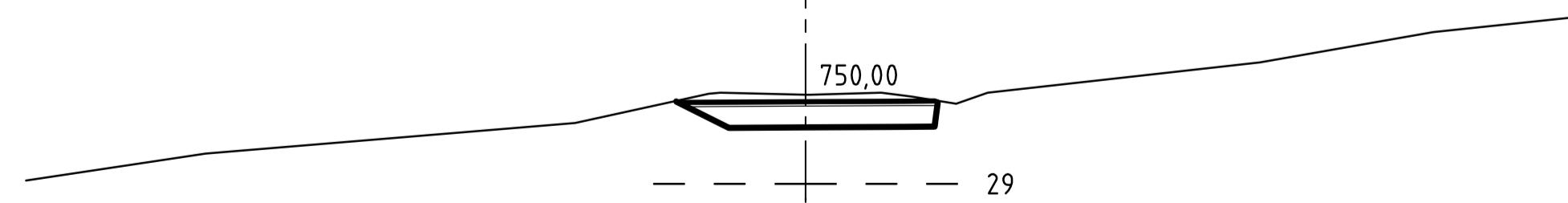
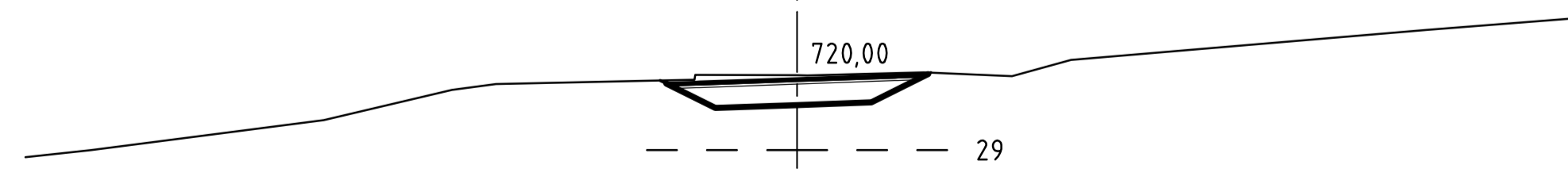
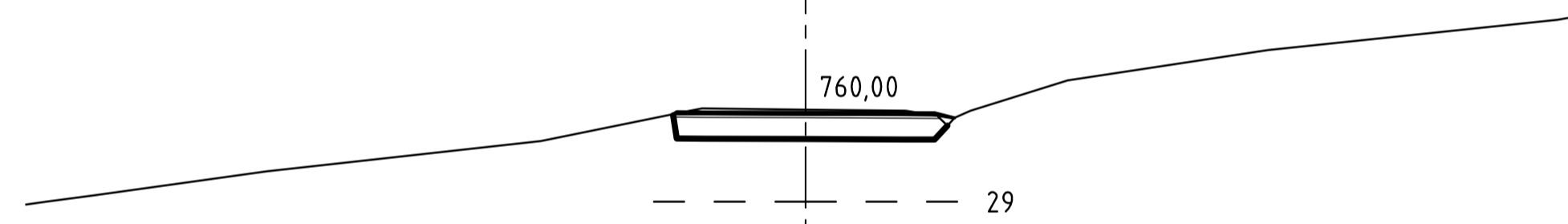
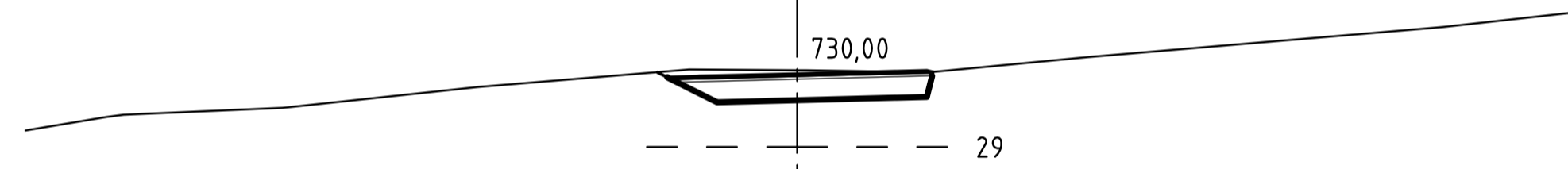
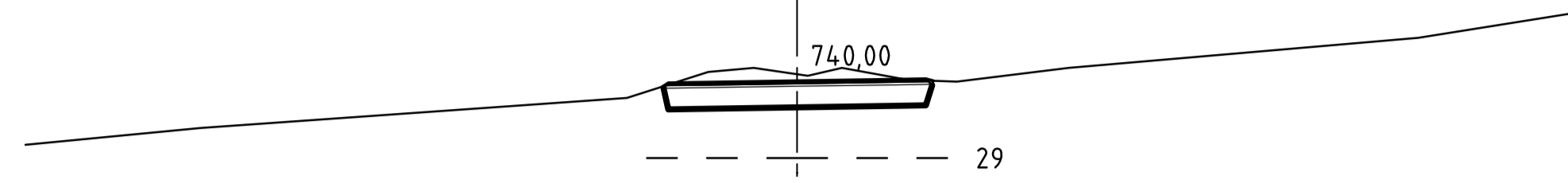



Filnavn: D:\A010000\A010578\3-Prosjektdokumenter\1-Samt\TEGU - 15000 - 14.01.11.dwg Xref: Formater: A1

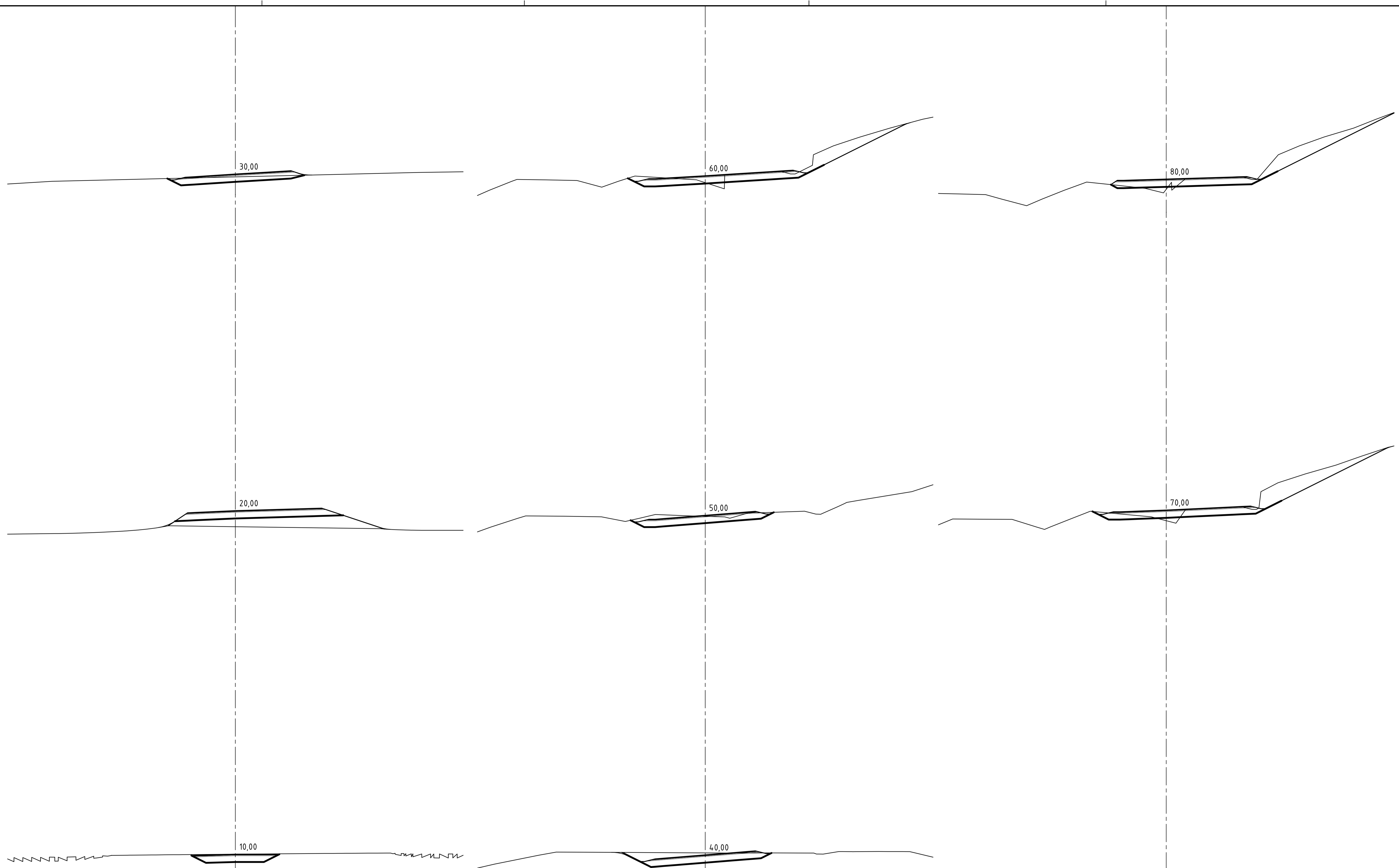



Revisjon	Revisjonen gjelder	Uarb	Kontr	Godkjent	Rev. dato
 <b>Statens vegvesen</b> E6, HP14/15: Kryss E6 - E8 Skibotn Parsell Kryss E6 - E8 Skibotn		Tegningsdato 13.01.2011		Bestiller Anne-Mette Bjertnes	
<b>Tverrprofiler</b> E6 15000		Produsert av COWI AS		Produsert for Region nord	
		PROF-nummer 19EV00008R_00002		Arkivnummer	
		Byggeværksnummer		Målestokk: A1 1:200	
Utarbeidet av	Kontrollert av	Godkjent av	Konsulentarkiv	Tegningsnummer/ revisjonsbokstav	
KIKR	EEL	FRWI	A010578	U109 -	

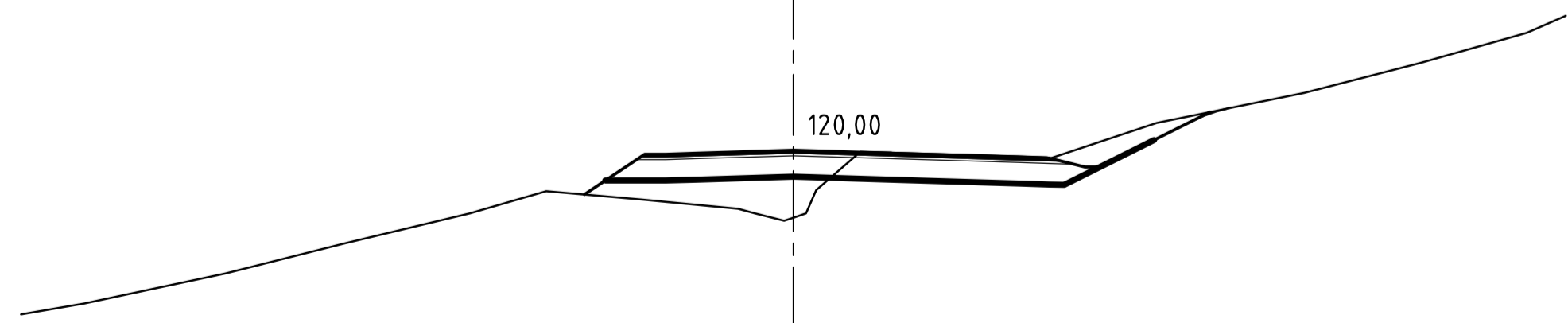
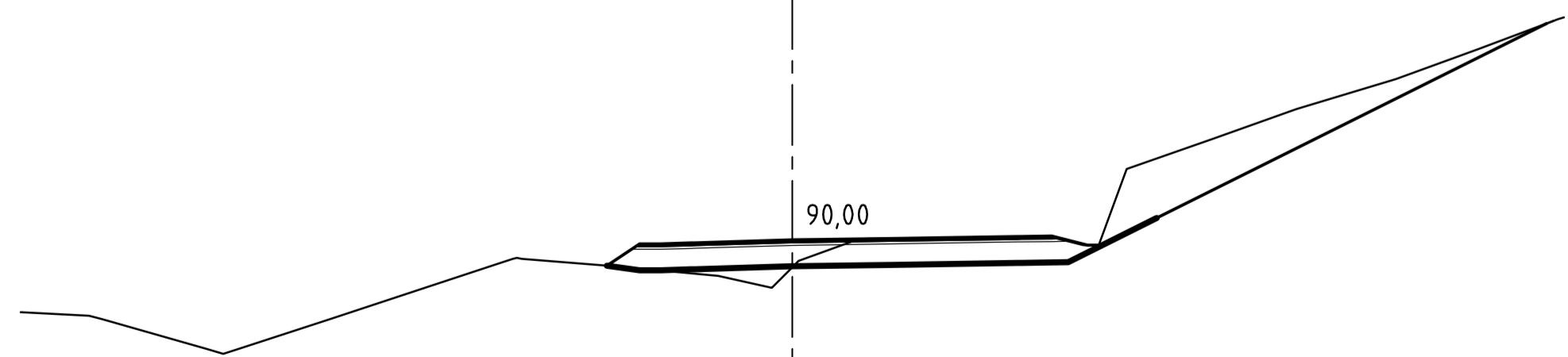
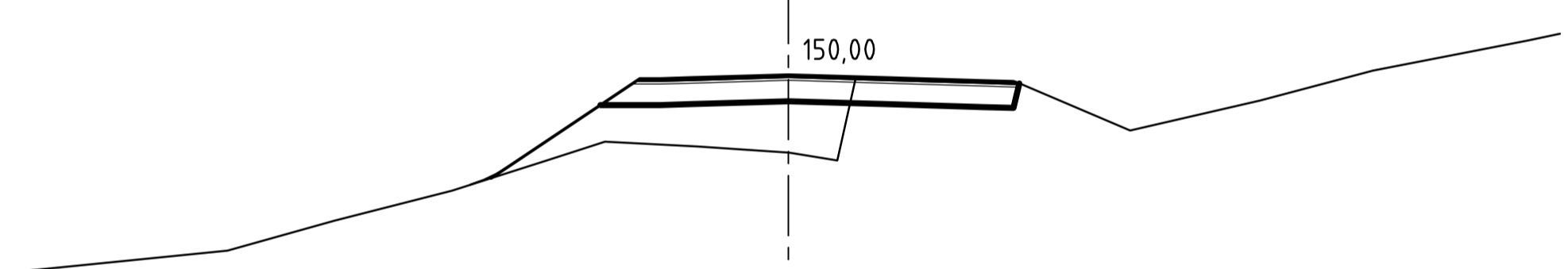
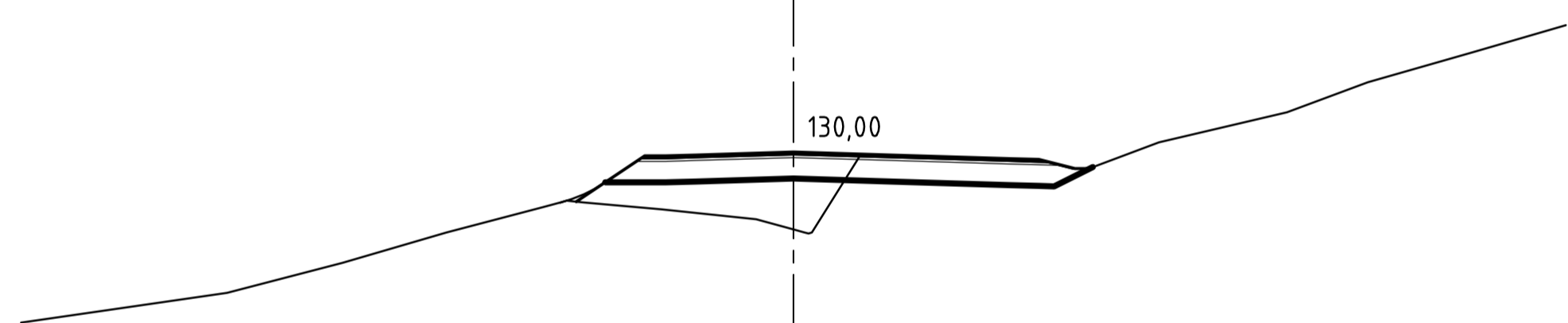
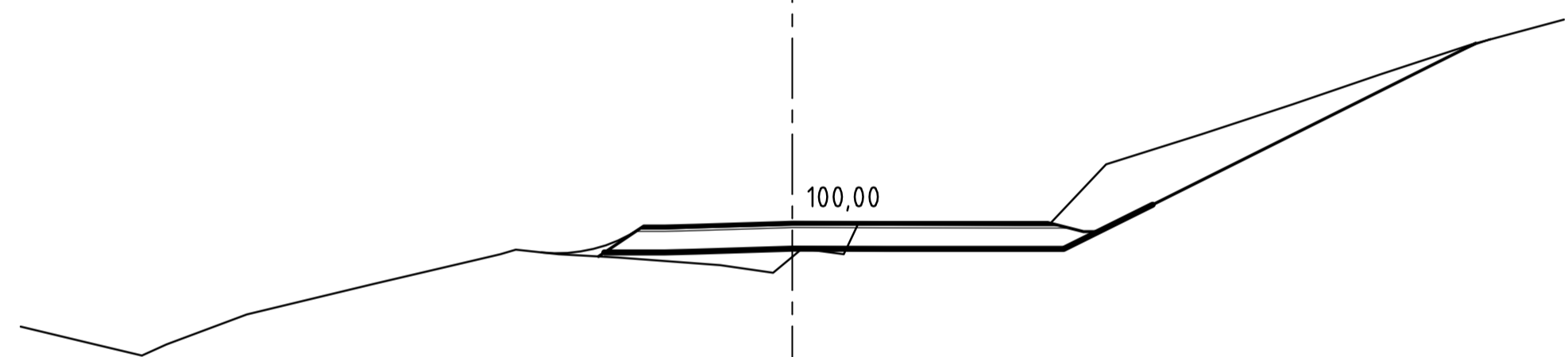
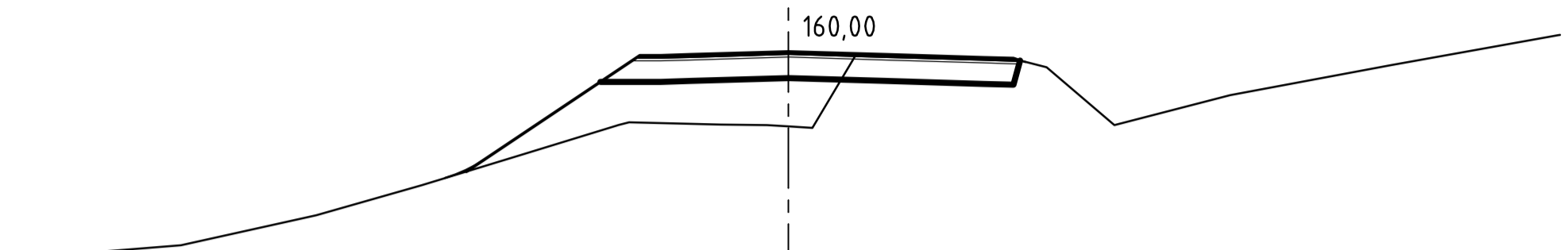
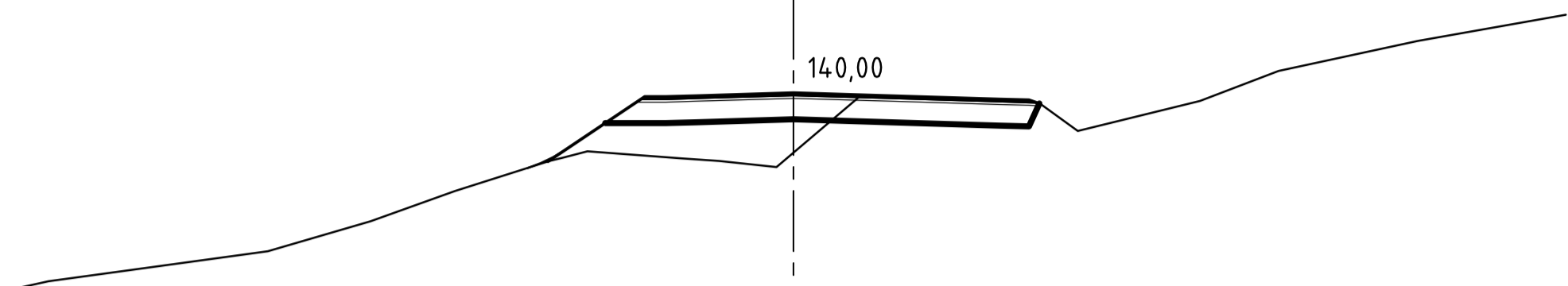
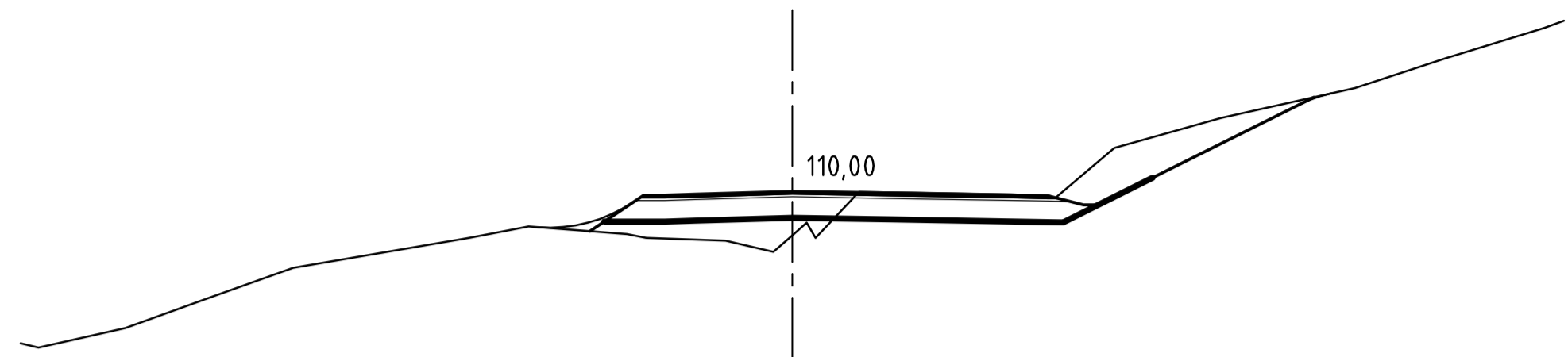
Format: A1 Filnavn: D:\A010000\A010578\3-Prosjektdokumenter\1-Samt\TEGU - 15000 - 14.01.11.dwg Xref:




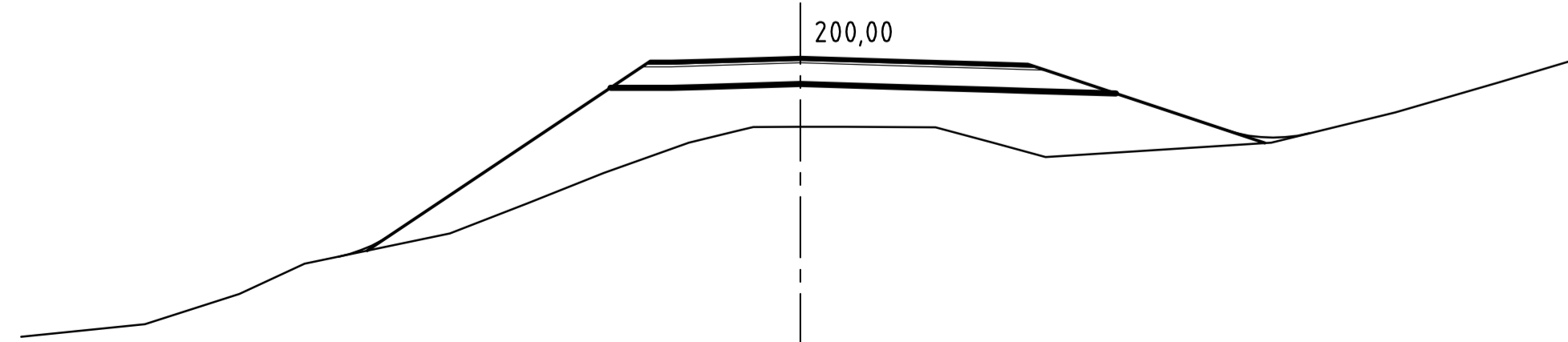
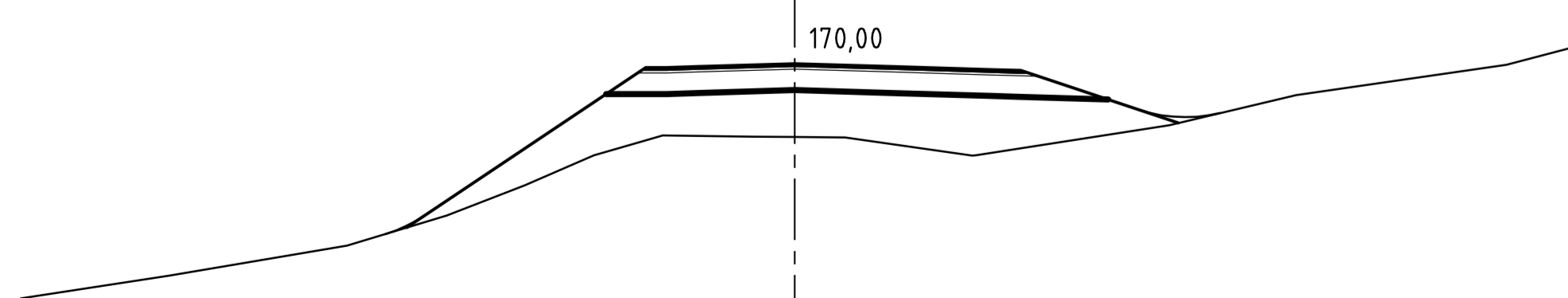
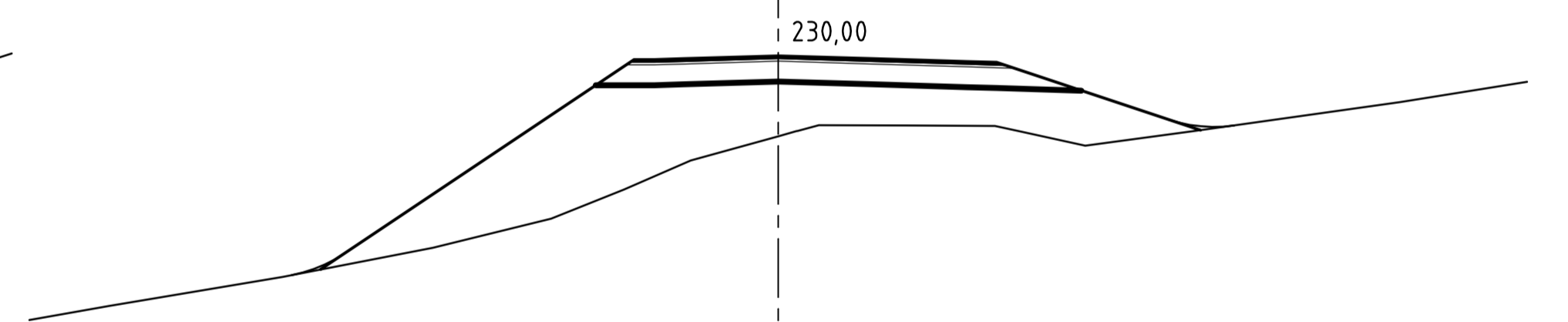
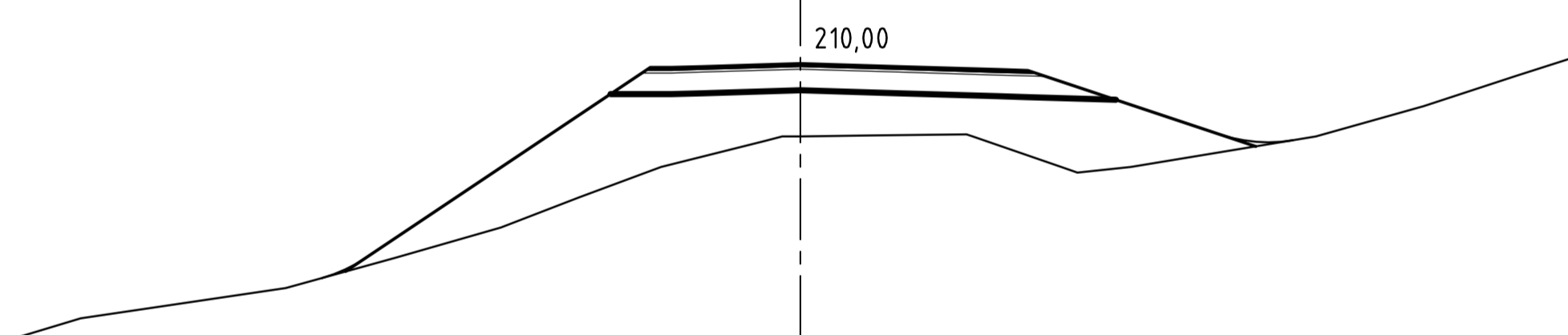
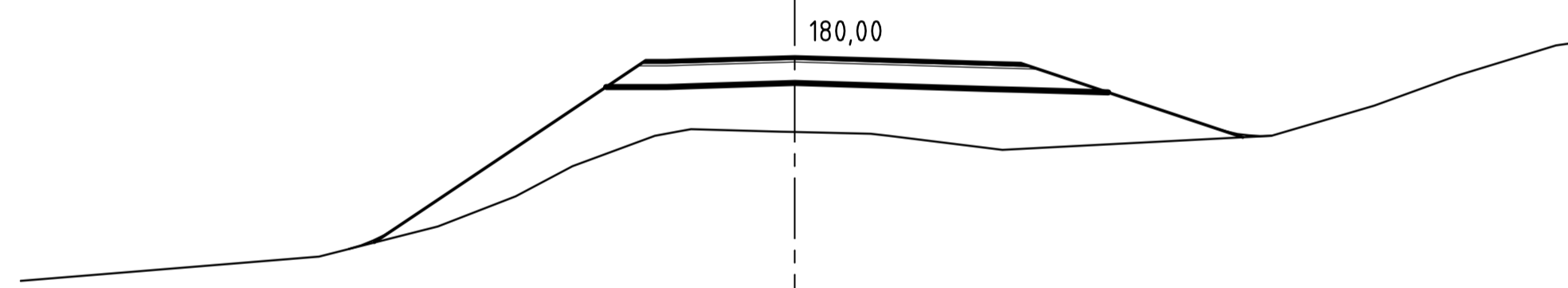
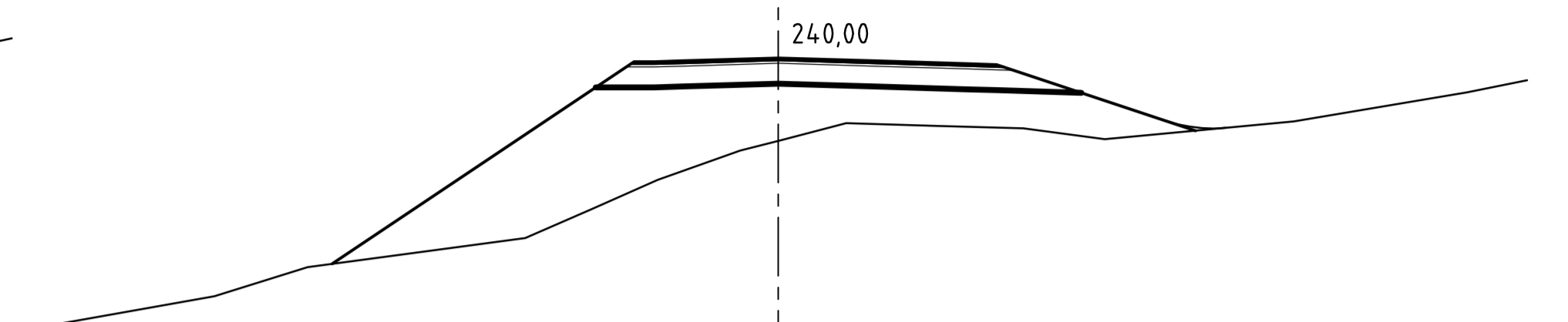
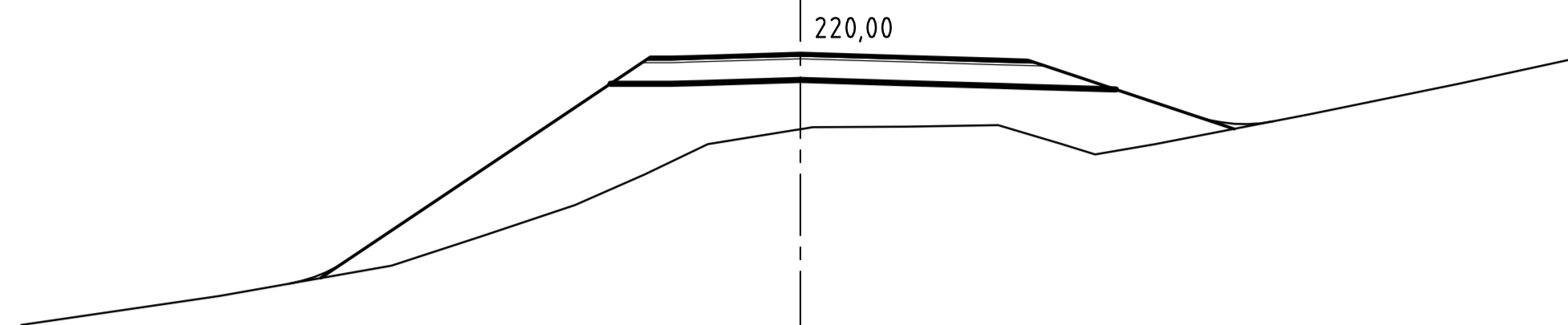
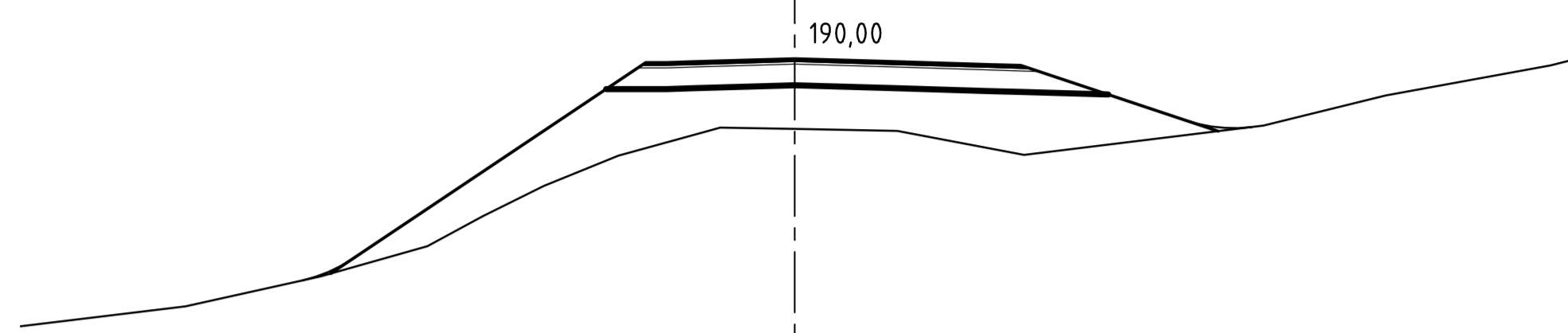
Revisjon	Revisjonen gjelder	Uarb	Kontr	Godkjent	Rev. dato
 <b>Statens vegvesen</b>		Tegningsdato		13.01.2011	
E6, HP14/15: Kryss E6 - E8 Skibotn		Bestiller		Anne-Mette Bjertnes	
Parsell Kryss E6 - E8 Skibotn		Produsert for		Region nord	
		Produsert av		COWI AS	
<b>Tverrprofiler</b>		PROF-nummer		19EV00008R_00002	
E6		Arkivnummer			
15000		Byggeværksnummer			
		Målestokk: A1		1:200	
Utarbeidet av	Kontrollert av	Godkjent av	Konsulentarkiv	Tegningsnummer/ revisjonsbokstav	
KIKR	EEL	FRWI	A010578	U110 -	




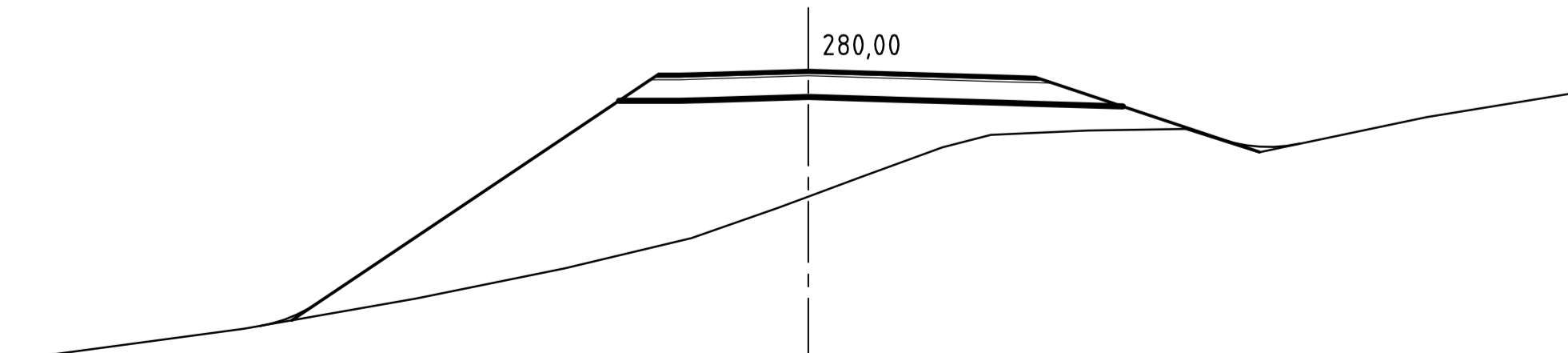
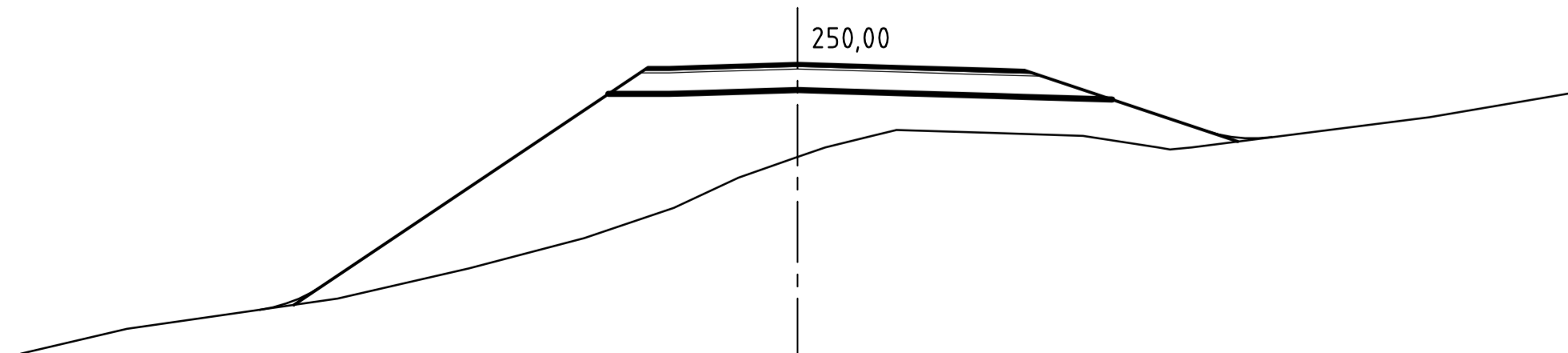
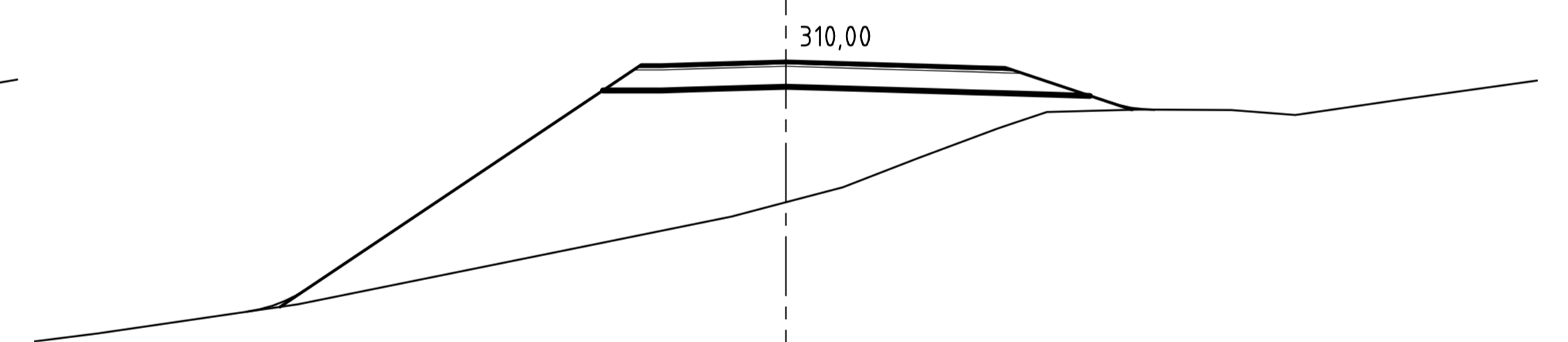
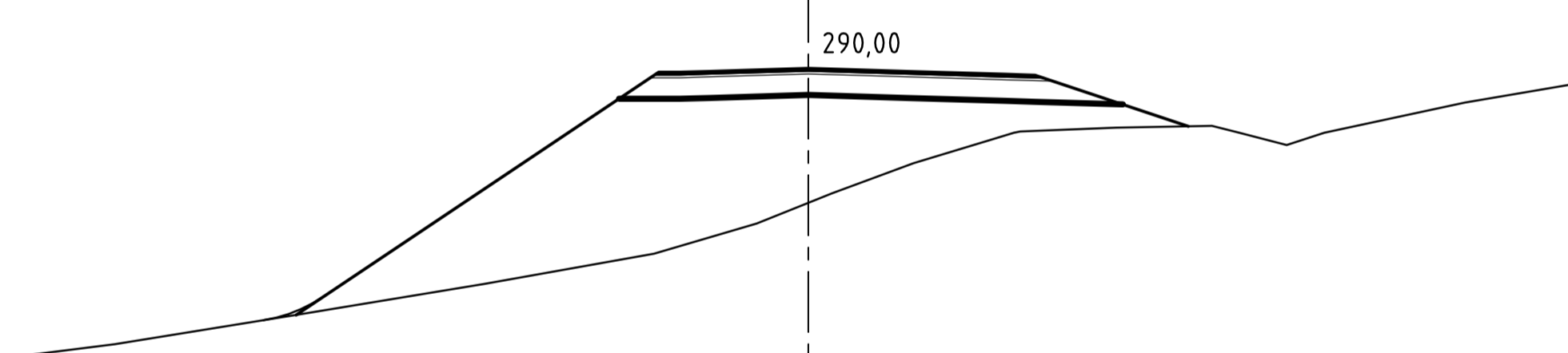
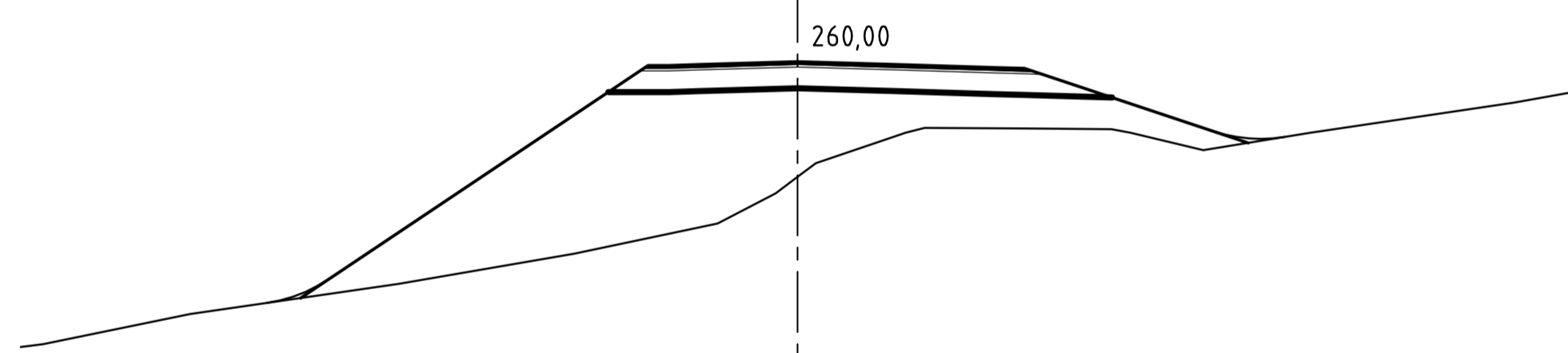
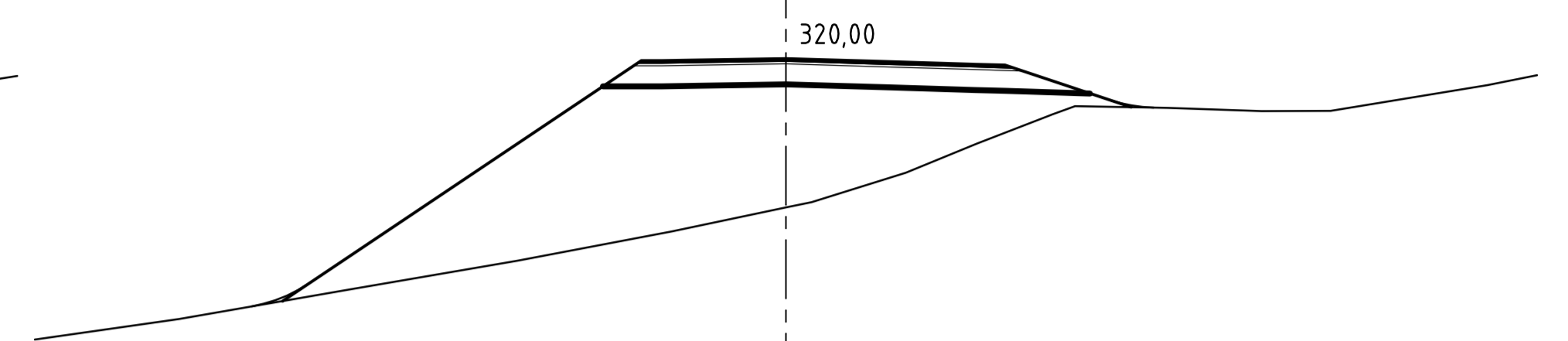
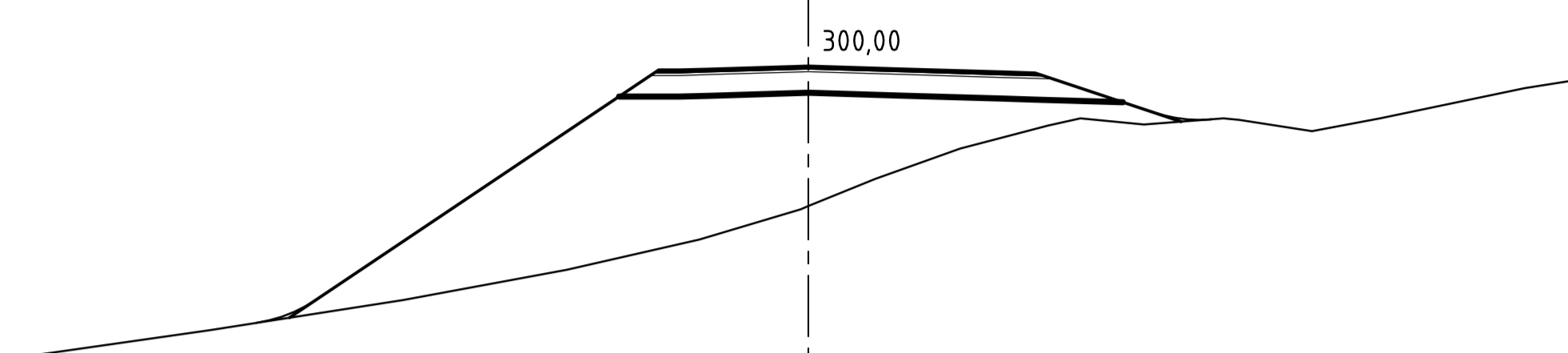
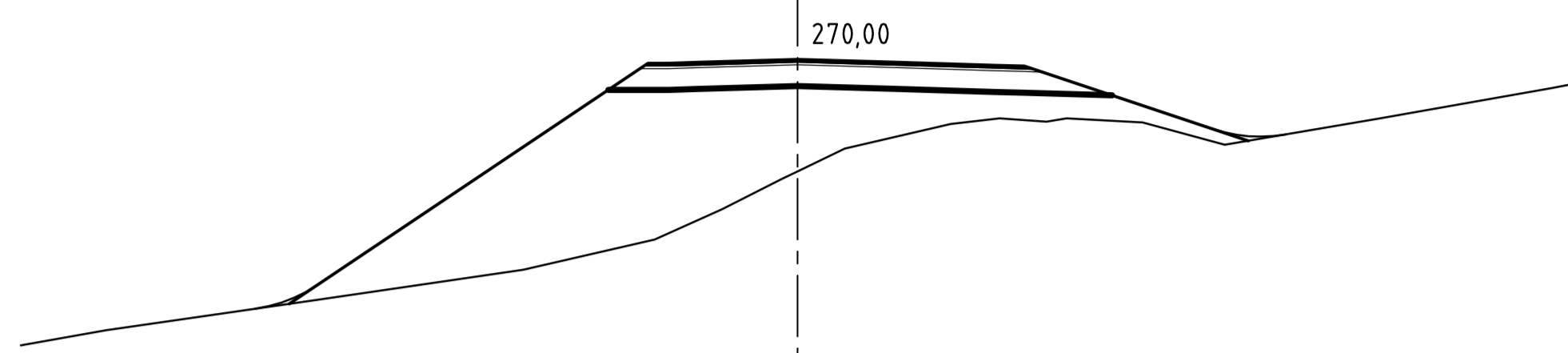
Revisjon	Revisjonen gjelder	Uarb	Kontr	Godkjent	Rev. dato
 <b>Statens vegvesen</b> E8, HP1: Kryss E6 - E8 Skibotn Parsell Kryss E6 - E8 Skibotn		Tegningsdato 13.01.2011		Bestiller Anne-Mette Bjertnes	
<b>Tverrprofiler</b> E8 16000		Produsert av COWI AS		Produsert for Region nord	
		PROF-nummer 19EV00008R_00002		Arkivnummer	
		Byggeværksnummer		Målestokk: A1 1:200	
Utarbeidet av	Kontrollert av	Godkjent av	Konsulentarkiv	Tegningsnummer/ revisjonsbokstav	
KIKR	EEL	FRWI	A010578	U201 -	




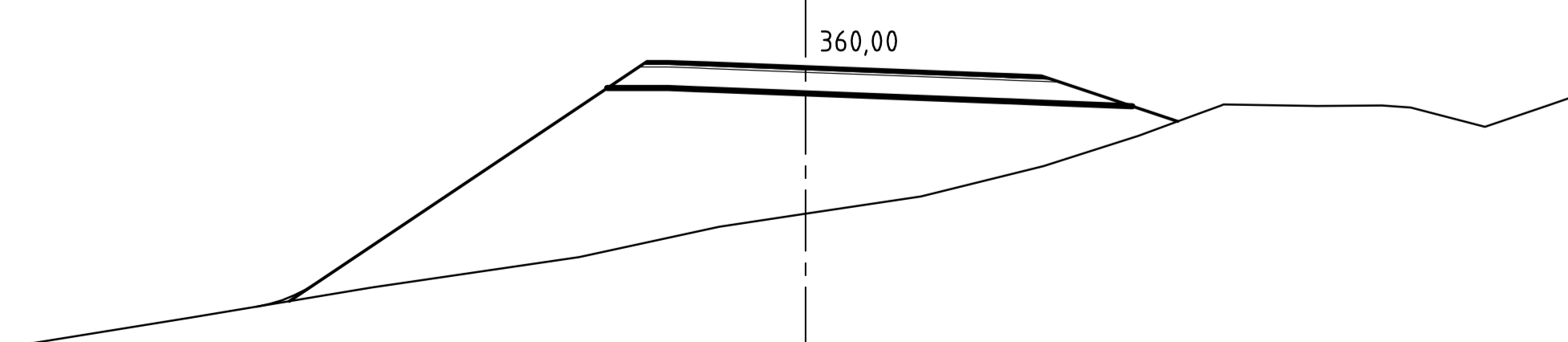
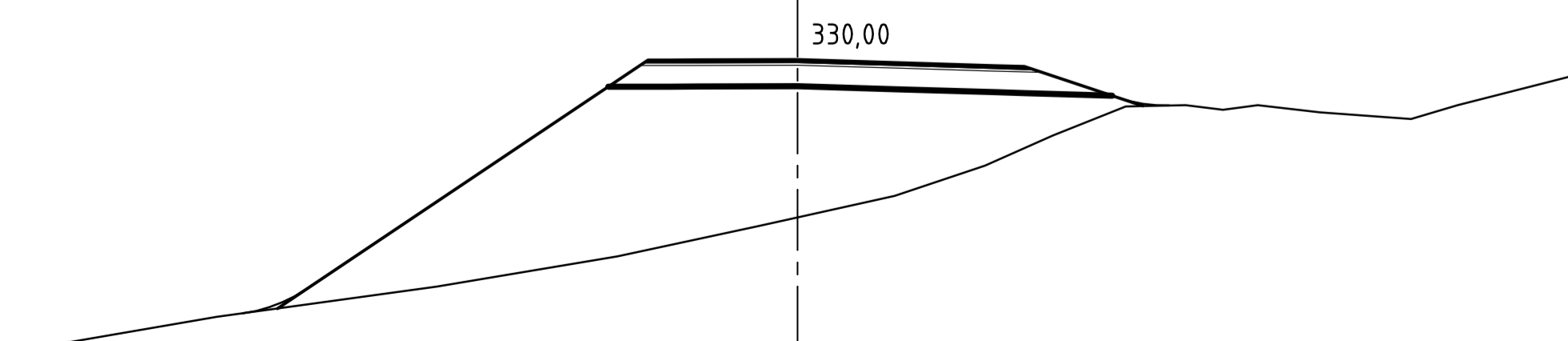
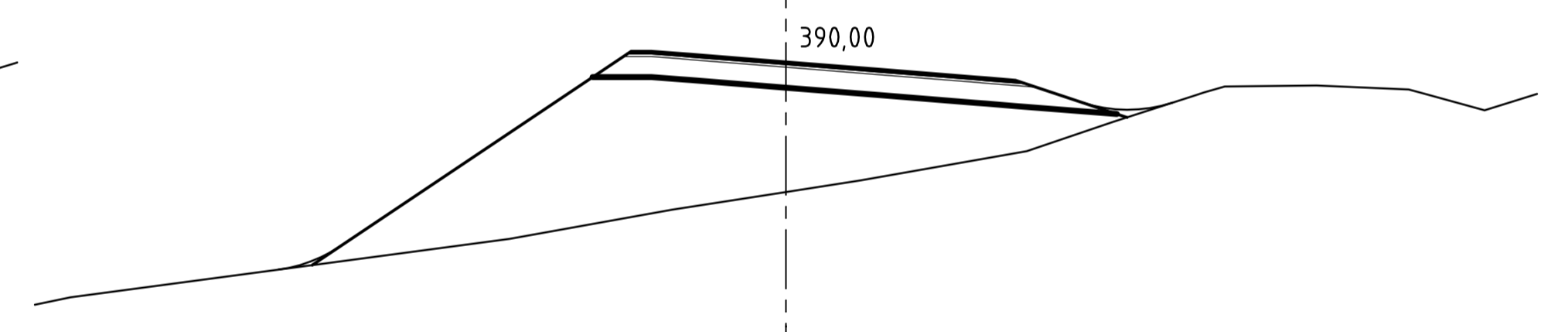
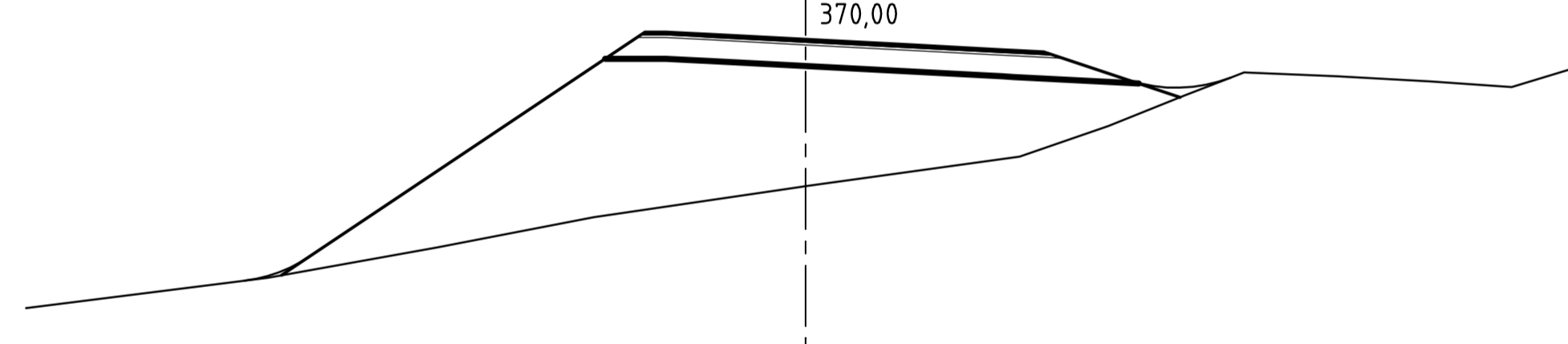
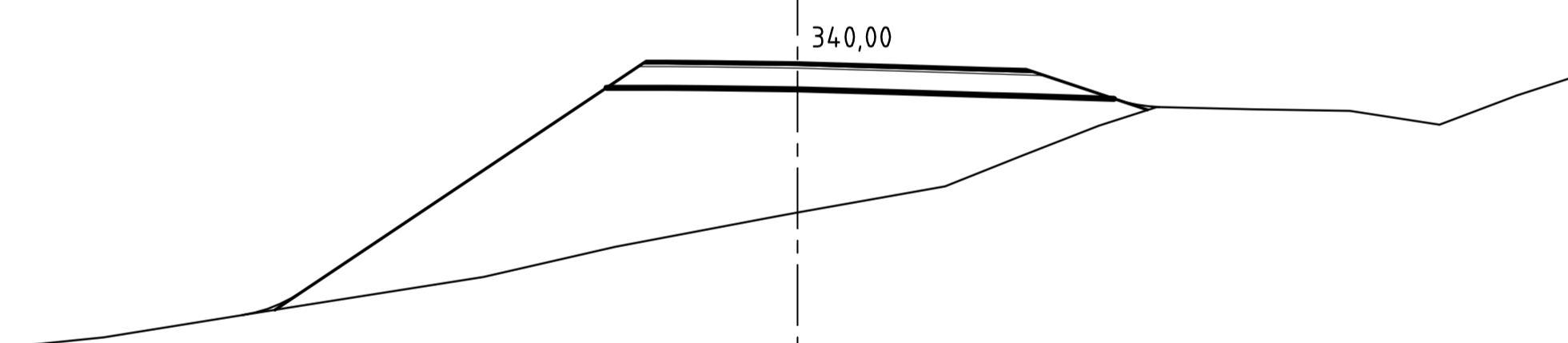
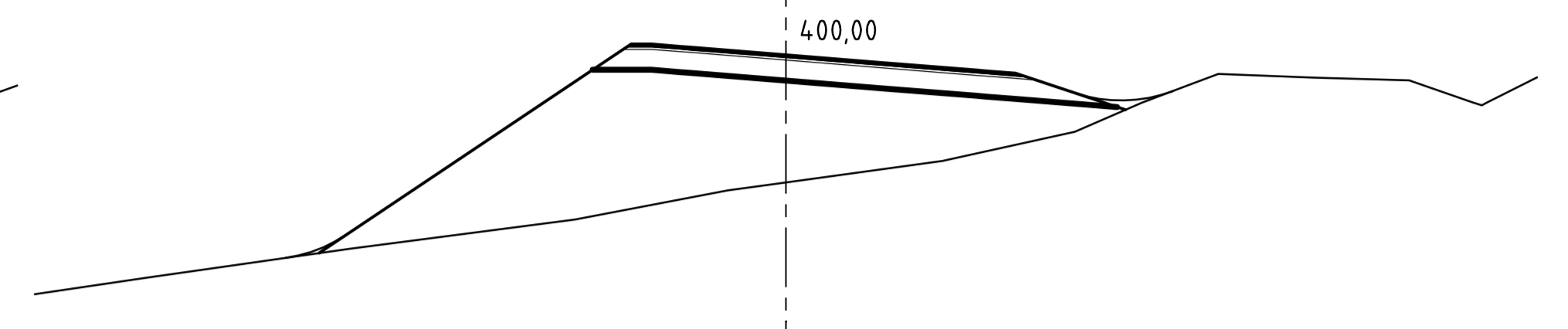
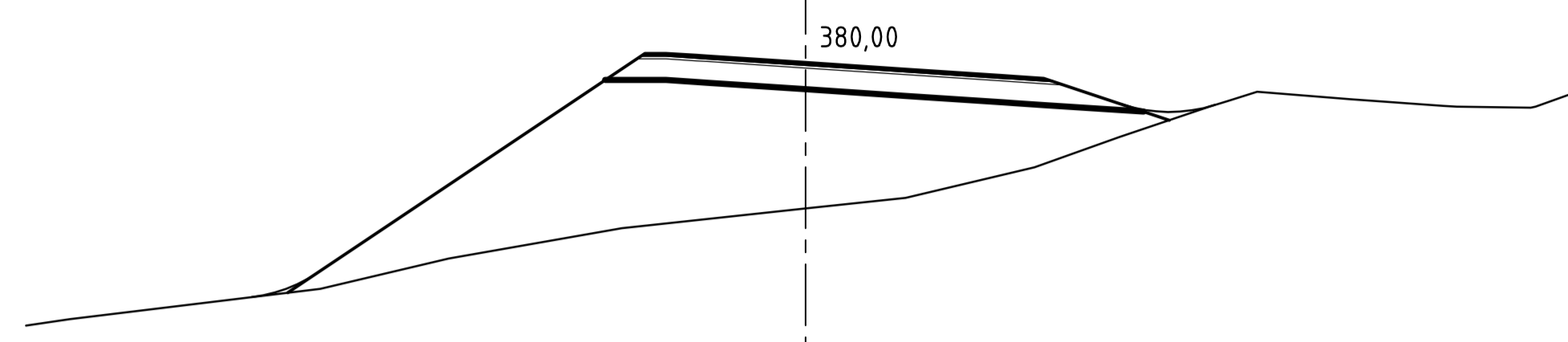
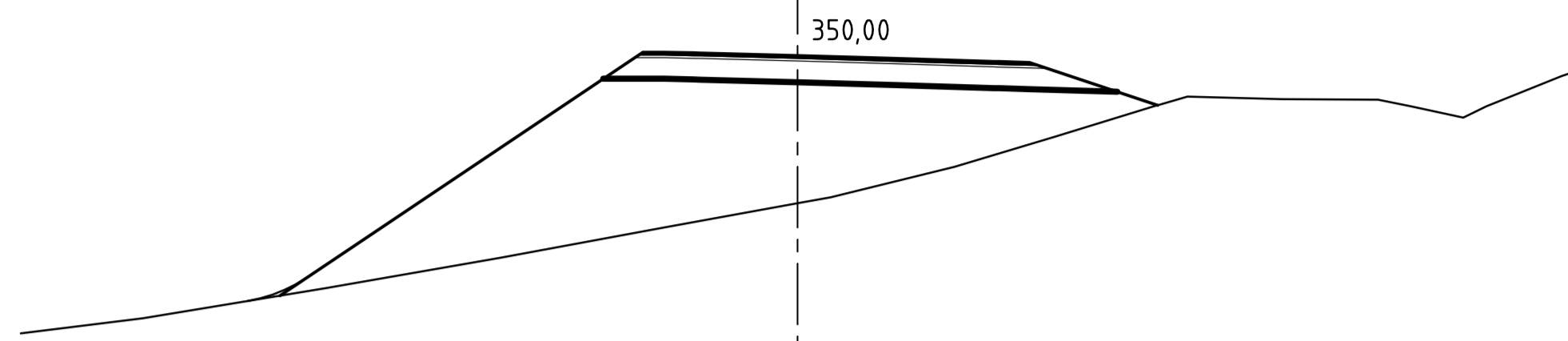
Revisjon	Revisjonen gjelder	Uarb	Kontr	Godkjent	Rev. dato
 <b>Statens vegvesen</b> E8, HP1: Kryss E6 - E8 Skibotn Parsell Kryss E6 - E8 Skibotn		Tegningsdato 13.01.2011		Bestiller Anne-Mette Bjertnes	
<b>Tverrprofiler</b> E8 16000		Produsert av COWI AS		Produsert for Region nord	
		PROF-nummer 19EV00008R_00002		Arkivnummer	
		Byggeværksnummer		Målestokk: A1 1:200	
Utarbeidet av KIKR	Kontrollert av EEL	Godkjent av FRWI	Konsulentarkiv A010578	Tegningsnummer/ revisjonsbokstav U202	-




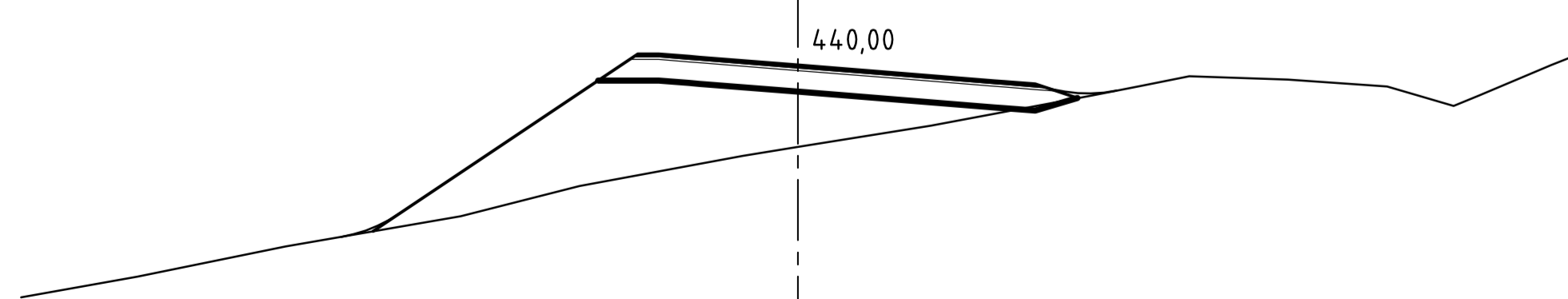
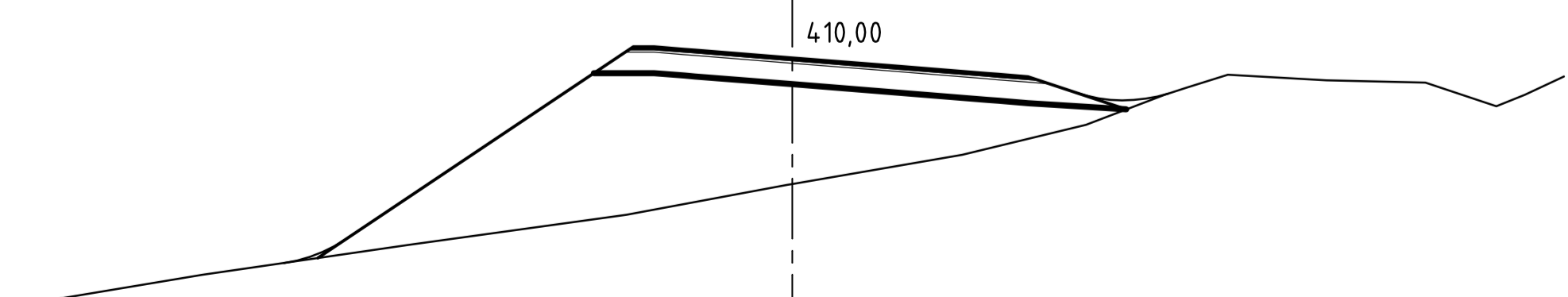
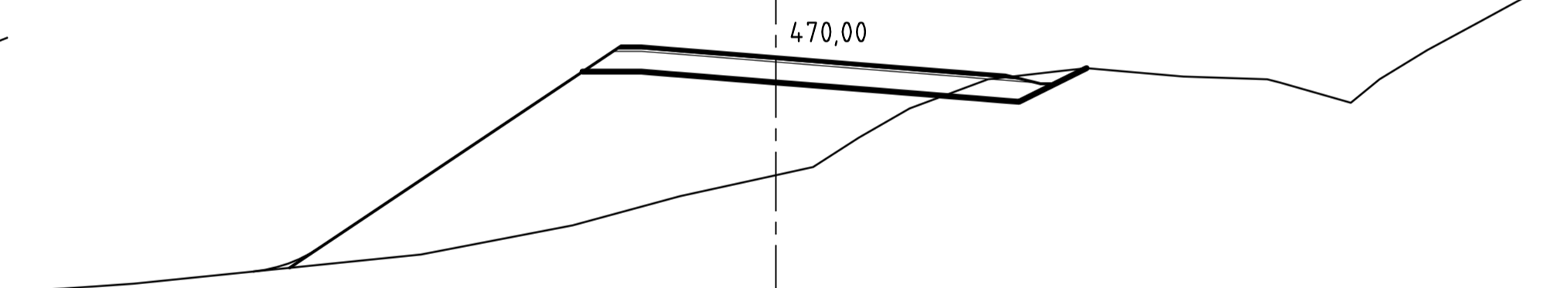
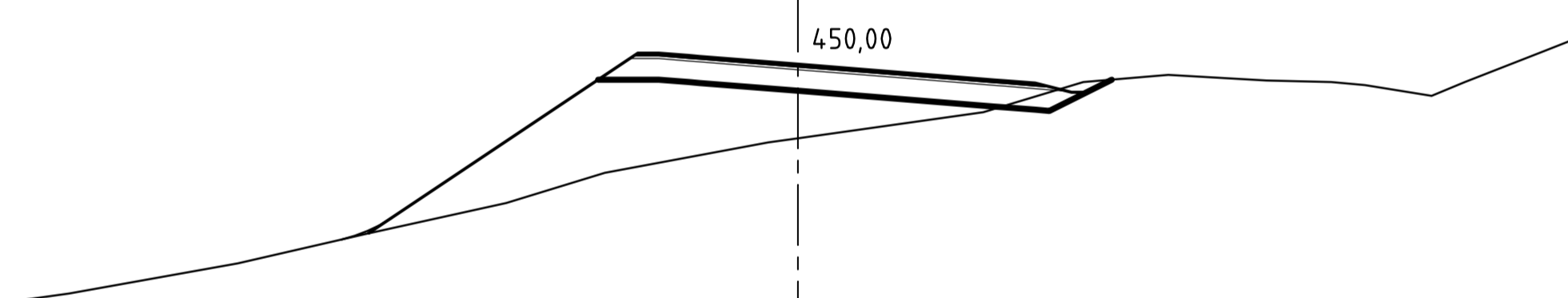
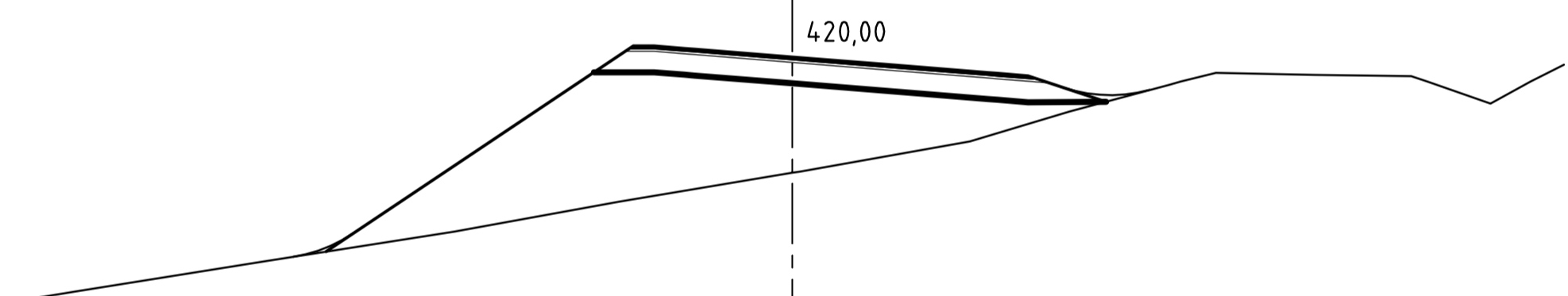
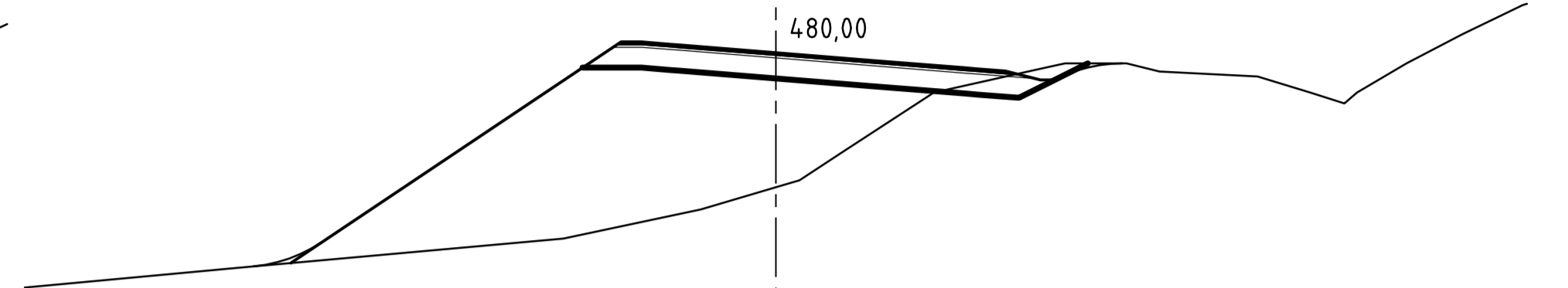
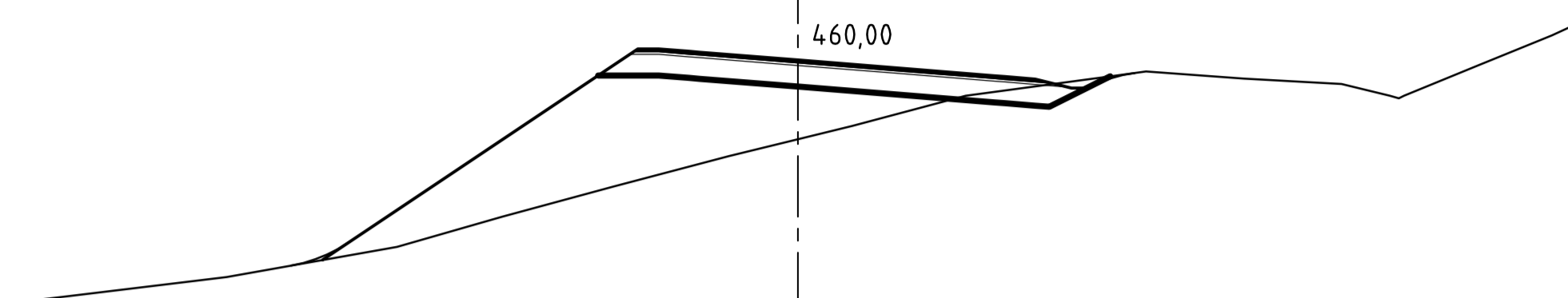
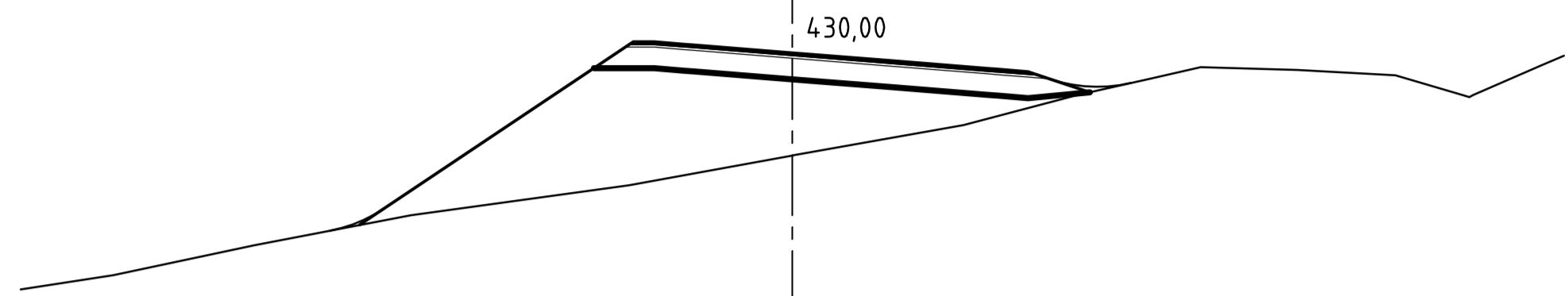
Revisjon	Revisjonen gjelder	Uarb	Kontr	Godkjent	Rev. dato
 <b>Statens vegvesen</b> E8, HP1: Kryss E6 - E8 Skibotn Parsell Kryss E6 - E8 Skibotn		Tegningsdato		13.01.2011	
		Bestiller		Anne-Mette Bjertnes	
		Produsert for		Region nord	
		Produsert av		COWI AS	
<b>Tverrprofiler</b>		PROF-nummer		19EV00008R_00002	
E8		Arkivnummer			
16000		Byggverksnummer			
		Målestokk: A1		1:200	
Utarbeidet av	Kontrollert av	Godkjent av	Konsulentarkiv	Tegningsnummer/ revisjonsbokstav	
KIKR	EEL	FRWI	A010578	U203 -	




Revisjon	Revisjonen gjelder	Uarb	Kontr	Godkjent	Rev. dato
 <b>Statens vegvesen</b> E8, HP1: Kryss E6 - E8 Skibotn Parsell Kryss E6 - E8 Skibotn		Tegningsdato		13.01.2011	
		Bestiller		Anne-Mette Bjertnes	
		Prosjekt for		Region nord	
		Prosjekt av		COWI AS	
<b>Tverrprofiler</b>		PROF-nummer		19EV00008R_00002	
E8		Arkivnummer			
16000		Byggeværksnummer			
		Målestokk: A1		1:200	
Utarbeidet av	Kontrollert av	Godkjent av	Konsulentarkiv	Tegningsnummer/ revisjonsbokstav	
KIKR	EEL	FRWI	A010578	U204 -	

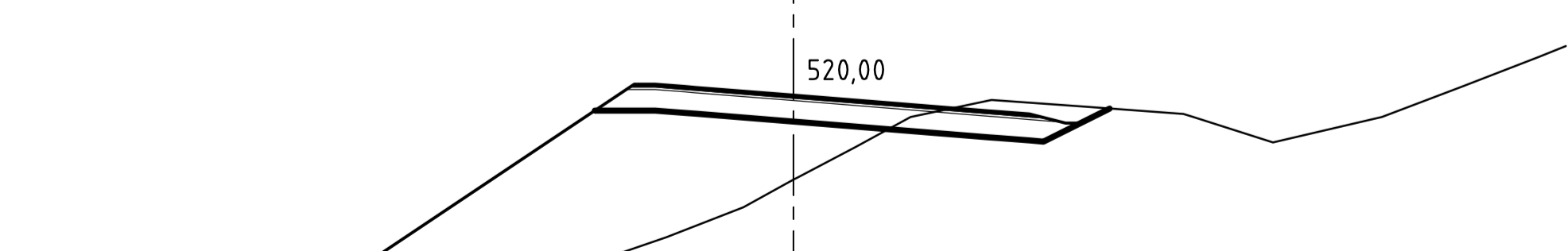
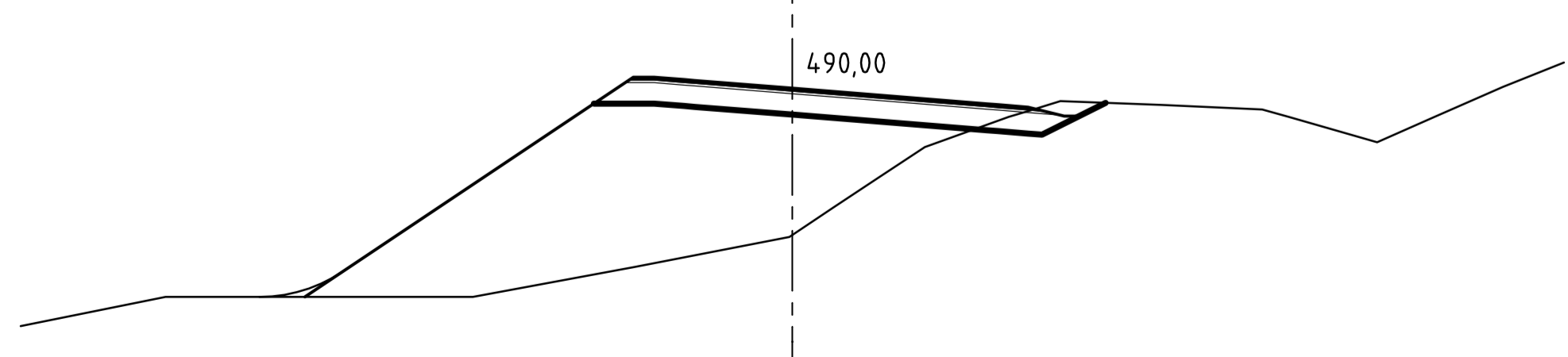
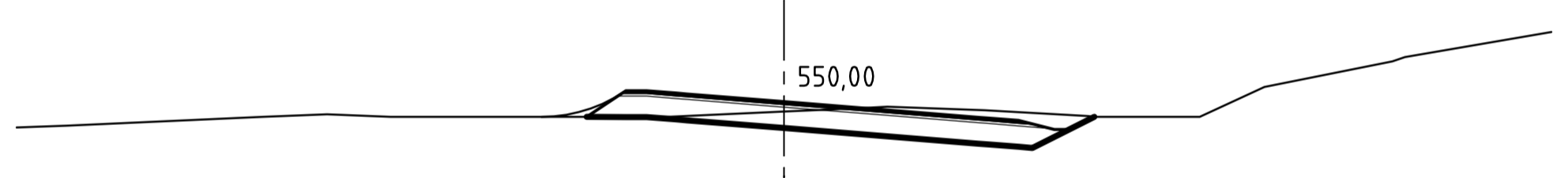
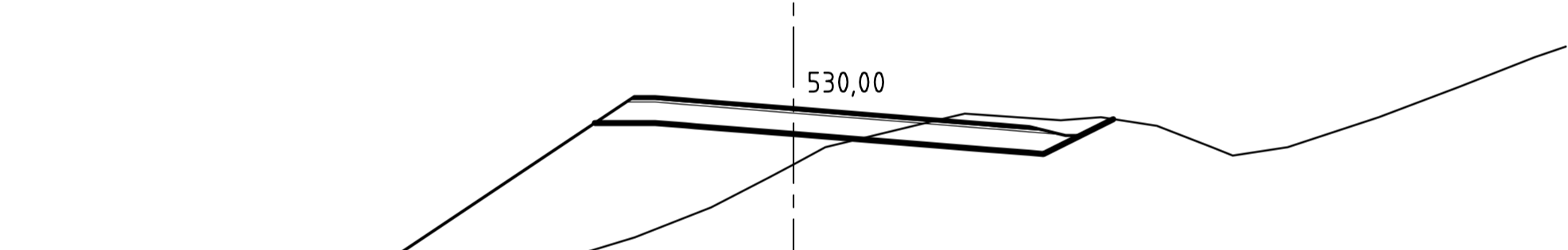
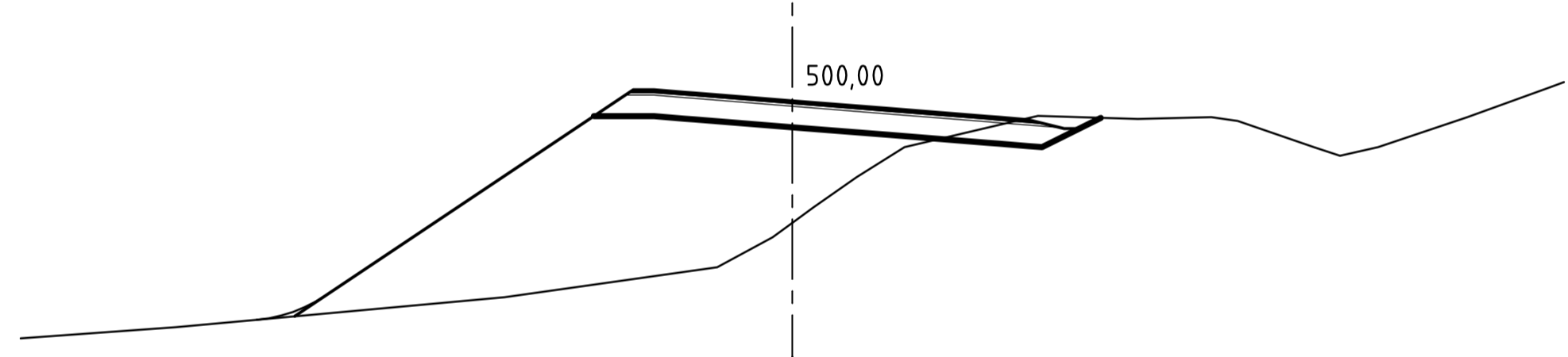
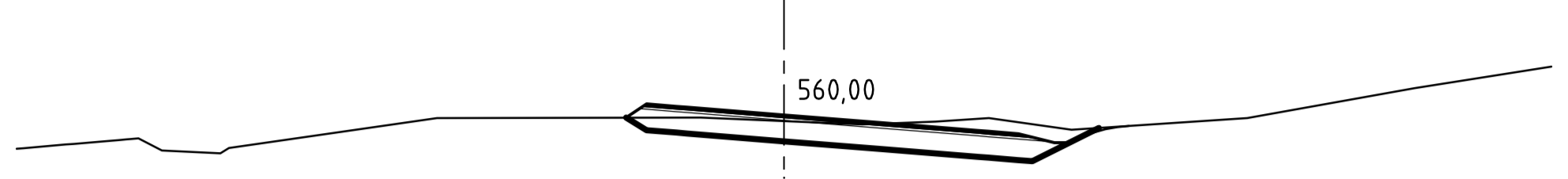
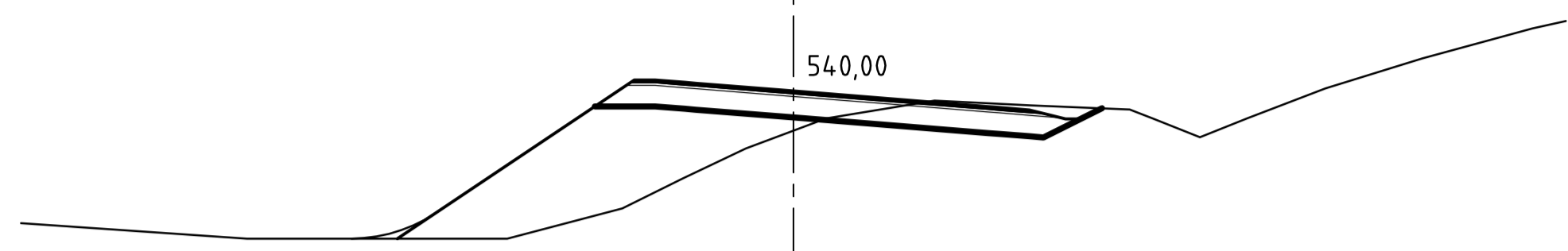
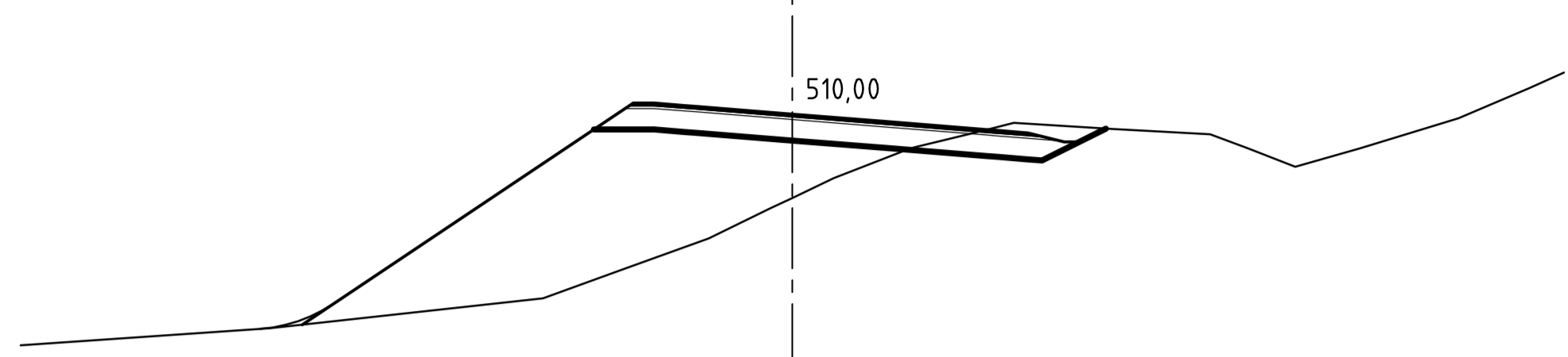



Revisjon	Revisjonen gjelder	Uarb	Kontr	Godkjent	Rev. dato
 <b>Statens vegvesen</b> E8, HP1: Kryss E6 - E8 Skibotn Parsell Kryss E6 - E8 Skibotn		Tegningsdato		13.01.2011	
		Bestiller		Anne-Mette Bjertnes	
		Produsert for		Region nord	
		Produsert av		COWI AS	
<b>Tverrprofiler</b>		PROF-nummer		19EV00008R_00002	
E8		Arkivnummer			
16000		Byggverksnummer			
		Målestokk: A1		1:200	
Utarbeidet av	Kontrollert av	Godkjent av	Konsulentarkiv	Tegningsnummer/ revisjonsbokstav	
KIKR	EEL	FRWI	A010578	U205 -	

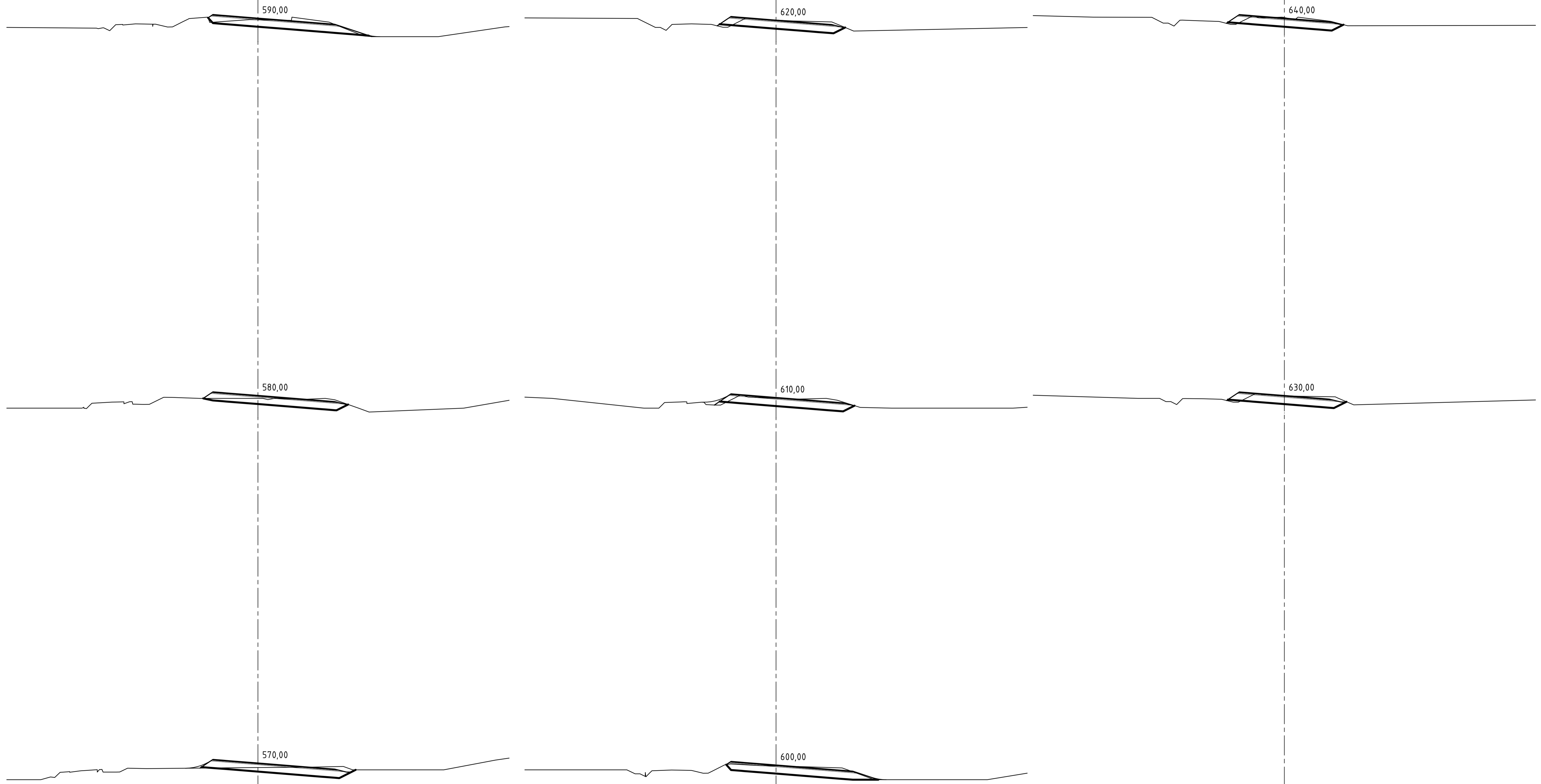



Revisjon	Revisjonen gjelder	Uarb	Kontr	Godkjent	Rev. dato
 <b>Statens vegvesen</b> E8, HP1: Kryss E6 - E8 Skibotn Parsell Kryss E6 - E8 Skibotn		Tegningsdato 13.01.2011		Bestiller Anne-Mette Bjertnes	
<b>Tverrprofiler</b> E8 16000		Produsert av COWI AS		Produsert for Region nord	
		PROF-nummer 19EV00008R_00002		Arkivnummer	
		Byggeværksnummer		Målestokk A1 1:200	
Utarbeidet av	Kontrollert av	Godkjent av	Konsulentarkiv	Tegningsnummer/ revisjonsbokstav	
KIKR	EEL	FRWI	A010578	U206 -	

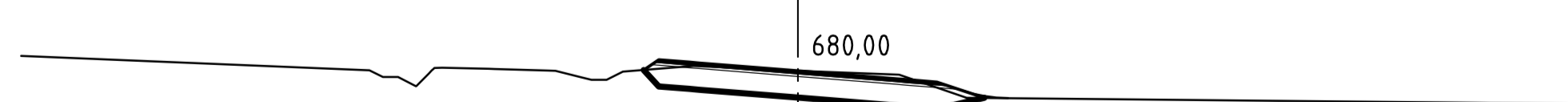
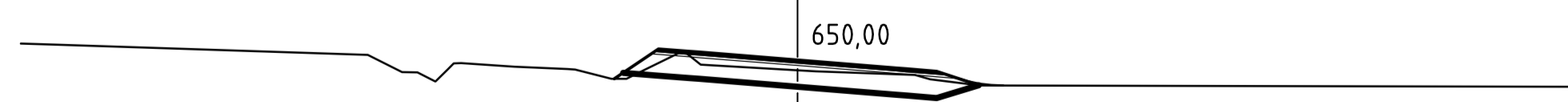
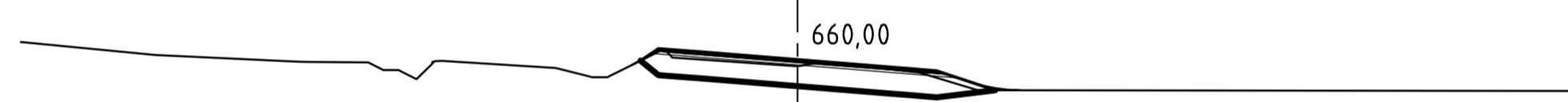
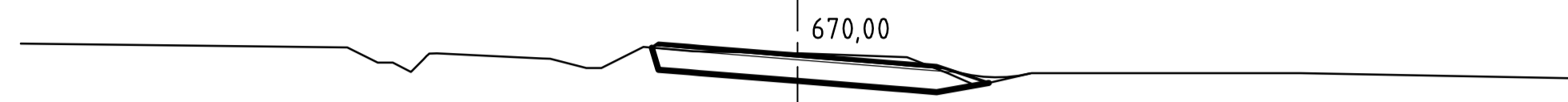





Revisjon	Revisjonen gjelder	Uarb	Kontr	Godkjent	Rev. dato
 <b>Statens vegvesen</b> E8, HP1: Kryss E6 - E8 Skibotn Parsell Kryss E6 - E8 Skibotn		Tegningsdato 13.01.2011		Bestiller Anne-Mette Bjertnes	
<b>Tverrprofiler</b> E8 16000		Produsert av COWI AS		Produsert for Region nord	
		PROF-nummer 19EV00008R_00002		Arkivnummer	
		Byggeværksnummer		Målestokk A1 1:200	
Utarbeidet av	Kontrollert av	Godkjent av	Konsulentarkiv	Tegningsnummer/ revisjonsbokstav	
KIKR	EEL	FRWI	A010578	U207 -	

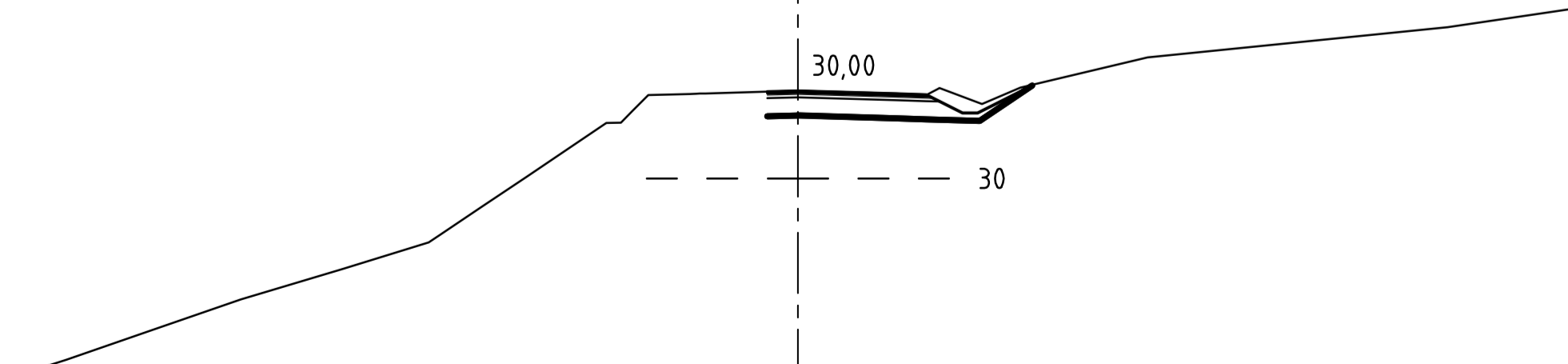
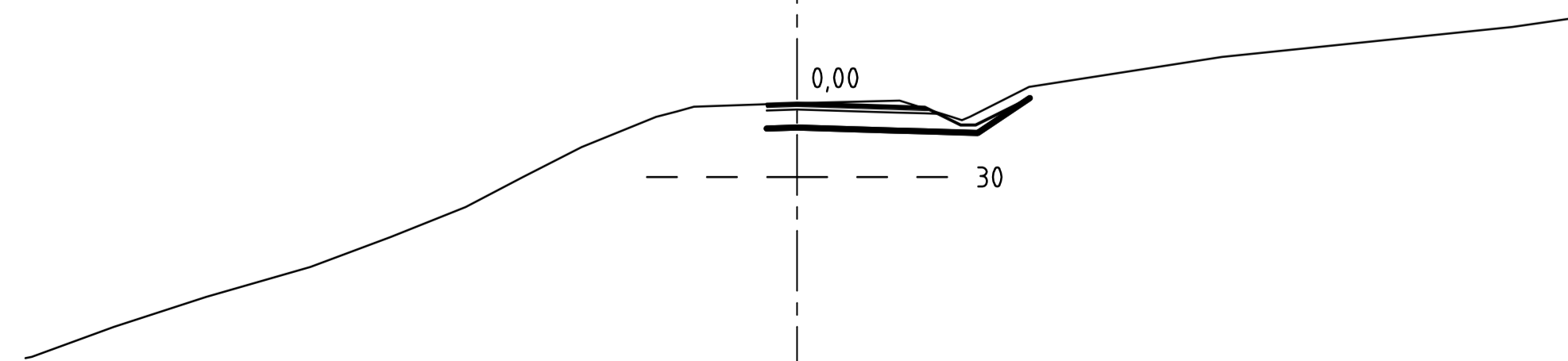
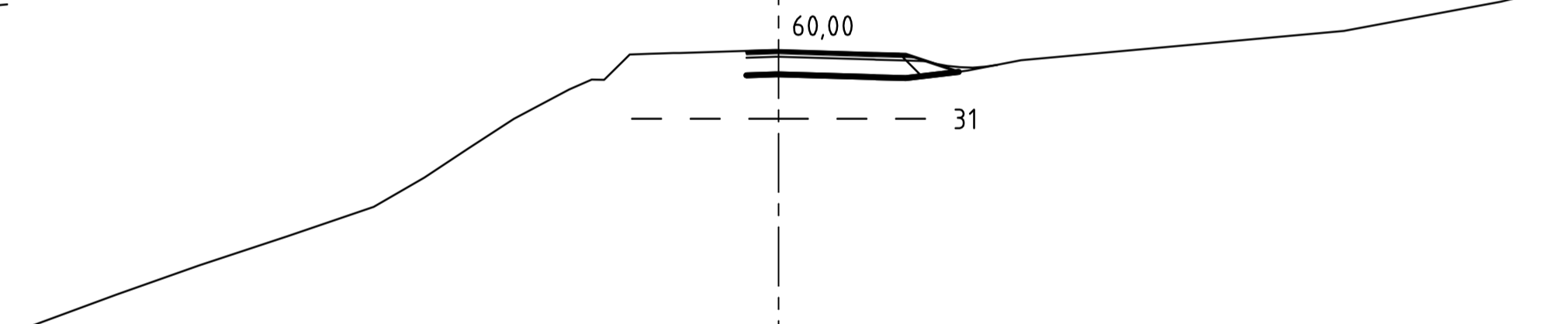
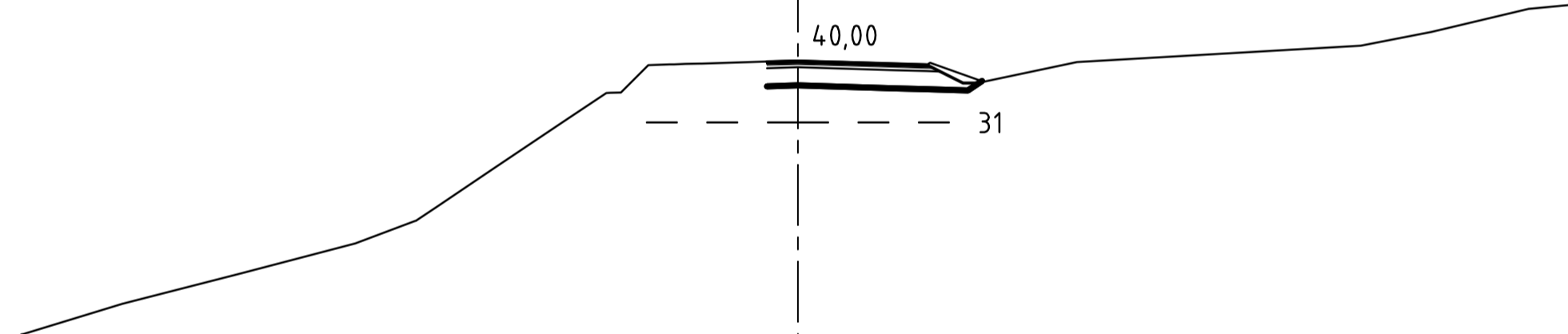
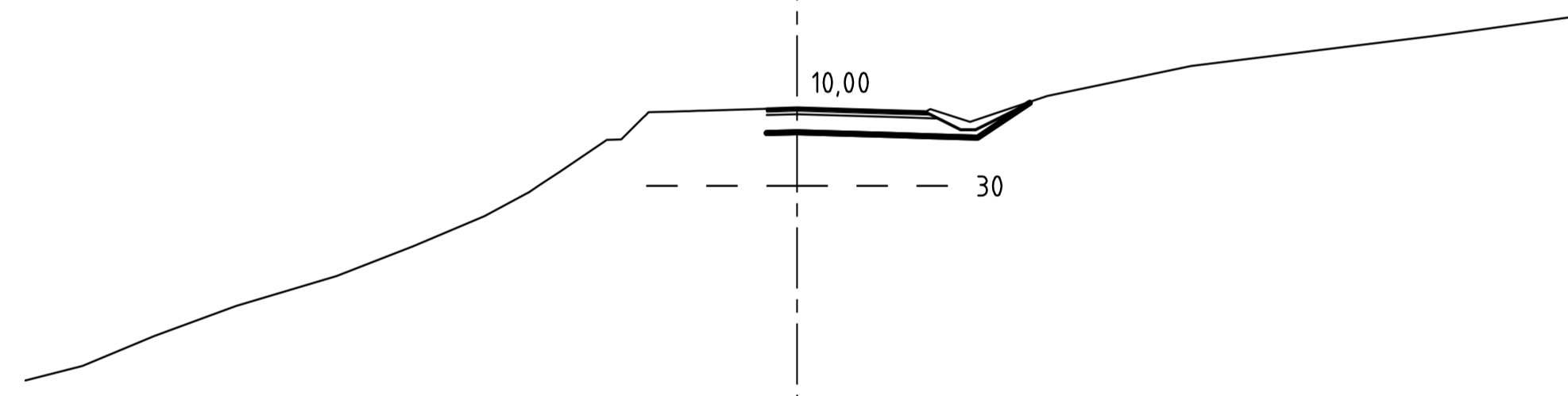
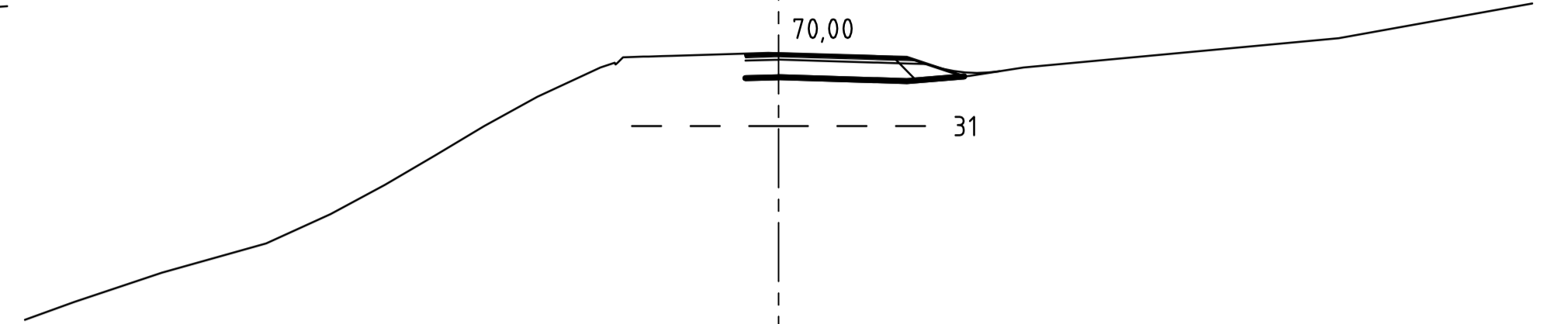
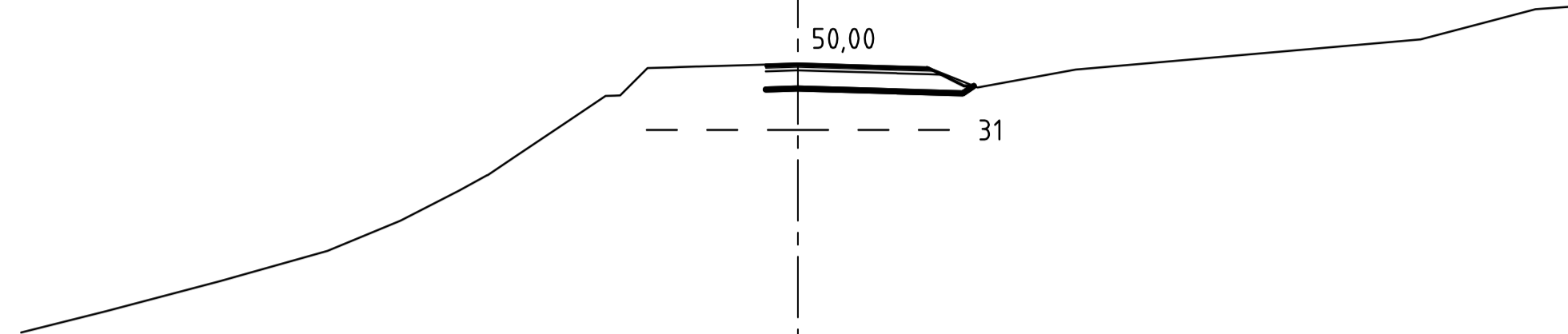
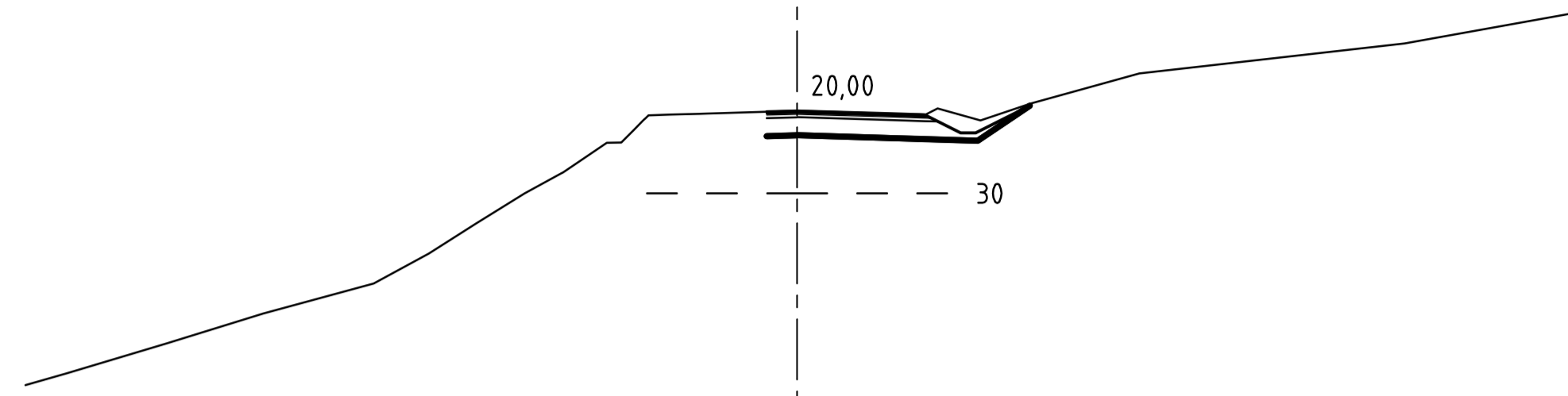



Revisjon	Revisjonen gjelder	Uarb	Kontr	Godkjent	Rev. dato
 <b>Statens vegvesen</b> E8, HP1: Kryss E6 - E8 Skibotn Parsell Kryss E6 - E8 Skibotn		Tegningsdato	13.01.2011		
		Bestiller	Anne-Mette Bjertnes		
		Produsert for	Region nord		
		Produsert av	COWI AS		
<b>Tverrprofiler</b>		PROF-nummer	19EV00008R_00002		
E8		Arkivnummer			
16000		Byggeværksnummer			
		Målestokk: A1	1:200		
Utarbeidet av	Kontrollert av	Godkjent av	Konsulentarkiv	Tegningsnummer/ revisjonsbokstav	
KIKR	EEL	FRWI	A010578	U208 -	



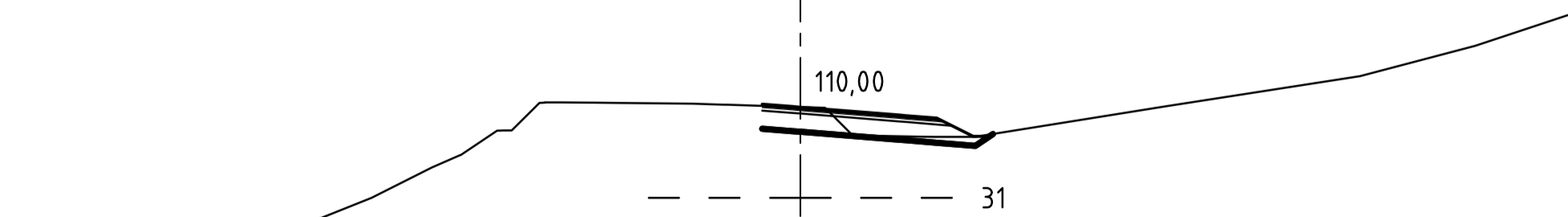
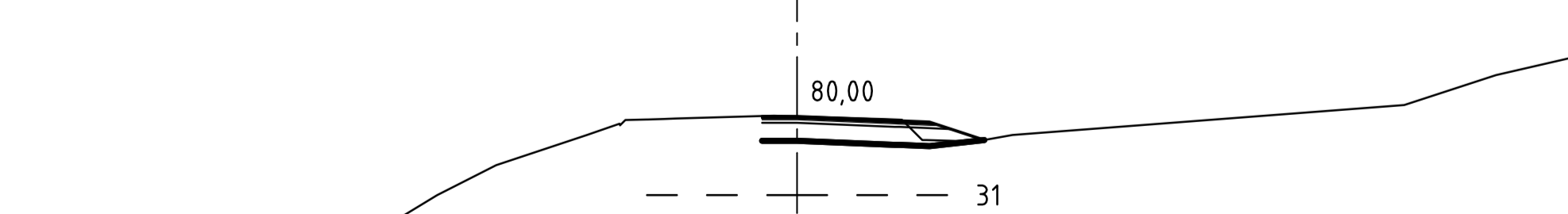
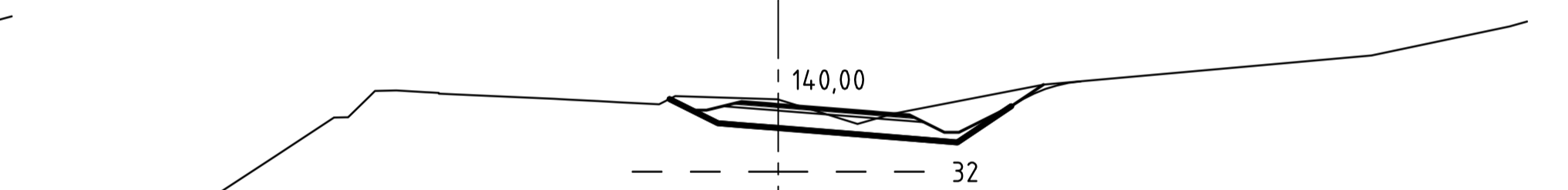
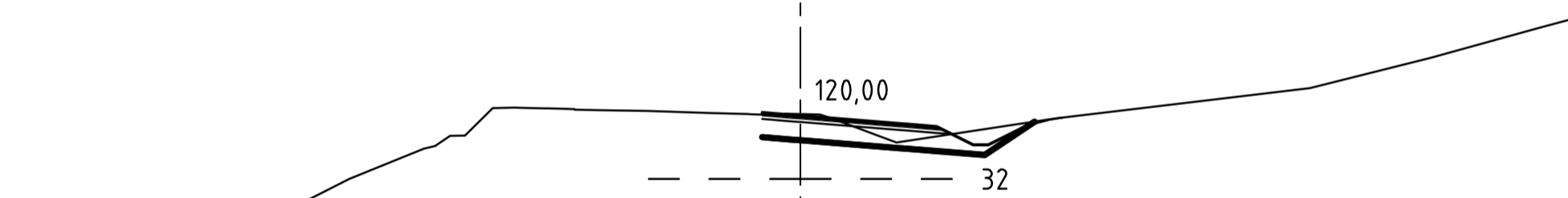
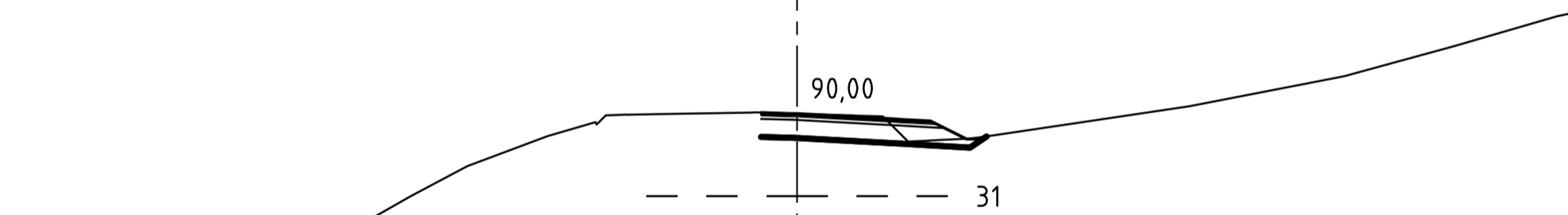
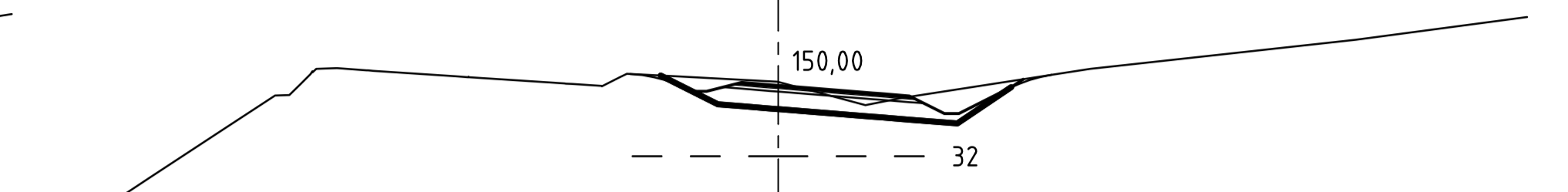
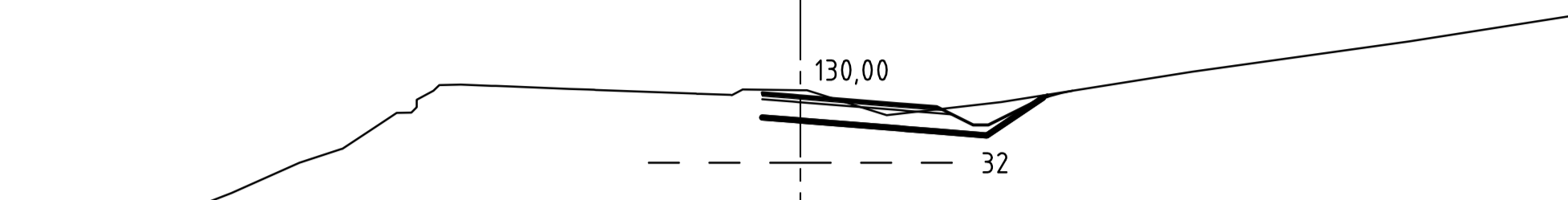
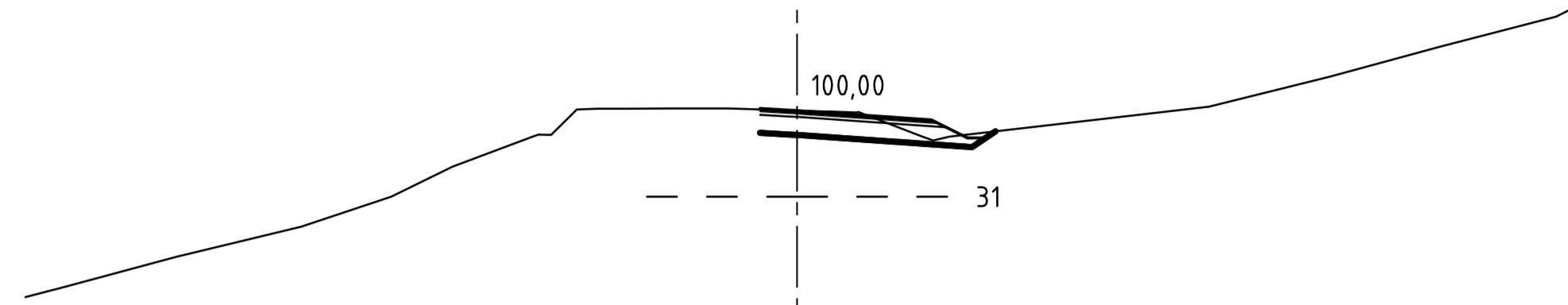
Revisjon	Revisjonen gjelder	Uarb	Kontr	Godkjent	Rev. dato
 <b>Statens vegvesen</b> E8, HP1: Kryss E6 - E8 Skibotn Parsell Kryss E6 - E8 Skibotn		Tegningsdato		13.01.2011	
		Bestiller		Anne-Mette Bjertnes	
		Produsert for		Region nord	
		Produsert av		COWI AS	
<b>Tverrprofiler</b>		PROF-nummer		19EV00008R_00002	
E8		Arkivnummer			
16000		Byggeværksnummer			
		Målestokk: A1		1:200	
Utarbeidet av	Kontrollert av	Godkjent av	Konsulentarkiv	Tegningsnummer/ revisjonsbokstav	
KIKR	EEL	FRWI	A010578	U209 -	


Filnavn: D:\A010000\A010578\3-Prosjektdokumenter\1-Samt\TEGSU\_97000\_14\_0111.dwg Xref: Formater: A1



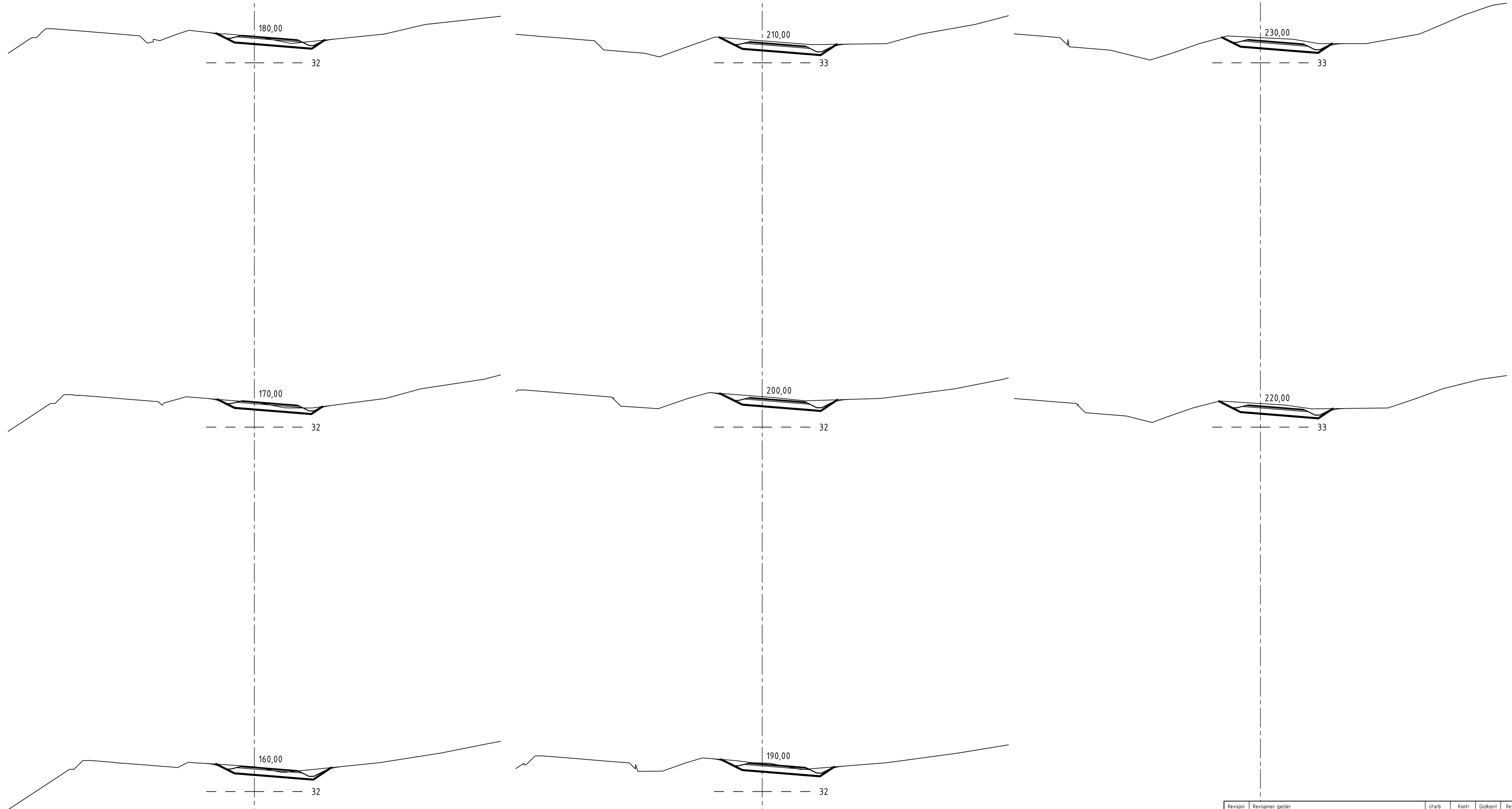
Revisjon	Revisjonen gjelder	Uarb	Kontr	Godkjent	Rev. dato
 <b>Statens vegvesen</b> E8: Kryss E6 - E8 Skibotn Parsell Kryss E6 - E8 Skibotn		Tegningsdato	13.01.2011		
Tverrprofiler		Bestiller	Anne-Mette Bjertnes		
Avrampe, E6/E8		Produsert for	Region nord		
97000		Produsert av	COWI AS		
		PROF-nummer	19EV00008R_00002		
		Arkivnummer			
		Byggverksnummer			
		Målestokk: A1	1:200		
Utarbeidet av	Kontrollert av	Godkjent av	Konsulentarkiv	Tegningsnummer/ revisjonsbokstav	
KIKR	EEL	FRWI	A010578	U301 -	


Filnavn: D:\A010000\A010578\3-Prosjekt\dokumenter\1-Samt\TEGSU - 97000\_14.01.11.dwg Xref:



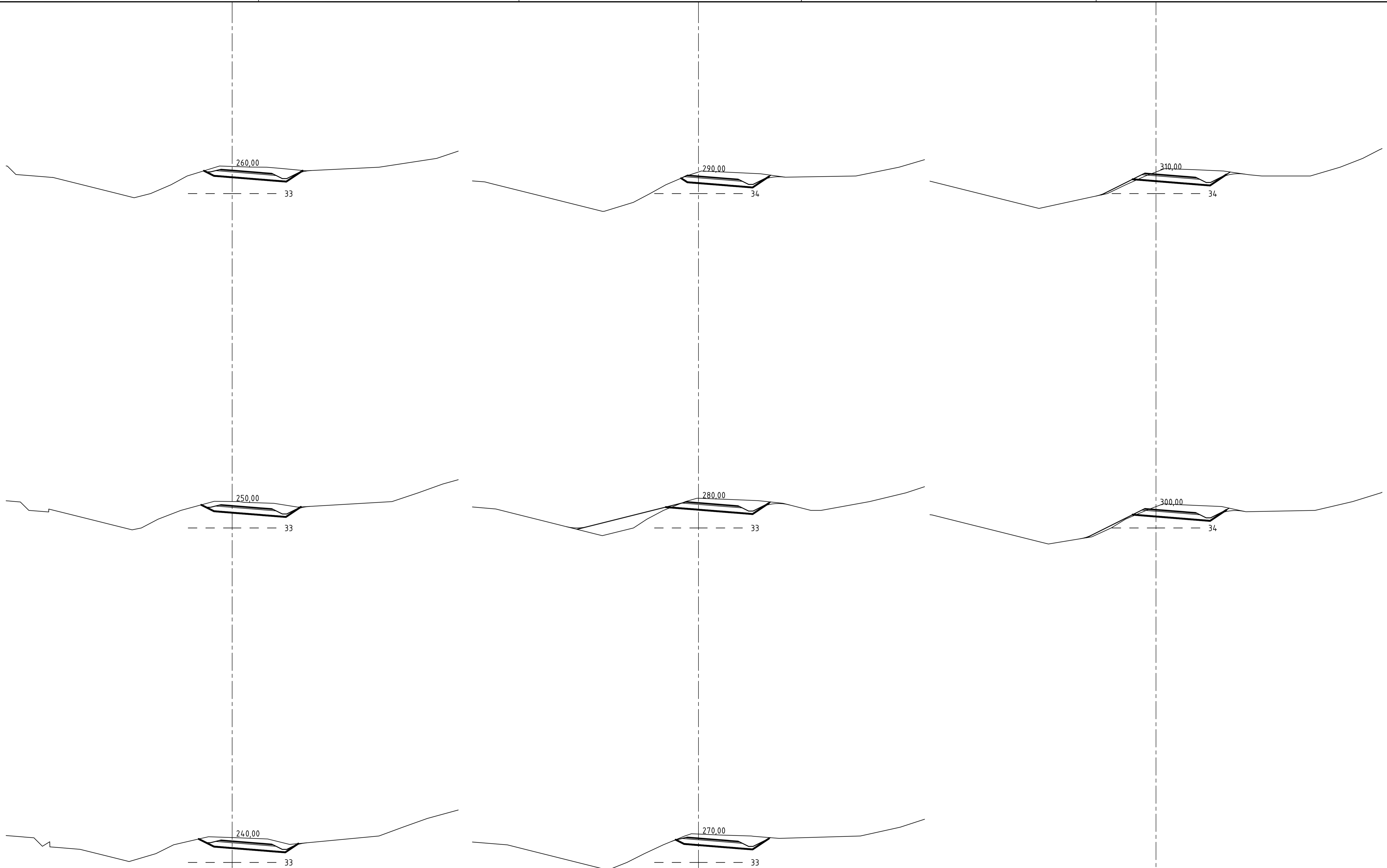
Revisjon	Revisjonen gjelder	Uarb	Kontr	Godkjent	Rev. dato
 <b>Statens vegvesen</b> E8: Kryss E6 - E8 Skibotn Parsell Kryss E6 - E8 Skibotn		Tegningsdato	13.01.2011		
Tverrprofiler		Bestiller	Anne-Mette Bjertnes		
Avrampe, E6/E8		Produsert for	Region nord		
97000		Produsert av	COWI AS		
		PROF-nummer	19EV00008R_00002		
		Arkivnummer			
		Byggeværksnummer			
		Målestokk: A1	1:200		
Utarbeidet av	Kontrollert av	Godkjent av	Konsulentarkiv	Tegningsnummer/ revisjonsbokstav	
KIKR	EEL	FRWI	A010578	U302	


Filnavn: D:\A010000\A010578\3-Prosjektdokumenter\1-Samt\TEGSU - 97000\_14.01.11.dwg Xref: Formater: A1



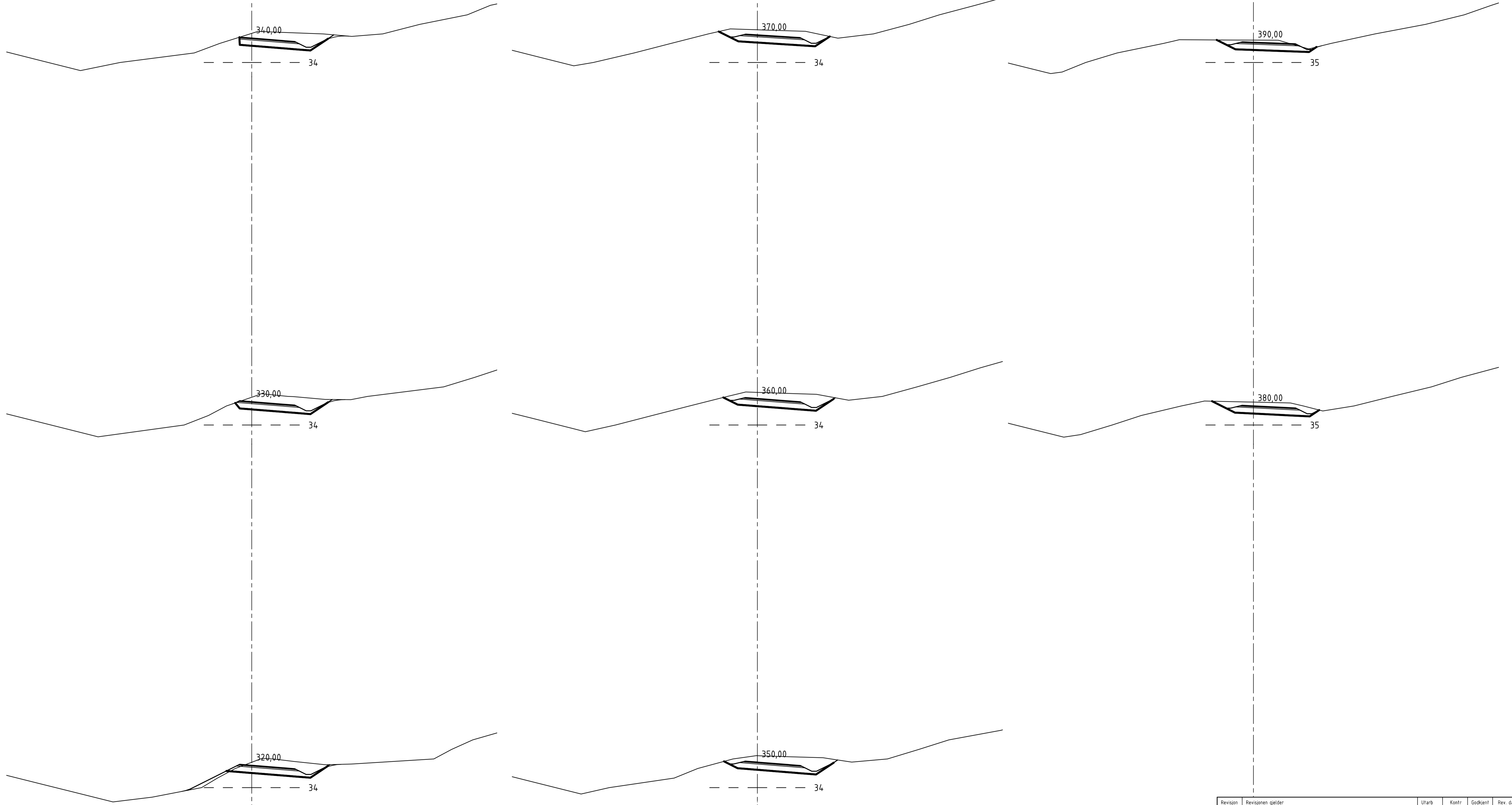
Revisjon	Revisjonen gjelder	Uarb	Kontr	Godkjent	Rev. dato
 <b>Statens vegvesen</b> E8: Kryss E6 - E8 Skibotn Parsell Kryss E6 - E8 Skibotn		Tegningsdato	13.01.2011		
Tverrprofiler		Bestiller	Anne-Mette Bjertnes		
Avrampe, E6/E8		Produsert for	Region nord		
97000		Produsert av	COWI AS		
		PROF-nummer	19EV00008R_00002		
		Arkivnummer			
		Byggeværksnummer			
		Målestokk: A1	1:200		
Utarbeidet av	Kontrollert av	Godkjent av	Konsulentarkiv	Tegningsnummer/ revisjonsbokstav	
KIKR	EEL	FRWI	A010578	U303 -	


Filnavn: D:\A010000\A010578\3-Prosjektdokumenter\1-Samt\TEGSU\_97000\_14.01.11.dwg Xref: Formater: A1



Revisjon	Revisjonen gjelder	Uarb	Kontr	Godkjent	Rev. dato
 <b>Statens vegvesen</b> E8: Kryss E6 - E8 Skibotn Parsell Kryss E6 - E8 Skibotn		Tegningsdato	13.01.2011		
Tverrprofiler		Bestiller	Anne-Mette Bjertnes		
Avrampe, E6/E8		Produsert for	Region nord		
97000		Produsert av	COWI AS		
		PROF-nummer	19EV00008R_00002		
		Arkivnummer			
		Byggeværksnummer			
		Målestokk: A1	1:200		
Utarbeidet av	Kontrollert av	Godkjent av	Konsulentarkiv	Tegningsnummer/ revisjonsbokstav	
KIKR	EEL	FRWI	A010578	U304 -	

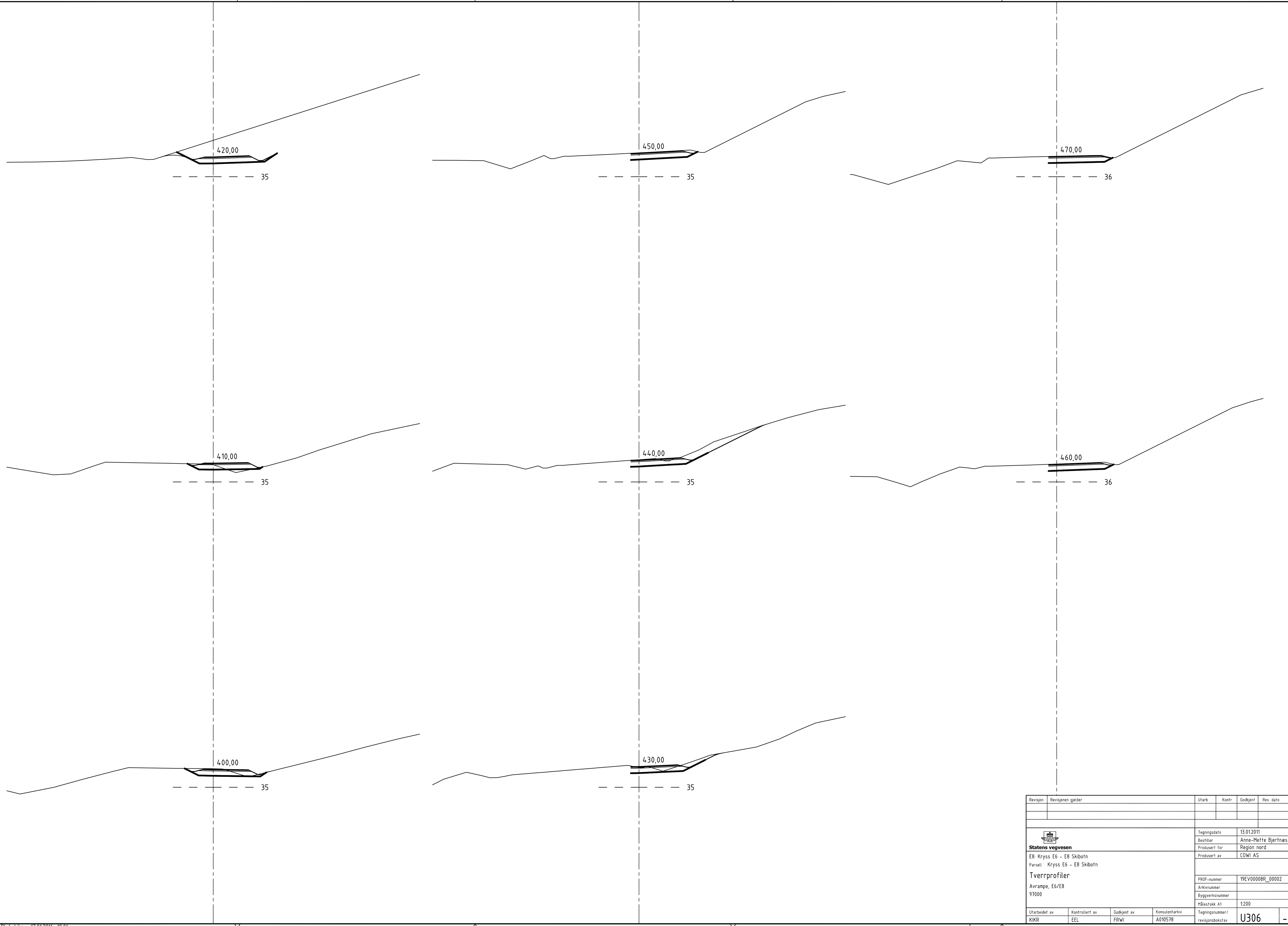
Filnavn: D:\A010000\A010578\3-Prosjektdokumenter\1-Samt\TEGSU - 97000\_14.01.11.dwg Xref: Formater: A1




Revisjon	Revisjonen gjelder	Uarb	Kontr	Godkjent	Rev. dato
 <b>Statens vegvesen</b> E8: Kryss E6 - E8 Skibotn Parsell Kryss E6 - E8 Skibotn		Tegningsdato	13.01.2011		
Tverrprofiler		Bestiller	Anne-Mette Bjertnes		
Avrampe, E6/E8		Produsert for	Region nord		
97000		Produsert av	COWI AS		
		PROF-nummer	19EV00008R_00002		
		Arkivnummer			
		Byggesaksnummer			
		Målestokk: A1	1:200		
Utarbeidet av	Kontrollert av	Godkjent av	Konsulentarkiv	Tegningsnummer/ revisjonsbokstav	
KIKR	EEL	FRWI	A010578	U305	

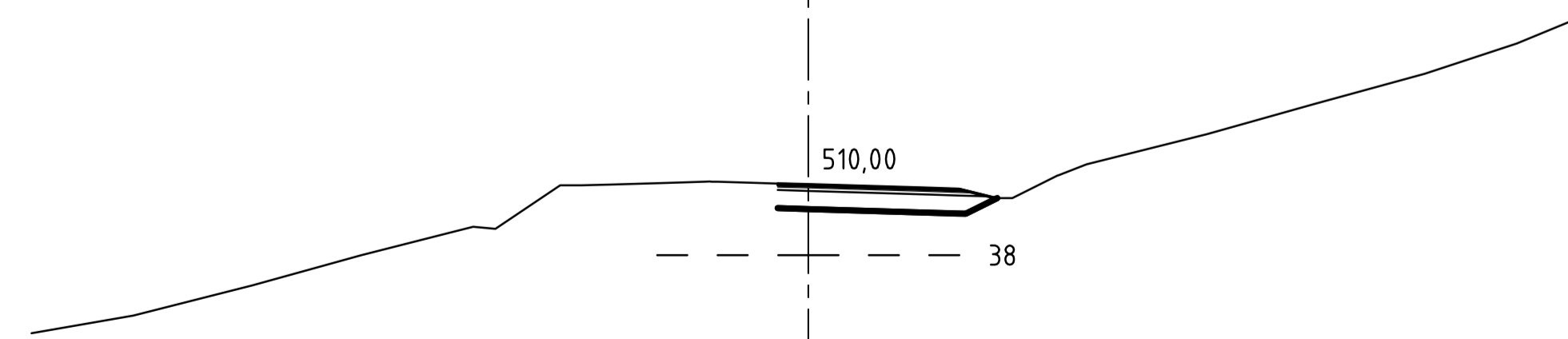
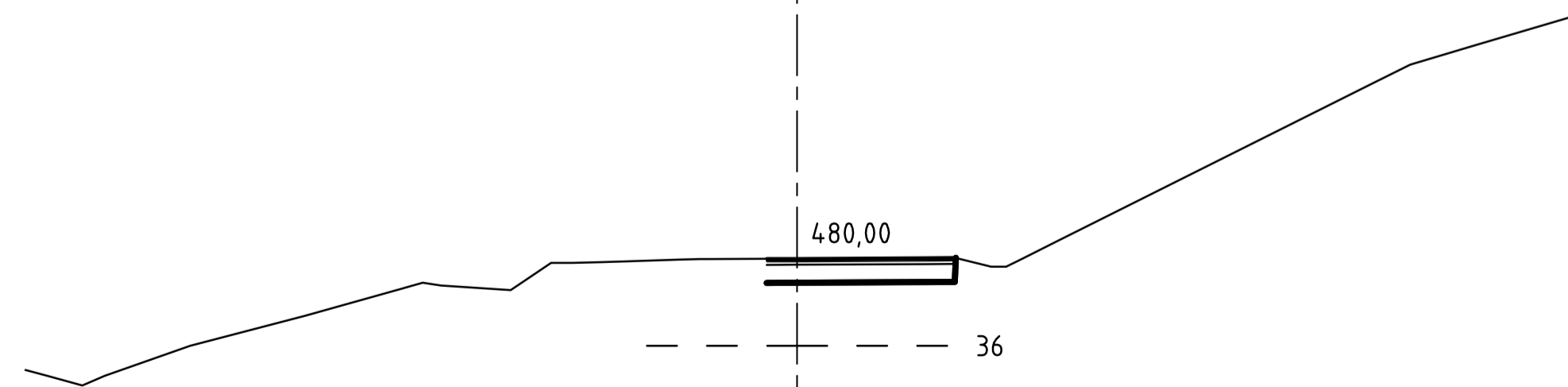
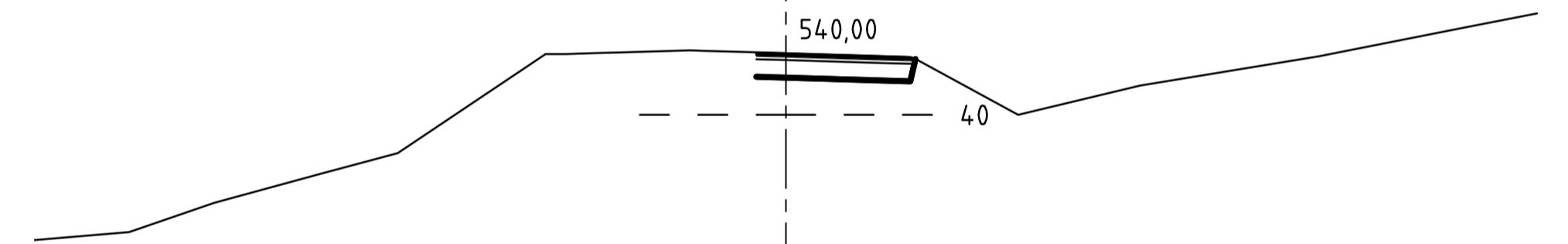
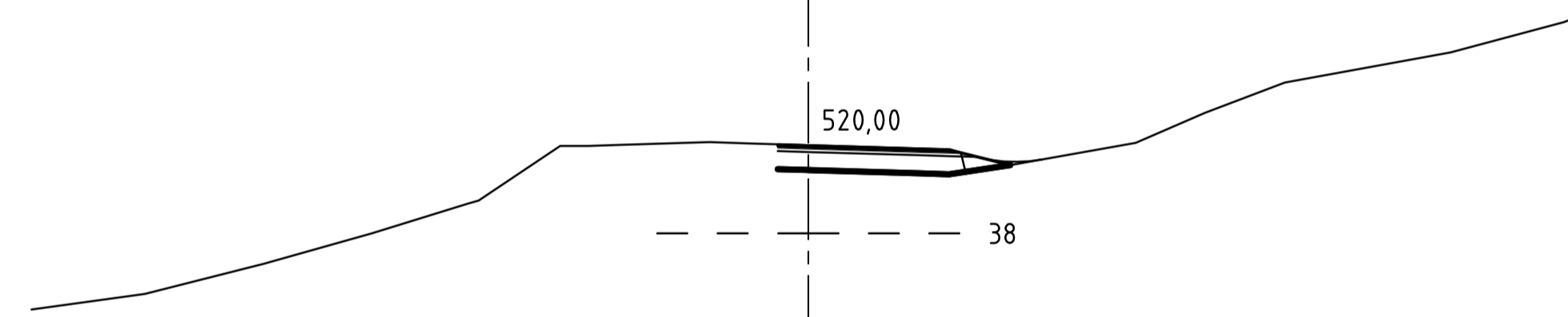
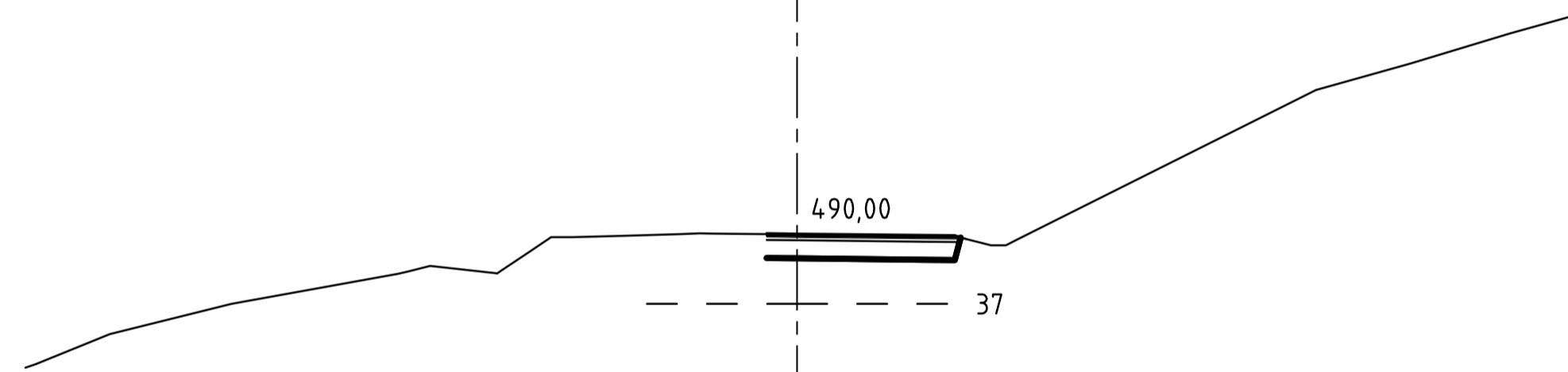
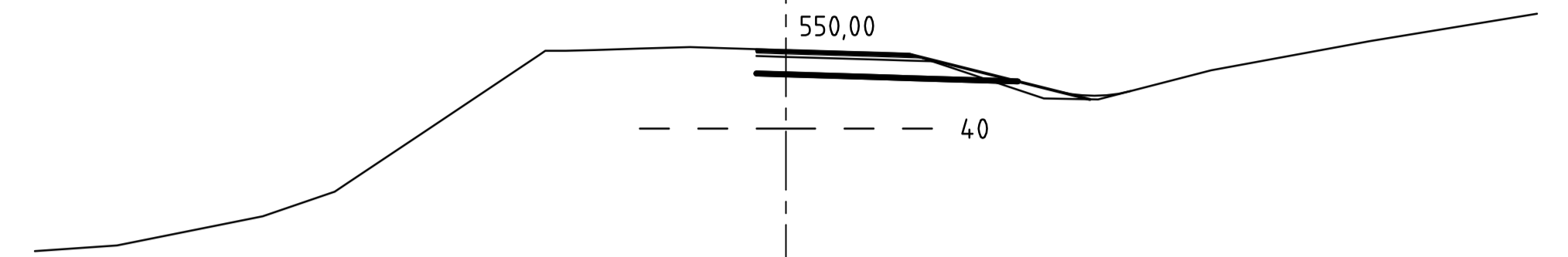
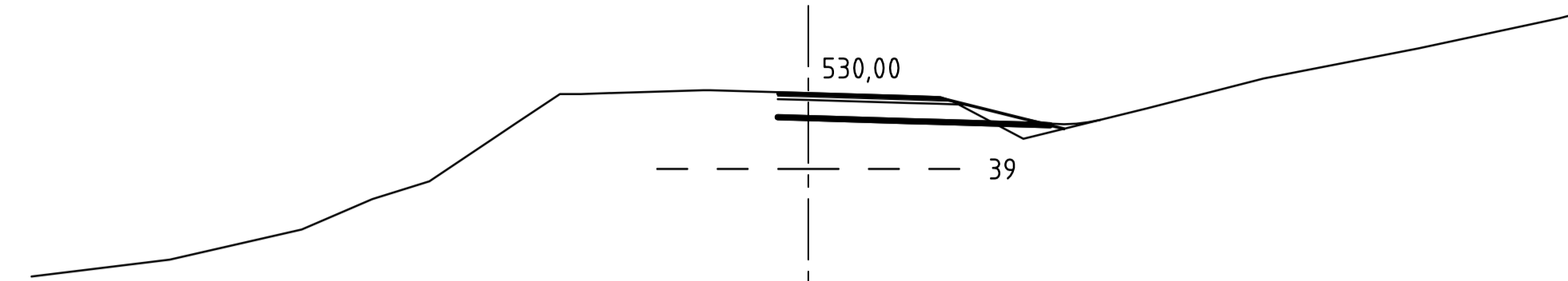
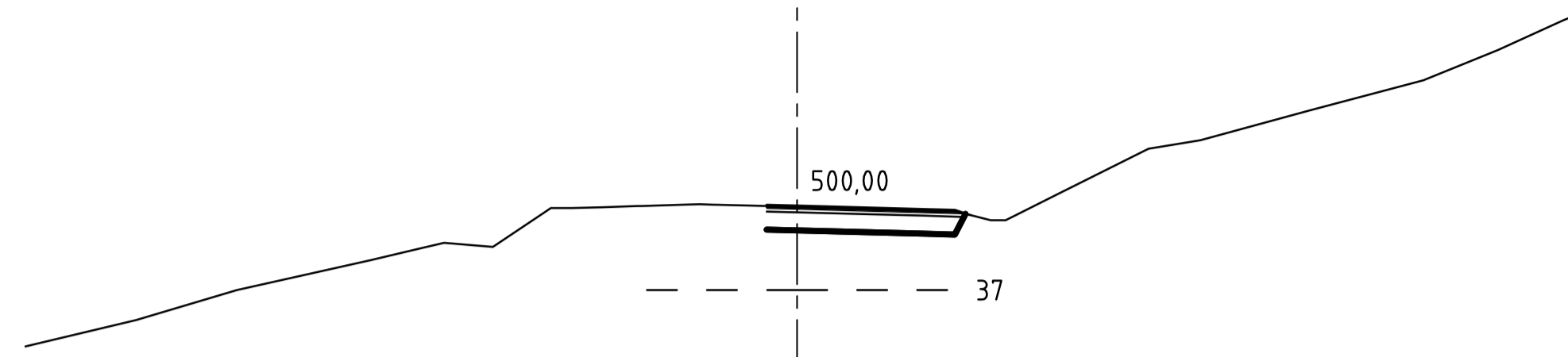



Filnavn: D:\A010000\A010578\3-Prosjektdokumenter\1-Samf\TEGSU\_97000\_14.01.11.dwg Xref: Formst: A1



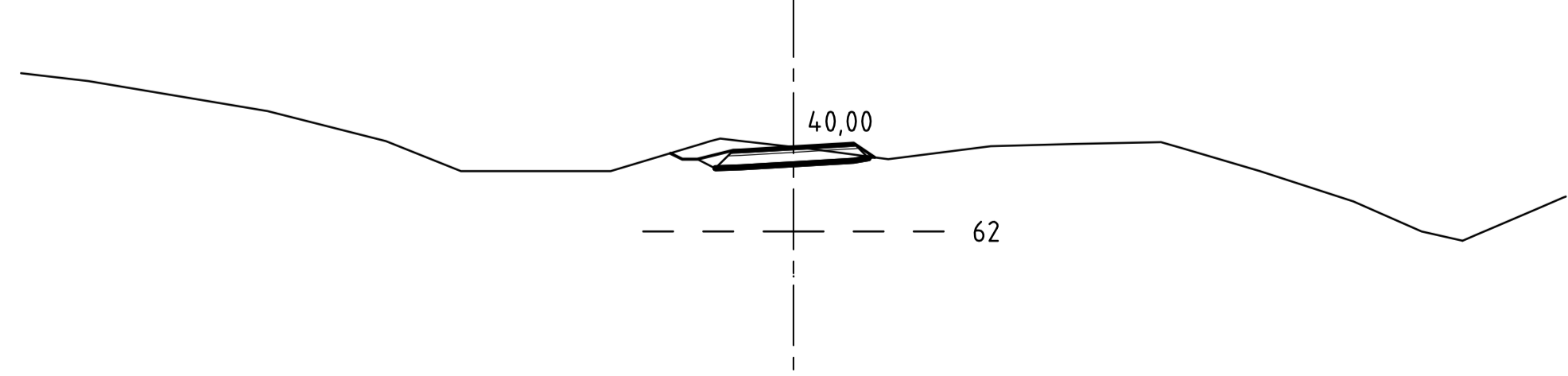
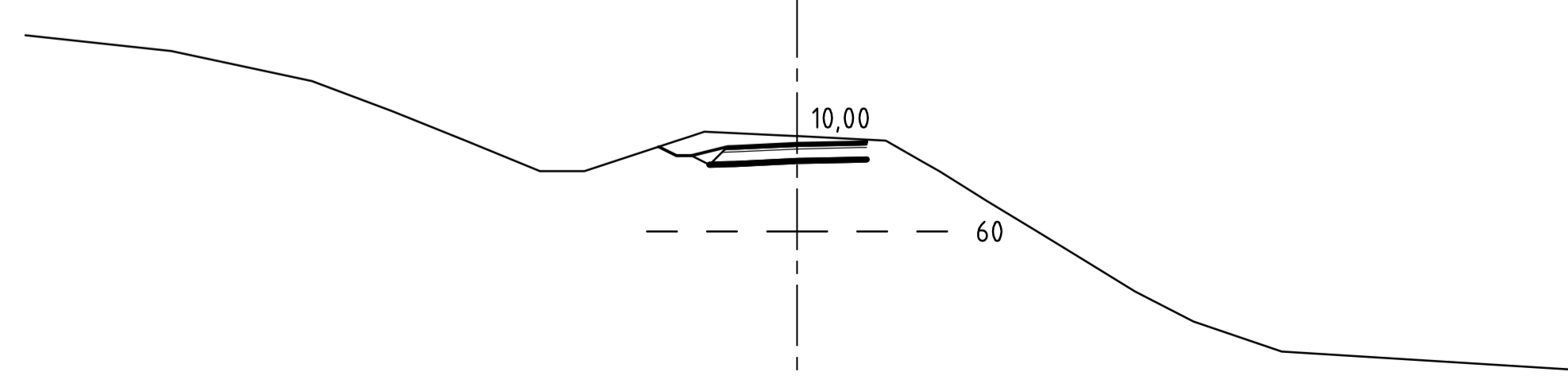
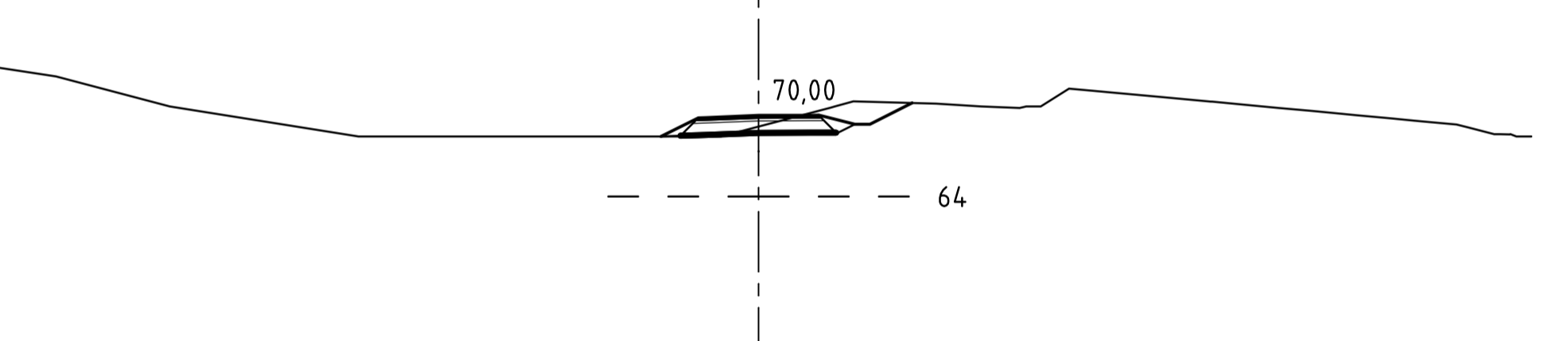
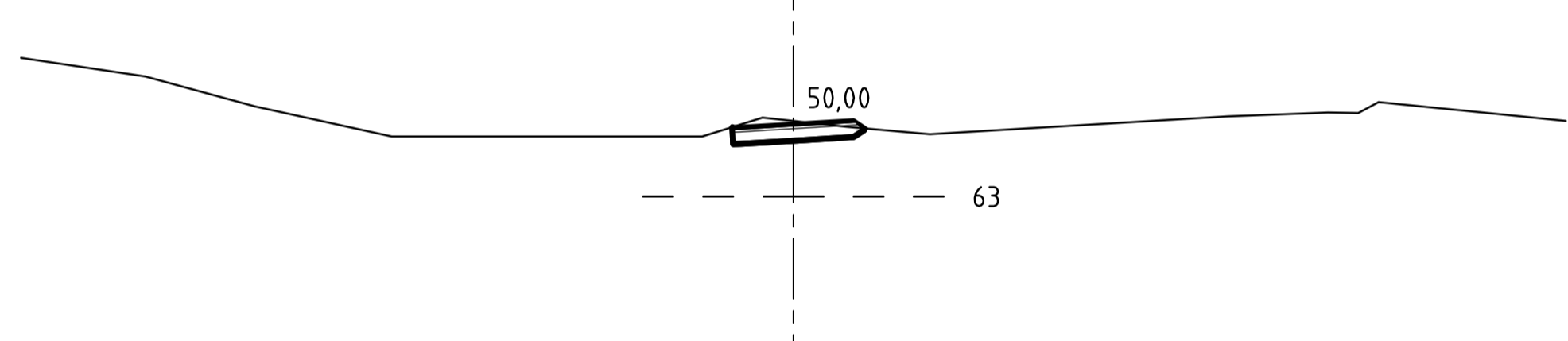
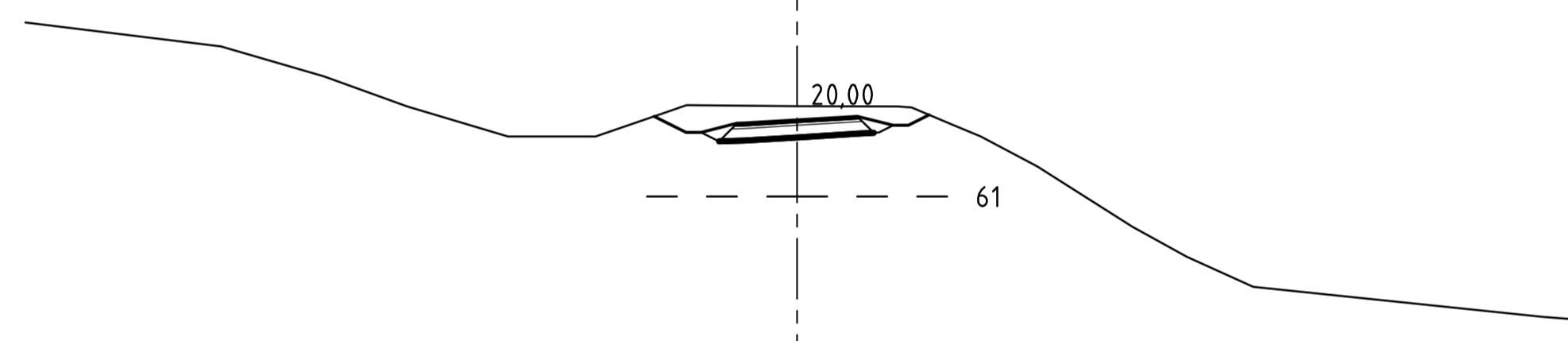
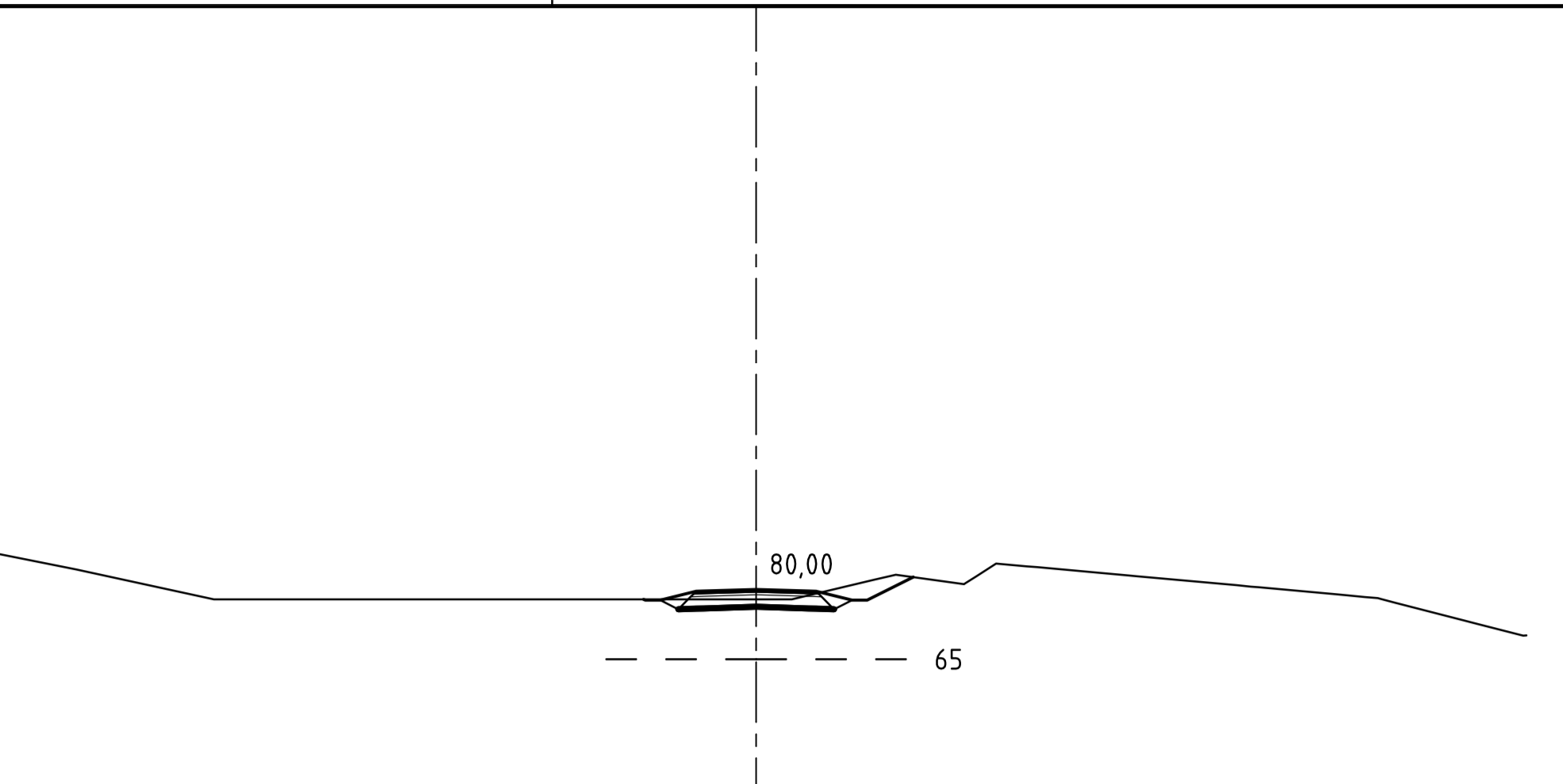
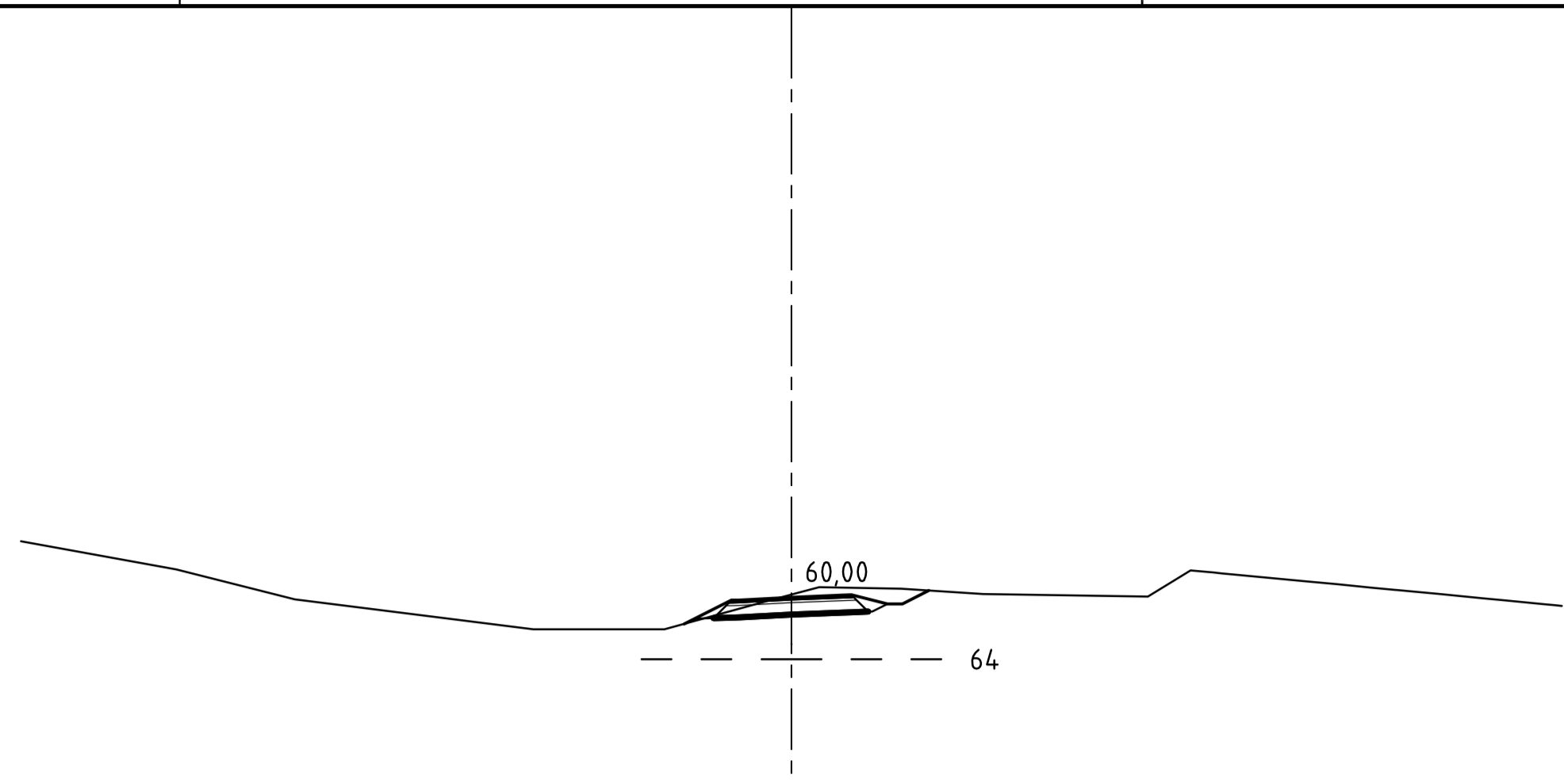
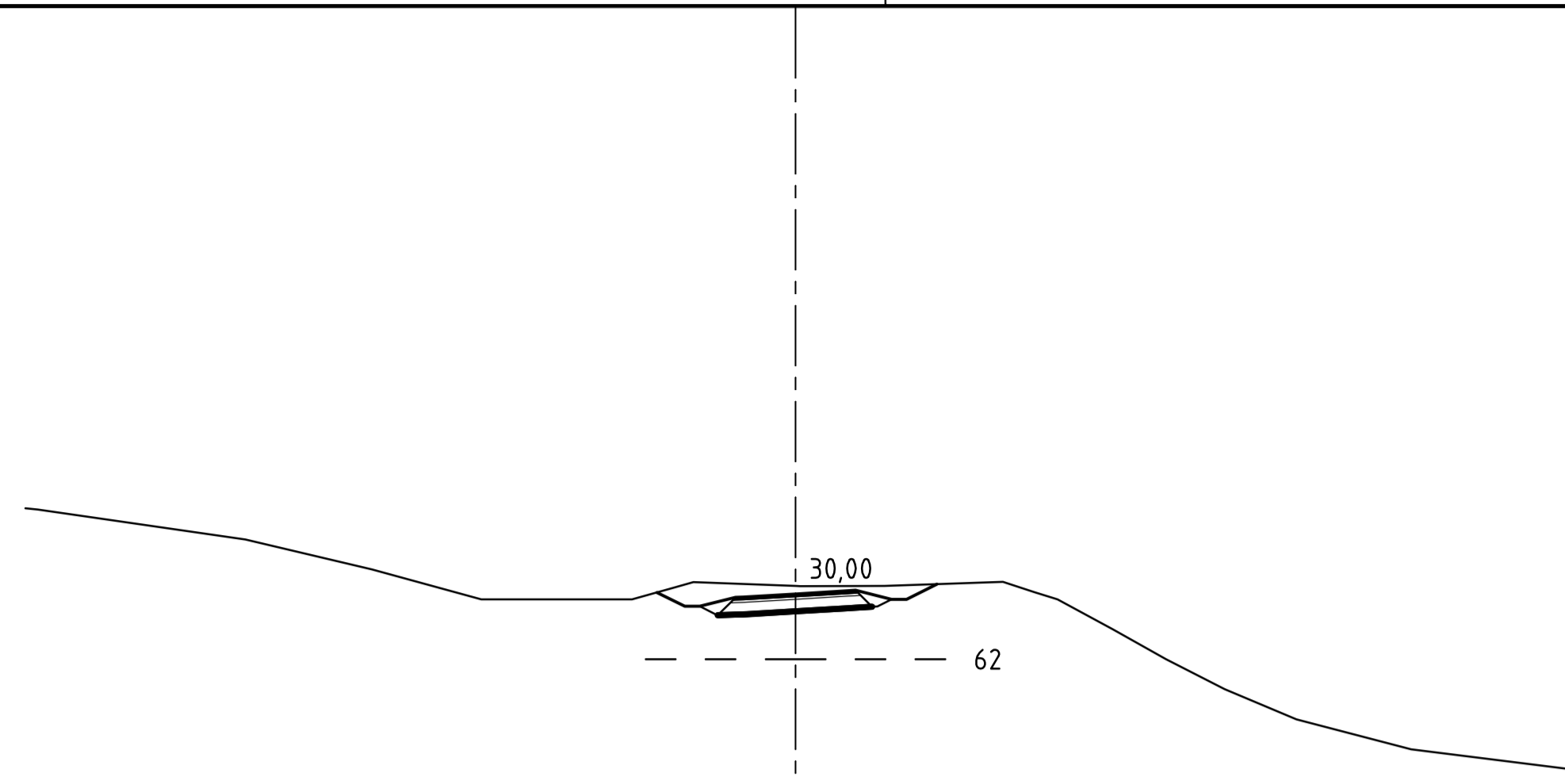
Revisjon	Revisjonen gjelder	Uarb	Kontr	Godkjent	Rev. dato
 <b>Statens vegvesen</b> E8: Kryss E6 - E8 Skibotn Parsell Kryss E6 - E8 Skibotn		Tegningsdato	13.01.2011		
		Bestiller	Anne-Mette Bjertnes		
		Produsert for	Region nord		
		Produsert av	COWI AS		
<b>Tverrprofiler</b>		PROF-nummer	19EV00008R_00002		
Avrampe, E6/E8		Arkivnummer			
97000		Byggeværksnummer			
		Målestokk: A1	1:200		
Utarbeidet av	Kontrollert av	Godkjent av	Konsulentarkiv	Tegningsnummer/ revisjonsbokstav	
KIKR	EEL	FRWI	A010578	U306	

Filnavn: D:\A010000\A010578\3-Prosjektdokumenter\1-Samt\TEGSU\_97000\_14.01.11.dwg Xref:



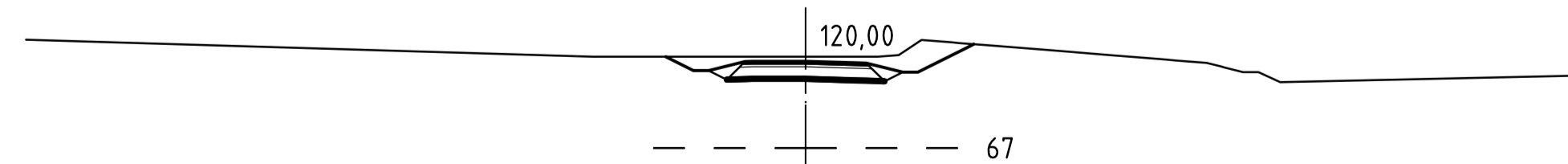
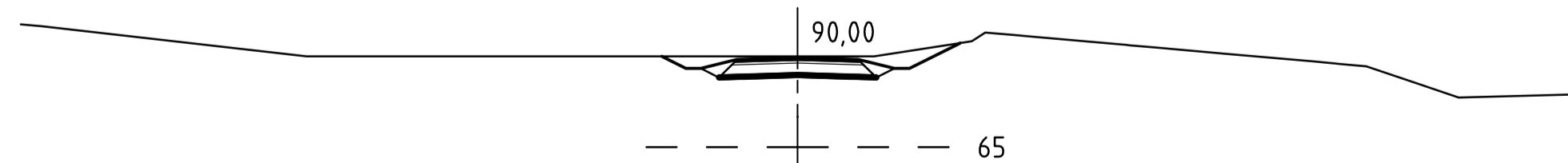
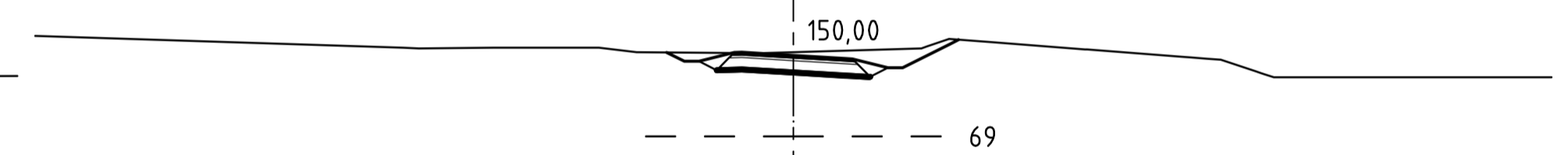
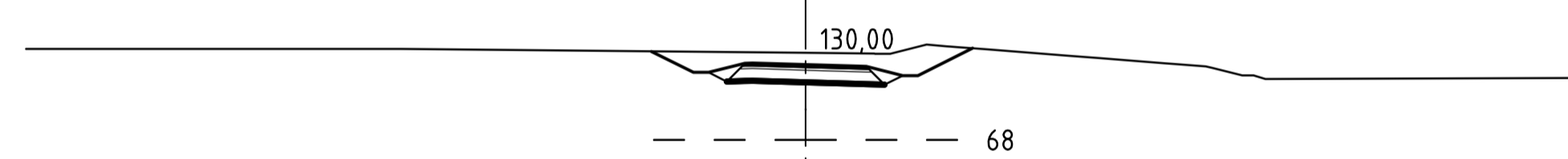
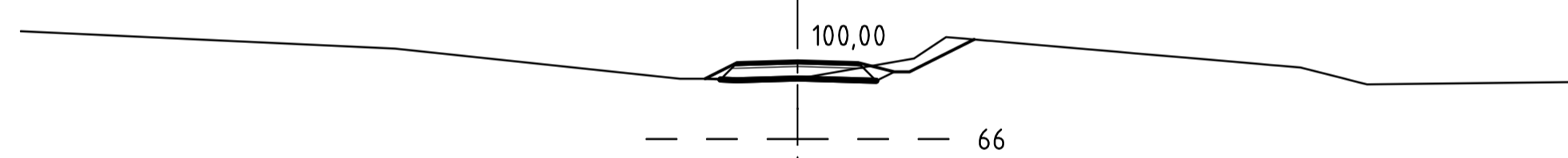
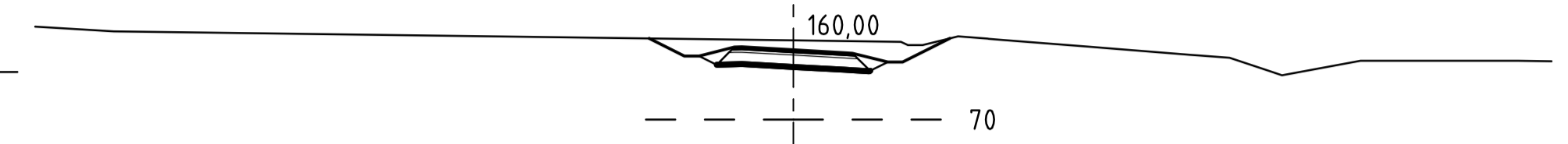
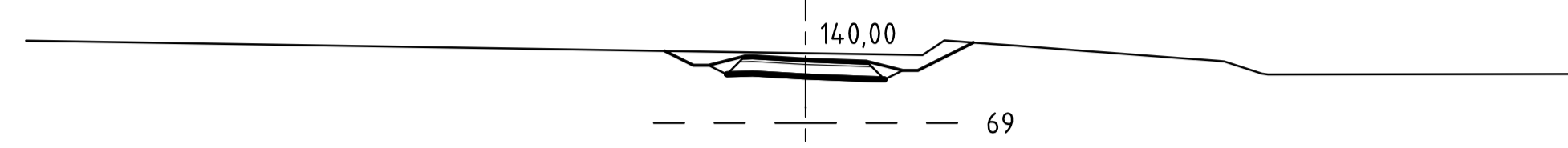
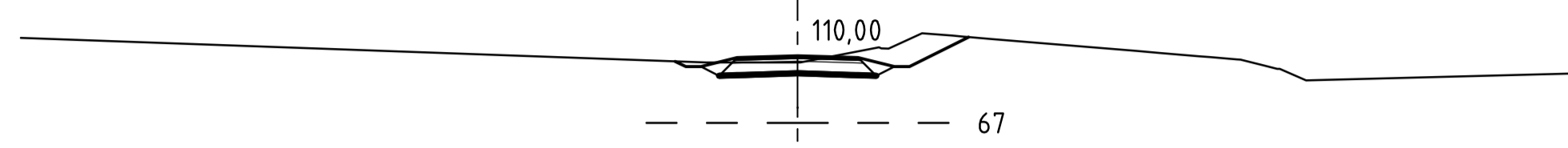
Revisjon	Revisjonen gjelder	Uarb	Kontr	Godkjent	Rev. dato
 <b>Statens vegvesen</b> E8: Kryss E6 - E8 Skibotn Parsell Kryss E6 - E8 Skibotn		Tegningsdato 13.01.2011		Bestiller Anne-Mette Bjertnes	
<b>Tverrprofiler</b> Avrampe, E6/E8 97000		Produsert av COWI AS		PROF-nummer 19EV00008R_00002	
Utarbeidet av KIKR		Kontrollert av EEL		Godkjent av FRWI	
Konsulentarkiv A010578		Tegningsnummer/ revisjonsbokstav U307		Målestokk: A1 1:200	


Filnavn: D:\A010000\A010578\3-Prosjekt\dokumenter\1-Samt\TEGU\_61000\_14.01.11.dwg Xref: Format: A1



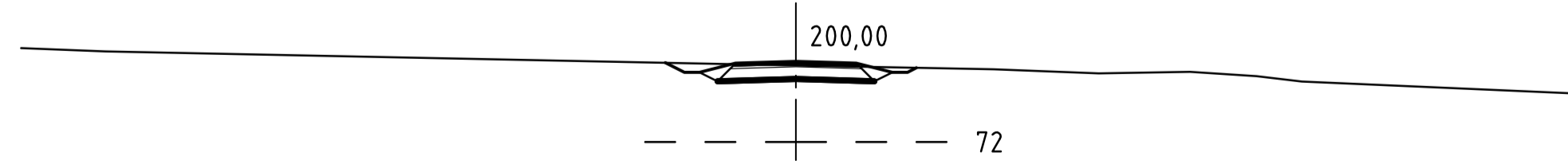
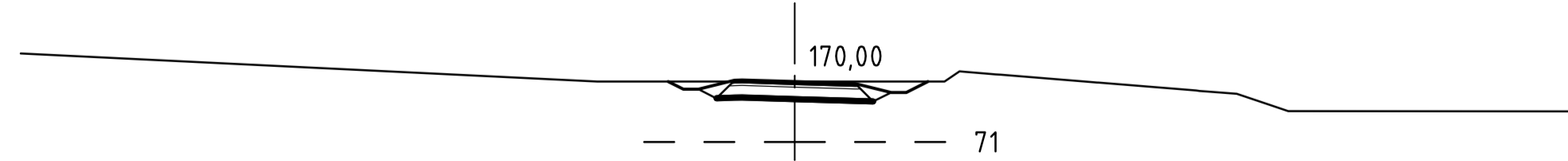
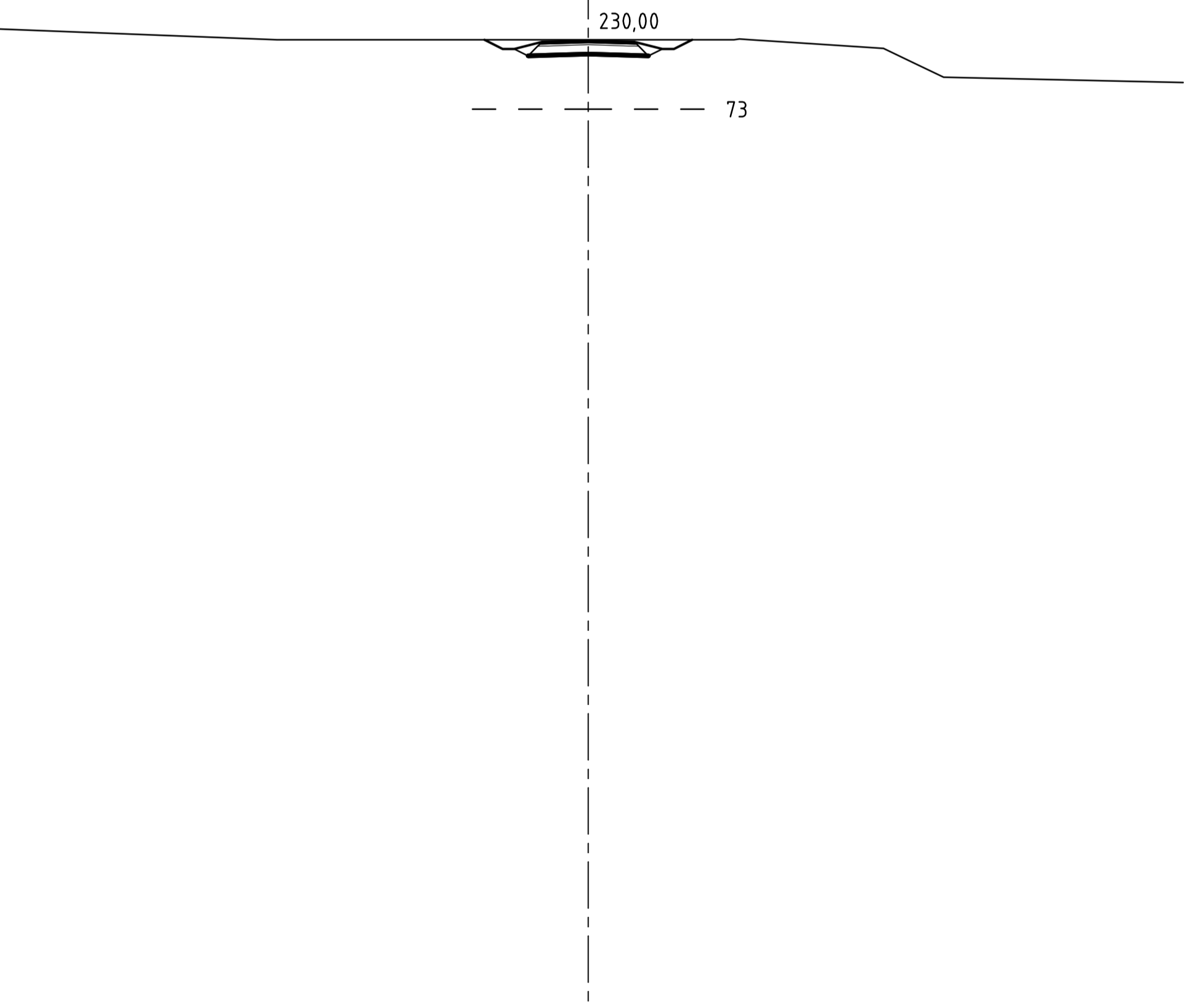
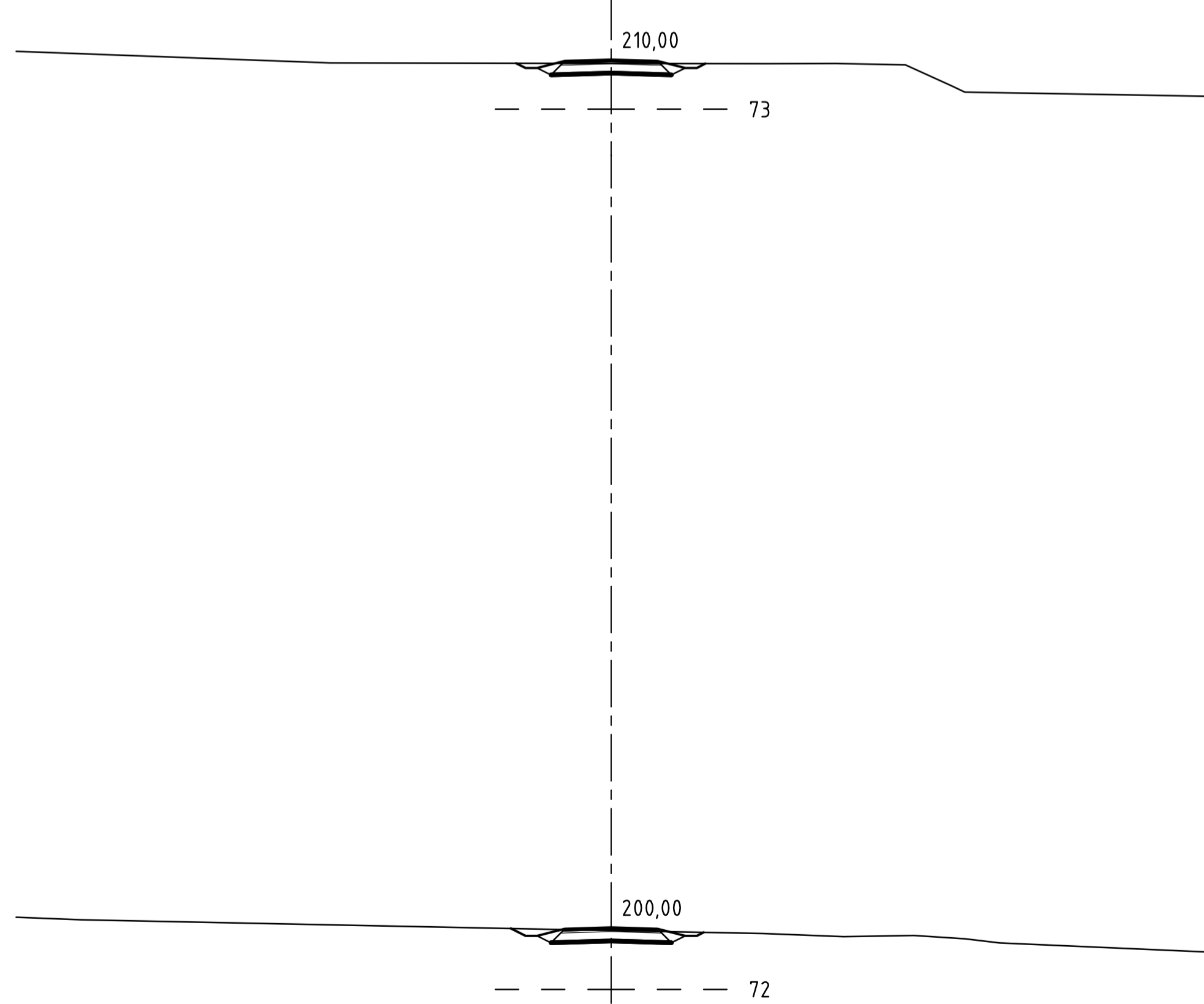
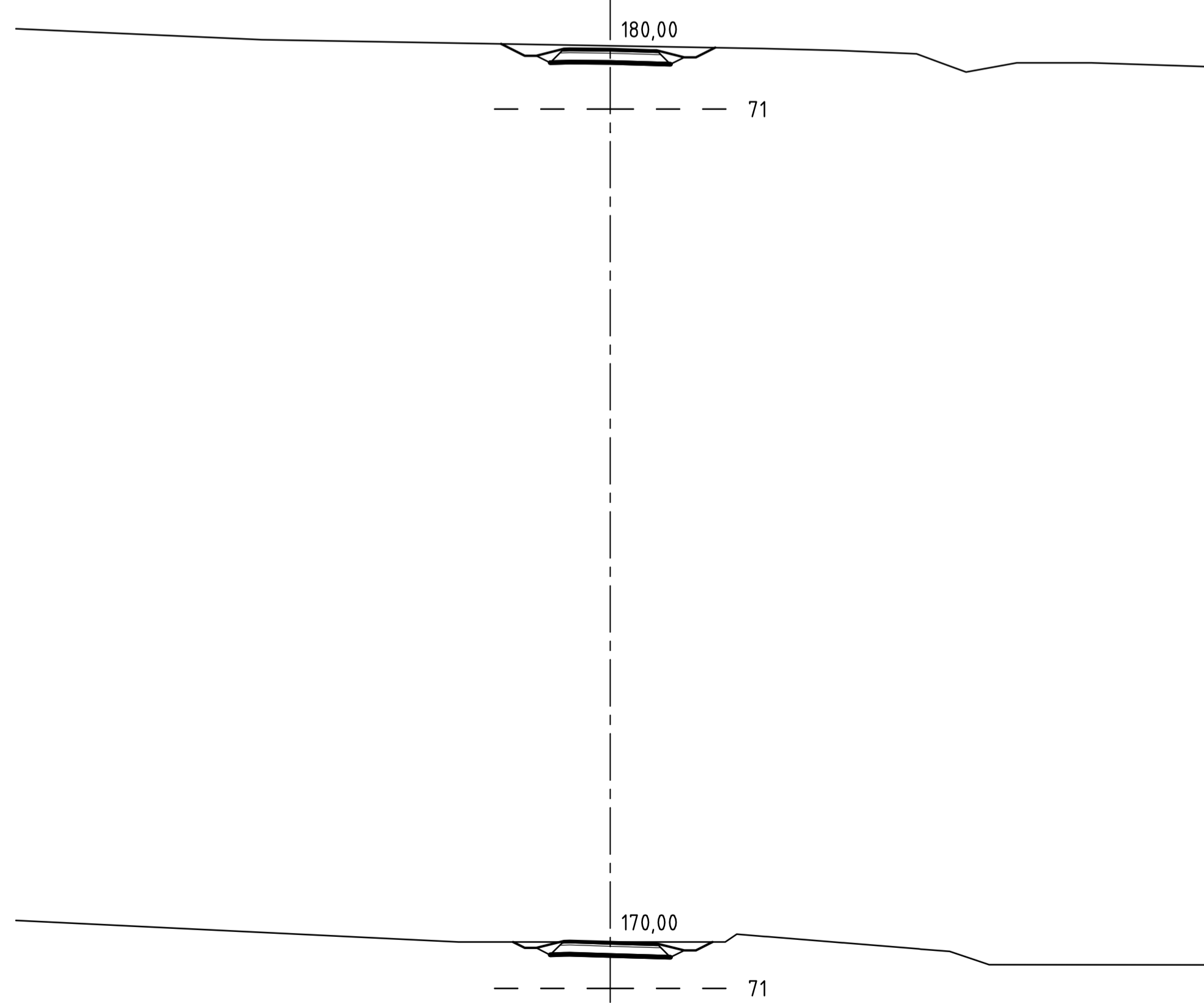
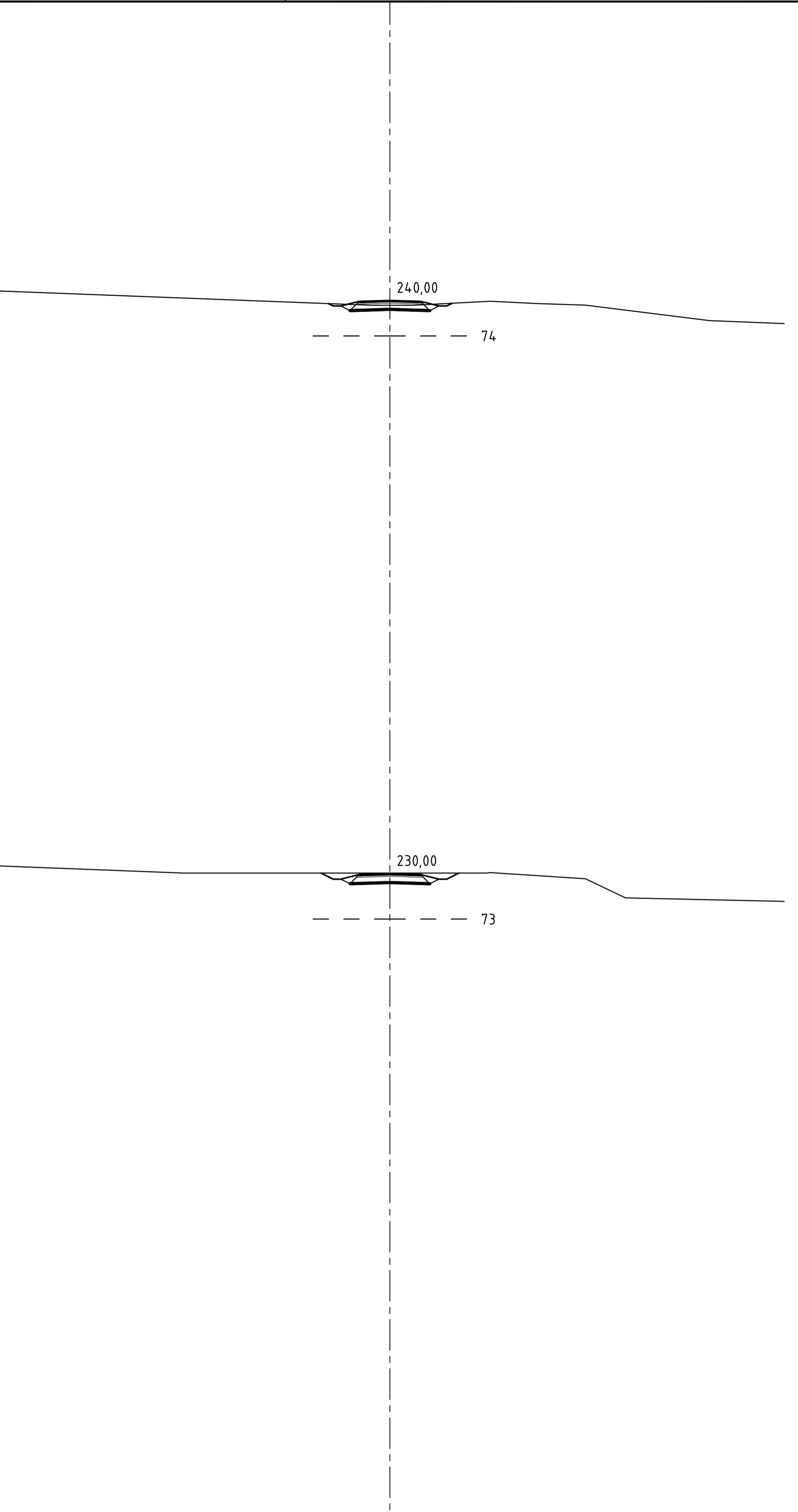
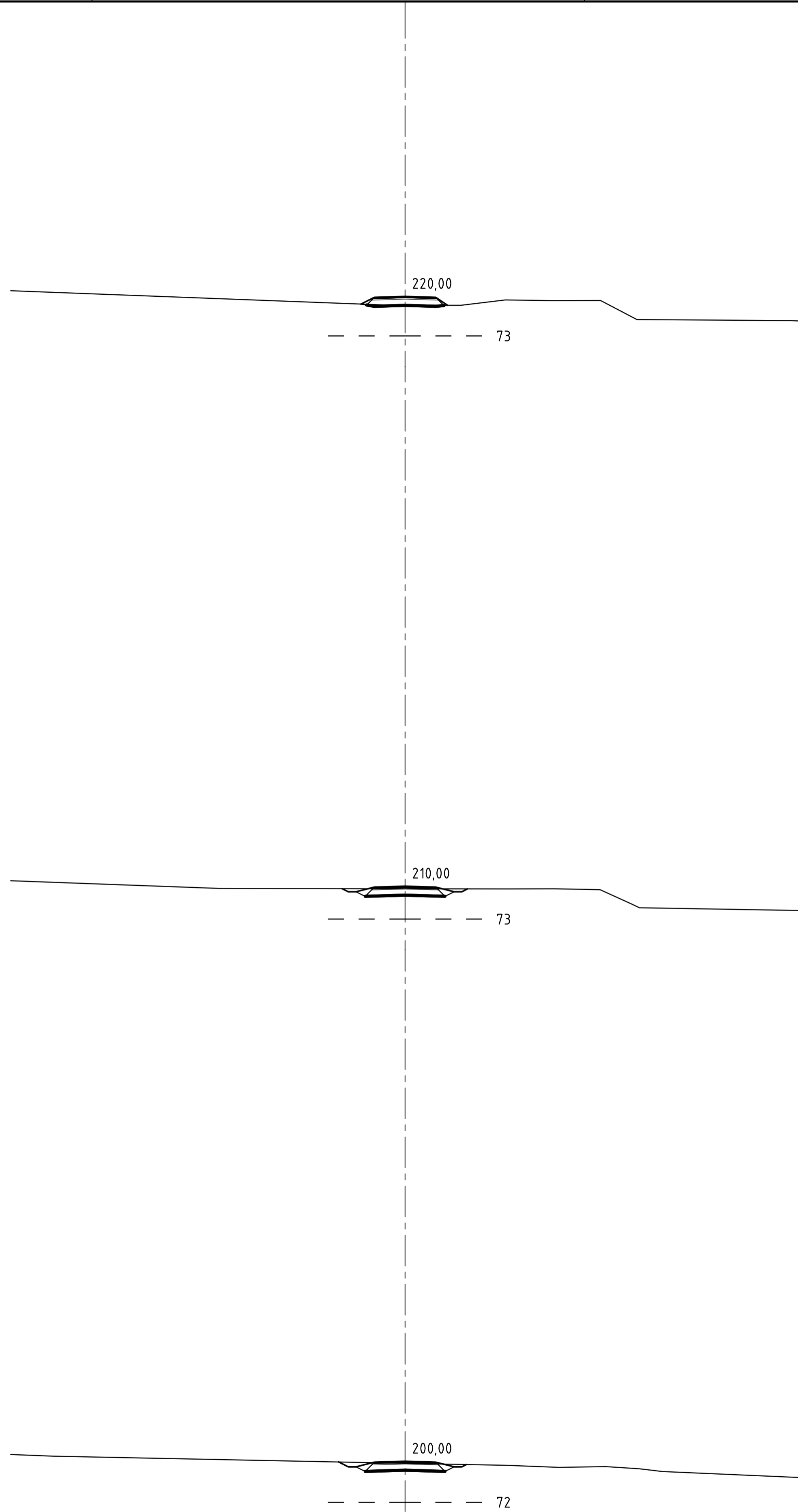
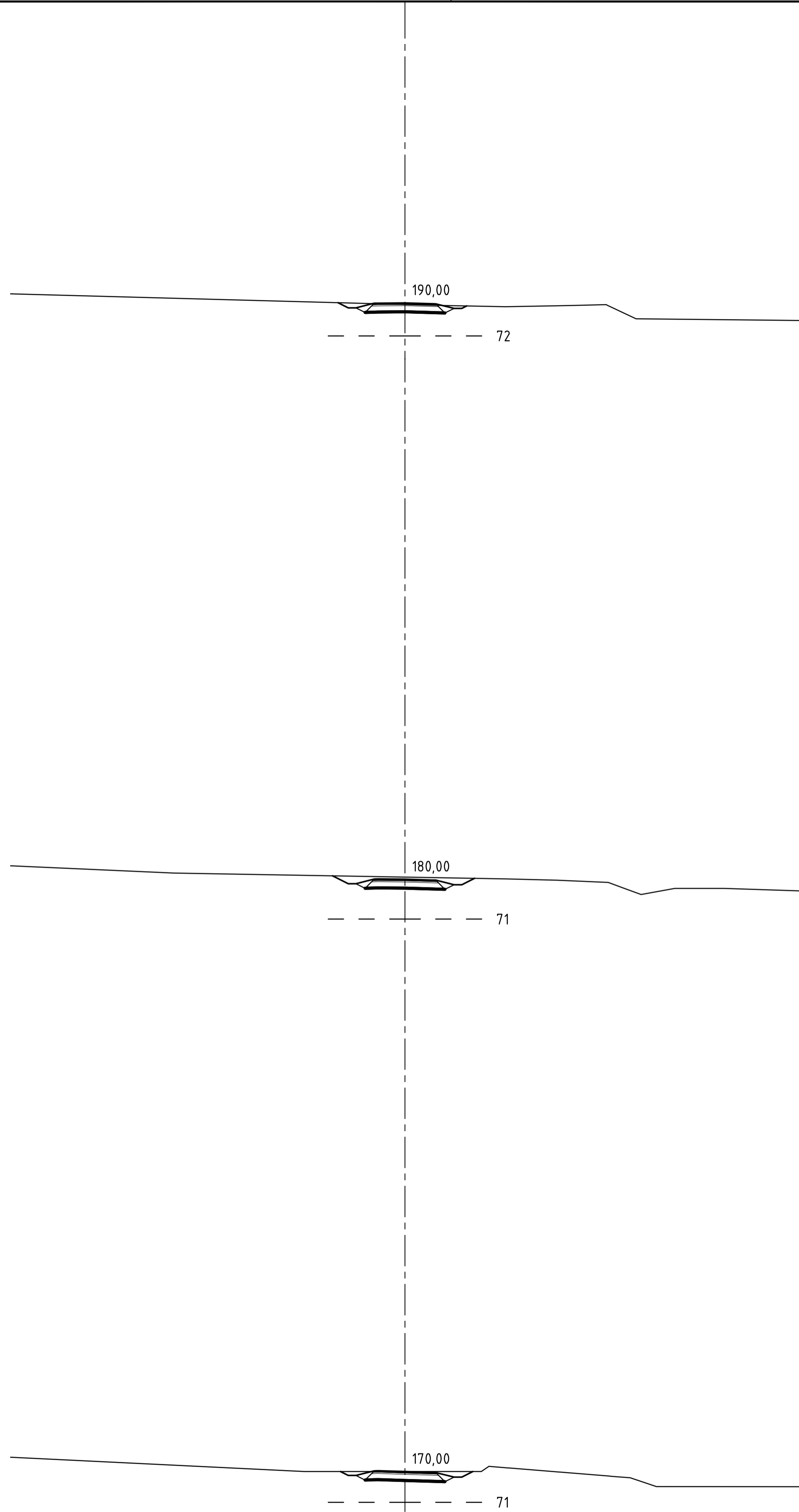
Revisjon	Revisjonen gjelder	Uarb	Kontr	Godkjent	Rev. dato
 <b>Statens vegvesen</b> E8, HP2: Kryss E6 - E8 Skibotn Parsell Kryss E6 - E8 Skibotn		Tegningsdato	13.01.2011		
Tverrprofiler		Bestiller	Anne-Mette Bjertnes		
A1komstveg		Produsert for	Region nord		
61000		Produsert av	COWI AS		
		PROF-nummer	19EV00008R_00002		
		Arkivnummer			
		Byggeværksnummer			
		Målestokk: A1	1:200		
Utarbeidet av	Kontrollert av	Godkjent av	Konsulentarkiv	Tegningsnummer / revisjonsbokstav	
KIKR	EEL	FRWI	A010578	U401 -	


Filnavn: D:\A010000\A010578\3-Prosjektdokumenter\1-Samt\TEGU\_61000\_14.01.11.dwg Xref: Formater: A1



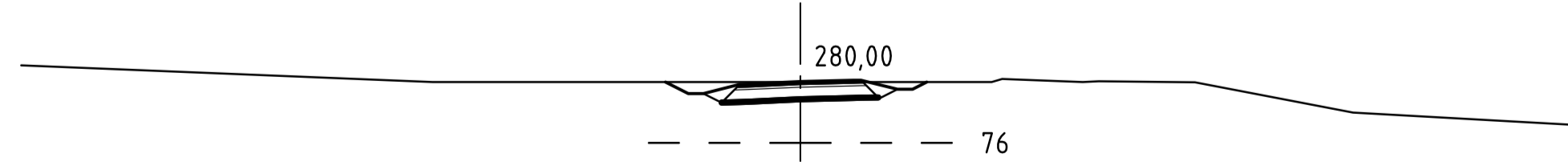
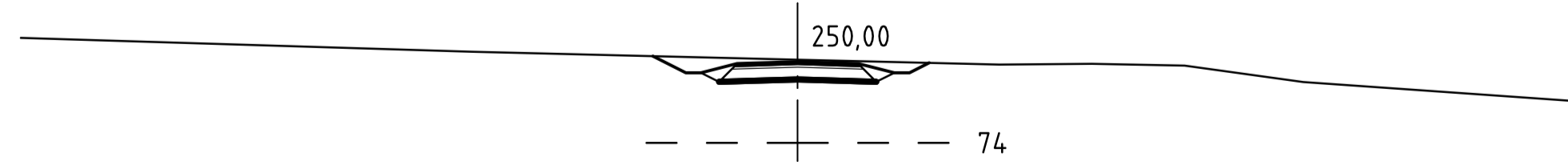
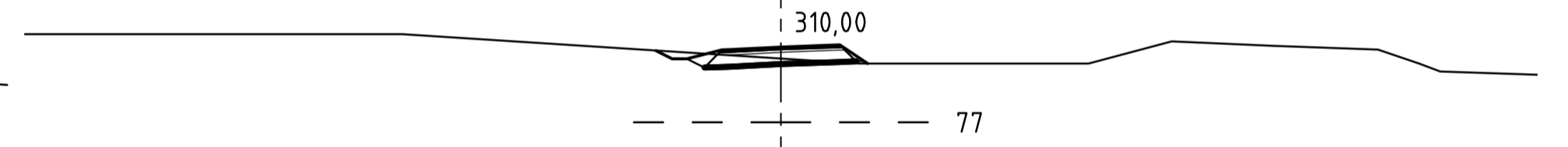
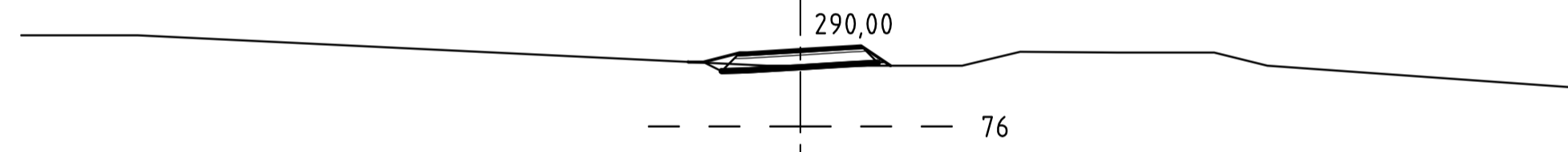
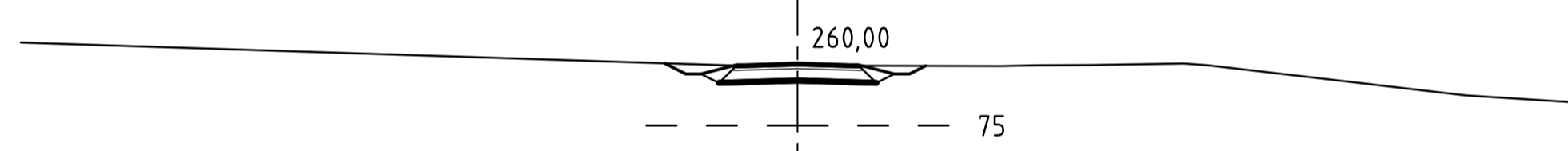
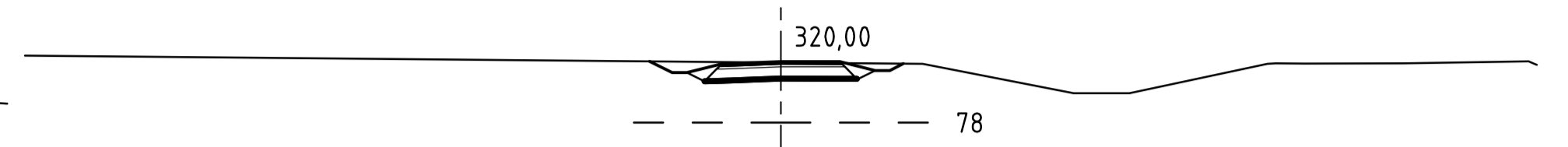
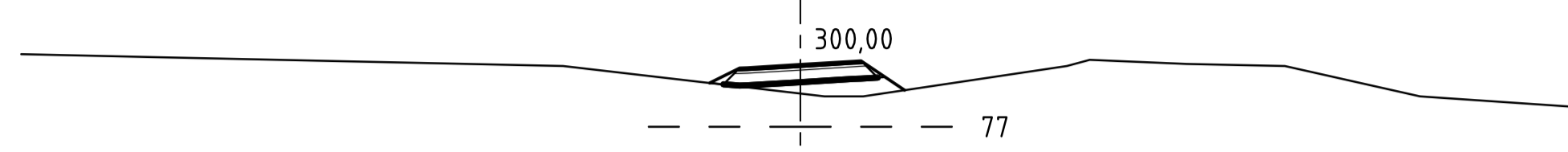
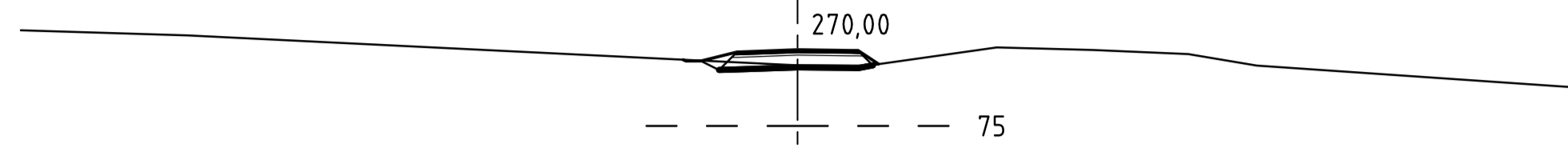
Revisjon	Revisjonen gjelder	Uarb	Kontr	Godkjent	Rev. dato
 <b>Statens vegvesen</b> E8, HP2: Kryss E6 - E8 Skibotn Parsell Kryss E6 - E8 Skibotn		Tegningsdato	13.01.2011		
Tverrprofiler		Bestiller	Anne-Mette Bjertnes		
A1komstveg		Produsert for	Region nord		
61000		Produsert av	COWI AS		
		PROF-nummer	19EV00008R_00002		
		Arkivnummer			
		Byggeværksnummer			
		Målestokk: A1	1:200		
Utarbeidet av	Kontrollert av	Godkjent av	Konsulentarkiv	Tegningsnummer/ revisjonsbokstav	
KIKR	EEL	FRWI	A010578	U402 -	

Filnavn: D:\A010000\A010578\3-Prosjektdokumenter\1-Samt\TEGU\_61000\_14.01.11.dwg Xref: Formater: A1



Revisjon	Revisjonen gjelder	Uarb	Kontr	Godkjent	Rev. dato
 <b>Statens vegvesen</b> E8, HP2: Kryss E6 - E8 Skibotn Parsell Kryss E6 - E8 Skibotn		Tegningsdato	13.01.2011		
Tverrprofiler		Bestiller	Anne-Mette Bjertnes		
A1komstveg		Produsert for	Region nord		
61000		Produsert av	COWI AS		
		PROF-nummer	19EV00008R_00002		
		Arkivnummer			
		Byggeværksnummer			
		Målestokk: A1	1:200		
Utarbeidet av	Kontrollert av	Godkjent av	Konsulentarkiv	Tegningsnummer/ revisjonsbokstav	
KIKR	EEL	FRWI	A010578	U403 -	

Format: A1 Filnavn: D:\A010000\A010578\3-Prosjektdokumenter\1-Samt\TEGU\_61000\_14.01.11.dwg Xref:



Revisjon	Revisjonen gjelder	Uarb	Kontr	Godkjent	Rev. dato
 <b>Statens vegvesen</b> E8, HP2: Kryss E6 - E8 Skibotn Parsell Kryss E6 - E8 Skibotn		Tegningsdato	13.01.2011		
Tverrprofiler		Bestiller	Anne-Mette Bjertnes		
A1komstveg		Produsert for	Region nord		
61000		Produsert av	COWI AS		
		PROF-nummer	19EV00008R_00002		
		Arkivnummer			
		Byggeværksnummer			
		Målestokk: A1	1:200		
Utarbeidet av	Kontrollert av	Godkjent av	Konsulentarkiv	Tegningsnummer/ revisjonsbokstav	
KIKR	EEL	FRWI	A010578	U404 -	