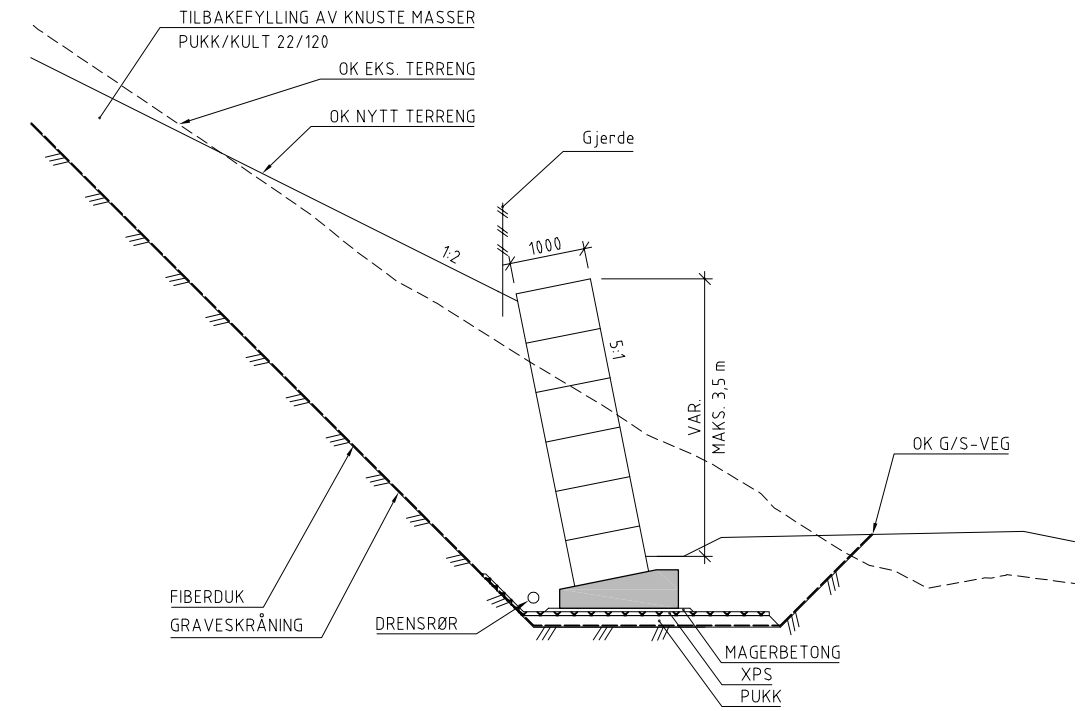
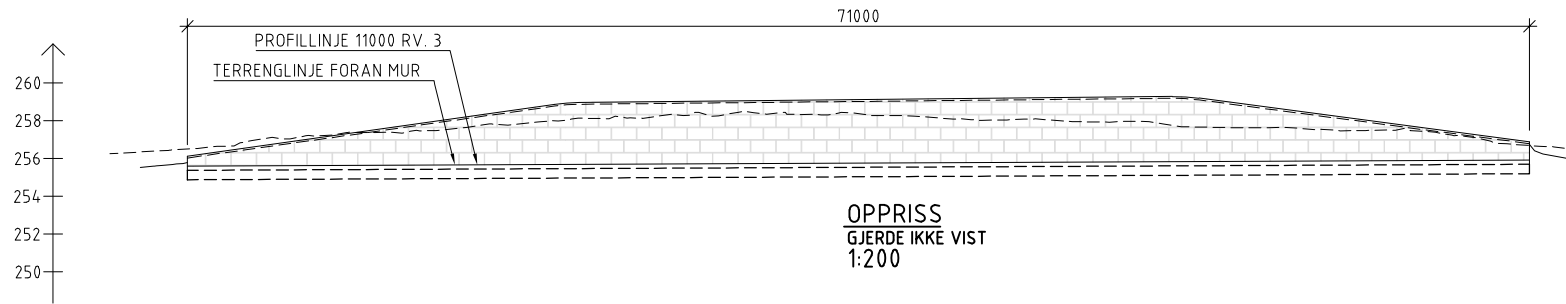
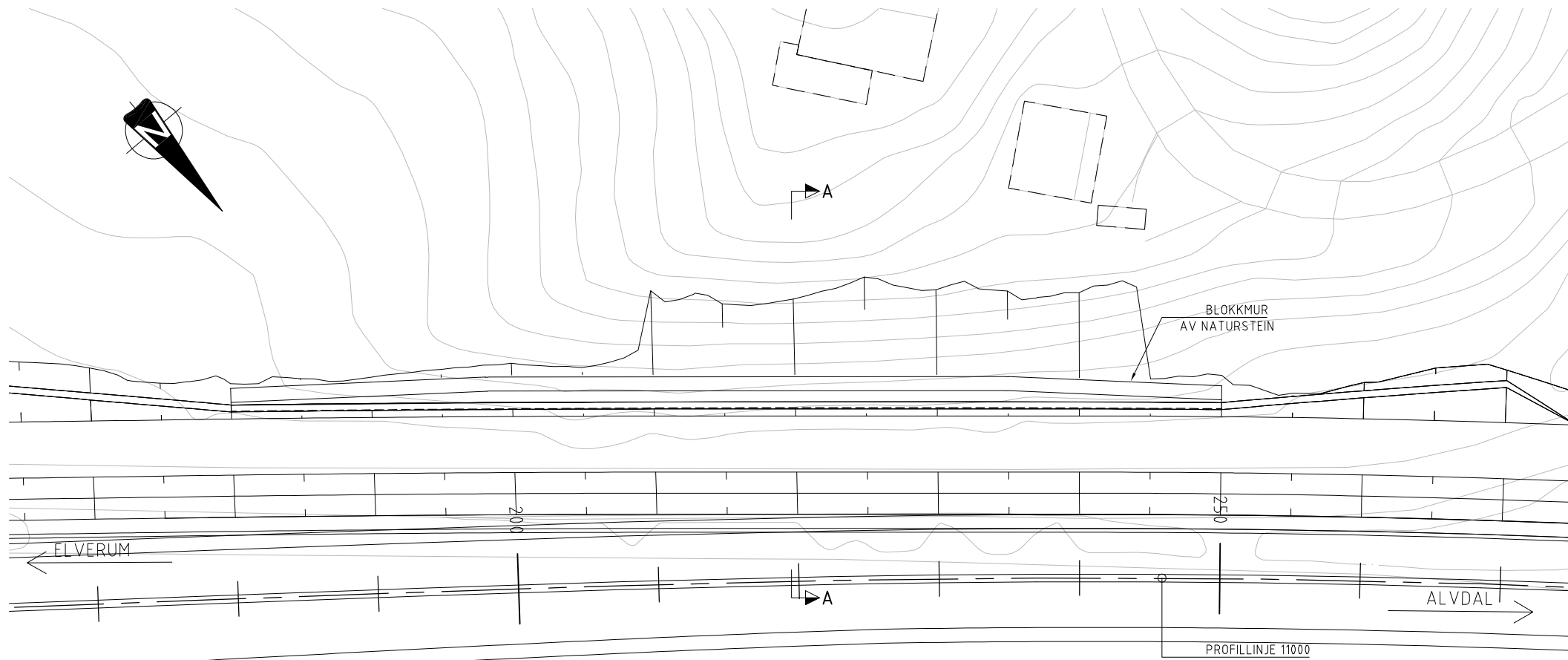


PROFILLINJE 11000									
PROFILNUMMER	180,0	190,0	200,0	210,0	220,0	230,0	236,9	240,0	251,0
PROFILHØYDE	255,60	255,64	255,64	255,73	255,78	255,82	255,85	255,87	255,92
TERRENHØYDE VED MUR	256,50	257,38	258,01	258,43	258,12	257,97		257,53	256,69
VERTIKALKURVE	s=0,45 %								R=3500
HORISONTALKURVE	A=230								R=900



TYPISK SNITT
1:50



PLAN
1:200

ANMERKNINGER:

Riksveg 3:

Vegstandard: H2 ÅDT: 2350 Fartsgrense: 80 km/t

Konstruksjonstype: Tørrmur av naturstein

1 PROSJEKTERINGSGRUNNLAG:

- Håndbok N400 Bruprosjektering, 2015
- Håndbok V220 Geoteknikk i vegbygging, 2010
- Håndbok R761 Prosesskode 1, 2015
- Håndbok R762 Prosesskode 2, 2015
- Relevante Eurokoder med nasjonale tillegg

- Pålitelighetsklasse: 2, REF. NS-EN 1990
- Kontrollklasse: PKK2, ref. NS-EN 1990
- Eksponeringsklasse: iht. NS-EN 1992 / HB N400
- Utførelsesklasse: MF40, ref. R762
- Toleranseklasse: 1

2 BETONGKONSTRUKSJONER:

- Konstruktiv betong: B45 SV-Standard, ref. R762
- Betongavretting: B35 SV-Standard, ref. R762
- Bestandighetsklasse: MF40, ref. R762
- Armering: B500NC, ref. NS 3576-3:2012
- Alle utstående hjørner avfases med 20mm trekantflis.

3 - Fundamentering på avrettede løsmasser

4 - Alle mål i mm, Alle koter i m. Vinkler i gon.

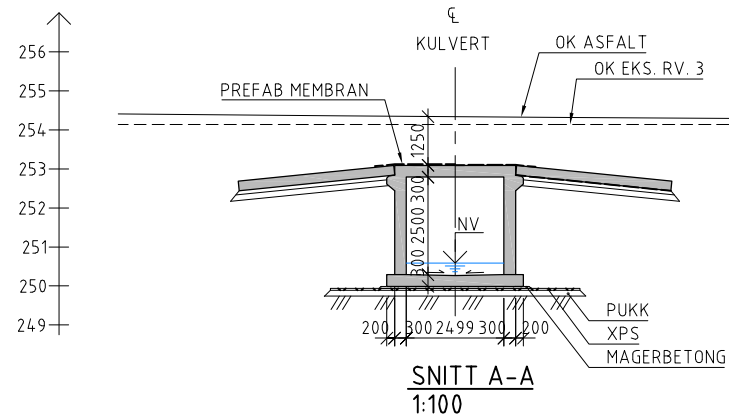
HENVISNINGER

PLAN OG PROFIL 39 - 750

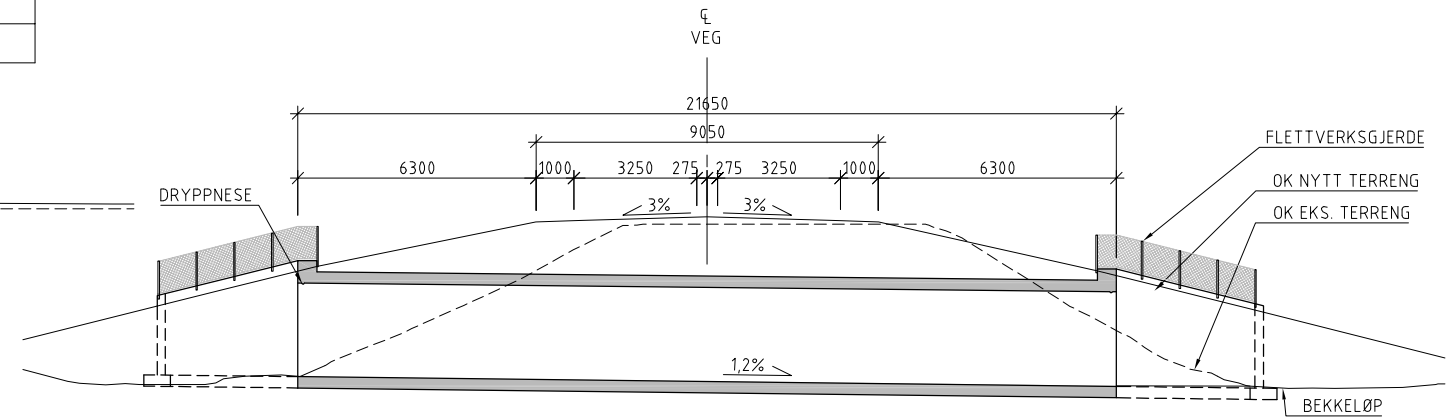
TEGN. C201

Revisjon	Revisjonen gjelder	Uttarb	Kontr	Godkjent	Rev. dato
		Tegningsdato		16.10.2017	
Sivens vegvesen		Bestiller		Ole Fossum	
Prosjekt: Rv3 Evenstad - Imsroa S		Produsert for		Region øst	
Parsell: Hp-10, Hp-11		Produsert av		Sweco Norge AS	
Støttemur pr. 180 - 251		Prosjektnummer		PlanID 043020150500	
Oversikt		PROF-nummer			
		Arkivreferanse			
Reguleringsplanfase		Målestokk A1		1:200 1:50	
Utarbeidet av	Kontrollert av	Godkjent av	Konsulentarkiv	Tegningsnummer / revisjonsbokstav	
NOTANG	NOHAUK	NOHOFF	26924001	K2101	

PROFILNUMMER	650	660	670
PROFILHØYDE	254,42	254,34	254,27
TERRENGHØYDE	254,14	254,14	254,14
VERTIKALKURVE	R=5000 m		
HORISONTALKURVE	R=∞		



SNITT A-A
1:100



SNITT B-B
1:100

ANMERKNINGER:

Riksveg 3:

Vegstandard: H2 ÅDT: 2350 Fartsgrense: 80 km/t

Konstruksjonstype: Slakkartert plasstøpt kulvert

1 PROSJEKTERINGSGRUNNLAG:

- Håndbok N400 Bruprosjektering, 2015
- Håndbok V220 Geoteknikk i vegbygging, 2010
- Håndbok R762 Prosesskode 2, 2015
- Relevante Eurokoder med nasjonale tillegg

- Pålitelighetsklasse: 3, REF. NS-EN 1990
- Kontrollklasse: PKK3, ref. NS-EN 1990
- Eksponeringsklasse: iht. NS-EN 1992 / HB N4.00
- Utførelsesklasse: UKK3, REF. NS-EN 1990
- Toleranseklasse: 1

2 BETONGKONSTRUKSJONER:

- Konstruktiv betong: B45 SV-Standard, ref. R762
- Betongavretting: B35 SV-Standard, ref. R762
- Bestandighetsklasse: MF40, ref. R762
- Herdeklasse: 3, ref. R762
- Kloridklasse: Cl 0,10, ref. R762
- Tillslagsstørrelse: Dmaks = 32 mm, ref. R762
- Luftporevolum: 4,5 ± 1,5 %, ref. R762

- Armering: B500NC, ref. NS 3576-3:2012

- Alle utstående hjørner avfases med 20mm trekantlist

3 FUNDAMENTERING:

- Fundamentert på avrettede løsmasser

4 FUKTISOLERING

- Fuktisolering type A3-2 med prefabrikkert membran og beskyttelseslag

5 FORSKALING:

- Kantbjelke: Langsgående bordforskaling
- Vingemurer: Stående bordforskaling
- Øvrige og ikke synlige flater: Valgfri forskalingshud

6 REKKVERK

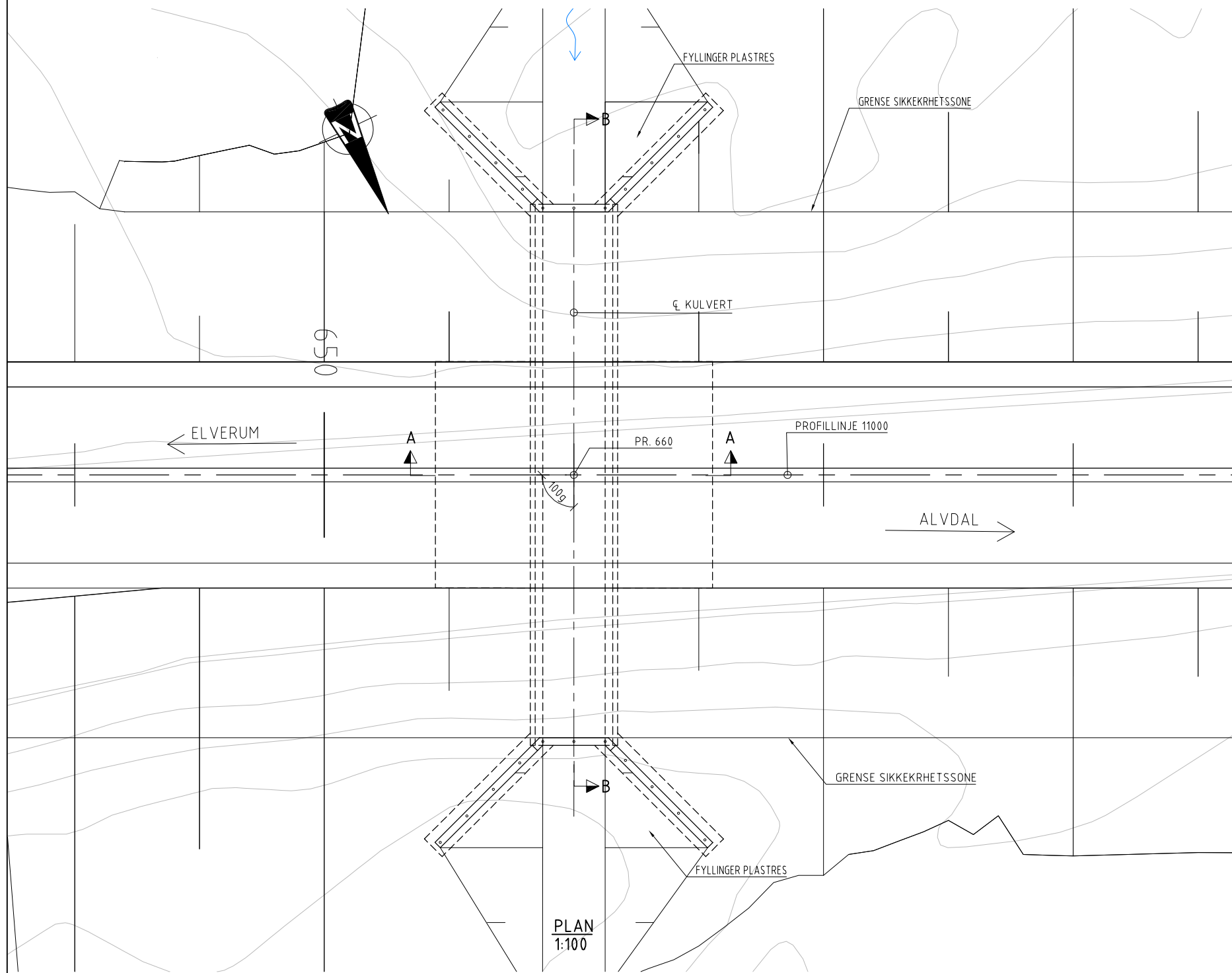
- Vegrekkeverk styrkeklasse H2

- 7 - Alle mål i mm, Alle koter i m. Vinkler i gon

HENVISNINGER

PLAN OG PROFIL 39 - 750

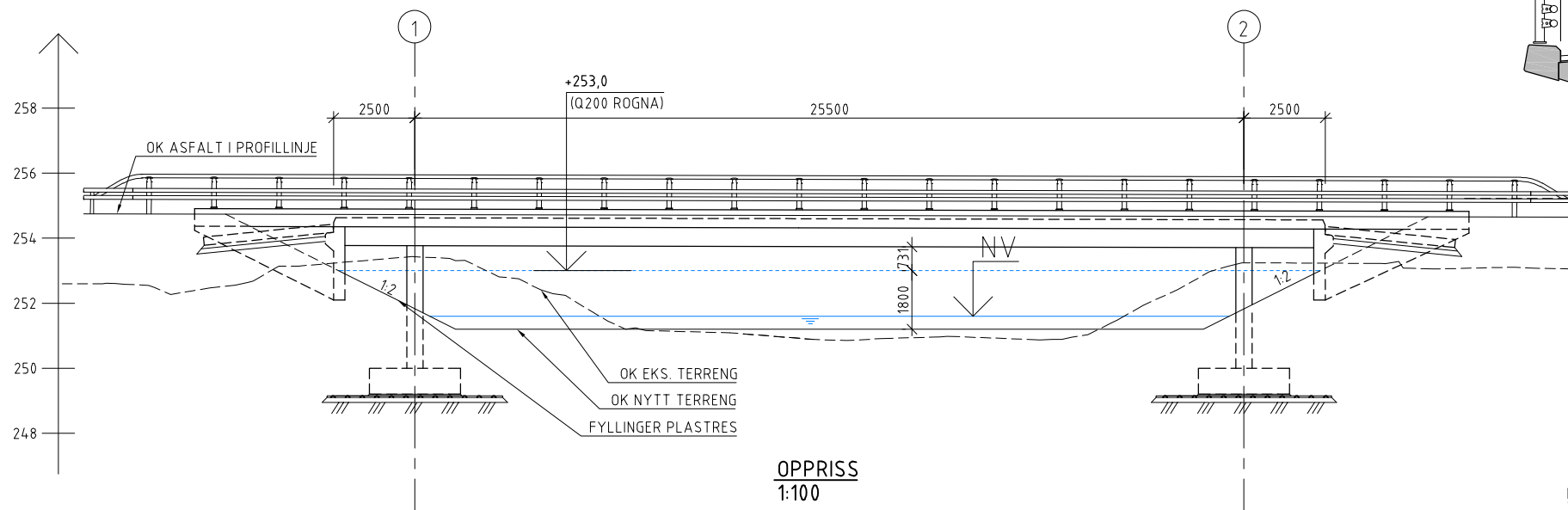
TEGN. C201



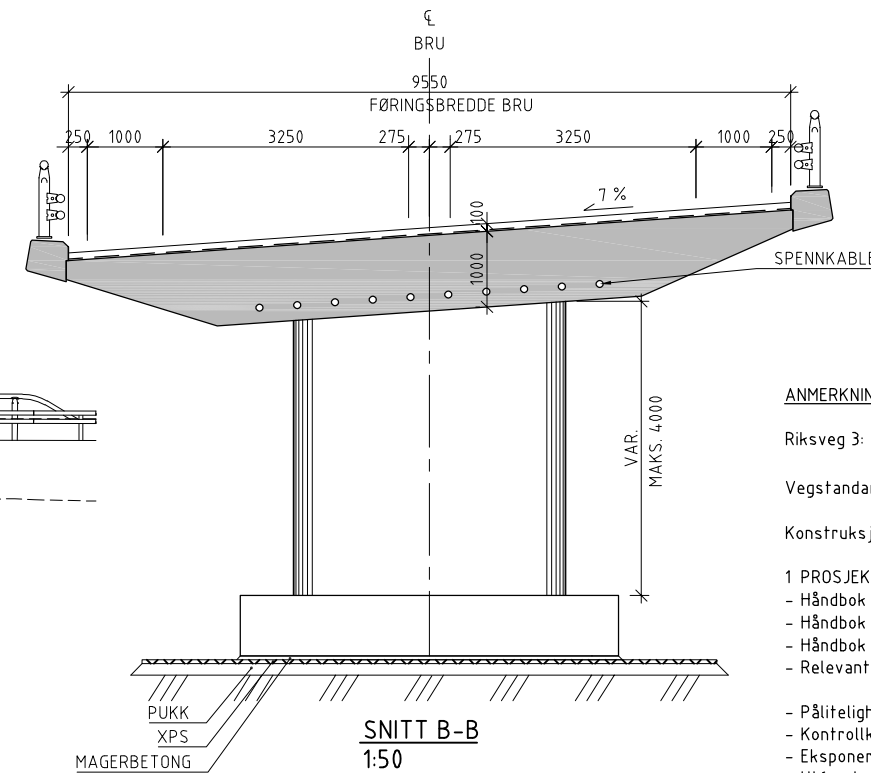
PLAN
1:100

Revisjon	Revisjonen gjelder	Uttarb	Kontr	Godkjent	Rev. dato
		Tegningsdato	16.10.2017		
Prosjekt: Rv3 Evenstad - Imsroa S Parsell: Hp-10, Hp-11 Svingen kulvert Oversikt		Bestiller	Ole Fossum		
		Prosjektnummer	PlanID 043020150500		
		PRDF-nummer			
		Arkivreferanse			
		Målestokk A1	1:100		
Utarbeidet av	Kontrollert av	Godkjent av	Konsulentarkiv	Tegningsnummer / revisjonsbokstav	
NOTANG	NOHAUK	NOHOFF	26924001	K2201	

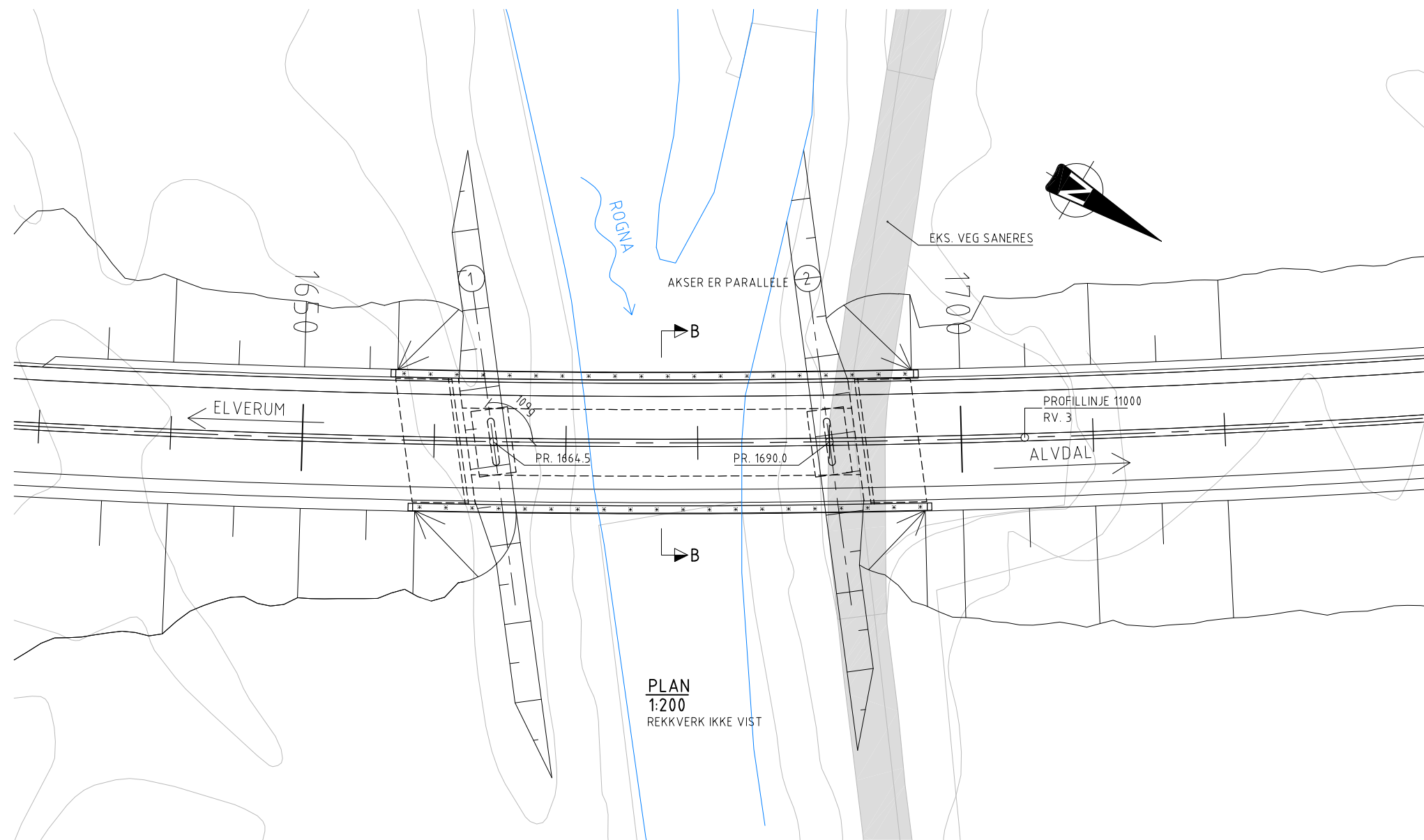
PROFILLINJE 11000				
PROFILNUMMER	1664,5	1670	1680	1690
PROFILHØYDE	255,06	255,06	255,02	255,00
TERRENGHØYDE	253,40	251,70	250,94	253,24
VERTIKALKURVE	s = -0,23 %			
HORISONTALKURVE	R= -900			



OPPRISS
1:100



SNITT B-B
1:50



PLAN
1:200
REKKVERK IKKE VIST

ANMERKNINGER:

Riksveg 3:

Vegstandard: H2 ÅDT: 2350 Fartsgrense: 80 km/t

Konstruksjonstype: Spennarmert plaststøpt landkarløs platebru

1 PROSJEKTERINGSGRUNNLAG:

- Håndbok N400 Bruprosjektering, 2015
- Håndbok V220 Geoteknikk i vegbygging, 2010
- Håndbok R762 Prosesskode 2, 2015
- Relevante Eurokoder med nasjonale tillegg

- Pålitelighetsklasse: 3, REF. NS-EN 1990
- Kontrollklasse: PPK3, ref. NS-EN 1990
- Eksponeringsklasse: iht. NS-EN 1992 / HB N400
- Utførelsesklasse: UKK3, REF. NS-EN 1990
- Toleranseklasse: 1

2 BETONGKONSTRUKSJONER:

- Konstruktiv betong: B45 SV-Standard
- Betongavretting: B35 SV-Standard
- Bestandighetsklasse: MF40
- Herdeklasse: 3
- Kloridklasse: Cl 0,10
- Tillslagsstørrelse: Dmaks = 32 mm
- Luftporevolum: 4,5 ± 1,5 %

- Armering: B500NC, ref. NS 3576-3:2012
- Spennarmering: fpk/fp0,1k = 1860/1640 MPa, ref. EN 10138

- Alle utstående hjørner avfases med 20mm trekantlist.

3 FUNDAMENTERING:

- Sålufundamentert på avrettede løsmasser

4 LAGRE OG FUGER:

- Søylar støpt monolittisk med dekke
- Ingen lagre eller fuger

5 BELEGNING

- Slitelag: 100mm asfalt inkl. fuktisolering
- Dimensjonerende belegningsvekt: 3,5 kN/m²

6 FØRSKALING:

- Bruoverbygning: Langsgående bordforskaling
- Søylar: Stående bordforskaling
- Ikke synlige flater: Valgfri forskalingshud

7 REKKVERK

- Brurekkverk styrkeklasse H2

8 - Alle mål i mm, Alle koter i m. Vinkler i gon.

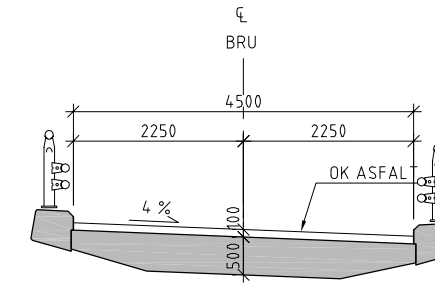
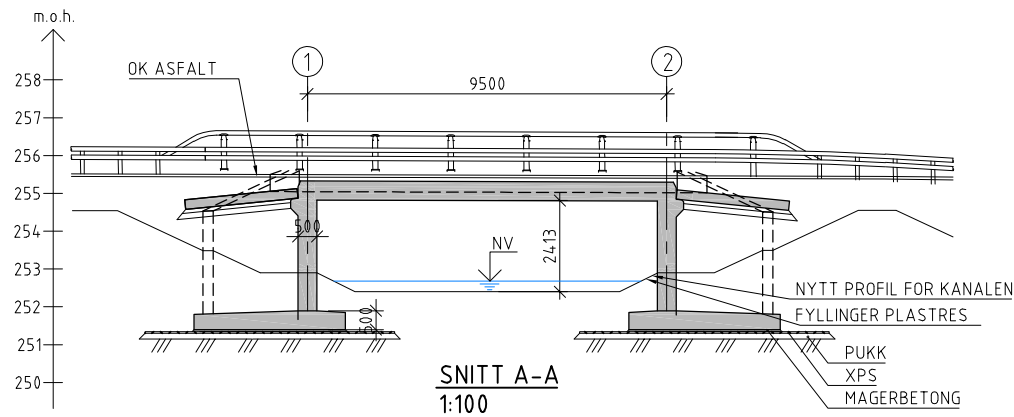
HENVISNINGER

PLAN OG PROFIL 1550 - 2250

TEGN. C203

Revisjon	Revisjonen gjelder	Uttarb	Kontr	Godkjent	Rev. dato
		Tegningsdato		16.10.2017	
		Bestiller		Ole Fossum	
		Produsert for		Region øst	
Prosjekt: Rv3 Evenstad - Imsroa S		Produsert av		Sweco Norge AS	
Parsell: Hp-10, Hp-11		Prosjektnummer		PlanID 043020150500	
Rogna bru		PROF-nummer			
Oversikt		Arkivreferanse			
Reguleringsplanfase		Målestokk A1		1:200 1:100 1:50	
Utarbeidet av	Kontrollert av	Godkjent av	Konsulentarkiv	Tegningsnummer / revisjonsbokstav	
NOTANG	NOHAUK	NOHOFF	26924001	K2301	

PROFILNUMMER	29,82	39,32
PROFILHØYDE	255,42	255,40
TERRENGHØYDE	252,93	253,36
VERTIKALKURVE	s=-0,30 %	
HORISONTALKURVE	R=∞	



ANMERKNINGER:

Lokalveg: Privat bru

Konstruksjonstype: Slakkarmert plassenstøpt platebru

1 PROSJEKTERINGSGRUNNLAG:

- Håndbok N400 Bruprojektering, 2015
- Håndbok V220 Geoteknikk i vegbygging, 2010
- Håndbok R762 Prosesskode 2, 2015
- Relevante Eurokoder med nasjonale tillegg

- Pålitelighetsklasse: 3, REF. NS-EN 1990
- Kontrollklasse: PKK3, ref. NS-EN 1990
- Eksponeringsklasse: iht. NS-EN 1992 / HB N400
- Utførelsesklasse: UKK3, REF. NS-EN 1990
- Toleranseklasse: 1

2 BETONGKONSTRUKSJONER:

- Konstruktiv betong: B45 SV-Standard
- Betongavretting: B35 SV-Standard
- Bestandighetsklasse: MF40
- Herdeklasse: 3
- Kloridklasse: Cl 0,10
- Tiltlagsstørrelse: D_{max} = 32 mm
- Luftporevolum: 4,5 ± 1,5 %

- Armering: B500NC, ref. NS 3576-3:2012

- Alle utstående hjørner avfases med 20mm trekantlist.

3 FUNDAMENTERING:

- Sålefunderert på avrettede løsmasser

4 LAGRE OG FUGER:

- Dekke og vegger støpt monolitisk sammen
- Ingen lagre eller fuger

5 BELEGNING

- Slifelag: 100mm asfalt inkl. fuktisolering
- Dimensjonerende belegningsvekt: 3,5 kN/m²

6 FORSKALING:

- Bruoverbygning: Langsgående bordforskaling
- Landkarvegger: Stående bordforskaling
- Ikke synlige flater: Valgfri forskalingshud

7 REKKVERK

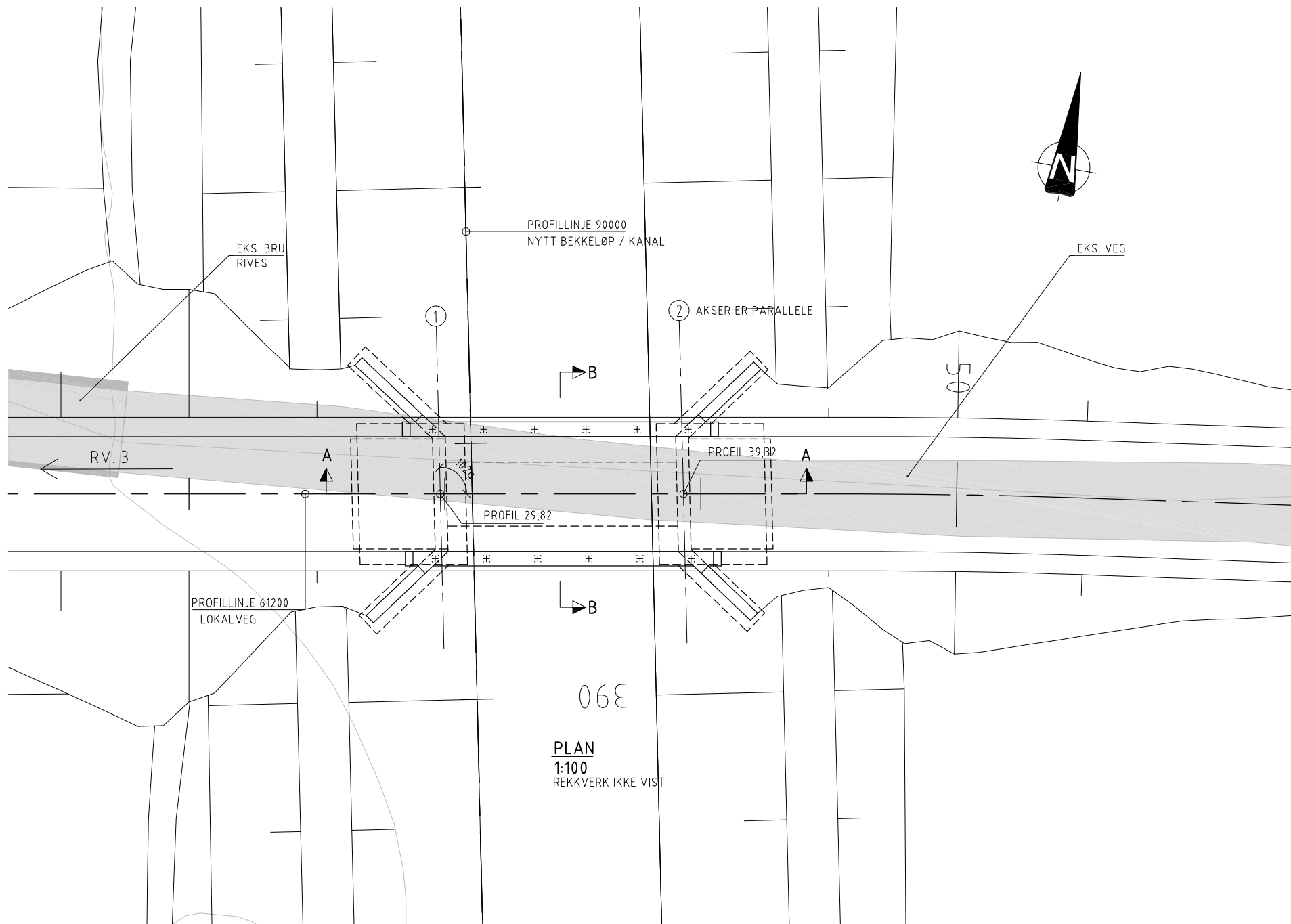
- Brurekkverk styrkeklasse H2

- 8 - Alle mål i mm, Alle koter i m. Vinkler i gon.

HENVISNINGER

PLAN OG PROFIL 3750 - 4500

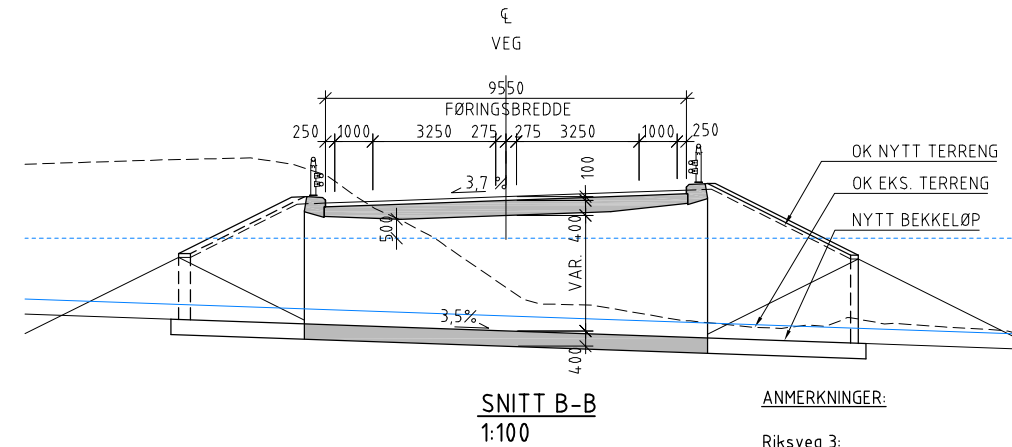
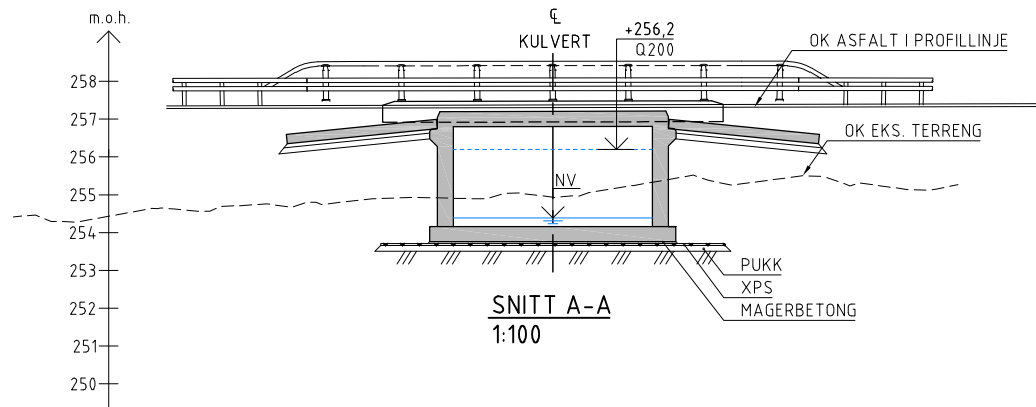
TEGN. C206



PLAN
1:100
REKKVERK IKKE VIST

Revisjon	Revisjonen gjelder	Utarb	Kontr	Godjent	Rev. dato
		Tegningsdato	16.10.2017		
		Bestiller	Ole Fossum		
		Produsert for	Region øst		
Prosjekt: Rv3 Evenstad - Imsroa S Parsell: Hp-10, Hp-11 Evja bru Oversikt		Produsert av	Sweco Norge AS		
		Prosjektnummer	PlanID 043020150500		
		PROF-nummer			
		Arkivreferanse			
Reguleringsplanfase		Målestokk A1	1:100 1:50		
Utarbeidet av	Kontrollert av	Godjent av	Konsulentarkiv	Tegningsnummer / revisjonsbokstav	
NOTANG	NOHAUK	NOHOFF	26924001	K2501	

PROFILNUMMER	4450,0	4455,3	4460,0
PROFILHØYDE	257,29	257,30	257,32
TERRENGHØYDE	254,83	254,93	255,25
VERTIKALKURVE	s=0,24%		
HORISONTALKURVE	R = -1620		



ANMERKNINGER:

Riksveg 3:

Vegstandard: H2 ÅDT: 2350 Fartsgrense: 80 km/t

Konstruksjonstype: Plassstøpt kulvert

1 PROSJEKTERINGSGRUNNLAG:

- Håndbok N400 Bruprosjektering, 2015
- Håndbok V220 Geoteknikk i vegbygging, 2010
- Håndbok R762 Prosesskode 2, 2015
- Relevante Eurokoder med nasjonale tillegg

- Pålitelighetsklasse: 3, REF. NS-EN 1990
- Kontrollklasse: PKK3, ref. NS-EN 1990
- Eksponeringsklasse: iht. NS-EN 1992 / HB N400
- Utførelsesklasse: UKK3, REF. NS-EN 1990
- Toleranseklasse: 1

2 BETONGKONSTRUKSJONER:

- Konstruktiv betong: B45 SV-Standard
- Betongavretting: B35 SV-Standard
- Bestandighetsklasse: MF40
- Herdeklasse: 3
- Kloridklasse: Cl 0,10
- Tillslagsstørrelse: Dmaks = 32 mm
- Luftporevolum: 4,5 ± 1,5 %

- Armering: B500NC, ref. NS 3576-3:2012

- Alle utstående hjørner avfases med 20mm trekantlist.

3 FUNDAMENTERING:

- Fundamenterert på avrettede løsmasser

4 BELEGNING

- Slitelag: 100mm asfalt inkl. fuktisolering
- Dimensjonerende belegningsvekt: 3,5 kN/m2

5 FORSKALING:

- Bruoverbygning: Langsgående bordforskaling
- Vingemurer: Stående bordforskaling
- Øvrige og ikke synlige flater: Valgfri forskalingshud

6 REKKVERK

- Brurekkverk styrkeklasse H2

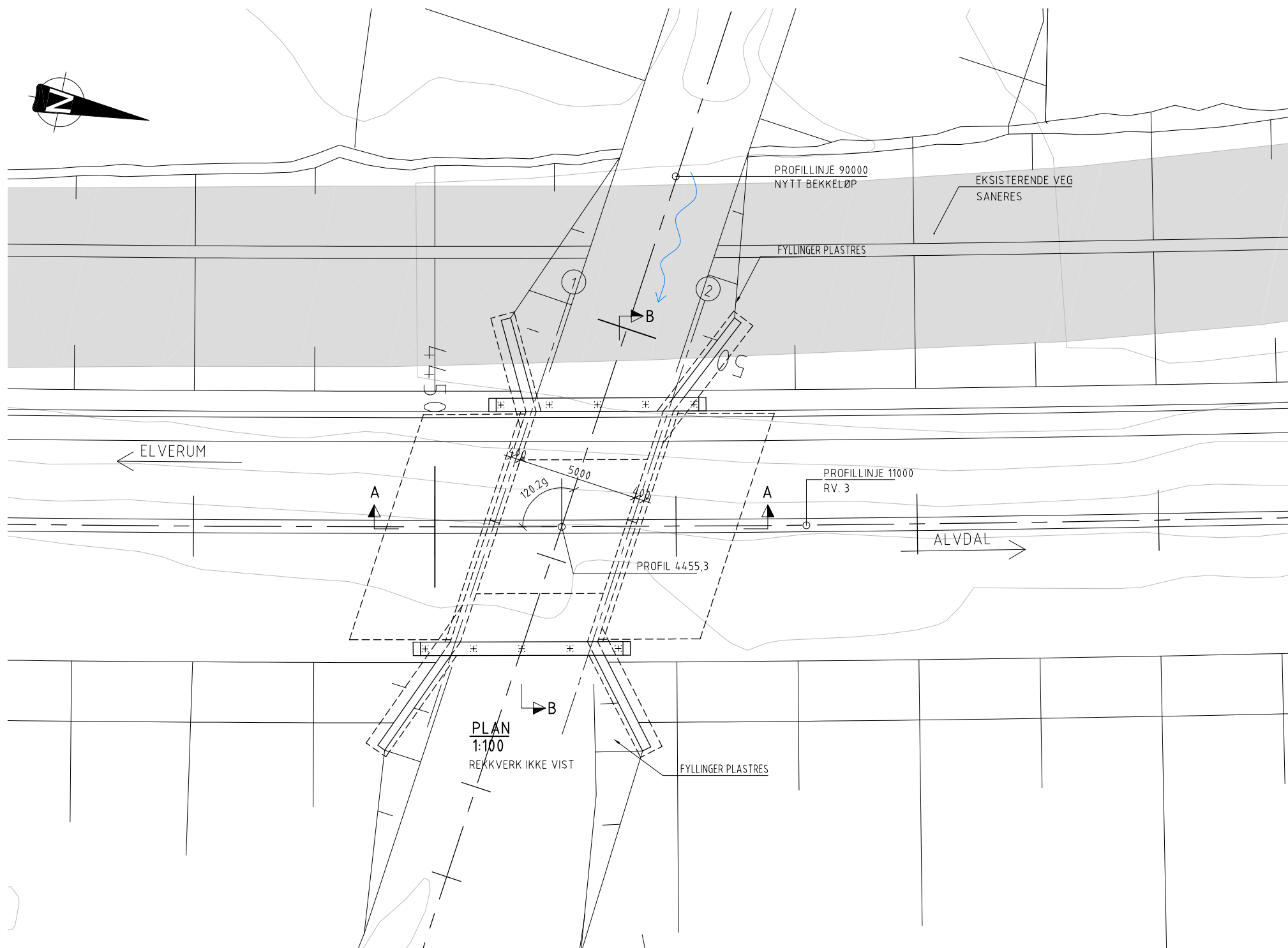
7 - Alle mål i mm, Alle koter i m.

8 - Alle mål i mm, Alle koter i m. Vinkler i gon.

HENVISNINGER

PLAN OG PROFIL 3750 - 4500

TEGN. C206



Revisjon	Revisjonen gjelder	Utarb	Kontr	Godkjent	Rev. dato
		Tegningsdato		16.10.2017	
Prosjekt: Rv3 Evenstad - Imsroa S Parsell: Hp-10, Hp-11 Perstu Messelt kulvert Oversikt		Bestiller		Ole Fossum	
		Prosjektnummer		PlanID 043020150500	
		PRDF-nummer			
		Arkivreferanse			
		Målestokk A1		1:100 150	
Utarbeidet av		Kontrollert av	Godkjent av	Tegningsnummer / revisjonsbokstav	
NOFIL1		NOHAUK	NOHOFF	26924001 K2601	