

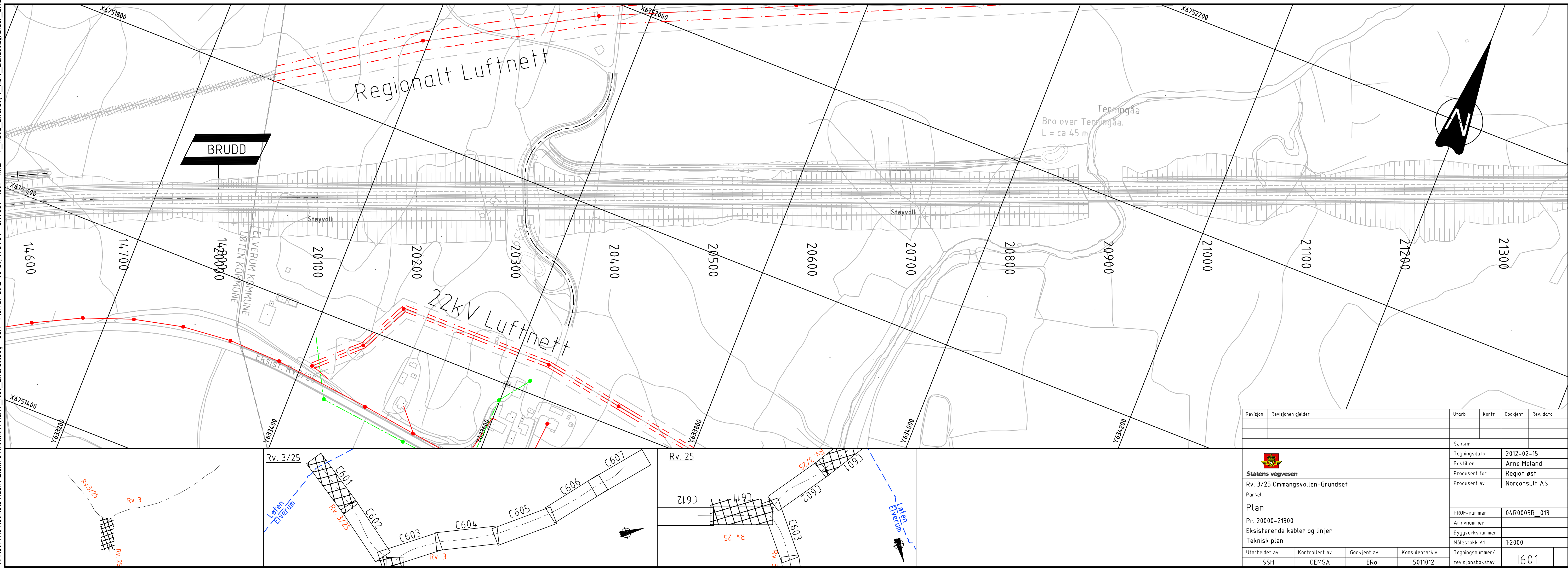
N:\5011012\10\5011012\Elektron\arkiv\11\LAY\_000\_Elverum.dwg - SSH - Plottet: 2012-02-29, 14:54:54 - LAYOUT = 1601 - XREF = T:\Itema\_Elverum\_T\_Kart\_Elverum\_Oppdat\_042010\_5011012\_T\_Geom\_Løften\_15000\_A\_Tegnforklarung\_Løften\_Elverum\_Eksist\_Kabler\_Elverum\_Eksist

Tegnforklaring:

	Eksisterende	Nye	Fjernes/utgår
Høyspent luft			
Høyspent jord			
Lavspent luft			
Lavspent jord			
Tele luft			
Tele jord			
Kabelkanal			
Nettstasjon			
Skillebryter			
Lastskillebryter			
Fordeling			
Veglys			
Kum			
Mast/Stolpe H/L-spent			
Mast/Stolpe Tele			

Avstander Høyspent

	Horisontal avst. fase/fase	Frihøyde til toppen av faste objekter
66 kV	3 m	9 m
132 kV	4,5 m	9,3 m
300 kV	9 m	9,3 m
Sikkerhetsavstand Høyspent		



Revisjon	Revisjonen gjelder	Utdr.	Kontr.	Godkjent	Rev. dato
Saksnr.					
Tegningsdato					
Bestiller					
Produsert for					
Produsert av					
Saksnr.					
Tegningsdato					
Bestiller					
Produsert for					
Produsert av					
PROF-nummer					
Arkivnummer					
Byggesaksnummer					
Målestokk A1					
Tegningsnummer/					
revisjonsbokstav					



Rv. 3/25 Ommangsvollen-Grundset

Parsell

Plan

Pr. 20000-21300 Eksisterende kabler og linjer

Teknisk plan

1601



N:\5011012\10\5011012\Elektron\Arkiv\1\LAY\_000\_Elverum.dwg - SSH - Plottet: 2012-02-29, 14:55:32 - LAYOUT = 1602 - XREF = T:\Itma\_Elverum\_T\_Kart\_Elverum\_Oppdat\_04\2010\_5011012\_T\_Geom\_Laen\_15000\_A\_Tegnforklaring\_1\_Tegninger\_T\_Fordeling\_Laen-Elverum\_Eksist.Kabler\_Elverum\_Eks

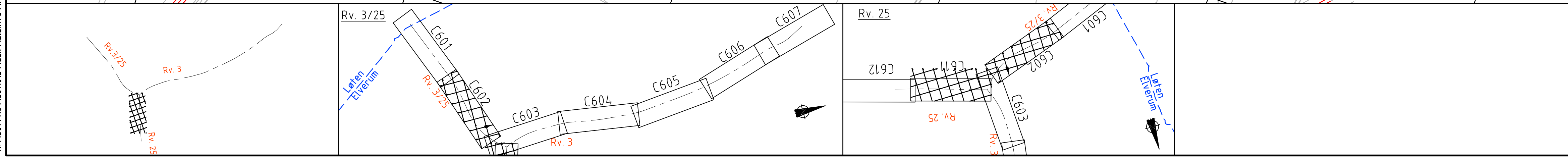
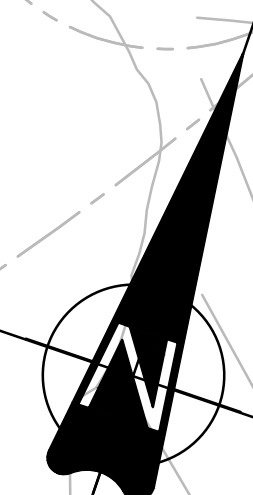
**Tegnforklaring:**

	Eksisterende	Nye	Fjernes/utgår
Høyspent luft			
Høyspent jord			
Lavspent luft			
Lavspent jord			
Tele luft			
Tele jord			
Kabelkanal			
Nettstasjon			
Skillebryter			
Lastskillebryter			
Fordeling			
Veglyd			
Kum			
Mast/Stolpe H/L-spent			
Mast/Stolpe Tele			

**Avstander Høyspent**

	Horisontal avst. fase/fase	Frihøyde til toppen av faste objekter
66 kV	3 m	9 m
132 kV	4,5 m	9,3 m
300 kV	9 m	9,3 m
Sikkerhetsavstand Høyspent	-	-



Revisjon	Revisjonen gjelder	Utarb.	Kontr.	Godkjent	Rev. dato

Saksnr.	
Tegningsdato	2012-02-15
Besiller	Arne Meland
Produsert for	Region øst
Produsert av	Norconsult AS

PROF-nummer	04R0003R_013
Arkivnummer	
Byggeriknummer	
Målestokk A1	1:2000

Utarbeidet av	Kontrollert av	Godkjent av	Konsulentarkiv	Tegningsnummer/	
SSH	OEMSA	ERo	5011012	revisjonsbokstav	1602

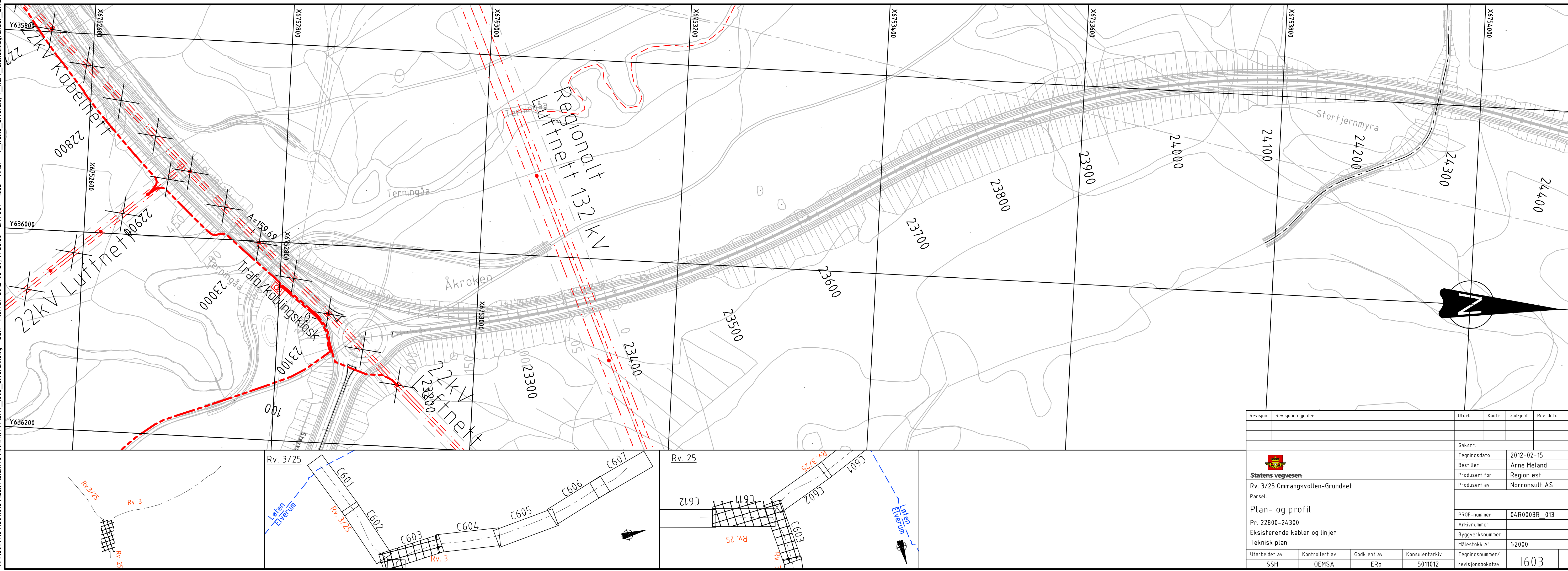


N:\150110\15011012\Elektron\Arkiv\15011012\15011012\_000\_Elverum.dwg - SSH - Plottet: 2012-02-29, 14:56:06 - LAYOUT = 1603 - XREF = T:\Itema\_Elverum\_T\_Kart\_Elverum\_Oppdat\_042010\_5011012\_T\_Geom\_Laen\_15000\_A\_Tegnforklarung\_1\_tegninger\_T\_Fordeling\_Laen\_Elverum\_Eksist\_Kabler\_Elverum\_Eks

Tegnforklaring:	Eksisterende	Nye	Fjernes/utgår
Høyspent luft			
Høyspent jord			
Lavspent luft			
Lavspent jord			
Tele luft			
Tele jord			
Kabelkanal			
Nettstasjon			
Skillebryter			
Lastskillebryter			
Fordeling			
Veglys			
Kum			
Mast/Stolpe H/L-spent			
Mast/Stolpe Tele			

Avstander Høyspent		
	Horisontal avst. fase/fase	Frihøyde til toppen av faste objekter
66 kV	3 m	9 m
132 kV	4,5 m	9,3 m
300 kV	9 m	9,3 m
Sikkerhetsavstand Høyspent	-----	













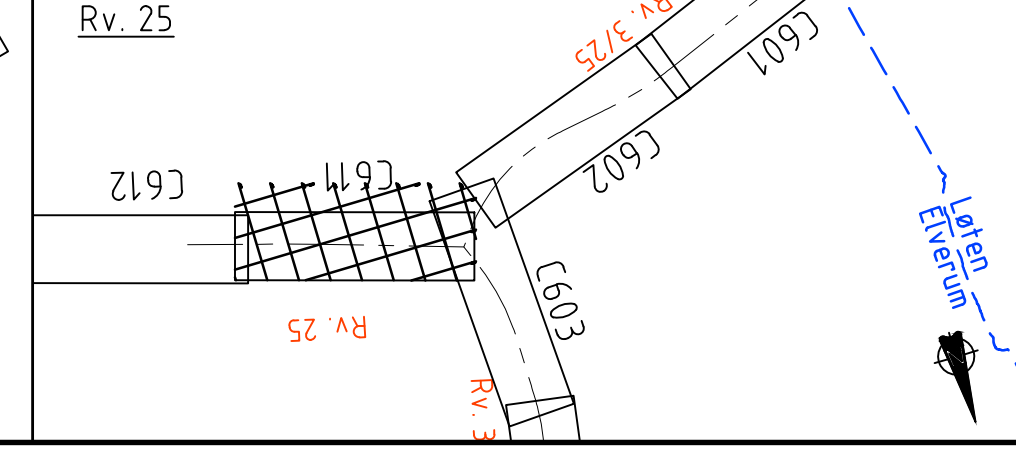
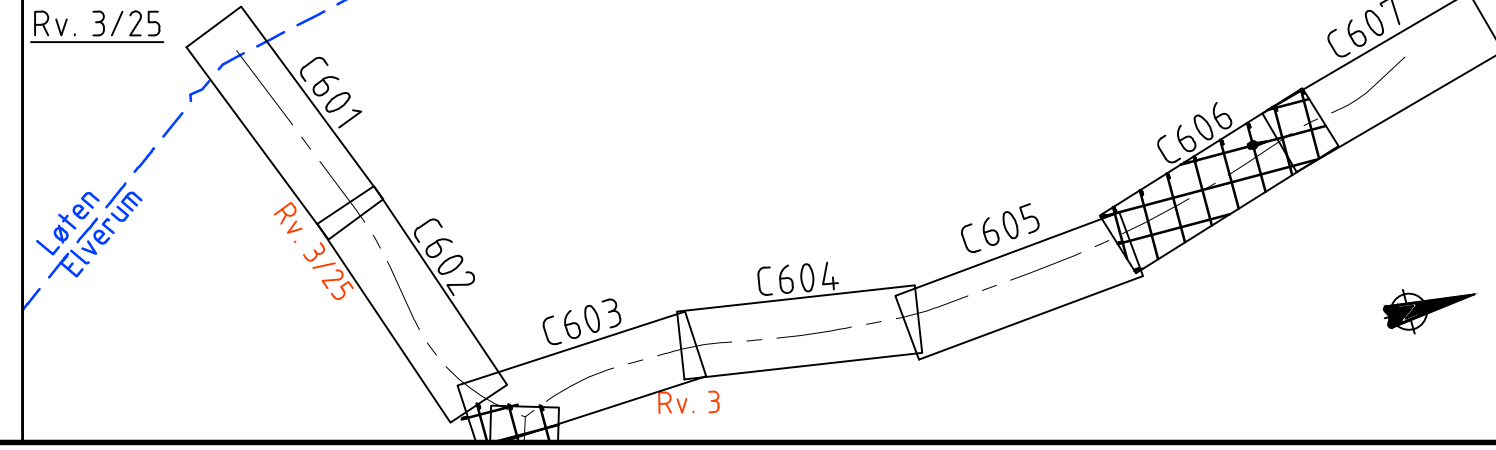
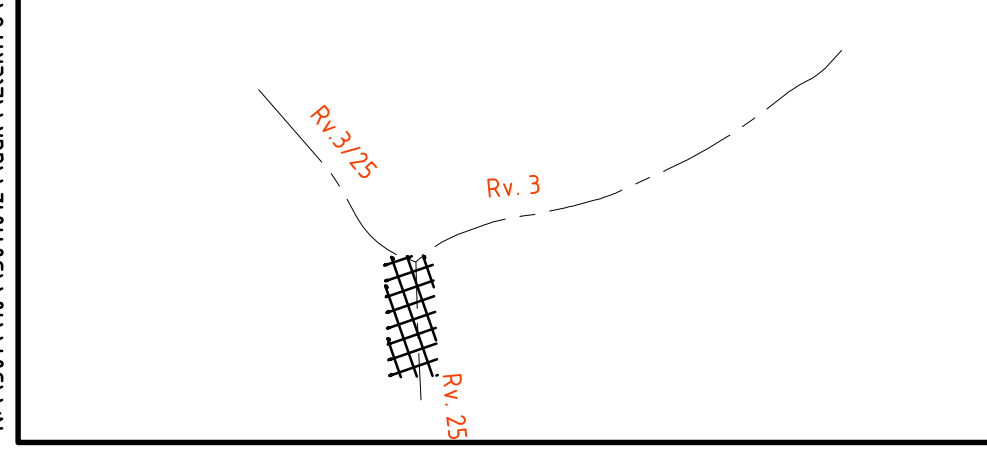
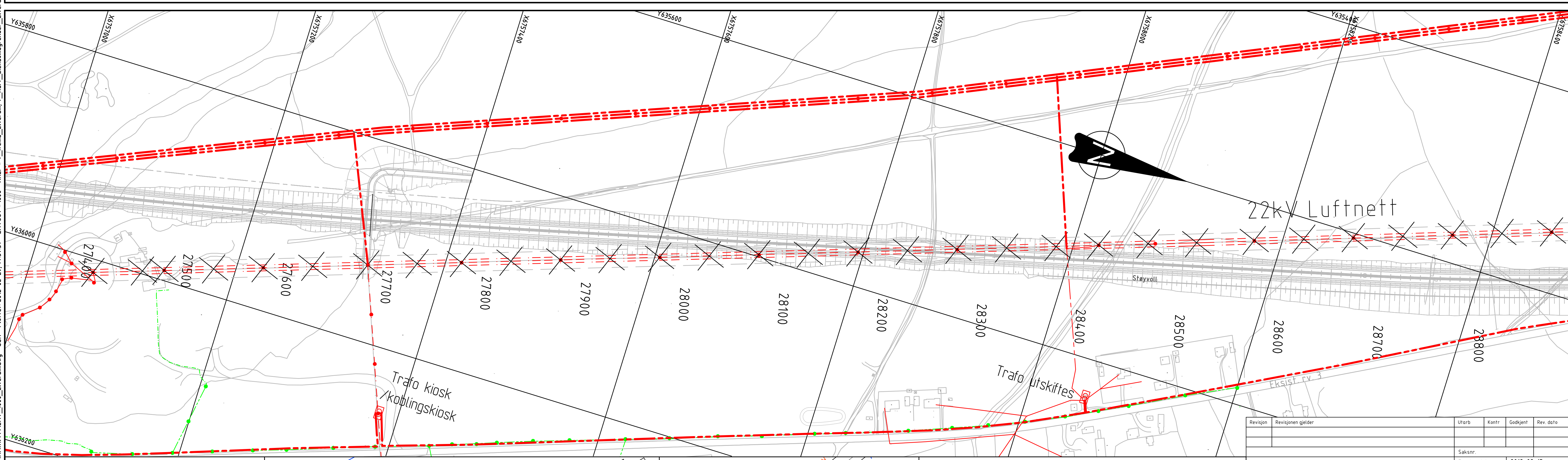
N:\5011012\10\5011012\Elektron\Arkiv\11\LAY\_000\_Elverum.dwg - SSH - Plottet: 2012-02-29, 14:57:37 - LAYOUT = 1606 - XREF = T:\tema\_Elverum\_T\_Kart\_Elverum\_Oppdat\_042010\_5011012\_T\_Geom\_Løften\_15000\_A\_Tegnforklaring\_Iegninger\_T\_Fordeling\_Løften\_Elverum\_Eksist\_Kabler\_Elverum\_Eks

**Tegnforklaring:**

	Eksisterende	Nye	Fjernes/utgår
Høyspent luft			
Høyspent jord			
Lavspent luft			
Lavspent jord			
Tele luft			
Tele jord			
Kabelkanal			
Nettstasjon			
Skillebryter			
Lastskillebryter			
Fordeling			
Veglys			
Kum			
Mast/Stolpe H/L-spent			
Mast/Stolpe Tele			

**Avstander Høyspent**

	Horisontal avst. fase/fase	Frihøyde til toppen av faste objekter
66 kV	3 m	9 m
132 kV	4,5 m	9,3 m
300 kV	9 m	9,3 m
Sikkerhetsavstand Høyspent	---	---



Revisjon	Revisjonen gjelder	Uarb	Kontr	Godjent	Rev. dato
Saksnr					
Tegningsdato 2012-02-15					
Bestiller Arne Meland					
Produsert for Region øst					
Produsert av Norconsult AS					
PRUF-nummer 04R0003R_013					
Arkivnummer					
Byggesaksnummer					
Målestokk A1 1:2000					
Tegningsnummer/ revisjonsbokstav 1606					

**Statens vegvesen**  
 Rv. 3/25 Ommangsvollen-Grundset  
 Parsell  
**Plan- og profil**  
 Pr. 27300-28800  
 Eksisterende kabler og linjer  
 Teknisk plan



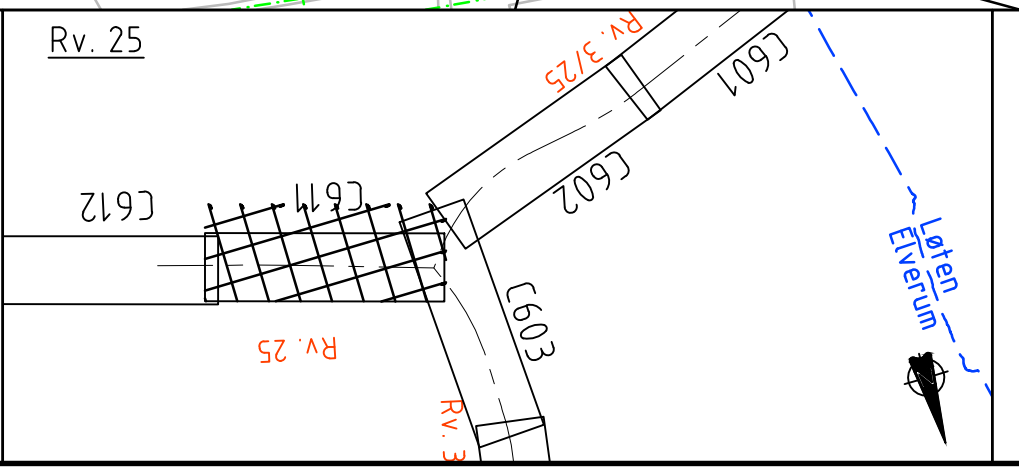
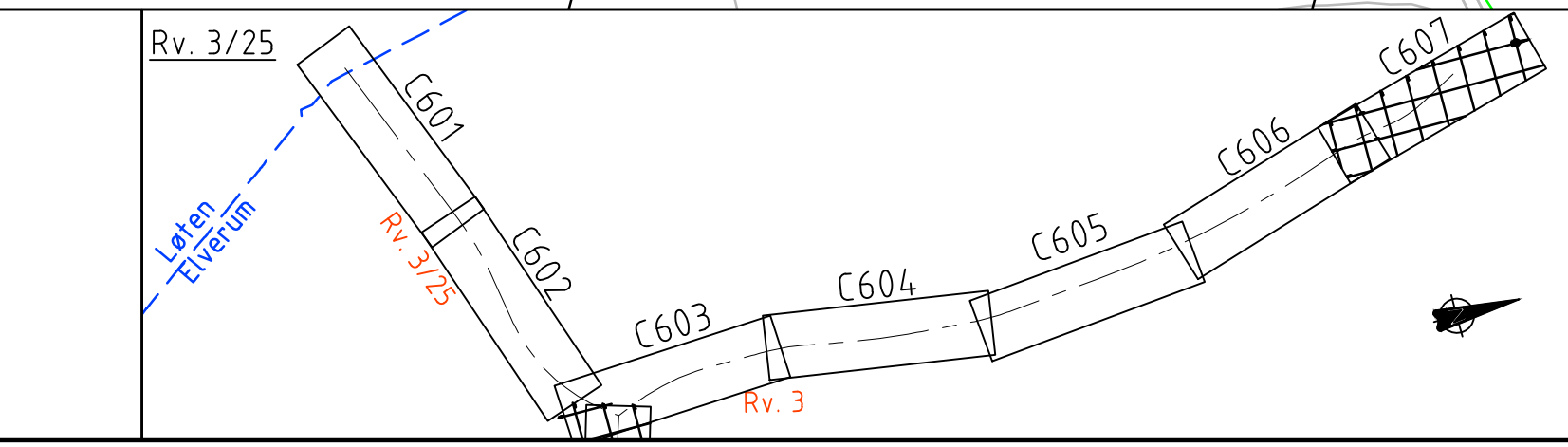
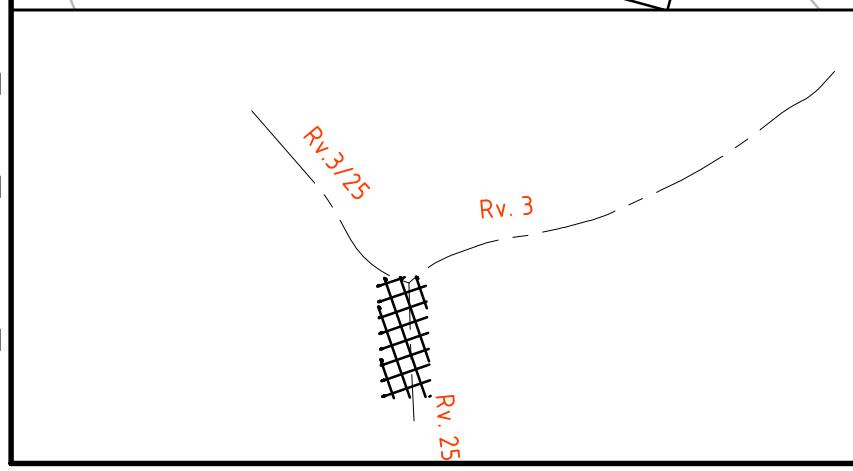
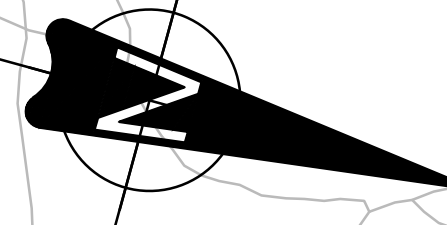
\\s011012\kabl\elektr\Arkiv\LAY\_000\_Elverumdag - SSH - Profil: 2012-02-29 14:58:08 - LAYOUT = 1607 - XREF = I:\itema\_Elverum, I\_Kart\_Elverum\_Oppdal\_0472010\_5011012, I\_Geom\_Løfen\_15000, A\_Tegnforklaring\_I-legninger, I\_Fordelinger\_Løfen-Elverum, Eksist Kabler Elverum, Eksist Relator, I\_Plannummer\_2000, I\_Kart\_Elverum\_5011012, I\_Geom\_Hovedveg\_Elverum, I\_Geom\_Sekundarveg\_Elverum, I\_Geom\_Linje-ID\_Elverum, A\_LP\_Hovedveg\_Elverum

**Tegnforklaring:**

	Eksisterende	Nye	Fjernes/utgår
Høyspent luft	- - - - -	- - - - -	× - - - - ×
Høyspent jord	- - - - -	- - - - -	× - - - - ×
Lavspent luft	- - - - -	- - - - -	× - - - - ×
Lavspent jord	- - - - -	- - - - -	× - - - - ×
Tele luft	- - - - -	- - - - -	× - - - - ×
Tele jord	- - - - -	- - - - -	× - - - - ×
Kabelkanal	- - - - -	- - - - -	× - - - - ×
Nettstasjon	☐	☐	☐
Skildebryter	⌈	⌈	⌈
Lastskildebryter	⌈	⌈	⌈
Fordeling	⌈	⌈	⌈
Vegly	⌈	⌈	⌈
Kum	☐	☐	☐
Mast/Stolpe H/L-spent	•	•	•
Mast/Stolpe Tele	•	•	•

**Avstander Høgspen**

	Horisontal avst. fase/fase	Frihøyde til toppen av faste objekter
66 kV	3 m	9 m
132 kV	4,5 m	9,3 m
300 kV	9 m	9,3 m
Sikkerhetsavstand Høgspen	- - - - -	- - - - -



Revisjon	Revisjonen gjelder	Utarb.	Kontr.	Godkjent	Rev. dato

Saksnr		
Tegningsdato	2012-02-15	
Bestiller	Arne Meland	
Produsert for	Region øst	
Produsert av	Norconsult AS	
PRUF-nummer 04R0003R_013		
Arkivnummer		
Byggetidsnummer		
Målestokk A1		
1:2000		
Utarbeidet av	Kontrollert av	Godkjent av
SSH	OEMSA	ERo
Konsulentarkiv		5011012
Tegningsnummer/		revisjonsbokstav
		1607







