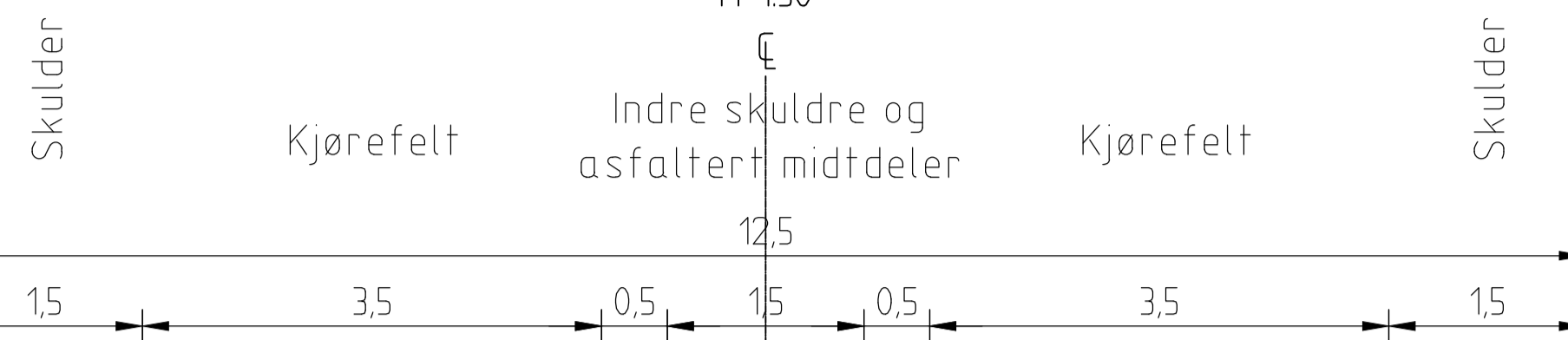


Normalprofil

Riksveg 4 i ny trase

f-veg 12201 pr. 760

M=150



Var. 1:2-1:4

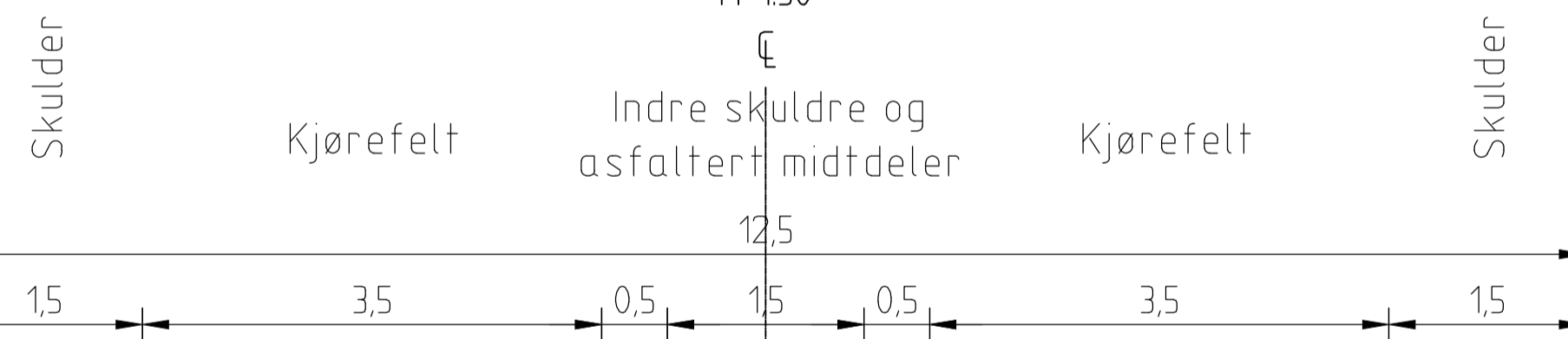
Var. 1:2-1:4

Normalprofil

Riksveg 4 breddeutvidelse

f-veg 12201 pr. 3620

M=150



5,5

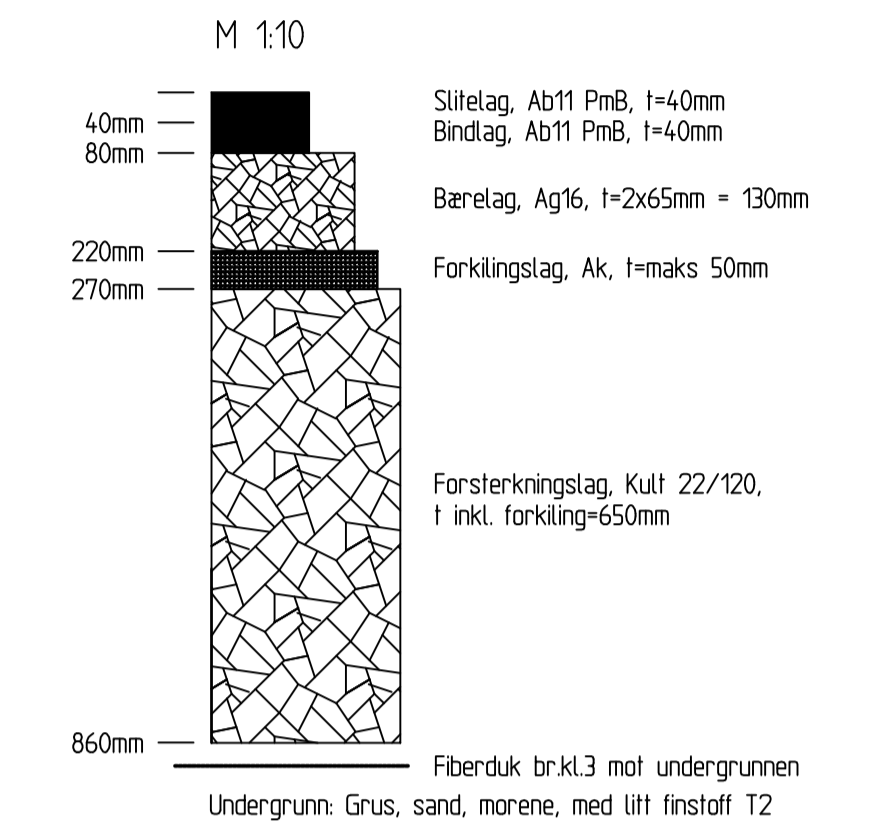
1,2

0,5

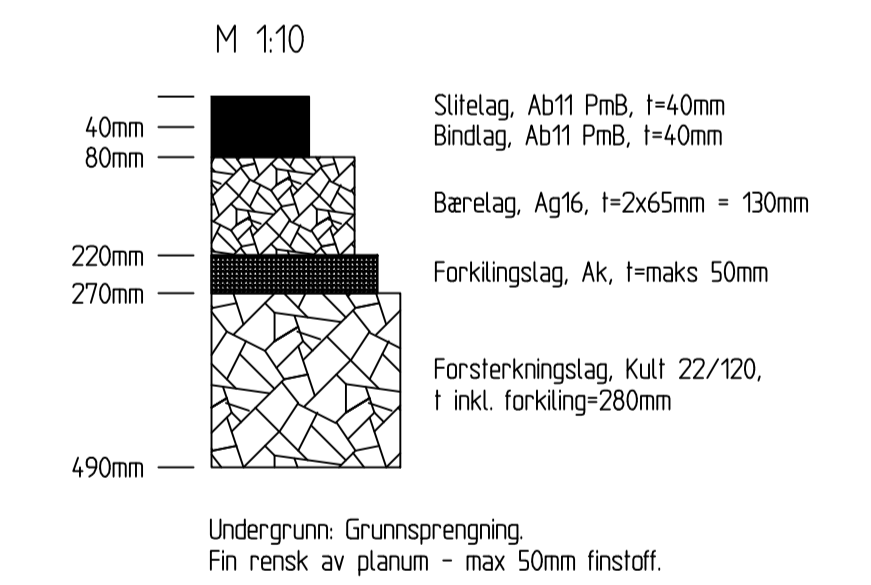
1,2

1,3

Overbygning rv.4 med ramper



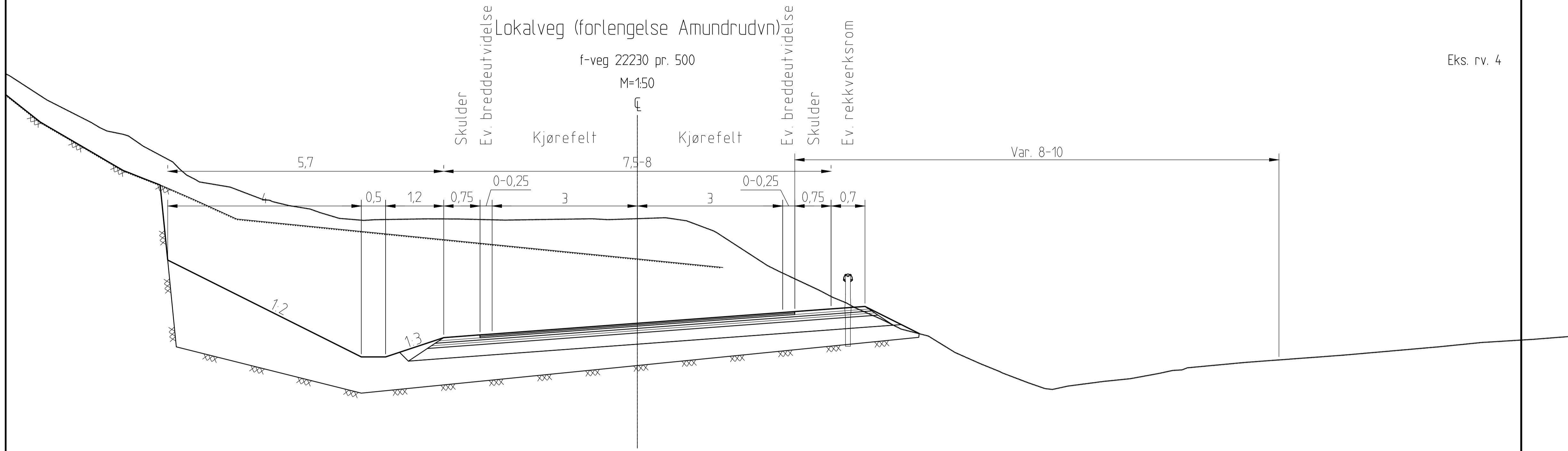
Overbygning rv.4 ved bergskjæring



U:\18045_Rv4_Lygna_Reguleringsplan\4-Prod\43-Teg\Loy_F.dwg

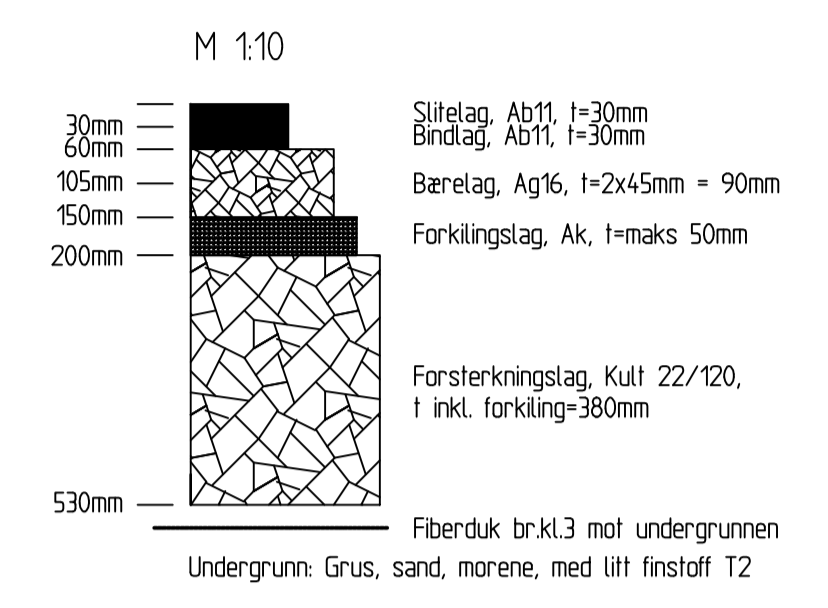
A	2. høring	VSA	PAK	TCH	2019-11-22
Revisjon	Revisjonen gjelder	Utarb	Kontr	Godkjent	Rev. dato
		Tegningsdato: 04.04.2019 Bestiller: Therese Høy Produsert for: Region Øst Produsert av: Structor Lhm AS			
Rv.4 Hp04 m3523 - Hp05 m3261 Rv.4 Lygna Normalprofil og overbygning Hovedlinje		Prosjektnummer: Prosjektfasenummer: Arkivreferanse: Målestokk A1-format: Som angitt			
Teknisk plan		Koordinatystem: NTM10/NN2000			
Utarbeidet av	Kontrollert av	Godkjent av	Konsulentarkiv	Tegningsnummer / revisjonsboksnavn	
VSA	ØS0	TCH	18045	F001 A	

Normalprofil

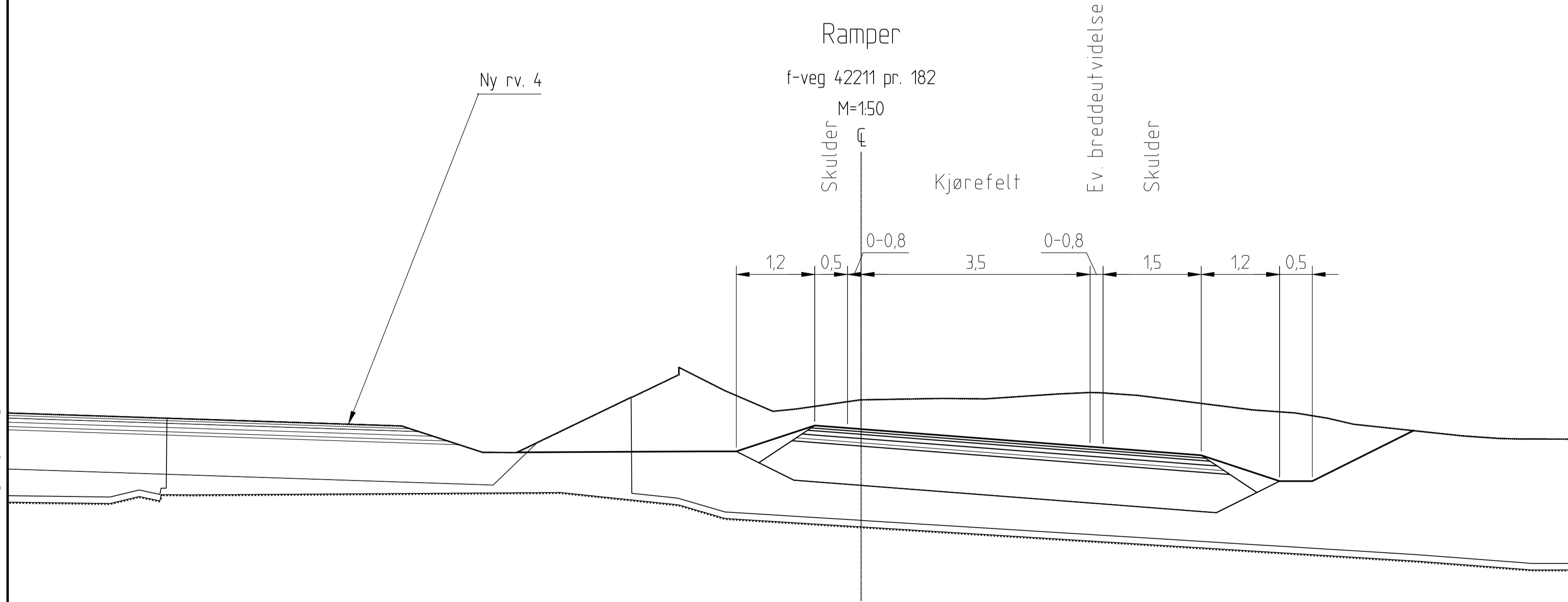


Eks. rv. 4

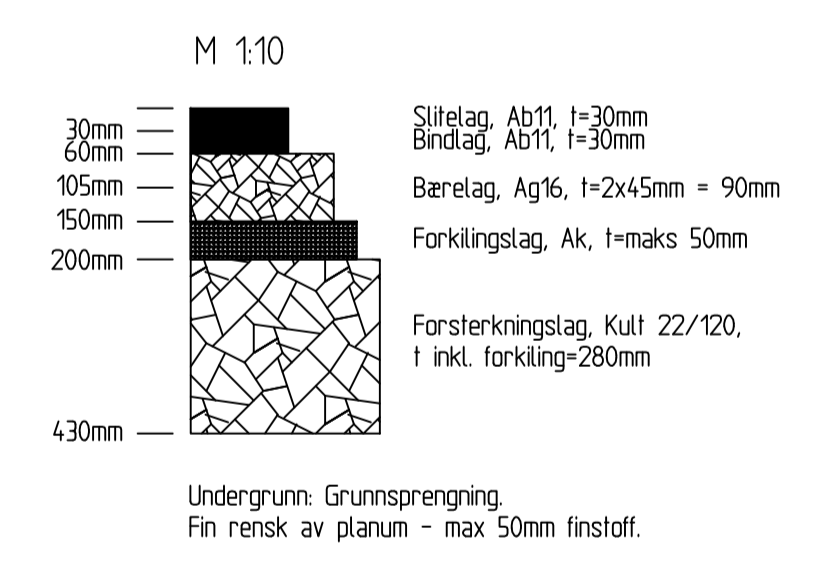
Overbygning lokalveger



Normalprofil



Overbygning lokalveger ved bergskjæring



U:\18045_Rv4_Lygna_Reguleringsplan\4-Prod\43-Teg\Loj_F.dwg

A	2. høring	VSA	PAK	TCH	2019-11-22
Revisjon	Revisjonen gjelder	Utarb	Kontr	Godkjent	Rev. dato
		Tegningsdato		04.04.2019	
Rv.4 Hp04 m3523 - Hp05 m3261		Bestiller		Therese Høy	
Rv.4 Lygna		Produsert for		Region Øst	
Normalprofil og overbygning		Produsert av		Structor Lhm AS	
Ramper og lokalveger		Prosjektnummer			
		Prosjektfasennummer			
		Arkivreferanse			
		Målestokk A1-format		Som angitt	
Teknisk plan		Koordinatsystem		NTM10/NN2000	
Utarbeidet av	Kontrollert av	Godkjent av	Konsulentarkiv	Tegningsnummer /	revisjonsboksnavn
VSA	ØSO	TCH	18045	F002	A