

Overbygning

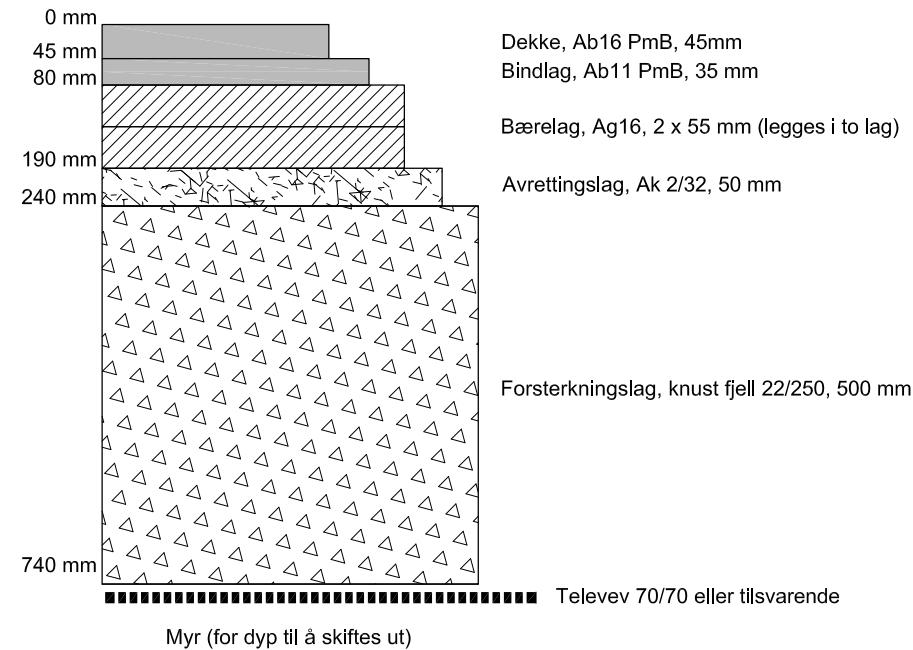
Avlastet veg / miljøgate

profil 1100-1435 inkl rundkjøring ved Storgata samt sidegate/-veg (til Storgata / Hovsgutua)

Det er behov for å forsterke grunnen der avlastet veg legges om i ny trase. Endelig valg av metode detaljeres i byggeplan. 2 alternativer presenteres i reguleringsfasen:

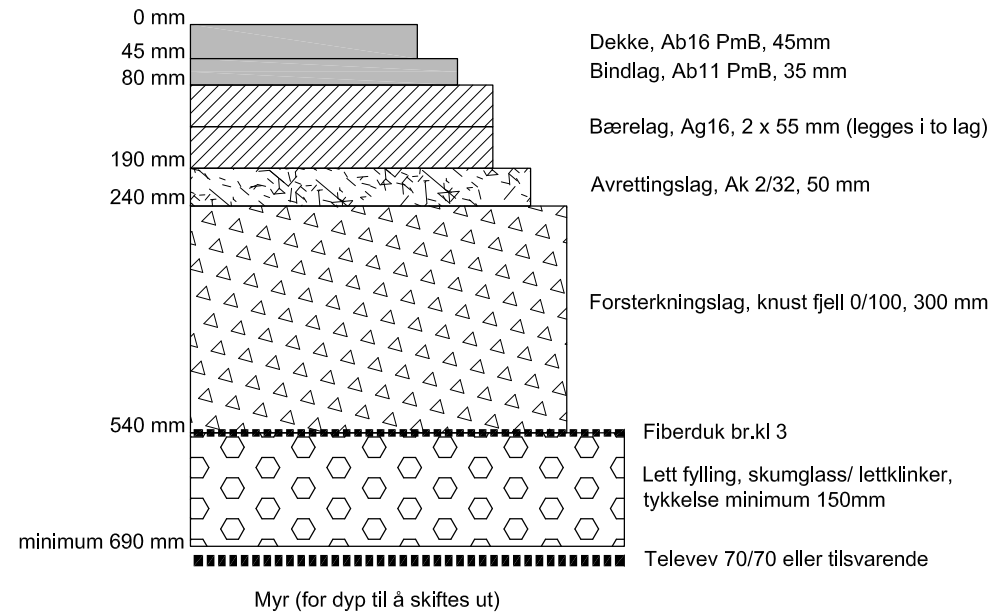
Alternativ 1:

Eksisterende veg og terreng under ny veg forbelastes.



Alternativ 2:

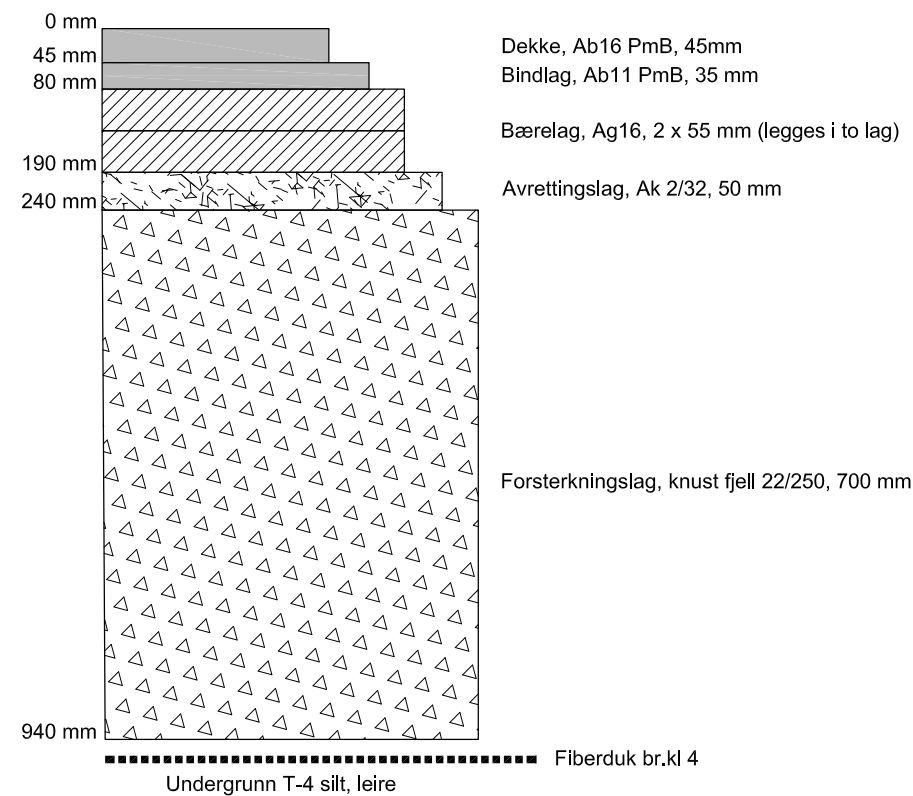
Eksisterende veg fjernes ned til opprinnelig terreng og bygges opp med lett fylling



profil 1435-1975 inkl rundkjøringer Jernbanegt og Jarenstranda

A) Breddeutvidelse og nytt slitelag over hele profilet ved forskyvning i forhold til eksist. veg + uendret/ tilnærmet lik veghøyde

B) Frese vekk bituminøse masser (ca 200mm) der høydeforskjell veg utgjør mer enn samlet tykkelse på nytt bindlag+slitelag:



Tilsvarende A) med tilpasning av lagtykkelsen på forsterkningslaget. Ved lagtykkelse mindre enn 300mm benyttes knust fjell, Fk 0/32

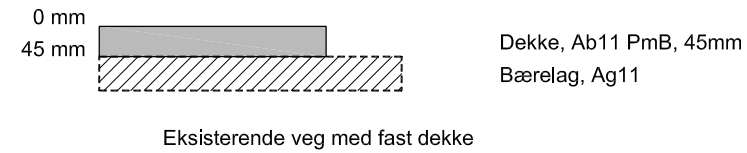
Revisjon	Revisjonen gjelder	Utarb	Kontr	Godjent	Rev dato
		Tegningsdato		15.08.2012	
		Bestiller		LAEIDE	
		Produsert for		Region øst	
RV. 4 HP 03 SKØYEN - SAGSTUA AVLASTET VEG INKL MILJØGATE GRAN SENTRUM OVERBYGNING AVLASTET VEG		Produsert av		RESSURS, VEG- OG GATEPLANLEGGING	
		Prosjektnummer		105150	
		PROF-nummer		Rv4_Gran_105150r	
		Arkivreferanse			
		Byggeværtnummer			
REGULERINGSPLAN		Målestokk A1		1:5	
Utarbeidet av	Kontrollert av	Godjent av	Konsulentarkiv	Tegningsnummer /	revisjonsbokstav
PIAMOR	BJØRTH/ FREDRM	FREDRM			F200

Overbygning

Øvrige veger

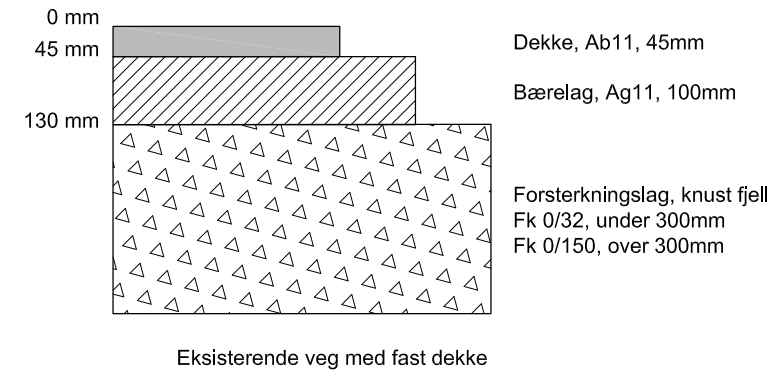
Sideveger/ -gater: Jernbanegata/ Hovsvegen

Det foreslås nytt slitelag. Gata heves med Ag11.

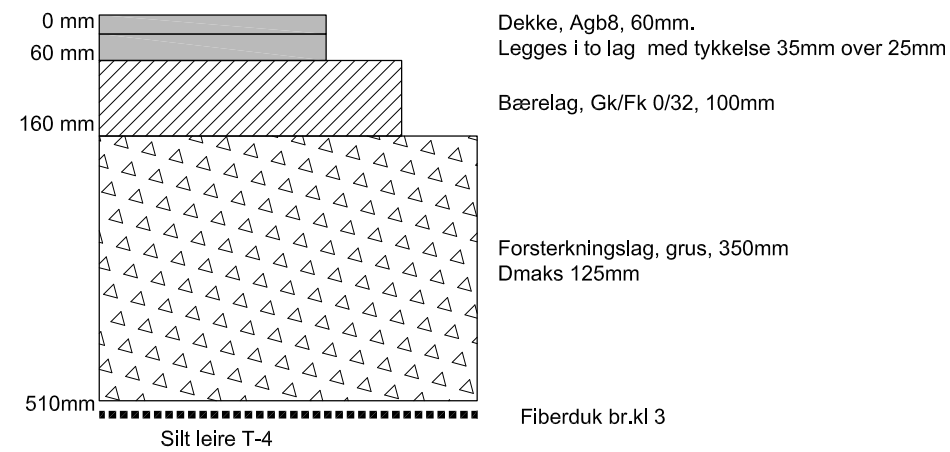


Sideveger/ -gater: Jarenstranda

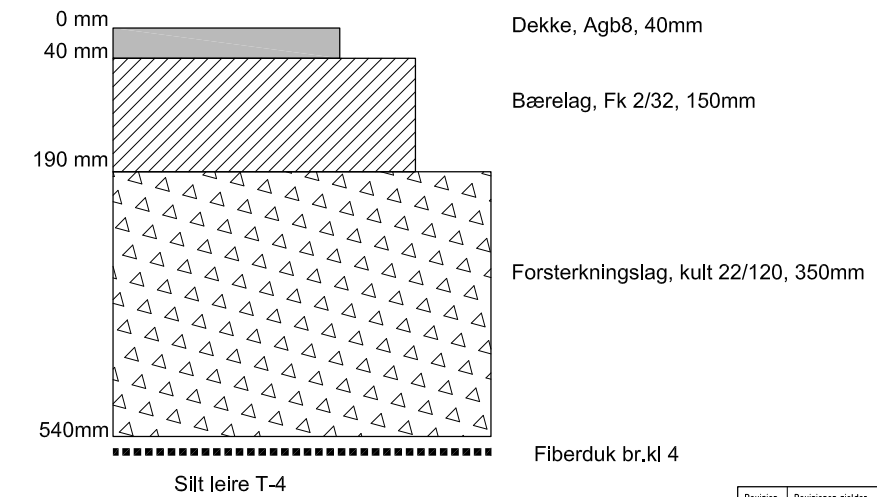
Eksisterende gate heves 0 - ca 900mm



Fortau/ gang- og sykkelveger



Adkomstveger



Revisjon	Revisjonen gjelder	Utarb	Kontr	Godkjent	Rev. dato
		Tegningsdato	15.08.2012		
		Bestiller	LAEIDE		
		Produsert for	Region øst		
RV. 4 HP 03 SKØYEN - SAGSTUA AVLASTET VEG INKL MILJØGATE GRAN SENTRUM OVERBYGNING ØVRIGE VEGER SIDEVEGER/-GATER, FORTAU/ GS-VEGER OG ADKOMSTVEGER REGULERINGSPLAN		Produsert av	RESSURS, VEG- OG GATEPLANLEGGING		
		Prosjektnummer	105150		
		PROF-nummer	Rv4_Gran_105150r		
		Arkivreferanse			
		Byggeværksnummer			
		Målestokk A1	1:5		
Utarbeidet av	Kontrollert av	Godkjent av	Konsulentarkiv	Tegningsnummer /	revisjonsboksnavn
PIAMOR	BJØRTH/ FREDRM	FREDRM		F201	