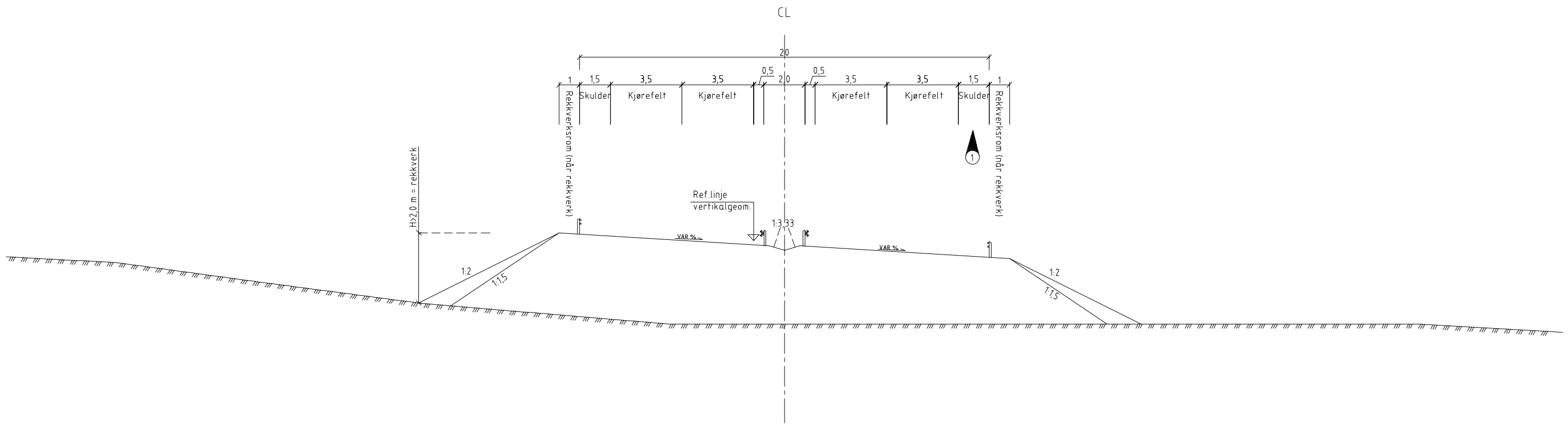
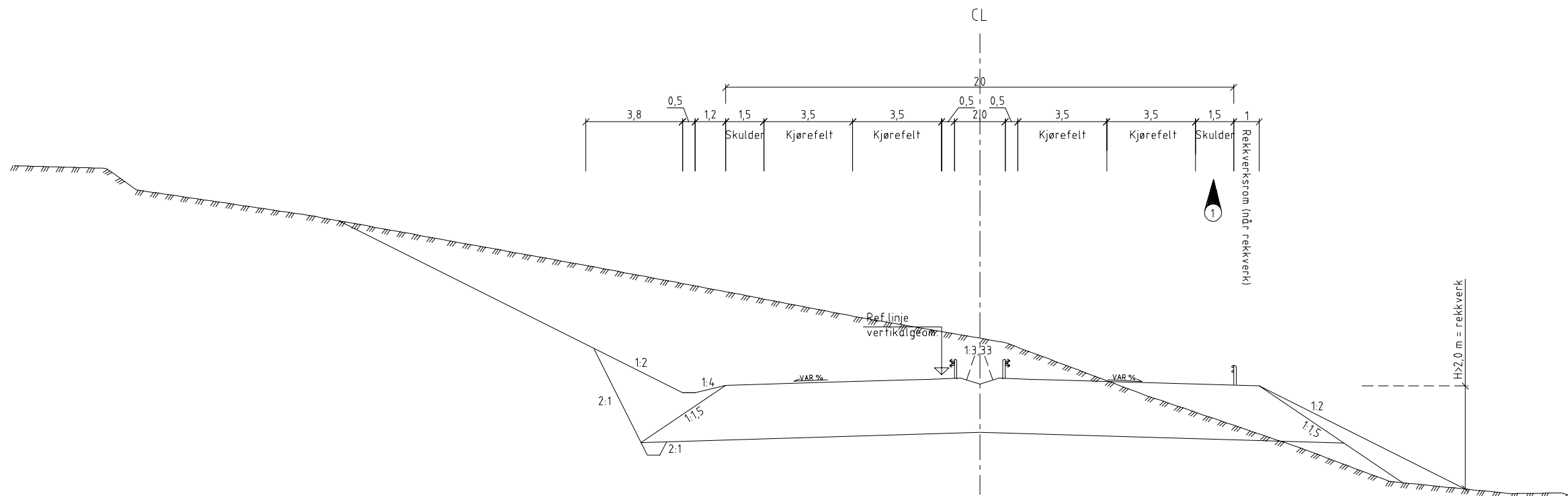


Normalprofil
Rv555 hovedlinje, Dim.klasse: H7
Fylling



Normalprofil
Rv555 hovedlinjen, Dim.klasse: H7
Halvskjøring



1 På ny Sotrabra planlegges 3,0m ytre skulder på høyre side for sikkerhet og tilkomst ved bruedlikehold.

Revisjon	Revisjonen gjelder	Utarb.	Kontr.	Godkjent	Rev. dato
Statens vegvesen		Saksnr.			
Rv 555 Sambandet Sotra-Bergen		Tegningsdato	13.03.2015		
Parsell Kolltveit - Storavatnet		Bestiller	Knut Ekseth		
Normalprofil		Produsert for	Region Vest		
Hovedveg, Rv 555		Produsert av	Rambøll Norge AS		
Reguleringsplan		PROF-nummer	12R055R_20		
Utarbeidet av		Arkivnummer			
HEJTBG		Byggeværksnummer			
Kontrollert av		Målestokk	A1	1:100 (A3 1/2 M)	
TICHTBG		Godkjent av	IEGØSL		
Godkjent av		Konsulentarkiv	1131189		
Tegningsnummer / revisjonsbokstav					F01