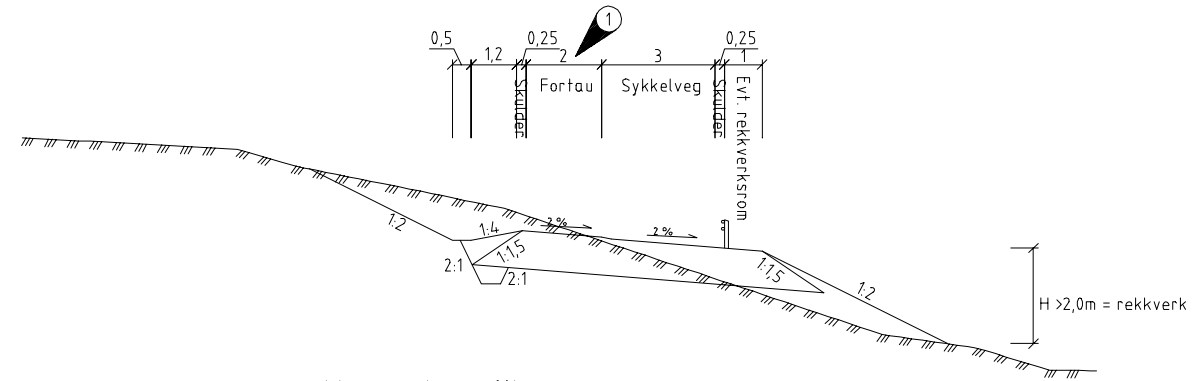
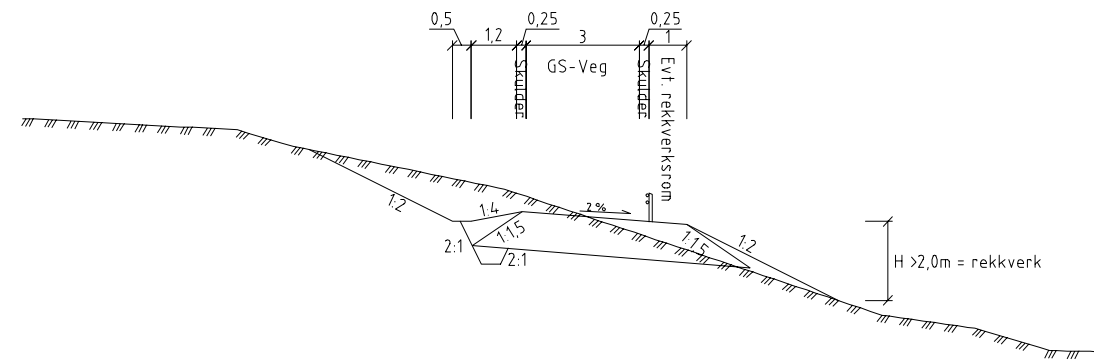


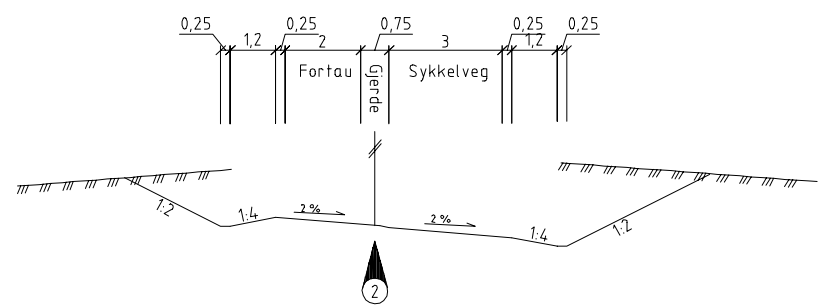
Normalprofil
Hoved GS-Veg
Jordskjæring/fylling



Normalprofil
GS-Veg
Jordskjæring/fylling

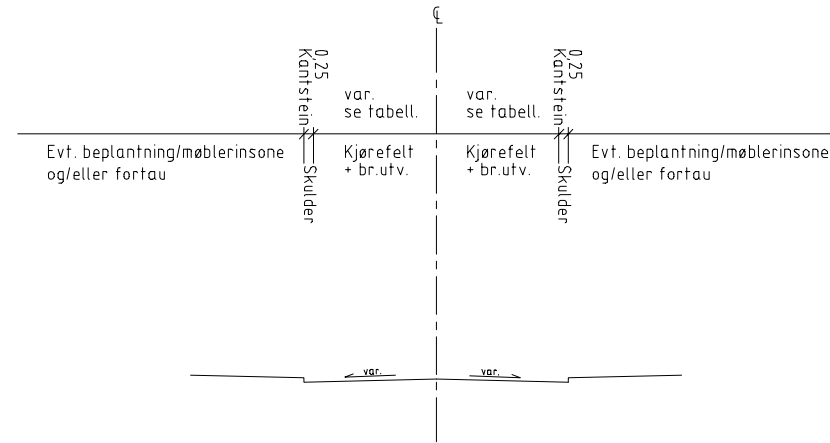


Normalprofil
Hoved GS-Veg
Fortau og sykkelveg adskilt med gjerde



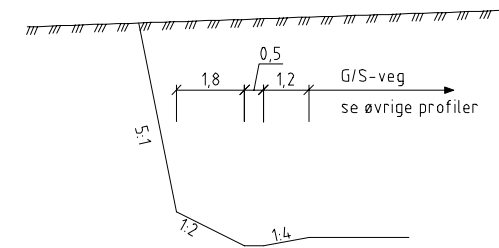
2 Evt. port må ikke stå ut mot sykkelvegen.

Normalprofil
Straume sentrum



Strekning	Kjørefelt	Skulder (mot kantstein)	Kommentar
Foldenesvegen nord for Straumfjellvegen	3,25m	0,25m	Inngår i gjennomgående lokalveg.
Foldenesvegen sør for Straumfjellvegen	3,0m	0,25m	Som i «sentrumsplanen» videre mot sør.
Grånamsvegen	3,0m	0,25m	Som i «sentrumsplanen» videre mot sør.
Straumfjellvegen vest for Grånamsvegen	3,0m	0,25m	
Straumfjellvegen øst for Grånamsvegen	2,75m	0,25m	

Normalprofil
GS-Veg, Fjellskjæring



1 Det vurderes strekingsvis på hvilken side fortauet skal være

Revisjon	Revisjonen gjelder	Utarb	Kontr	Godkjent	Rev. dato
Saksnr.					
Tegningsdato		13.03.2015			
Bestiller		Knut Ekseth			
Produsert for		Region Vest			
Produsert av		Rambøll Norge AS			
PROF-nummer		12R055R_20			
Arkivnummer					
Byggeværksnummer					
Målestokk A1		1:100 (A3 1/2 M)			
Reguleringsplan					
Utarbeidet av	Kontrollert av	Godkjent av	Konsulentarkiv	Tegningsnummer / revisjonsbokstav	
HE:JTBG	TICHTBG	IEGOSL	1131189	F06	