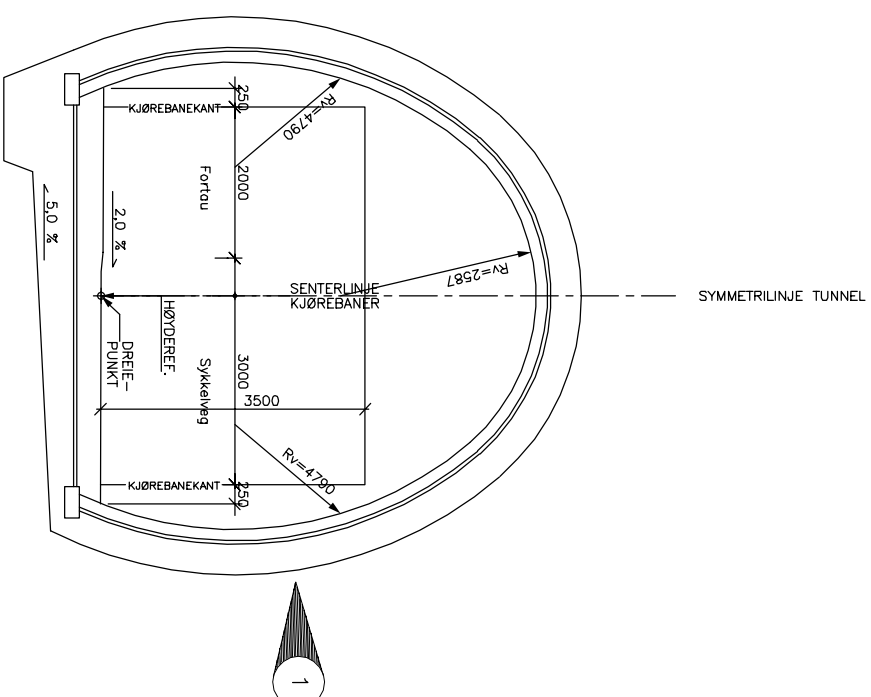
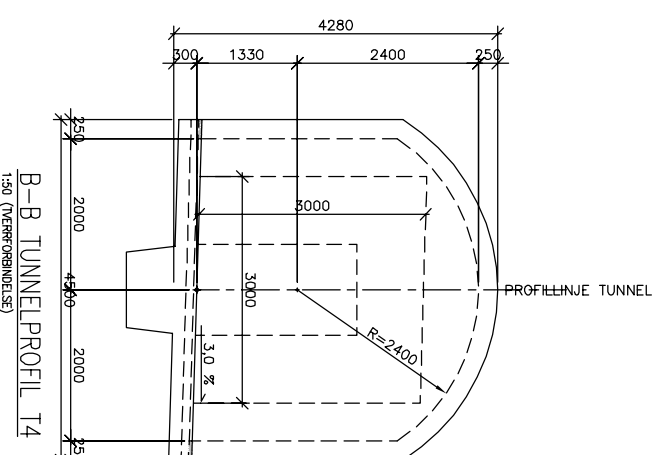


Tversnitt
Tunnel T5,5
GS-tunnel



Tversnitt
Tunnel T4
Rømningsveier i fjell



1
Se håndbok N500 vegtunneler
for geometriske mål på tunnelprofilen.

Revisjon		Revisjons gjelder		Utarb.	kontr.	godkjent	Rev. dato
Sistris vegvesen				Saksnr. 13/032015			
Rv 555 Sambandet Sotra-Bergen				Bestiller Knut Esketh			
Fasell Kolliveit - Storaavatnet				Produkt for Region Vest			
Normalprofil				Produsert av Rambøll Norge AS			
Tunnel				Proj.-nummer 128055R_20			
Reguleringsplan				Ansvarstummer			
Utarbeidet av				Håvard A. I.			
AGØJSL				1:100 (A3 1/2 M)			
kontrollert av				F12			
EGØJSL							
godkjent av							
1131189							
Konsulentrefer							
Tunnel							
revisjonsnotis nr							