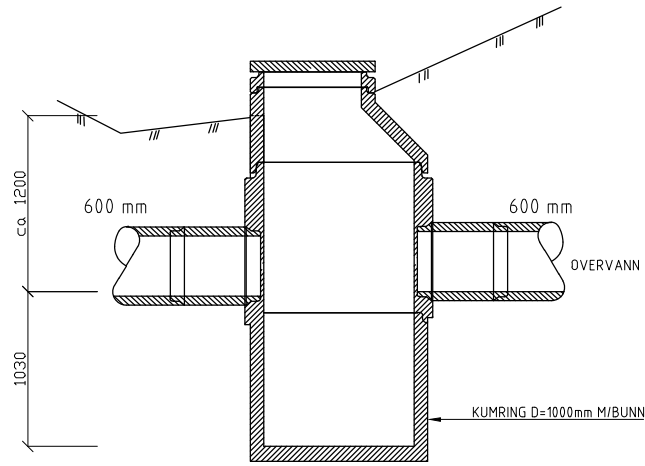


GENERELT SNITT

GJELDER xxxxx

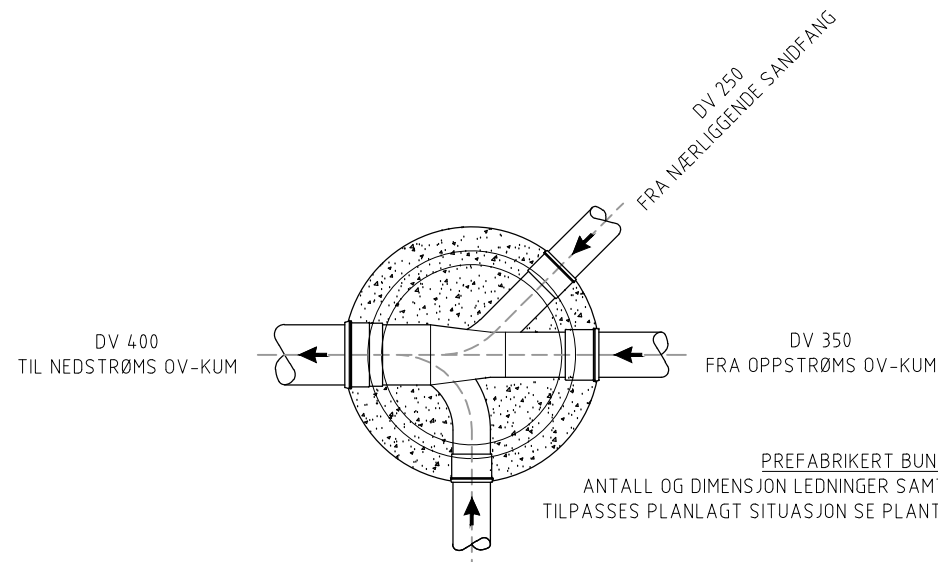


GENERELT SNITT

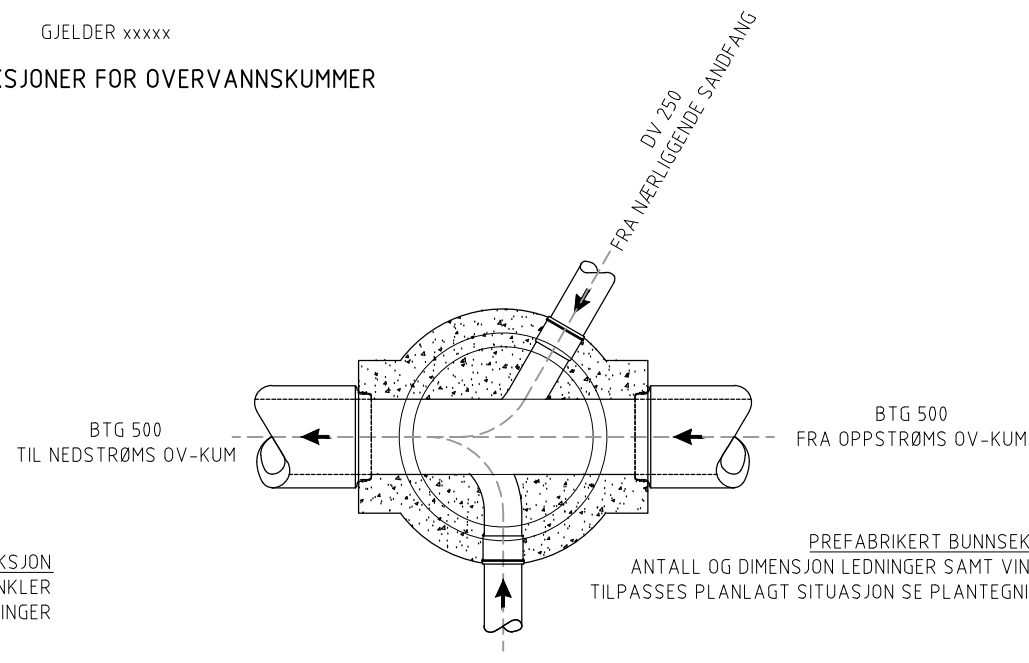
GJELDER xxxxx

PREFABRIKERT BUNNSEKSJON INNVEDIG
D=1200
HØYDE H=1500

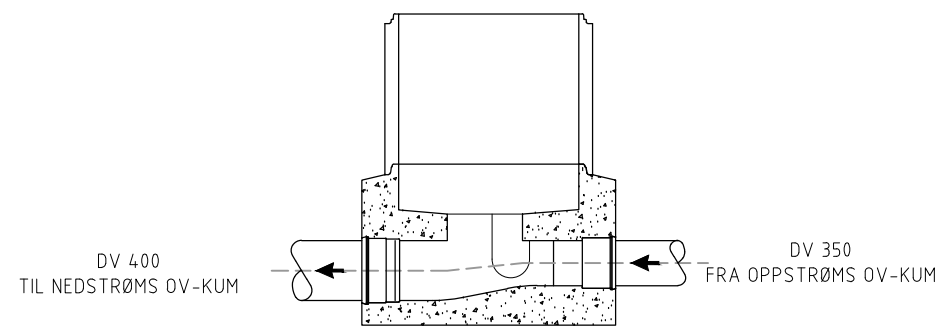
TYPISKE BUNNSEKSJONER FOR OVERVANNSKUMMER



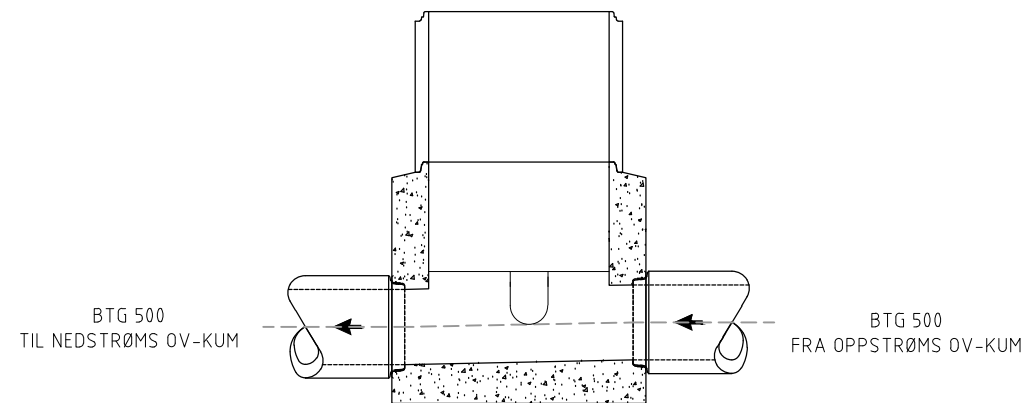
PREFABRIKERT BUNNSEKSJON
ANTALL OG DIMENSJON LEDNINGER SAMT VINKLER
TILPASSES PLANLAGT SITUASJON SE PLANTEGNINGER



PREFABRIKERT BUNNSEKSJON
ANTALL OG DIMENSJON LEDNINGER SAMT VINKLER
TILPASSES PLANLAGT SITUASJON SE PLANTEGNINGER

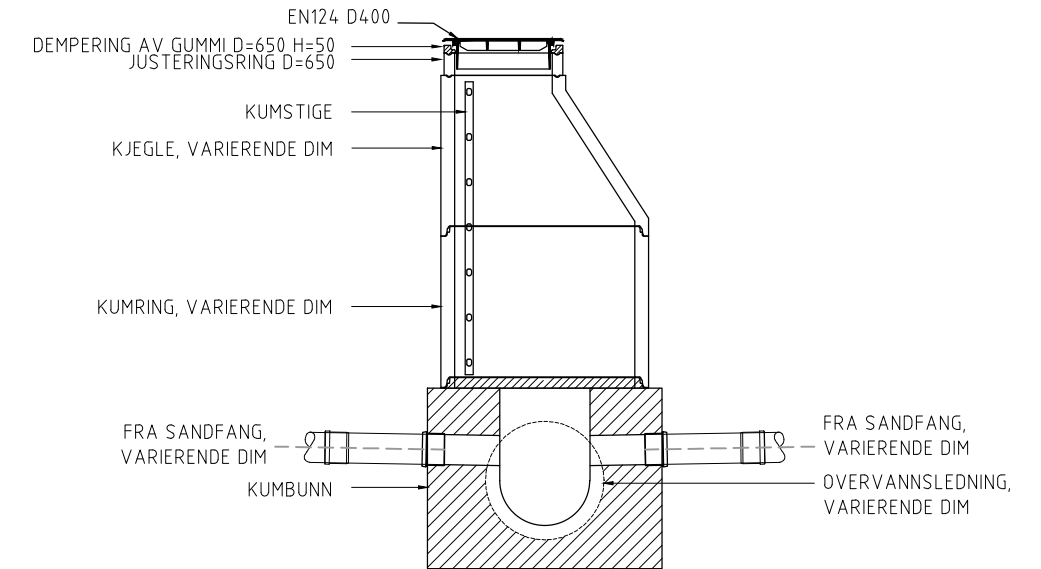


PREFABRIKERT BUNNSEKSJON INNVEDIG
D=1200
HØYDE H=1000



PREFABRIKERT BUNNSEKSJON
D=1200
HØYDE H=1000

GENERELL OVERVANNSKUM
M=1:50



Revisjon	Revisjonen gjelder	Utarb	Kontr	Godkjent	Rev. dato
Saknr.					
Tegningsdato 13.03.2015					
Bestiller Knut Ekseth					
Produsert for Region Vest					
Produsert av Ramboll Norge AS					
PRDF-nummer 12R055R_20					
Arkivnummer					
Byggeværksnummer					
Målestokk A1 1:1000 (A3 1/2 M)					
Reguleringsplan					
Utarbeidet av DMK	Kontrollert av RND	Godkjent av IEGOSL	Konsulentarkiv 1131189	Tegningsnummer/ revisjonsbokstav	G59