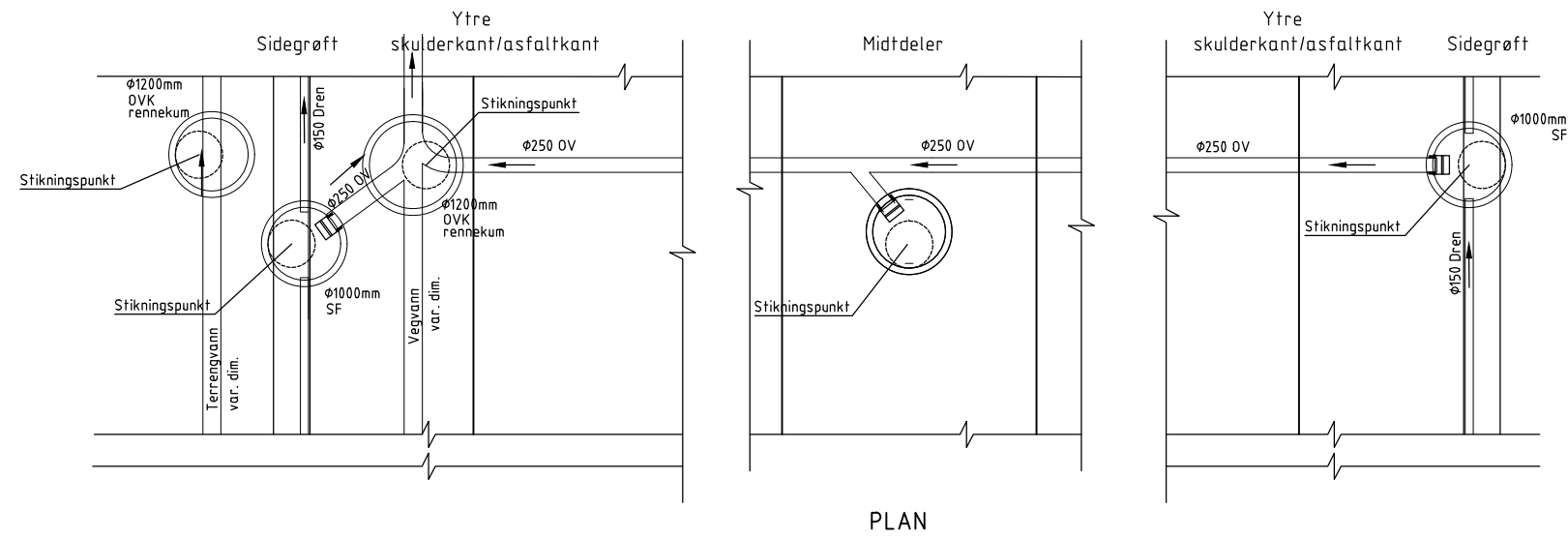
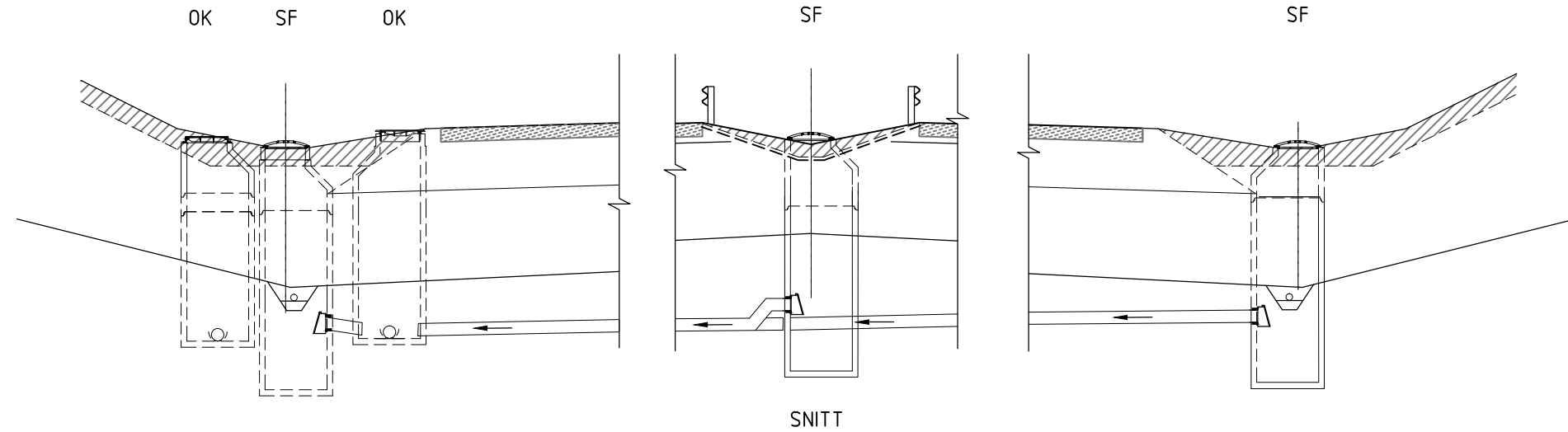


PRINSIPP FOR PLASSERING AV
KUMMER OG LEDNINGER

M=1:100



Revisjon	Revisjonen gjelder	Utarb	Kontr	Godkjent	Rev. dato
Saknr.					
Statens vegvesen		Tegningsdato	13.03.2015		
Rv 555 Sambandet Sotra-Bergen		Bestiller	Knut Ekseth		
Parsell Kollveit - Storavatnet		Produsert for	Region Vest		
PRINSIPP PLASSERING AV KUMMER OG LEDNINGER		Produsert av	Ramboll Norge AS		
Reguleringsplan		PROF-nummer	12R055R_20		
		Arkivnummer			
		Byggeværksnummer			
		Målestokk A1	1:1000 (A3 1/2 M)		
Utarbeidet av	Kontrollert av	Godkjent av	Konsulentarkiv	Tegningsnummer/ revisjonsboksnavn	
DMK	RNO	IEGOSL	1131189	G60	