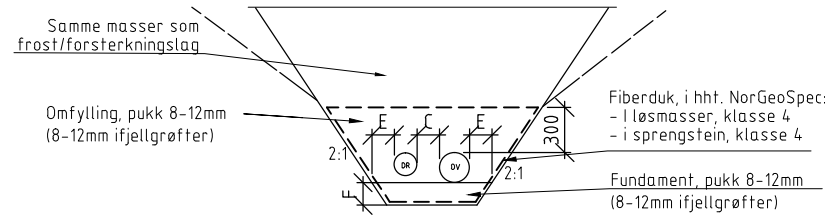
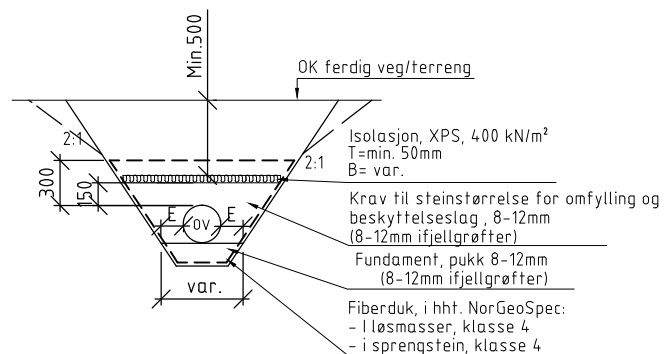


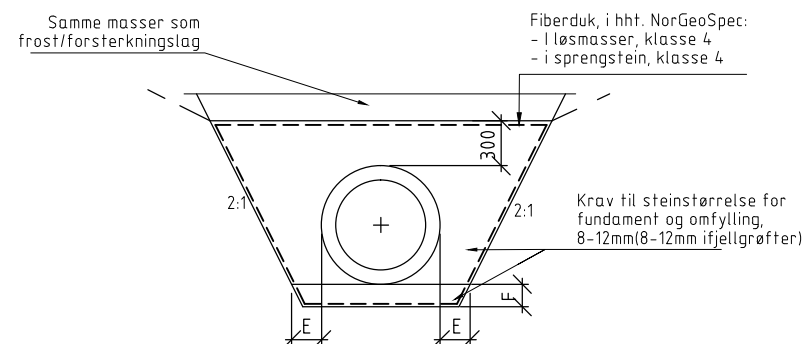
GRØFTESNITT OV- OG DR-LEDNING



PRINSIPPSNITT ISOLERING OVER GRUNNE LEDNINGER



GRØFTESNITT STIKKRENNER/GRØFT MED 1 LEDNING



FORKLARINGER

D = innvendig rørdiameter

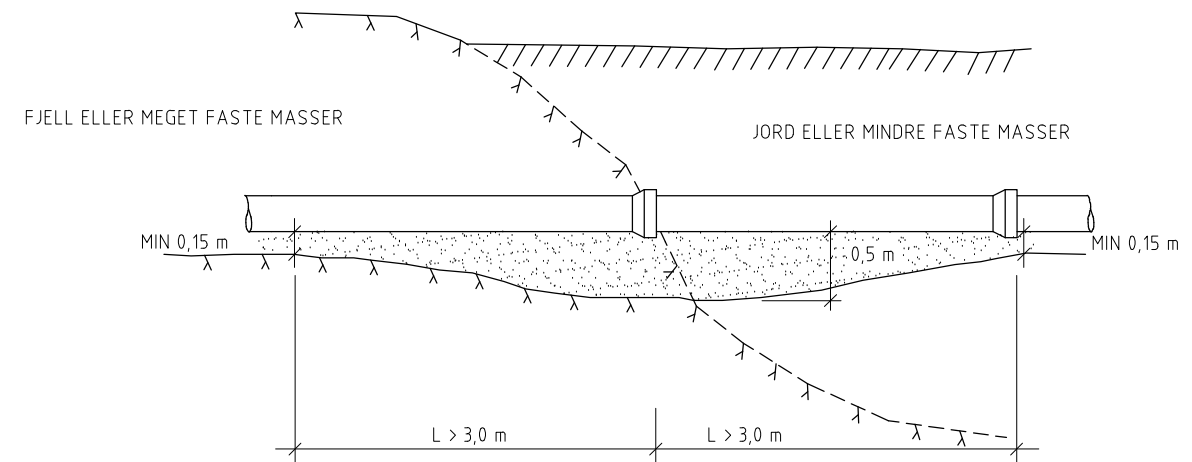
C=150 ved D<400mm
C=200 ved D>=400mm

E=150 ved D<400mm
E=250 ved D=500-600mm
E=400 ved D=800mm
E=500 ved D=1000mm
E=750 ved D>1000mm

F=150 ved D<400mm
F=200 ved D>=400 (300 ved fjell)

EVT. FORSTERKNING UNDER FUNDAMENT
AVTALES MED BYGGHERRE
(t=500)

UTKILING AV GRØFTEBUNN VED OVERGANG FJELL/JORD ELLER MEGET FASTE/MINDRE FASTE MASSER



DIFFERANSEN I MASSETETTHET UTJEVNES VED Å ØKE FUNDAMENTTYKKELSEN I OVERGANGEN MELLOM FJELL OG JORD

DENNE UTSPISSINGEN NYTTES VED OVERGANG FJELL/JORD OG VED OVERGANG FASTE/LØSE MASSER

UTSPISSINGEN FORETAS I SAMME BREDDE SOM GRØFTEN FORØVRIG

Revisjon	Revisjonen gjelder	Utarb	Kontr	Godkjent	Rev. dato
Saksnr.					
Statens vegvesen		Tegningsdato	13.03.2015		
Rv 555 Sambandet Sotra-Bergen		Bestiller	Knut Ekseth		
ParSELL Kollveit - Storavatnet		Produsert for	Region Vest		
GEN. GRØFTESNITT OG UTKILING AV GRØFTEBUNN		Produsert av	Ramball Norge AS		
Reguleringsplan		PROF-nummer	12R055R_20		
		Arkivnummer			
		Byggeværksnummer			
		Målestokk A1	1:1000 (A3 1/2 M)		
Utarbeidet av	Kontrollert av	Godkjent av	Konsulentarkiv	Tegningsnummer/ revisjonsbokstav	
DMK	RND	IEGOSL	1131189	G61	