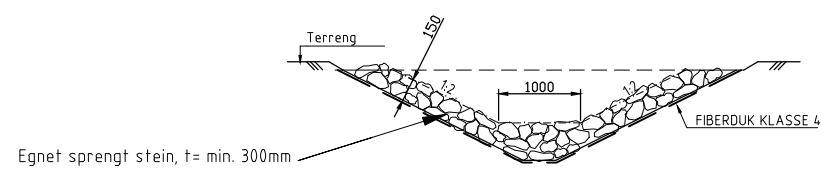
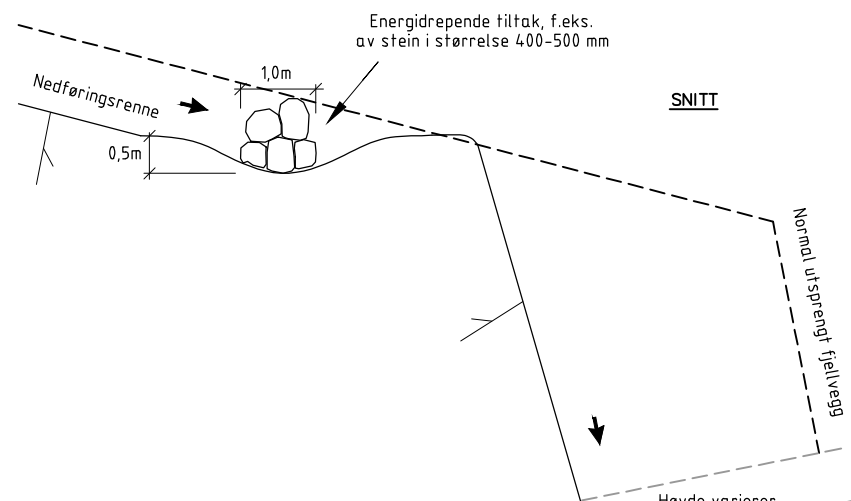
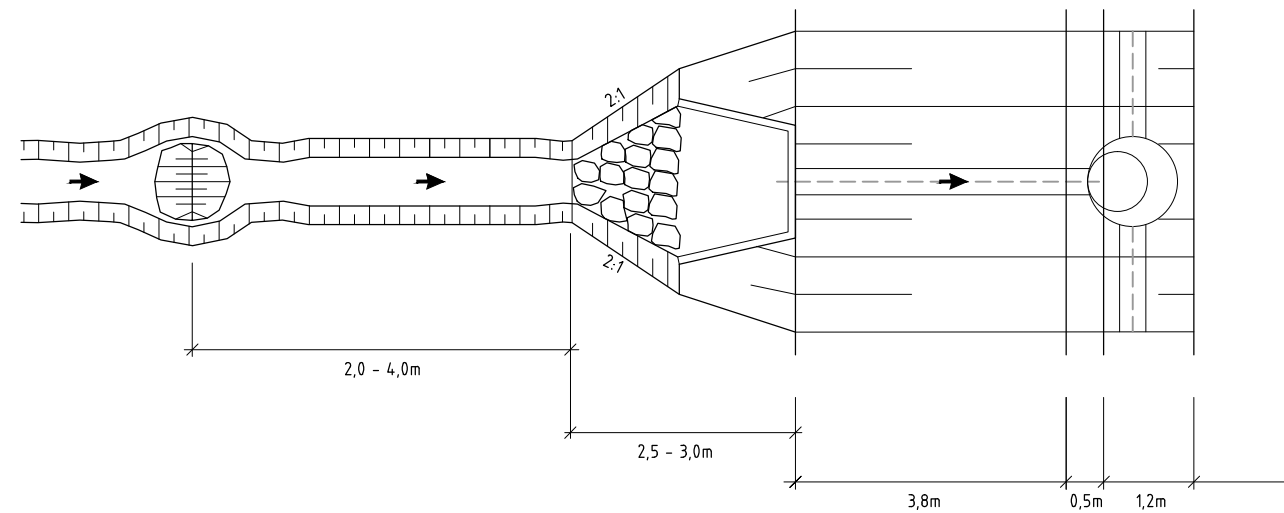


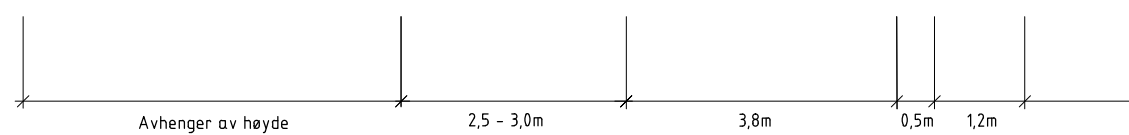
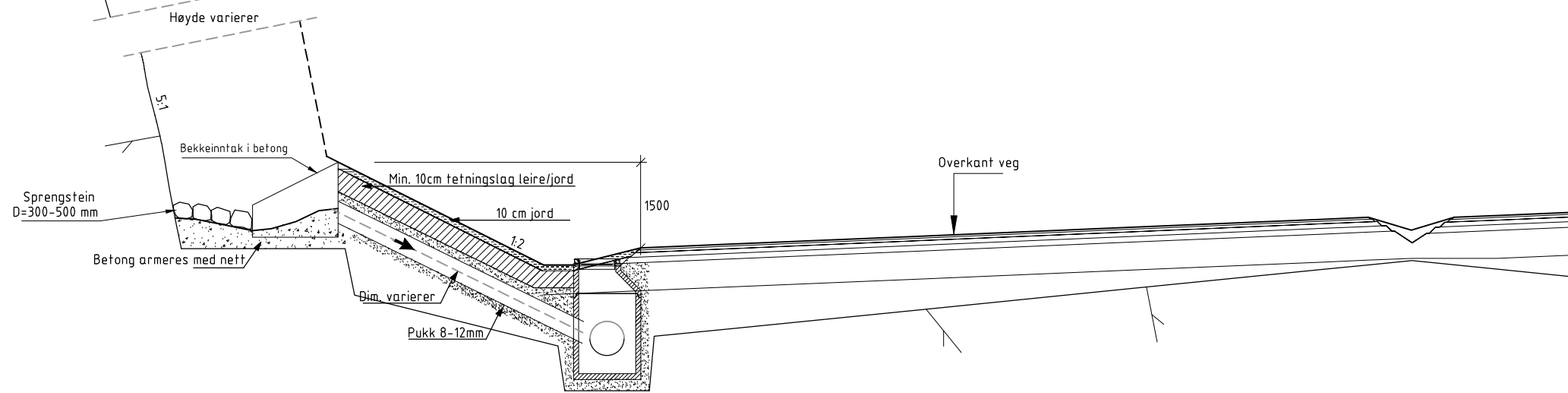
PRINSIPP FOR AVSKJÆRENDE GRØFT  
I LØSMASSER, SNITT



NEDFØRINGSRENNE I FJELLSKJÆRING  
PLAN



SNITT



Revisjon	Revisjonen gjelder	Utarb	Kontr	Godkjent	Rev. dato
Saksnr.					
Tegningsdato 13.03.2015					
Bestiller Knut Ekseth					
Produsert for Region Vest					
Produsert av Ramboll Norge AS					
PRUF-nummer 12R055R_20					
Arkivnummer					
Byggeværksnummer					
Målestokk A1 1:1000 (A3 1/2 M)					
Reguleringsplan					
Utarbeidet av DMK	Kontrollert av RND	Godkjent av IEGOSL	Konsulentarkiv 1131189	Tegningsnummer/ revisjonsbokstav	G62