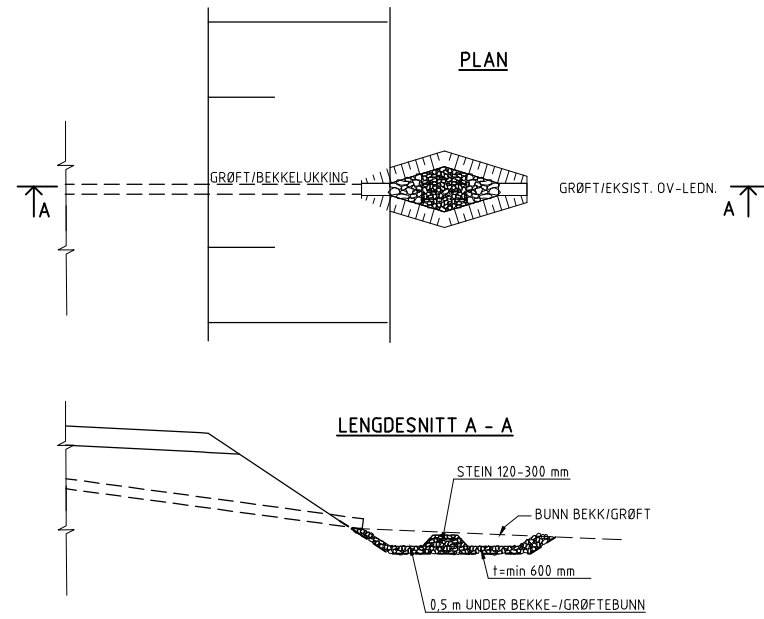
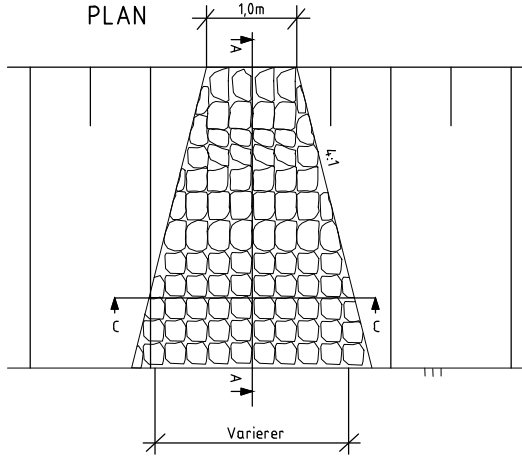


# DETALJER UTLØP STIKKERENNER/BEKKELUKKINGER

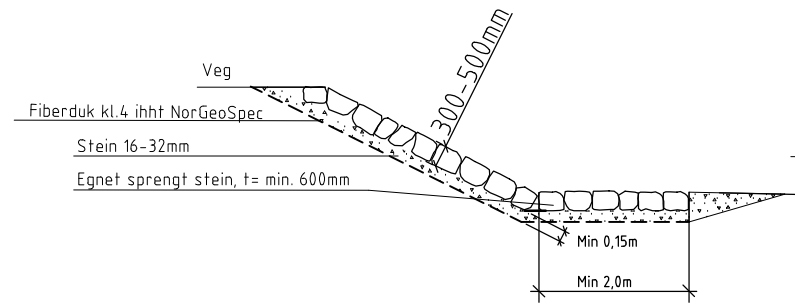
## EROSJONSSIKRING MED TERSKEL VED SAMTLIGE UTLØP AV BEKKELUKKING



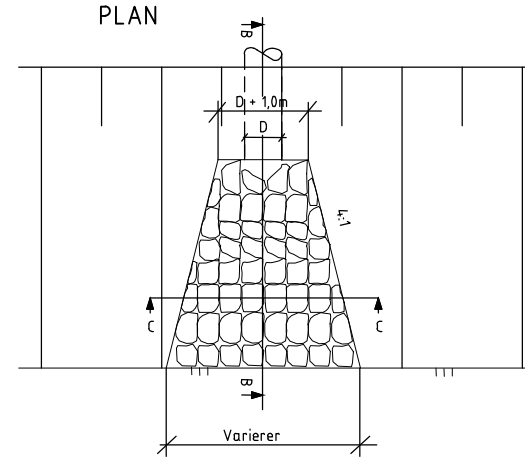
## UTLØP MED PLASTRET SKRÅNING



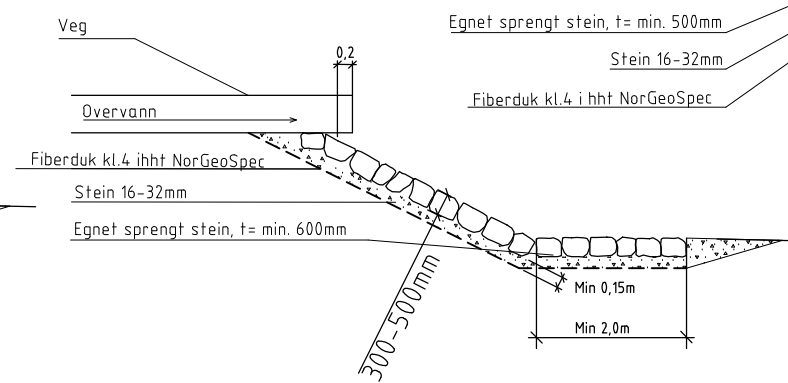
### SNITT A-A



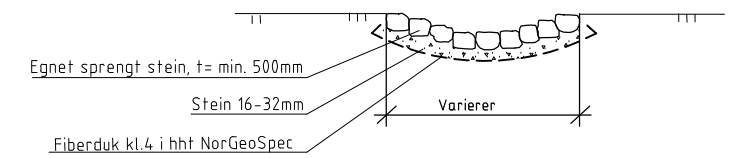
## UTLØP MED OVERVANNsledNING I PLASTRET SKRÅNING



### SNITT B-B

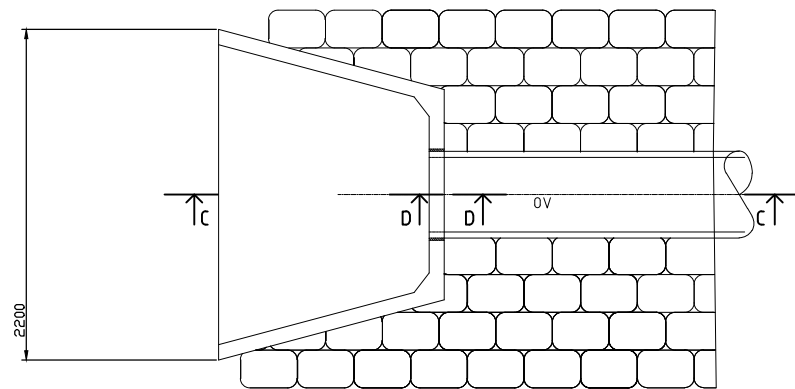


## UTLØP, SNITT C-C MÅLESTOKK 1:100



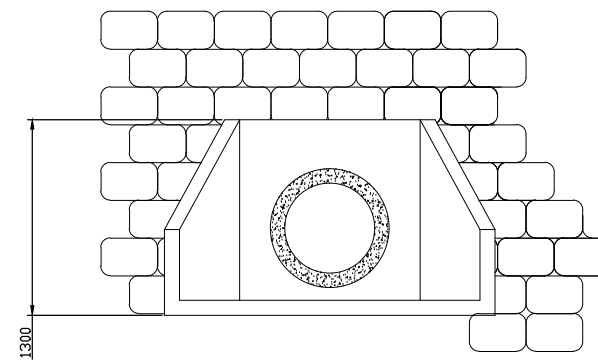
# DETALJER INNLØP STIKKERENNER/BEKKELUKKINGER

## VINGEMUR TYPISK PLAN

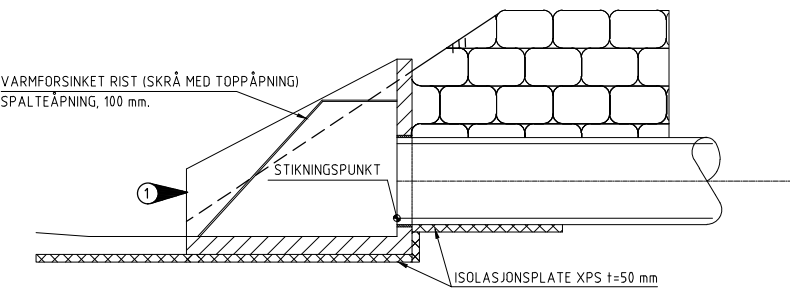


## PRINSIPP FOR DOBLE STIKKRENNER

M = 1:40



VARMFORSINKET RIST (SKRÅ MED TOPPÅPNING)  
SPALTEÅPNING, 100 mm.



## VINGEMUR TYPISK LENGDESNIITT (SNITT C-C) INNTAK OG UTLØP M = 1:40

Revisjon	Revisjonen gjelder	Utarb	Kontr	Godkjent	Rev. dato
Saksnr.					
Tegningsdato 13.03.2015					
Bestiller Knut Ekseth					
Produsert for Region Vest					
Produsert av Ramboll Norge AS					
PRUF-nummer 12R05SR_20					
Arkivnummer					
Byggeværksnummer					
Målestokk A1 1:1000 (A3 1/2 M)					
Reguleringsplan					
Utarbeidet av	Kontrollert av	Godkjent av	Konsulentarkiv	Tegningsnummer/ revisjonsbokstav	
DMK	RND	IEGOSL	1131189	G63	