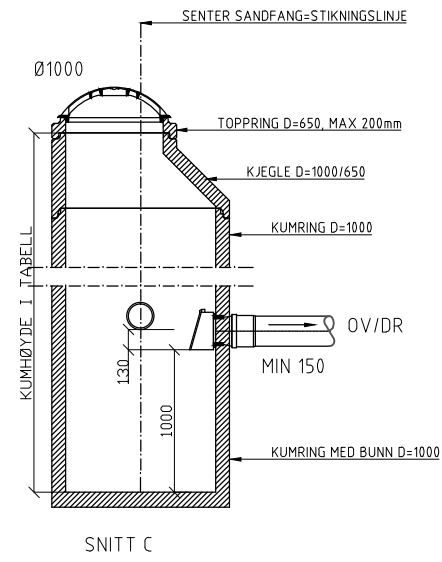
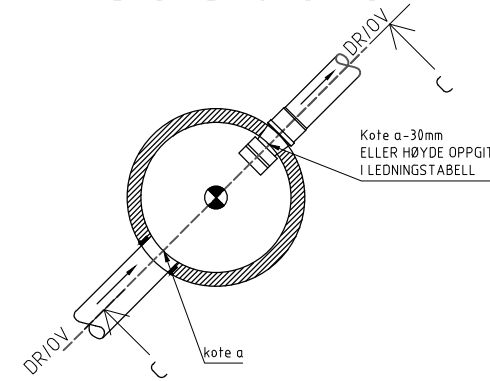


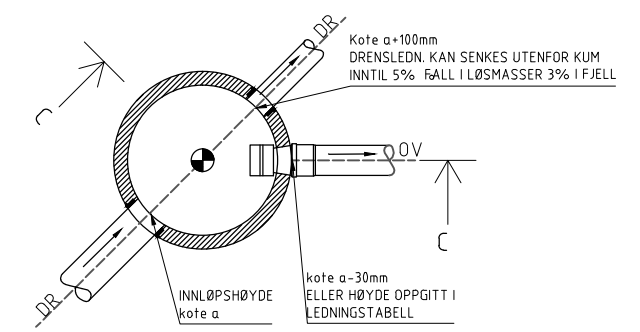
PREFABRIKERT SANDFANG



PREFABRIKERT SANDFANG

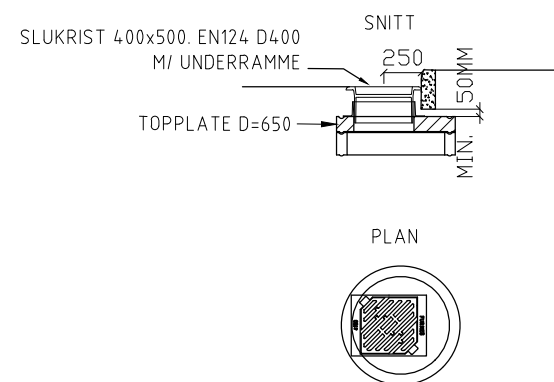


PREFABRIKERT SANDFANG

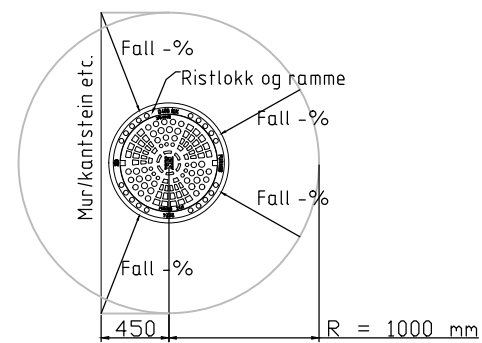


GENERELL SANDFANGSTOPP M / SLUKRIST

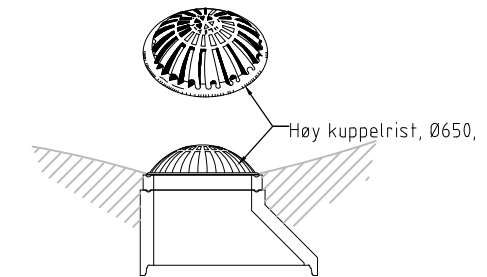
M=1:50



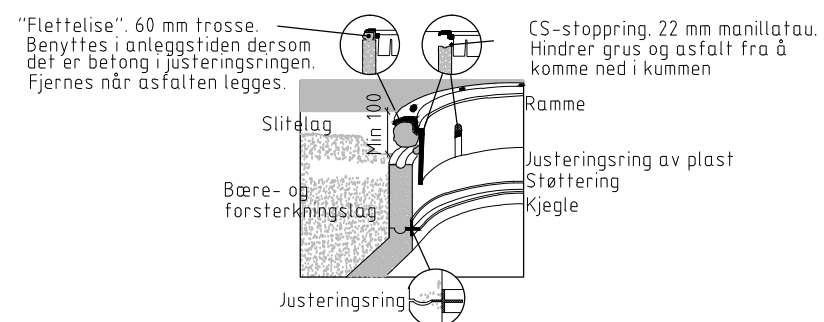
UTFORMING AV LOKALT FALL PÅ ASFALT RUNDT RISTLOKK



LØSNING MED KUPPELRIST



DETALJ A, I VEI/GATE



Revisjon	Revisjonen gjelder	Utarb	Kontr	Godkjent	Rev. dato
Saksnr.					
 Statens vegvesen Rv 555 Sambandet Sotra-Bergen Parsell Kollveit - Storavatnet DETALJER SANDFANG OG KUMLOKK		Tegningsdato	13.03.2015		
		Bestiller	Knut Ekseth		
		Produsert for	Region Vest		
		Produsert av	Ramboll Norge AS		
		PROF-nummer	12R055R_20		
		Arkivnummer			
		Byggeværksnummer			
Reguleringsplan		Målestokk A1	1:1000 (A3 1/2 M)		
Utarbeidet av	Kontrollert av	Godkjent av	Konsulentarkiv	Tegningsnummer/	
DMK	RND	IEGOSL	113189	revisjonsbokstav	G65