

Produktspesifikasjon for Toalettanlegg (243)



Figur 1 Toalettanlegg (Foto: Randi Skoglund, Statens vegvesen)

Innhold

1	Innledning.....	2
2	Om vegobjekttypen.....	2
3	Bruksområder.....	2
4	Registreringsregler med eksempler.....	3
5	Relasjoner.....	8
6	Egenskapstyper.....	9
7	UML-modell.....	13

1 Innledning

Dette er en produktspesifikasjon for vegobjekttypen Toalettanlegg i NVDB. Produktspesifikasjon er oppdatert i henhold til Datakatalogversjon 2.31.

Sist oppdatert dato: 2023.02.07.

2 Om vegobjekttypen

Tabell 2 –1 gir generell informasjon om vegobjekttypen hentet fra Datakatalogen.

Tabell 2-1 *Informasjon om vegobjekttypen*

Navn vegobjekttype:	Toalettanlegg
Definisjon:	Ett eller flere rom i en bygning med ett eller flere klosett/toalettskåler/pissoarer.
Representasjon i vegnettet:	Punkt
Kategoritilhørighet	Kategori 2 – Nasjonale data 2
Sideposisjonsrelevant:	Kan
Kjørefeltrelevant:	Nei
Krav om morobjekt	Nei
Kan registreres på konnekteringslenke	Nei

3 Bruksområder

Tabell 3 –2 gir oversikt over viktige bruksområder for NVDB-data. Det er markert hvilke av disse som er aktuelt for denne vegobjekttypen. I noen tilfeller er det gitt mer utfyllende informasjon.

Tabell 3-2 *Oversikt over bruksområder*

Bruksområde	Relevant	Utfyllende informasjon
NTP – Oversiktsplanlegging	X	
Vegnett – navigasjon		
Statistikk		
Beredskap		
Sikkerhet		
ITS		
VTS – Info	X	Informasjon benyttes i Vegvesen trafikk
Klima – Miljø		
Vegliste – framkommelighet		
Drift og vedlikehold	X	
Annet bruksområde		

4 Registreringsregler med eksempler

4.1 Registreringsregler

Nedenfor presenteres regler for registrering av data knyttet til gjeldende vegobjekttype. For noen regler er det i kolonne til høyre referert til utfyllende eksempler.

Nr.	Regel	Eks.
1	Generelt	
a	En forekomst av vegobjekttype <i>Toalettanlegg</i> i NVDB gjenspeiler et konkret toalettanlegg ute langs vegen. Eksempler viser ulike varianter av <i>Toalettanlegg</i> og hvordan disse skal registreres.	4.2.1 4.2.2 4.2.3
2	Omfang – hva skal registreres	
a	Alle vegeiers toalettanlegg som er tilgjengelig for vegfarende skal registreres i NVDB.	
b	Toalettanlegg som eies av andre, men som vegeier har vedlikeholdsansvar for, skal registreres. Eier og vedlikeholdsansvarlig skal angis spesifikt.	
c	Private toalettanlegg i tilknytning til rasteplasser eller ferjekaier skal registreres dersom det er inngått avtale med eier av toalettanlegget om at det kan benyttes av vegfarende, med mindre det er helt opplagt at toalettanlegget retter seg mot trafikk på rasteplass/ferjekai. Eier og vedlikeholdsansvarlig skal angis spesifikt.	4.2.4
d	Andre toalettanlegg skal registreres om de er offentlig tilgjengelig, ligger i tilknytning til rasteplass/ferjekai og vegeier ikke har eget toalettanlegg på stedet. Eier og vedlikeholdsansvarlig skal angis spesifikt.	
e	Kategori-3 data knyttet til toalettanlegg registreres ut fra vegeiers egne behov.	
3	Forekomster – oppdeling ved registrering	
a	Et toalettanlegg skal registreres som ett vegobjekt med en NVDBID, det skal ikke deles opp.	
b	I tilfeller der det er to ulike bygninger som inneholder toalettanlegg, skal dette registreres som to toalettanlegg.	
4	Egeometri	
a	Et toalettanlegg skal ha egeometri, punkt som geometrisk representerer objektet.	
b	Dette punktet måles inn ved senter en av toalettanleggets inngangsdører.	4.2.2
5	Egenskapsdata	

Nr.	Regel	Eks.
a	Det framkommer av oversikten i kapittel 6.1 hvilke egenskapstyper som kan angis for denne vegobjekttypen. Her framkommer det også hvilken informasjon som er absolutt påkrevd (1), påkrevd (2), betinget (3) og opsjonell (4). I kapittel 7.3 finnes UML-modell som gir oversikt over egenskaper og tilhørende tillatte verdier.	4.2.5
6	Relasjoner	
a	Det framkommer av kapittel 5 hvilke relasjoner vegobjekttype kan inngå i. I kapittel 7.1 finnes UML-modell som gir oversikt over relasjoner	
b	Toalettanlegg som står på <i>Rasteplass (39)</i> eller <i>Ferjekai (64)</i> skal koples opp som datterobjekt til henholdsvis rasteplass eller ferjekai.	
7	Lignende vegobjekttyper i Datakatalogen	
a	Bygget som toalettanlegget ligger i registreres som <i>Bygning (65)</i> dersom det er vegeier som eier eller har vedlikeholdsansvar for dette bygget.	
8	Stedfesting til vegnettet i NVDB	
a	<i>Toalettanlegg</i> skal registreres på vegtrasenivå.	
b	<i>Toalettanlegg</i> stedfestes som et punkt til vegnettet.	
c	<i>Toalettanlegg</i> skal knyttes til samme veg som rasteplassen eller ferjekaia det er koblet til.	4.2.6
d	<i>Toalettanlegg</i> som skal driftes og/eller vedlikeholdes i driftskontrakt, må være stedfestet til en veg som ligger i det aktuelle kontraktsområdet.	

4.2 Eksempler

4.2.1 Toalettanlegg

Eksempelen viser toalettanlegg i Lavangsdalen med tre toalett. Punktet som representerer toalettanlegget måles inn ved senter en av toalettanleggets inngangsdører, markert med rød prikk. Toalettanlegget ligger på rasteplass og skal være datterobjekt til rasteplassen. Bygget som toalettanlegget ligger i eies og vedlikeholdes av vegvesen. En må derfor registrere bygningen i NVDB. Bruksområde for denne bygningen er sanitær-/toalettanlegg.



Foto: Randi Skoglund, Statens vegvesen

EGENSKAPSDATA:

- Type = **Vannklosett**
- Antall klosett = **3 stk**
- Universelt utformet = **Ja**
- Avløp til = **Lukket tank**
- Privat avtale = **Nei**
- Etableringsår = **2015**
- Eier = **Stat, Statens vegvesen**
- Vedlikeholdsansvarlig = **Statens vegvesen**

4.2.2 Toalettanlegg med to toalett

Eksempelen viser toalettanlegg med to toalett. Det er tre innganger her, men bare to toalett. Den midterste inngangen fører inn til tømmeanlegg for bil. Punktet som representerer toalettanlegget måles inn ved senter en av toalettanleggets inngangsdører, markert med rød prikk.

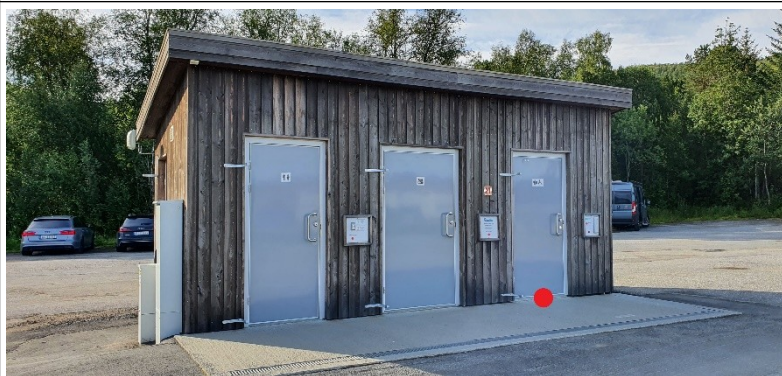


Foto: Randi Skoglund, Statens vegvesen

EGENSKAPSDATA:

- Type = **Vannklosett**
 - Antall klosett = **2 stk**
 - Universelt utformet = **Ja**
 - Avløp til = **Offentlig nett ***
 - Eier = **Stat, Statens vegvesen**
 - Vedlikeholdsansvarlig = **Statens vegvesen**
- *anslag

4.2.3 Enkelt toalettanlegg

Eksempelet viser enkelt toalettanlegg.



Foto: Randi Skoglund, Statens vegvesen

EGENSKAPSDATA:

- Type = **Tørrklosett**
- Antall klosett = **1 stk**
- Universelt utformet = **Ja**

4.2.4 Toalettanlegg i privat bygg

Eksempelet viser toalettanlegg i privat bygning. Dette toalettanlegget er tilknyttet ferjekai.



Foto: Vegbilde, Statens vegvesen

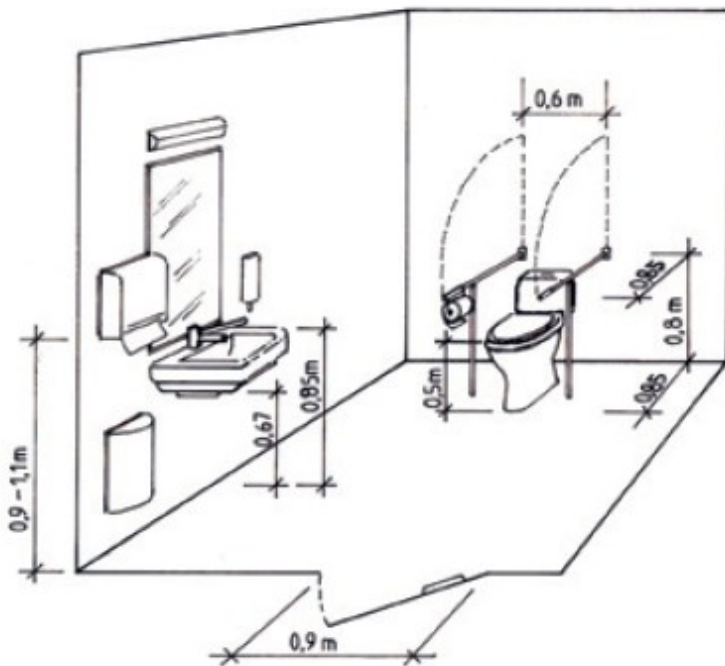
EGENSKAPSDATA:

- Type = **Vannklosett**
 - Antall klosett = **5 stk**
 - Universelt utformet = **Nei**
 - Avløp til = **Offentlig nett ***
 - Privat avtale = **Ja ***
 - Tilleggsinformasjon = **HC toalett ikke i henhold til krav.**
 - Eier = **Privat**
 - Vedlikeholdsansvarlig = **Privat**
- * anslag

4.2.5 Universell utforming av toalett

[Statens vegvesens veiledning for universell utforming av veger og gater beskriver universell utforming av toalett \(kap. 7.8\)](#)

Anbefalt utforming Krav til utforming av toaletter i bygninger med krav om universell utforming, stilles i § 12-9 i byggt teknisk forskrift.



Innvendige mål

- 2,25 x 2,65 m innendørs mål i toalettrom
- Snusirkel for rullestol 160x160 cm
- Passasjebredde dør 90 cm
- Fritt sideareal på høyre og venstre side av toalett 90 cm
- Passasjebredde mellom toalett og vask 90 cm

Høyder

- Toalettsete: 50 cm høyde
- Speil og utstyr: 90 cm høyde
- Plass under vask: 67 cm
- Oppfellbare armstøtter, på begge sider av toalettet

Figuren viser toalett med anbefalte mål for universell utforming.

Foto: Statens vegvesens veiledning for Universell utforming av veger og gater, Håndbok V129

4.2.6 Stedfesting av toalettanlegg

Eksempelet viser toalettanlegg med to toalett. Den røde prikken viser at toalettanlegget er målt inn med et punkt som ligger ved senter en av toalettanleggets inngangsdører. Toalettanlegget ligger på rasteplass og det skal stedfestes til samme vegnett som rasteplassen. I dette tilfelle en sideanleggsdel, markert med blå prikk.



Foto: Vegbilde, Statens vegvesen

EGENSKAPSDATA:

- Type = **Vannklosett**
- Antall klosett = **2 stk**
- Universelt utformet = **Ja**
- Avløp til = **Lukket tank**
- Eier = **Stat, Statens vegvesen**
- Vedlikeholdsansvarlig = **Statens vegvesen**

5 Relasjoner

Nedenfor er det listet opp relasjoner som kan settes opp mellom *Toalettanlegg* og andre vegobjekttyper. Som alternativ til begrepet relasjon benyttes «Mor-datter», «Assosiasjoner» og «Tillatt sammenheng». Det vises både relasjoner der Toalettanlegg inngår som morobjekt og der Toalettanlegg inngår som datterobjekt. Det skilles mellom følgende relasjonstyper:

- 1 - Komposisjon - Komp - Består av/er del av
- 2 - Aggregering - Agr - Har/tilhører
- 3 - Assosiasjon - Asso - Har tilkople/er koplet til

«B inf A» angir om det er krav til at stedfestingen til vegnettet for datterobjekt skal være innenfor stedfesting til morobjekt. «Delvis» betyr at utstrekning må være innenfor, men sideposisjon og/eller feltkode kan avvike.

Mulige morobjekter

Morobjekt		Relasjonstype		Datterobjekt		Relasjonsinfo	
Id	Navn	Id	Navn	Id	Navn	B inf A	Id
39	Rasteplass	1	Komp	24 3	Toalettanlegg	Delvis	135
64	Ferjekai	1	Komp	24 3	Toalettanlegg	Nei	1952

Figur 2 Mulige «morobjekt» for vegobjekttype

Mulige datterobjekter

Morobjekt		Relasjonstype		Datterobjekt		Relasjonsinfo	
Id	Navn	Id	Navn	Id	Navn	B inf A	Id
243	Toalettanlegg	1	Komp	297	Kommentar	Ja	395
243	Toalettanlegg	1	Komp	761	Tilstand/skade, punkt	Ja	1102
243	Toalettanlegg	1	Komp	762	Tilstand/skade FU, punkt	Ja	1124
243	Toalettanlegg	1	Komp	446	Dokumentasjon	Ja	1486
243	Toalettanlegg	2	Aggr	859	Taktile indikatorer	Nei	2105

Figur 3 Mulige «datterobjekt» for vegobjekttype

6 Egenskapstyper

I det følgende beskrives egenskapstyper tilhørende aktuell vegobjekttype. Vi skiller på standard egenskapstyper og geometriegenskapstyper.

6.1 Standard egenskapstyper

Egenskapstyper som ikke er geometriegenskapstyper regnes som standard egenskapstyper. Disse gir utfyllende informasjon om vegobjektet. Tabell 6-3 gir oversikt over alle standard egenskapstypene tilhørende Toalettanlegg.

Tabell 6-3 Oversikt over egenskapstyper med tilhørende tillatte verdier

Egenskapstypenavn	Datatype	Viktighet	Beskrivelse	ID
Tillatt verdi				
Type	FlerverdiA ttributt, Tekst	2: Påkrevd	Angir hvilken type toalett det er i toalettanlegget.	1217
• Vannklosett				3819
• Tørrklosett				3820
Antall klosett	Tall	2: Påkrevd	Angir hvor mange klosett/toalettskåler/pissoarer det er til sammen på toalettanlegget.	2217
Universelt utformet	FlerverdiA ttributt, Tekst	2: Påkrevd	Angir om det finnes universelt utformet toalett på toalettanlegget.	2083
• Ja				3544
• Nei				3582
Avløp til	FlerverdiA ttributt, Tekst	3: Betinget, se 'merkna d registrer ing'	Angir hvor avløpet føres. (Ikke aktuelt for tørrklosett). Merknad registrering: Påkrevd hvis Type = Vannklosett.	3987
• Offentlig nett				4996
• Lukket tank				4997
• Privat nett				8191
Privat avtale	FlerverdiA	3:	Angir om det finnes avtale med privat eier	9285

	ttributt, Tekst	Betinget, se 'merkna registrerin g'	om bruk av toalett. Merknad registrering: Påkrevd hvis Eier = Privat.	
• Ja				12961
• Nei				12962
Etableringsår	Tall	2: Påkrevd	Angir hvilket år vegobjektet ble etablert på stedet.	10375
Produsent	Tekst	4: Opsjonell	Angir navn på produsent/fabrikant av vegobjektet.	9446
Produktnavn	Tekst	4: Opsjonell	Angir produktnavn for toalettene. Produktnavn kan inneholde modellnavn, typebetegnelse, typenummer og ev. serienummer.	9448
Leverandør	Tekst	4: Opsjonell	Angir navn på firma som har levert vegobjektet.	9447
Tilleggsinformasjon	Tekst	4: Opsjonell	Supplerende informasjon om vegobjektet som ikke framkommer direkte av andre egenskapstyper, f.eks. utfyllende informasjon om toalettanlegg. Kan f.eks. være ang. tilgjengelighet, eierforhold osv.	10735
Prosjektreferanse	Tekst	3: Betinget, se 'merkna registrerin g'	Referanse til prosjekt. Det benyttes samme prosjektreferanse som på tilhørende Veganlegg (VT30). Benyttes for lettere å kunne skille nye data fra eksisterende data i NVDB. Merknad registrering: Skal angis for nye vegobjekter som overføres fra et utbyggings- eller vedlikeholdsprosjekt.	11111
ProsjektInternObjekt_ID	Tekst	3: Betinget, se 'merkna registrerin g'	Objektmerking. Unik innenfor tilhørende vegprosjekt. Merknad registrering: Skal angis for vegobjekt tilhørende Nye Veier AS så fremt slik ID er etablert.	12352
Eier	FlerverdiA ttributt, Tekst	3: Betinget, se 'merkna	Angir hvem som er eier av vegobjektet. Merknad registrering: Påkrevd når eier avviker fra veieier. Det skal angis eier på alle vegobjekt tilhørende Nye Veier AS.	4523

		registrering'		
• Stat, Statens vegvesen				5352
• Stat, Nye Veier				18585
• Fylkeskommune				10695
• Kommune				5354
• Privat			Eier kan f.eks. være bensinstasjon, kafe, gatekjøkken etc.	5353
• Uavklart			Verdi benyttes inntil det er avklart hvem som er eier (ingen verdi tolkes som at vegeier er eier).	17594
Vedlikeholdsansvarlig	FlerverdiA ttributt, Tekst	3: Betinget, se 'merkna registrering'	Angir hvem som er ansvarlig for vedlikehold av vegobjektet. Merknad registrering: Skal angis om vedlikeholdsansvarlig avviker fra eier av vegobjektet. Skal angis for alle vegobjekter tilhørende Nye Veier AS.	5808
• Statens vegvesen				8203
• Nye Veier				18722
• Fylkeskommune				19917
• OPS				18851
• Kommune				8229
• Privat				8255
• Uavklart				17696

6.2 Geometriegenskapstyper (egegeometri)

Geometriegenskapstyper er definert for å holde på egegeometrien til et vegobjekt. Vi skiller på punkt-, linje/kurve- og flategeometri. Nøyaktighetskrav som er oppgitt i tilknytning til geometri er generelle krav til nøyaktighet for data i NVDB. Disse nøyaktighetskravene kan overstyres av spesifikke krav inngått i en kontrakt om leveranse av data til NVDB, f.eks. i en driftskontrakt eller i en utbyggingskontrakt.

Geometriegenskapstyper tilhørende Toalettanlegg er vist i Tabell 6 -4.

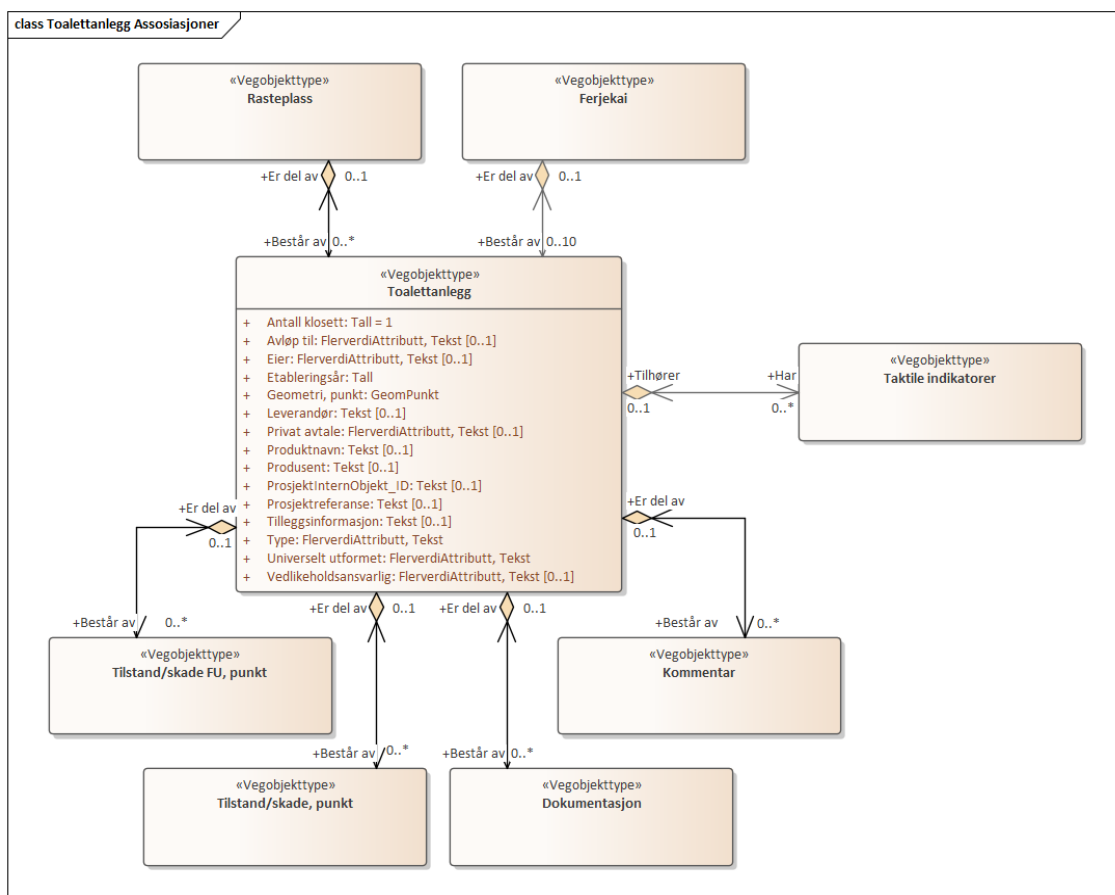
Tabell 6-4 Geometriegenskapstyper

Navn	Geometri, punkt		
ID Datakatalogen	4868		
Datatype	GeomPunkt		
Beskrivelse	Gir punkt som geometrisk representerer objektet.		
Viktighet	2: Påkrevd		
Grunnriss	Senter en av toalettanleggets inngangsdører.		
Høydereferanse	Terreng.		
Krav om Href	Nei		
Nøyaktighets- krav Grunnriss (cm)	100 cm		
Nøyaktighets- krav Høyde (cm)			

7 UML-modell

7.1 Relasjoner (mor-datter)

UML-diagram viser relasjoner til andre vegobjekttyper.



7.2 Betingelser

UML-diagram viser egenskaper med betingelser.



7.3 Tillatte verdier

UML-diagram viser egenskaper med tillatte verdier.

